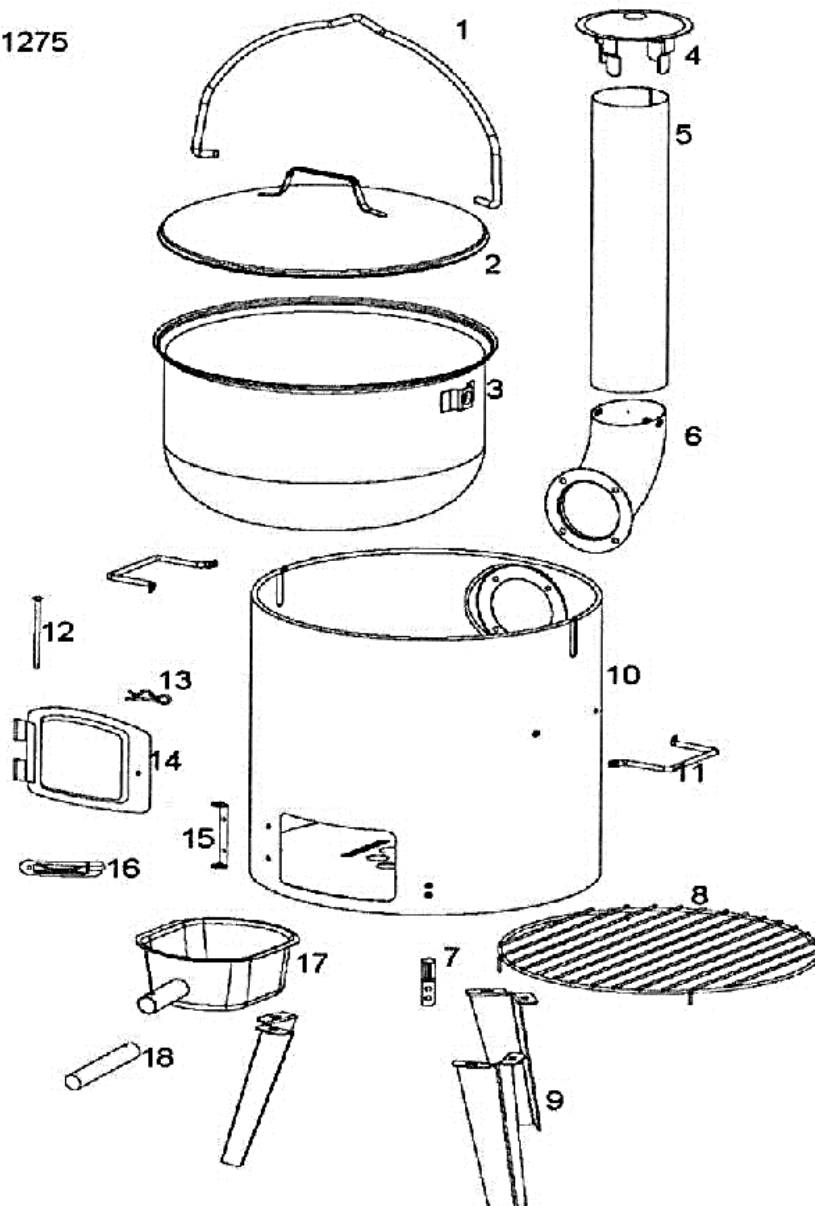


Art. No.: 11275



1		(1X)		7		(1X)		13		(1X)	
2		(1X)		8		(1X)		14		(1X)	
3		(1X)		9		(3X)		15		(1X)	
4		(1X)		10		(1X)		16		(1X)	
5		(1X)		11		(2X)		17		(1X)	
6		(1X)		12		(1X)		18		(1X)	
A		M4*8	5	D		ST3.5*12	1	G		Ø6	6
B		M5*10	10	E		M4	5				
C		M5*12	4	F		M5	14				