

Fig. 1



Fig. 2



Fig. 3



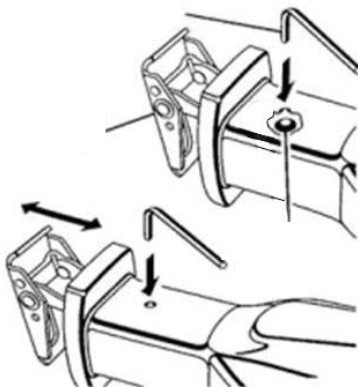
Fig. 4



Fig. 5



Fig. 6



1	POUŽÍVANIE.....	3
2	POPIS (OBR. A).....	3
3	OBSAH BALENIA.....	3
4	SYMBOLY	4
5	VŠEOBECNÉ BEZPEČNOSTNÉ VAROVANIA PRE ELEKTRICKÉ NÁRADIE	4
5.1	<i>Pracovná plocha</i>	4
5.2	<i>Elektrická bezpečnosť</i>	4
5.3	<i>Osobná bezpečnosť.....</i>	5
5.4	<i>Používanie elektrického náradia a starostlivosť oň.....</i>	5
5.5	<i>Servis.....</i>	6
6	ĎALŠIE BEZPEČNOSTNÉ POKYNY TÝKAJÚCE SA PÍL S PRIAMOČIARYM POHYBOM PÍLOVÉHO LISTU	6
7	DOPLNKOVÉ BEZPEČNOSTNÉ POKYNY PRE BATÉRIE A NABÍJAČKY	6
7.1	<i>Batérie.....</i>	6
7.2	<i>Nabíjačky</i>	7
8	NABÍJANIE, VKLADANIE A VYBERANIE AKUMULÁTORA.....	7
8.1	<i>Indikácie nabíjania (obr. 1)</i>	7
8.2	<i>Vyberanie/vkladanie akumulátora (obr. 2).....</i>	8
9	MONTÁŽ	8
9.1	<i>Inštalácia alebo vybratie pílového listu (obr. 3)</i>	8
10	PREVÁDZKA	8
10.1	<i>Hlavný vypínač (obr. 4).....</i>	8
10.2	<i>Zmena uhla zostavy pätky čapu (obr. 5).....</i>	8
10.3	<i>Zmena polohy zostavy výkyvnej pätky (obr. 6).....</i>	8
11	ZÁKLADNÝ NÁVOD NA OBSLUHU.....	9
11.1	<i>Všeobecné rezanie.....</i>	9
11.2	<i>Ponorné rezanie</i>	9
11.3	<i>Rezanie do kovu.....</i>	10
12	ČISTENIE A ÚDRŽBA	10

12.1	Čistenie.....	10
13	TECHNICKÉ ÚDAJE	10
14	HLUK.....	10
15	ZÁRUKA.....	10
16	ŽIVOTNÉ PROSTREDIE.....	11
17	VYHLÁSENIE O ZHODE	12

**CHVOSTOVÁ PÍLA 18V (BEZ AKUMULÁTORA)
POWEB2510****1 POUŽÍVANIE**

Chvostová píla je určená na rezanie dreva, železa, neželezných kovov a plastov, pri ktorej sa používa štandardný pílový list. Nevhodné na profesionálne použitie.



VAROVANIE! Z dôvodu vlastnej bezpečnosti si pred použitím tohto zariadenia prečítajte tento návod a všeobecné bezpečnostné pokyny. Ak vaše elektrické zariadenie budete dávať iným používateľom, odovzdajte ho prosím spolu s týmito pokynmi.

2 POPIS (OBR. A)

1. Päťka čapu
2. Nožová svorka s rýchlopínacím mechanizmom
3. Odst'ovacie tlačidlo
4. Vypínač
5. Mäkká rukoväť
6. Pílový plát (NIE je súčasťou balenia)
7. Nabíjačka (NIE je súčasťou balenia)
8. Uvoľňovacie tlačidlo akumulátora
9. Akumulátorová batéria (NIE je súčasťou balenia)

3 OBSAH BALENIA

- Odstráňte všetok baliaci materiál.
- Odstráňte zvyšný baliaci materiál a baliace vložky (ak sú súčasťou balenia).
- Skontrolujte, či je obsah balenia úplný.
- Skontrolujte či prístroj, elektrická šnúra, zástrčka a príslušenstvo nebolo počas prepravy poškodené.
- Baliaci materiál si, pokiaľ je to možné, odložte počas celej záručnej doby. Potom ho zlikvidujte v miestnej zberni odpadov.



VAROVANIE: Baliaci materiál nie je na hranie! Deti sa nesmú hrať s plastovými vreckami! Nebezpečenstvo udusenia!




1 x stroj
1 x návod



Ak zistíte, že chýbajú nejaké súčasti, alebo sú poškodené, kontaktujte prosím predajcu.

4 SYMBOLY

V tomto návode a/alebo na stroji sa používajú nasledujúce symboly:

	Označuje riziko zranenia, alebo poškodenie nástroja.		V súlade so základnými požiadavkami európskych smerníc.
	Pred použitím si prečítajte návod.		Stroj II. triedy – dvojité izolácia – Nepotrebuje uzemnenú zástrčku (iba pre nabíjačku).
	Noste chrániče sluchu.		Okolité teplota max. 40 °C (iba pre batériu).
	Noste ochranné okuliare.		Batériu a nabíjačku používajte iba zatvorených miestnostiach.
	V prašných podmienkach noste ochrannú masku.		Nabíjačku ani akumulátorovú batériu nevystavujte vode.
	Noste ochranné rukavice.		Akumulátorovú batériu ani nabíjačku nespálujte.

5 VŠEOBECNÉ BEZPEČNOSTNÉ VAROVANIA PRE ELEKTRICKÉ NÁRADIE

Starostlivo si prečítajte všetky bezpečnostné varovania a všetky pokyny. Nedodržanie všetkých varovaní a pokynov môže spôsobiť úder elektrickým prúdom, požiar a/alebo závažný úraz. Odložte si všetky varovania a pokyny na prípad, ak ich budete v budúcnosti potrebovať. Termín "elektrické náradie" v týchto varovaniach označuje vaše elektrické náradie s napájaním zo siete (s káblom) alebo elektrické náradie napájané akumulátorom (bez kábla).

5.1 Pracovná plocha

- Pracovnú plochu udržiavajte v čistote a dobre osvetlenú. Neporiadok a prítmnie na pracovisku zvyšuje riziko úrazov.
- Elektrické náradie nepoužívajte vo výbušných prostrediach, obsahujúcich napríklad horľavé tekutiny, plyny alebo prach. Elektrické náradie spôsobuje iskrenie, ktoré môže zapáliť prach alebo výpary.
- Pri používaní elektrického náradia sa nesmú v blízkosti nachádzať deti a okoloidúci. Mohli by odpútať vašu pozornosť a náradie by ste nemali pod kontrolou.

5.2 Elektrická bezpečnosť

- Vždy skontrolujte, či napätie napájacieho zdroja súhlasí s napätím na výkonnostnom štítku.
- Vidlice elektrického náradia musia zodpovedať sieťovej zásuvke. Vidlicu nikdy neupravujte žiadnym spôsobom. Nepoužívajte s uzemneným elektrickým náradím (pripojeným k uzemneniu) žiadne adaptéry vidlice. Používanie nepozmeňovaných vidlíc zodpovedajúcich sieťovým zásuvkám znižuje riziko úrazu elektrickým prúdom.

- Nedotýkajte sa uzemnených povrchov a povrchov, spojených s uzemnením, ako sú potrubia, radiátory, sporáky alebo chladničky. Ak ste uzemnený alebo spojený s uzemnením, hrozí vám zvýšené riziko úrazu elektrickým prúdom.
- Elektrické náradie nesmie byť vystavené dažďu ani vlhkým podmienkam. Prienik vody do elektrického náradia zvyšuje riziko úrazu elektrickým prúdom.
- Kábel sa nesmie nadmerne zaťažovať. Kábel nikdy nepoužívajte na prenášanie, ťahanie alebo vyťahovanie vidlice elektrického náradia. Kábel nesmie byť vystavený pôsobeniu tepla, oleja, ostrých hrán alebo pohyblivých dielov. Poškodené alebo zapletené káble zvyšujú riziko úrazu elektrickým prúdom.
- Pri používaní elektrického náradia vo vonkajšom prostredí používajte predlžovací kábel vhodný na vonkajšie použitie. Používanie šnúry vhodnej na vonkajšie použitie znižuje riziko úrazu elektrickým prúdom.

5.3 Osobná bezpečnosť

- Pri používaní elektrického náradia buďte vždy ostražití, sledujte čo robíte a riadte sa zdravým úsudkom. Elektrické náradie nepoužívajte, ak ste unavený, alebo ak ste pod vplyvom liekov, alkoholu alebo drog. Okamih nepozornosti pri používaní elektrického náradia môže spôsobiť závažný osobný úraz.
- Používajte bezpečnostné pomôcky. Vždy noste chránič očí. Používaním bezpečnostných pomôcok, ako je protiprachová maska, neklzáva bezpečnostná obuv, tvrdá prilba alebo chrániče uší za každých podmienok sa znižuje riziko osobných úrazov.
- Zabráňte náhodnému uvedeniu do činnosti. Pred pripojením do siete sa uistite, že vypínač je vo vypnutej polohe. Prenášanie elektrického náradia s prstom na vypínači alebo pripojovanie elektrického náradia so zapnutým vypínačom zvyšuje riziko úrazov.
- Pred zapnutím elektrického náradia odstráňte akékoľvek nastavovacie kľúče a iné nástroje. Kľúč a nástroje, ktoré zostanú pripevnené k rotujúcemu dielu elektrického náradia môžu spôsobiť úraz.
- Nenakláňajte sa príliš. Vždy musíte mať spoľahlivú oporu a rovnováhu. Zlepšuje sa tým ovládateľnosť elektrického náradia v neočakávaných situáciách.
- Buďte vhodne oblečení. Nenoste voľné odevy ani šperky. Nepríbližujte sa vlasmi, odevmi ani rukavicami k pohyblivým dielom. Voľné odevy, šperky alebo dlhé vlasy môžu zachytiť pohyblivé diely.
- Ak sa používajú aj pomôcky na pripojenie odsávačov a zberačov prachu, uistite sa, že sú riadne pripojené a správne sa používajú. Používaním týchto pomôcok možno znížiť nebezpečenstvo spôsobované prachom.

5.4 Používanie elektrického náradia a starostlivosť oň

- Pri použití elektrického náradia nevynakladajte nadmernú silu. Používajte správne elektrické náradie pre vaše použitie. Správne elektrické náradie zvládne prácu lepšie a bezpečnejšie, s rýchlosťou, na ktorú bolo navrhnuté.
- Nepoužívajte elektrické náradie ak sa vypínačom nezapína alebo nevypína. Elektrické náradie, ktoré sa nedá ovládať vypínačom, je nebezpečné a musí sa opraviť.
- Pred akýmkoľvek nastavením, výmenou doplnkov alebo odložením elektrického náradia odpojte vidlicu od napájacieho napätia. Takéto preventívne bezpečnostné opatrenia znižujú riziko náhodného uvedenia elektrického náradia do činnosti.
- Nepoužívané elektrické náradie uchovávajte mimo dosahu detí a nedovoľte, aby osoby neoboznámene s elektrickým náradím alebo s týmito pokynmi, používali toto elektrické náradie. Elektrické náradie je nebezpečné v rukách nepoučených používateľov.
- Elektrické náradie riadne udržiavajte. Skontrolujte, či pohyblivé diely nie sú vyosené alebo či sa nezadierajú, či nie sú poškodené diely a či nemajú žiadne nedostatky, ktoré môžu ovplyvniť funkčnosť elektrického náradia. V prípade poškodenia sa elektrické náradie musí pred opätovným použitím opraviť. Veľa úrazov spôsobujú nedostatočne udržiavané elektrické náradie.

- Náradie sa musí udržiavať v naostrenom a čistom stave. Riadne udržiavané rezné nástroje s ostrými reznými hranami majú menšiu náchylnosť k zadieraniu a ľahšie sa ovládajú.
- Elektrické náradie, doplnky a nástrojové koncovky a pod. používajte v súlade s týmito pokynmi a spôsobom, zamýšľaným pre daný druh elektrického náradia, berúc na zreteľ pracovné podmienky a na prácu, ktorá sa má vykonávať. Používanie elektrického náradia na iné operácie ako tie, pre ktoré je určené, môže spôsobiť nebezpečnú situáciu.

5.5 **Servis**

- Servis elektrického náradia zverte kvalifikovanému opravárovi. Môžu sa používať iba rovnaké náhradné diely. Zaručíte tak, že bude zachovaná bezpečnosť elektrického náradia.

6 **ĎALŠIE BEZPEČNOSTNÉ POKYNY TÝKAJÚCE SA PÍL S PRIAMOČIARYM POHYBOM PÍLOVÉHO LISTU**

- Nástroj nespúšťajte, keď sa čepeľ dotýka nejakého povrchu. Činnosť čepele roztrasie nástroj a môže spôsobiť telesné zranenie.
- Počkajte, kým sa stroj úplne nezastaví, a až potom ho položte. Bežiaci nástroj sa trhne, keď sa špička čepele dotkne nejakého povrchu.
- Nerežte príliš veľké obrobky.
- Nerežte klinec alebo skrutky, ak nepoužívate čepeľ špeciálne určenú na tento účel. Pred rezaním pozorne skontrolujte materiál.
- Pred zapnutím nástroja dbajte na to, aby sa čepeľ nedotýkala obrobku.
- Ruky držte mimo pohyblivých častí a na povrchu obrobku. Ruky nedávajte pod povrch obrobku, keď je píla v prevádzke.
- Pri vykonávaní práce na miestach, kde by pílový list mohol prísť do kontaktu so skrytým káblom alebo jeho vodičmi, držte elektrickú pílu za izolovanú rukoväť. Nechránené kovové diely nástroja môžu byť pod napätím, ak dôjde ku kontaktu so „živým“ vodičom, a operátor môže utpieť úraz elektrickým prúdom.
- Pílový list nespúšťajte, keď sa zuby dotýkajú akéhokoľvek povrchu. Nástroj sa bude pri pohybe pílového listu odrážať a môže spôsobiť zranenie.
- Vždy nosíte bezpečnostné alebo ochranné okuliare, ale nie dioptrické okuliare na predpis alebo slnečné okuliare, pretože toto nie sú bezpečnostné okuliare.
- Pred pílením skontrolujte, či je vo vašom priestore dostatočné miesto. Tým sa zabráni zapíleniu do pracovného stola, podlahy a podobne.
- Tento výrobok nie je hračka. Uchovávajte ho mimo dosahu detí.
- Ľudia s implantovanými kardiostimulátormi by sa mali pred použitím tohto nástroja poradiť so svojim lekárom (lekármi). Elektromagnetické polia v blízkosti kardiostimulátora by mohli spôsobiť jeho rušenie alebo poruchu. Ľudia s implantovanými kardiostimulátormi by okrem toho:
 - nemali pracovať sami;
 - nemali nástroj používať so zamknutým vypínačom.
 - Aby nedošlo k úrazu elektrickým prúdom, údržbu a kontrolu nástroja vykonávajte dôkladne.

7 **DOPLNKOVÉ BEZPEČNOSTNÉ POKYNY PRE BATÉRIE A NABÍJAČKY**

7.1 **Batérie**

- Nikdy neotvárajte zo žiadneho dôvodu.
- Neskladujte na miestach, kde môže teplota prekročiť 40 °C.
- Nabíjajte len pri okolitej teplote v rozsahu od 4 °C do 40 °C.
- Pri likvidácii batérií sa riadte pokynmi uvedenými v časti „Ochrana životného prostredia“.

- Neskratujte. Ak sa prostredníctvom náhodného kontaktu s kovovým predmetom vytvorí spojenie medzi kladným (+) a záporným (-) pólom, batéria sa zoskratuje a pretekajúci intenzívny prúd spôsobí vytvorenie tepla, čo môže spôsobiť prasknutie alebo požiar.
- Nezohrievajte. Ak batériu zahrejete na teplotu vyššiu ako 100 °C, môžu sa poškodiť tesnenia, izolácia a iné polymérové komponenty, čo spôsobí únik elektrolytickej kvapaliny alebo vnútorný skrat, s následným vysokým zahriatím vedúcim k prasknutiu alebo vznieteniu batérie. Batérie okrem toho nezahadzujte do ohňa. Mohlo by to spôsobiť výbuch alebo intenzívne horenie.
- V extrémnych podmienkach môže dôjsť k úniku kvapaliny z batérie. Ak si na batérii všimnete uniknutú kvapalinu, postupujte nasledovne:
 - Kvapalinu opatrne poutierajte handričkou. Zabráňte kontaktu s pokožkou.
 - V prípade kontaktu s kožou alebo očami sa riadte týmito pokynmi:
 - ✓ Okamžite opláchnite vodou. Zneutralizujte slabou kyselinou, napr. šťavou z citróna alebo octom.
 - ✓ V prípade kontaktu s očami, vyplachujte veľkým množstvom čistej vody minimálne 10 minút. Obráťte sa na lekára.



Nebezpečenstvo požiaru! Kontakty odpojenej batérie neskratujte. Batériu nespálujte.

7.2 Nabíjačky

- Nikdy nenabíjajte nedobijateľné batérie.
- Poškodené káble okamžite vymeňte.
- Nevystavujte vode.
- Nabíjačku neotvárajte.
- Do nabíjačky nepichajte.
- Nabíjačka je určená len na použitie vo vnútri.

8 NABÍJANIE, VKLADANIE A VYBERANIE AKUMULÁTORA

8.1 Indikácie nabíjania (obr. 1)

Nabíjačku pripojte k elektrickej zásuvke.

- Svetí zelená kontrolka: pripravené na nabíjanie.
- Bliká červená kontrolka + svieti zelená kontrolka: nabíja sa.
- Svetí zelená kontrolka + svieti červená kontrolka: nabíjanie je dokončené.



Poznámka: Ak akumulátor správne nepasuje, odpojte ho a uistite sa, že pre túto nabíjačku je to správny model, ako je uvedené v tabuľke s technickými parametrami. Nenabíjajte žiadny iný akumulátor alebo ten, ktorý sa nedá bezpečne vložiť do nabíjačky.

1. Nabíjačku a akumulátor počas pripojenia často sledujte.
2. Nabíjačku po skončení nabíjania odpojte a vyberte z nej akumulátor.
3. Pred použitím nechajte akumulátor úplne vychladnúť.
4. Nabíjačku aj akumulátor uložte vnútri a mimo dosahu detí.



POZNÁMKA: Ak sa akumulátor pri nepretržitom používaní v nástroji zohrieva, pred nabíjaním ho nechajte vychladnúť na izbovú teplotu. Týmto sa predíži životnosť akumulátorov.

8.2 Vyberanie/vkladanie akumulátora (obr. 2)



VÝSTRAHA: Pred vykonávaním akýchkoľvek nastavovaní sa uistite, že je nástroj vypnutý alebo je z neho vybratý akumulátor.

- Nástroj držte v jednej ruke a druhou rukou držte akumulátor (9).
- Vkladanie: Akumulátor zatlačte a zasuňte do portu na akumulátor a pred začatím prevádzky skontrolujte, či uvoľňovacia západka na zadnej strane akumulátora zapadla na svoje miesto a či je akumulátor zaistený.
- Vyberanie: Zatlačte na uvoľňovaciu západku na akumulátore a súčasne ho vytiahnite von.

9 MONTÁŽ

9.1 Inštalácia alebo vybratie pílového listu (obr. 3)



VÝSTRAHA: Píla musí byť pred vykonávaním akýchkoľvek nastavovaní vypnutá prepnutím vypínača do strednej polohy a akumulátor musí byť z nej vybratý.



Aby nedošlo k náhodnému spusteniu, vypínač sa nesmie stlačiť pred zapojením akumulátora do nástroja a prstom sa nesmiete dotýkať spúšte vypínača.

- Rukou otočte rýchluvoľňovaciu svorku pílového listu (2) proti smeru chodu hod. ručičiek.
- Súčasne stlačte pílový list (6) do najhlbšej polohy, potom uvoľnite rýchluvoľňovaciu svorku pílového listu (2). Uistite sa, či je bezpečne upnutá.
- Pri vyberaní pílového listu (6) postupujte horeuvedeným postupom v opačnom poradí krokov.



VÝSTRAHA! Pred zapojením akumulátora vždy vytiahnite pílový list, aby ste sa uistili, že je bezpečne zaistený v skľučovadle. Ak tak neurobíte, môže to mať za následok vážne zranenie.

10 PREVÁDZKA

10.1 Hlavný vypínač (obr. 4)

- Uistite sa, že akumulátor je vložený.
- Vypínač (3) potlačte doľava alebo doprava a stlačte spúšť vypínača (4).
- Pre vypnutie pustite spúšťač hlavného vypínača (4).

10.2 Zmena uhla zostavy pätky čapu (obr. 5)

Zostavu pätky čapu možno rukou nastaviť do vhodného uhla, ktorý je pohodlný na obsluhovanie tohto nástroja.

10.3 Zmena polohy zostavy výkyvnej pätky (obr. 6)

- Z vašej píly vyberte batériu.



VAROVANIE: Ak neodpojíte pílu od el. siete, mohlo by dôjsť k náhodnému spusteniu zariadenia s následkom vážneho zranenia.

- Inbusovým kľúčom povolte obe skrutky s hlavou v ráme prevodovky.
- Zostavu výkyvnej pätky premiestnite dnu alebo von.

- Znovu riadne utiahnite obe skrutky s hlavou. Nestrhnite závitý skrutiek s hlavou.
- Vyberte inbusový kľúč.



VAROVANIE: Rezanie do el. vedenia v stenách môže spôsobiť, že pílový list, svorka pílového listu a zostava lišty píly budú pod prúdom. **Nedotýkajte sa kovových častí, keď režete do steny. Uchopte len izolované povrchy držiakov na nástroji. Keď režete do steny, zabezpečte, aby v ceste pílovému listu nestálo skryté elektrické vedenie, vodovodné rúry a mechanické nebezpečenstvá.**

11 ZÁKLADNÝ NÁVOD NA OBSLUHU

- Úplne nabitý akumulátor zasuňte do spodnej časti rukoväte a uistite sa, že zaklapol na svoje miesto. Akumulátor musí byť pevne nasadený do rukoväte píly, aby počas prevádzky nevypadol.
- Priamočiaru pílu pevne držte obidvoma rukami. Pílový list priložte tesne k obrobku, zaistovacie tlačidlo (3) zatlačte smerom doľava alebo doprava a spúšť vypínača (4) podržte stlačenú.
- Po uvedení píly do chodu uvoľnite zaistovacie tlačidlo. Pred zarezaním do obrobku počkajte, kým píla dosiahne plnú rýchlosť.



DÔLEŽITÉ UPOZORNENIE: Pílu nespúšťajte, ak sa pílový list pred začatím pílenia dotýka akéhokoľvek predmetu. Pílový list v prípade potreby odťahnite od obrobku a až potom stlačte spúšť vypínača.

- Pri príprave na pílenie priložte zostavu pätky čapu (1) k povrchu, ktorý sa má píliť. Pílový list vyrovnajte do smeru rezu a píliť začnite jeho pomalým spúšťaním na čiaru rezu. Nepokúšajte sa píliť s hrotom pílového listu, pretože môže dôjsť k spätnému nárazu a následnému poškodeniu pílového listu.
- Po skončení pílenia nástroj zastavte uvoľnením spúšte vypínača.
- Vyberte akumulátor a pílový list.
- Pílu potom vyčistite a uložte vnútri a mimo dosahu detí.

11.1 Všeobecné rezanie

Ak je obrobok prenosný, upnite ho. Prednú pätku píly položte na obrobok (zabezpečte, aby sa čepeľ nedotýkala obrobku) a spustite pílu, pričom vyvíjajte tlak v smere rezu, aby bola pätká po celý čas pevne pritlačená o obrobok. Rez nesilte ani pílu nebrzdite. Čepeľ neohýbajte ani neotáčajte, nechajte nástroj aj čepeľ vykonať svoju prácu.

Vo všeobecnosti sú drsnejšie čepele na drevo, plasty a kompozity a jemnejšie čepele sú na rezanie kovu. Cvakanie alebo vibrácie môžu indikovať, že budete potrebovať jemnejšiu čepeľ alebo vyššiu rýchlosť. Ak sa čepeľ prehreje alebo upcháva, môže to indikovať, že budete potrebovať drsnejšiu čepeľ. Keď sa čepele otupia, vymeňte ich. Otupené čepele vytvárajú slabé výsledky a môžu prehriať pílu.

11.2 Ponorné rezanie

Jasne vyznačte líniu rezu, z pohodlného začiatočného bodu v rámci vyrezanej oblasti položte špičku čepele na tento bod tak, aby bola píla paralelne k línii rezu, spomaľte pílu, až kým tlačidlový okraj pätky nebude spočívať na obrobku a čepeľ sa nebude dotýkať obrobku, spustite pílu a nechajte ju dosiahnuť plnú rýchlosť. Keď píla spočíva na pätko, pomaly nakláňajte pílu dopredu, aby sa čepeľ znížila do línie rezu. Pokračujte v tomto pohybe, kým nebude čepeľ píly kolmo na obrobok.

11.3 Rezanie do kovu

Na tento účel sa musia použiť čepele špeciálne určené na rezanie do kovu. Pri rezaní do kovu môžete ako chladiivo použiť ľahký olej, ktorý zabráni prehriatiu čepele, pomôže, aby čepeľ rezala rýchlejšie a pomôže predĺžiť životnosť čepele.

12 ČISTENIE A ÚDRŽBA**12.1 Čistenie**

- Ventiláčny otvor stroja udržiavajte čisté, aby ste zabránili prehriatiu motora.
- Plášť stroja čistite pravidelne mäkkou handričkou, najlepšie po každom použití.
- Ventiláčny otvor udržiavajte v čistom stave bez prachu a nečistôt.
- Ak nečistoty neschádzajú, použite mäkkú handričku namočenú vo vode so saponátom.



Nepoužívajte rozpúšťadlá, napr. benzín, alkohol, čpavok atď. Tieto rozpúšťadlá môžu poškodiť plastové diely.

13 TECHNICKÉ ÚDAJE

Č. modelu	POWEB2510
Počet kmitov	0-2600min ⁻¹
Menovité napätie	18 V
Pripojenie akumulátora	Zosunutie
Rezná hĺbka v oceli	6 mm
Rezná hĺbka v dreve	100 mm
Nastaviteľná päťka čapu	Áno
Rýchla výmena pílového listu	Áno
Mäkká rukoväť	Áno
Nastavenie základnej dosky	Áno
Vratný zdvih	22 mm

14 HLUK

Hodnoty emisií hluku namerané podľa príslušnej normy. (K=3)

Hladina akustického tlaku L _{pA}	75dB(A)
Hladina akustického výkonu L _{wA}	86dB(A)



POZOR! Ak akustický tlak prekročí úroveň 85 dB(A), používajte chrániče sluchu.

aw (Vibrácie)	5,6m/s ²	K = 1,5 m/s ²
---------------	---------------------	--------------------------

15 ZÁRUKA

- Záručná lehota poskytovaná na tento výrobok v súlade s platnými zákonmi je 24 mesiacov a začína plynúť dňom zakúpenia prvým používateľom.
- Táto záruka zahŕňa všetky chyby materiálu a výrobné chyby, okrem: batérií, nabíjačiek, chybných súčastí, ktoré podliehajú bežnému opotrebovaniu ako napr. ložiská, kefy, káble a zástrčky alebo príslušenstvo ako vrtáky, vrtné korunky, pílové listy atď.; nezahŕňa poškodenia alebo chyby spôsobené zlým zaobchádzaním, nehodami alebo porušením, ani náklady na prepravu.
- Poškodenie a/alebo chyby, ktoré sú dôsledkom nesprávneho používania, tiež nespádajú pod ustanovenia záruky.

- Nenesieme ani žiadnu zodpovednosť za zranenie osôb, ktoré je dôsledkom nesprávneho používania zariadenia.
- Opravy smie vykonávať iba autorizované servisné stredisko pre nástroje Powerplus.
- Viac informácií získate na tel. čísle 00 32 3 292 92 90.
- Prípadné náklady na prepravu vždy nesie zákazník, ak nebolo písomnou formou dohodnuté inak.
- Záruku si zároveň nemožno uplatňovať, ak bolo zariadenie poškodené v dôsledku nedbanlivej údržby alebo preťaženia.
- Zo záruky sú definitívne vylúčené prípady, kedy poškodenie vzniklo dôsledkom vniknutia kvapaliny, nadmerného preniknutia prachu, úmyselného poškodenia (úmyselne alebo závažnou nedbanlivosťou), nevhodného použitia (použitie zariadenia na účely, na ktoré nie je vhodné), nekompetentného použitia (napr. nerešpektovaním pokynov v návode), neodbornej montáže, zásahu bleskom, chybného sieťového napätia. Neboli uvedené všetky možnosti.
- Prijatie reklamácie v rámci záruky nemá vplyv na predĺženie záručnej lehoty, ani na začatie novej záručnej lehoty v prípade výmeny zariadenia.
- Staré zariadenia alebo súčasti, ktoré sú vymieňané v rámci záruky, sa preto stávajú majetkom spol. Varo NV.
- Vyhradujeme si právo zamietnuť akúkoľvek reklamáciu, ak nie je možné overiť dátum zakúpenia alebo ak je jasné, že výrobok nebol riadne udržiavaný. (čisté vetracie otvory, pravidelná údržba uhlíkových kefiiek,...)
- Potvrdenku o nákupe si musíte uschovať ako doklad o dátume zakúpenia.
- Nástroje musíte vrátiť v nezobranom stave svojmu predajcovi v prijateľne čistom stave, v originálnom plastovom kufríku liatom pod tlakom, ak v ňom bolo vaše nástroje dodané, spolu s priloženým dokladom o kúpe.
- Váš nástroj musíte nabíjať minimálne 1x mesačne, aby nástroj optimálne fungoval.

16 ŽIVOTNÉ PROSTREDIE



Ak musíte po dlhodobom používaní zariadenie vymeniť, nelikvidujte ho spolu s domovým odpadom, ale ekologicky správnym spôsobom.

Odpad, ktorý vzniká pri likvidácii elektrických strojov, sa nesmie likvidovať s bežným domovým odpadom. Ak existuje zariadenie na recykláciu, odovzdajte ho na recykláciu. Informácie o recyklácii vám poskytnú miestne úrady alebo predajca.



VARO N.V. - Joseph Van Instraat 9 - BE2500 Lier - BELGICKO vyhlasuje, že
výrobok: Chvostová píla
obchodná známka: POWERplus
model: POWEB2510

je v súlade so základnými požiadavkami a inými relevantnými ustanoveniami príslušných európskych smerníc, na základe uplatnenia európskych harmonizovaných noriem. V prípade akýchkoľvek neoprávnených úprav tohto zariadenia stráca toto vyhlásenie svoju platnosť.

Európske smernice (vrátane ich prípadných novelizácií do dátumu podpisu):

2011/65/EU
2006/42/EC
2014/30/EC

Európske harmonizované normy (vrátane ich prípadných novelizácií do dátumu podpisu):

EN62841-1 : 2015
EN62841-2-11 : 2016
EN55014-1 : 2006
EN55014-2 : 2015

Uchovávateľ technickej dokumentácie: Philippe Vankerkhove, VARO – Vic. Van Rompuy N.V.

Dolu podpísaný koná v mene výkonného riaditeľa spoločnosti,

Eric de Boer
Regulačné záležitosti – Compliance Manager
28/09/17