

**narex**<sup>®</sup>

**Původní návod k používání**  
**Pôvodný návod na použitie**  
**Original operating manual**  
**Instrucciones de uso originales**  
**Оригинал руководства по эксплуатации**  
**Instrukcja oryginalna**  
**Eredeti használati útmutató**

**ESR 800**



Původní návod k používání (CS) .....	6
Pôvodný návod na použitie (SK) .....	10
Original operating manual (EN) .....	14
Instrucciones de uso originales (ES) .....	18
Оригинал руководства по эксплуатации (RU) .....	22
Instrukcja oryginalna (PL) .....	26
Eredeti használati útmutató (HU) .....	30

**Symbole použité v návodu a na stroji**  
**Symbole použité v návode a na stroji**  
**Symbols used in the manual and on the machine**  
**Изображение и описание пиктограмм**  
**Símbolos y su significado**  
**Symbole użate w instrukcji i na maszynie**  
**A gépen és a használati útmutatóban alkalmazott jelek**



Varování před všeobecným nebezpečím!  
 Varovanie pred všeobecným nebezpečenstvom!  
 Warning of general danger!  
 ¡Aviso ante un peligro general!  
 Предупреждение об общей опасности!  
 Ostrzeżenie przed ogólnym zagrożeniem!  
 Figyelmeztetés általános veszélyekre!



**Pozor!** Pro snížení rizika úrazu čtěte návod!  
**Pozor!** Pre zniženie rizika úrazu si prečítajte návod!  
**Caution!** Read this manual to reduce the injury hazard!  
**¡Cuidado!** Lea las instrucciones para reducir los riesgos de que se produzcan daños.  
**Внимание!** С целью снижения риска травмы читайте инструкцию!  
**Uwaga!** Dla zmniejszenia ryzyka urazu należy przeczytać niniejszą instrukcję!  
**Figyelem!** A balesetek megelőzése érdekében olvassa el a használati útmutatót!



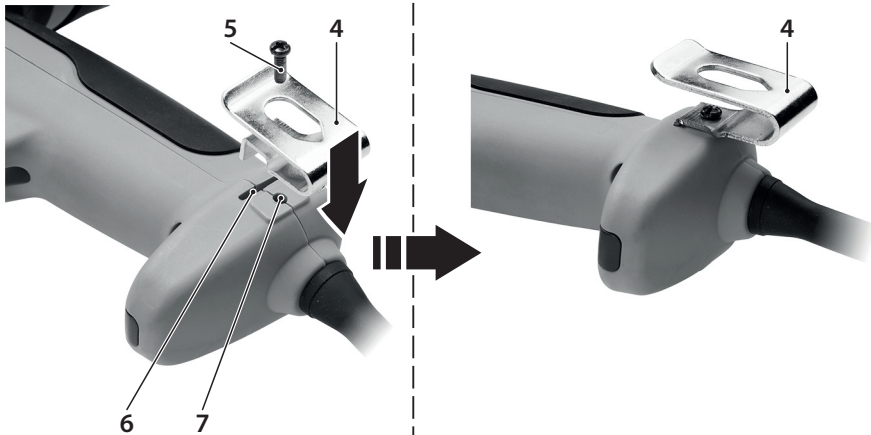
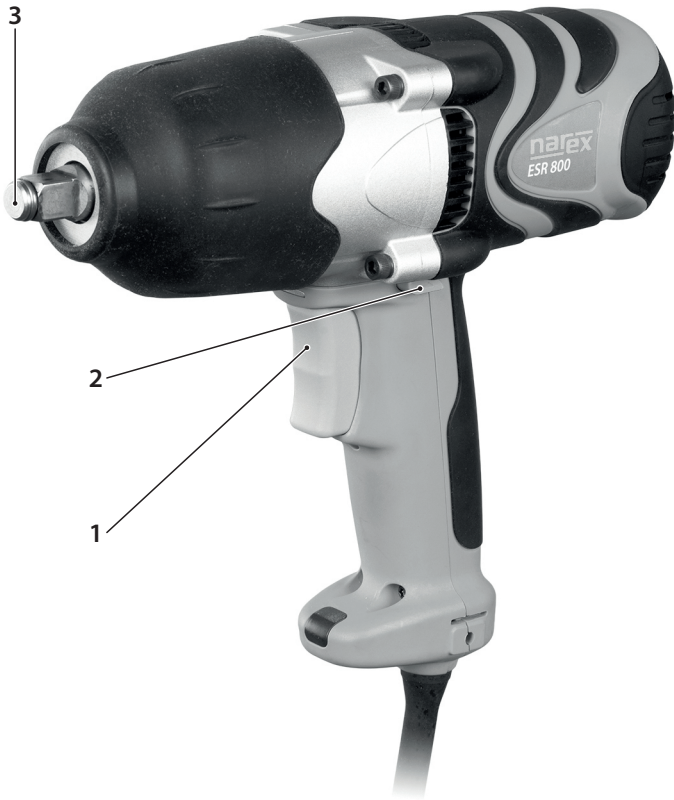
Dvojitá izolace  
 Dvojitá izolácia  
 Double insulation  
 Aislamiento doble  
 Двойная изоляция  
 Podwójna izolacja  
 Kettős szigetelés



Nepatří do komunálního odpadu!  
 Nepatří do komunálneho odpadu!  
 Not to be included in municipal refuse!  
 ¡No puede desecharse con los residuos de la comunidad!  
 Не относится к коммунальным отходам!  
 Nie wyrzucać do odpadu komunalnego!  
 Háztartási hulladékok közé kidobni tilos!

**Rozsah dodávky**  
**Rozsah dodávky**  
**Scope of delivery**  
**Volumen de suministro**  
**Комплект поставки**  
**W wyposażeniu standardowym**  
**Szállítási terjedelem**

		Typ / Objednací číslo Typ / Vecné číslo Type / Article number Tipo / Nº de artículo Тип / Товарный № Typ / Numer katalogowy Tipus / Megrendelési szám	65 404 195
Elektrický rázový utahovák Elektrický rázový utahovák Impact wrench Atomillador de impacto Электрический ударный гайковерт Elektryczny klucz udarowy Elektromos ütvecsavarozó		<b>ESR 800</b>	1×
Opasková spona Opasková spona  Gancho para cinturón Держатель на ремень Klamra do zawieszenia na pasku Övcsat			1×





## Rázový utahovák ESR 800

### Původní návod k používání (CS)

#### Obsah

Popis stroje.....	6
Všeobecné bezpečnostní pokyny.....	6
Technická data.....	6
Zvláštní bezpečnostní předpisy.....	7
Informace o hlučnosti a vibracích.....	7
Použití.....	7
Princip funkce.....	7
Dvojitá izolace.....	7
Montáž opaskové spony.....	8
Uvedení do provozu.....	8
Pokyny pro používání.....	8
Údržba a servis.....	8
Příslušenství.....	9
Skladování.....	9
Recyklace.....	9
Záruka.....	9
Prohlášení o shodě.....	9

#### Popis stroje

- 1 .....Tlačítko spínače
- 2 .....Přepínač směru otáčení
- 3 .....Vřeteno – ½" čtyřhran s pojistným kroužkem
- 4 .....Opasková spona
- 5 .....Upevňovací šroub (pro upevnění opaskové spony)
- 6 .....Uložení pro opaskovou sponu
- 7 .....Otvor se závitem pro upevňovací šroub

#### Technická data

Typ	ESR 800
Napětí (V)	230
Kmitočet (Hz)	50–60
Příkon (W)	500
Otáčky naprázdno (min <sup>-1</sup> )	0–1 700
Počet úderů (min <sup>-1</sup> )	0–2 100
Dotahovací moment max. (Nm)	1 100
Rozsah použití:	Metrické šrouby
Vřeteno	M12–M30
Upínání na vřeteně	½" čtyřhran
Hmotnost (kg)	pojistný kroužek
Trída ochrany	3,10
	II / II

#### Všeobecné bezpečnostní pokyny



**VÝSTRAHA!** Přečtěte si všechny bezpečnostní pokyny a celý návod. Nedodržení veškerých následujících pokynů může vést k úrazu elektrickým proudem, ke vzniku požáru a/nebo k vážnému zranění osob.

Uchovávejte veškeré pokyny a návod pro budoucí použití.

Výrazem „elektrické nářadí“ ve všech dále uvedených výstražných pokynech je myšleno elektrické nářadí napájené (pohyblivým přívodem) ze sítě, nebo nářadí napájené z baterií (bez pohyblivého přívodu).

##### 1) Bezpečnost pracovního prostředí

- Udržujte pracoviště v čistotě a dobře osvětlené.** Nepořádek a tmavá místa na pracovišti bývají příčinou nehod.
- Nepoužívejte elektrické nářadí v prostředí s nebezpečím výbuchu, kde se vyskytují hořlavé kapaliny, plyny nebo prach.** V elektrickém nářadí vznikají jiskry, které mohou zapálit prach nebo výpary.
- Při používání elektrického nářadí zamezte přístupu dětí a dalších osob.** Budete-li vyrušováni, můžete ztratit kontrolu nad prováděnou činností.

##### 2) Elektrická bezpečnost

- Vidlice pohyblivého přívodu elektrického nářadí musí odpovídat síťové zásuvce.** Nikdy jakýmkoli způsobem neupravujte vidlici. S nářadím, které má ochranné spojení se zemí, nikdy nepoužívejte žádné zásuvkové adaptéry.

Vidlice, které nejsou znehodnoceny úpravami, a odpovídající zásuvky omezi nebezpečí úrazu elektrickým proudem.

- Vyvarujte se dotyku těla s uzemněnými předměty, jako např. potrubí, tělesa ústředního topení, sporáky a chladničky.** Nebezpečí úrazu elektrickým proudem je větší, je-li vaše tělo spojeno se zemí.
  - Nevystavujte elektrické nářadí dešti, vlhku nebo moku.** Vnikne-li do elektrického nářadí voda, zvyšuje se nebezpečí úrazu elektrickým proudem.
  - Nepoužívejte pohyblivý přívod k jiným účelům.** Nikdy nenoste a netahejte elektrické nářadí za přívod ani nevytrhávejte vidlici ze zásuvky tahem za přívod. Chraňte přívod před horkem, mastnotou, ostrými hranami a pohybujícími se částmi. Poškozené nebo zamotané přívody zvyšují nebezpečí úrazu elektrickým proudem.
  - Je-li elektrické nářadí používáno venku, použijte prodlužovací přívod vhodný pro venkovní použití.** Používání prodlužovacího přívodu pro venkovní použití omezuje nebezpečí úrazu elektrickým proudem.
  - Používá-li se elektrické nářadí ve vlhkých prostorech, použijte napájení chráněné proudovým chráničem (RCD).** Používání RCD omezuje nebezpečí úrazu elektrickým proudem.
- ##### 3) Bezpečnost osob
- Při používání elektrického nářadí buďte pozorní, věnujte pozornost tomu, co právě děláte, soustřeďte se a střízlivě uvažujte.** Nepracujte s elektrickým nářadím, jste-li unavení nebo jste-li pod vlivem drog, alkoholu nebo léků. Chvil-

ková nepozornost při používání elektrického nářadí může vést k vážnému poranění osob.

- b) **Používejte ochranné pomůcky.** Vždy používejte ochranu očí. Ochranné pomůcky jako např. respirátor, bezpečnostní obuv s protiskluzovou úpravou, tvrdá pokrývka hlavy nebo ochrana sluchu, používané v souladu s podmínkami práce, snižují nebezpečí poranění osob.
- c) **Vyvarujte se neúmyslného spuštění.** Ujistěte se, zda je spínač při zapojování vidlice do zásuvky a/nebo při zasouvání baterii **čl** při přenášení nářadí vypnutý. Přenášení nářadí s prstem na spínači nebo zapojování vidlice nářadí se zapnutým spínačem může být příčinou nehod.
- d) **Před zapnutím nářadí odstraňte všechny seřizovací nástroje nebo klíče.** Seřizovací nástroj nebo klíč, který ponecháte připraven k otáčející se části elektrického nářadí, může být příčinou poranění osob.
- e) **Pracujte jen tam, kam bezpečně dosáhnete.** Vždy udržujte stabilní postoj a rovnováhu. Budete tak lépe ovládat elektrické nářadí v nepředvídaných situacích.
- f) **Oblékejte se vhodným způsobem.** Nepoužívejte volné oděvy ani šperky. Dbejte, aby vaše vlasy, oděv a rukavice byly dostatečně daleko od pohyblivých se částí. Volné oděvy, šperky a dlouhé vlasy mohou být zachyceny pohyblivými se částmi.
- g) **Jsou-li k dispozici prostředky pro připojení zařízení k odsávání a sběru prachu, zajistěte, aby taková zařízení byla připojena a správně používána.** Použití těchto zařízení může omezit nebezpečí způsobená vznikajícím prachem.
- 4) **Používání elektrického nářadí a péče o ně**
- a) **Nepřetěžujte elektrické nářadí.** Používejte správné nářadí, které je určeno pro prováděnou práci. Správné elektrické nářadí bude lépe a bezpečněji vykonávat práci, pro kterou bylo konstruováno.
- b) **Nepoužívejte elektrické nářadí, které nelze zapnout a vypnout spínačem.** Jakékoli elektrické nářadí, které nelze ovládat spínačem, je nebezpečné a musí být opraveno.
- c) **Odpojte nářadí vytážením vidlice ze síťové zásuvky a/nebo odpojením baterii před jakýmkoli seřizováním, výměnou příslušenství nebo před uložením nepoužívaného elektrického nářadí.** Tato preventivní bezpečnostní opatření omezují nebezpečí nahodilého spuštění elektrického nářadí.
- d) **Nepoužívané elektrické nářadí ukládejte mimo dosah dětí a nedovolte osobám, které nebyly seznámeny s elektrickým nářadím nebo s těmito pokyny, aby nářadí používaly.** Elektrické nářadí je v rukou nezkušených uživatelů nebezpečné.
- e) **Udržujte elektrické nářadí.** Kontrolujte seřízení pohyblivých se částí a jejich pohyblivost, soustředte se na praskliny, zlomené součásti a jakékoli další okolnosti, které mohou ohrozit funkci elektrického nářadí. Je-li nářadí poškozeno, před dalším používáním zajistěte jeho opravu. Mnoho nehod je způsobeno nedostatečně udržovaným elektrickým nářadím.
- f) **Rezací nástroje udržujte ostré a čisté.** Správně udržované a naostřené řezací nástroje s menší pravděpodobností zachytí za materiál nebo se zablokují a práce s nimi se snáze kontroluje.
- g) **Elektrické nářadí, příslušenství, pracovní nástroje atd. používejte v souladu s těmito pokyny a takovým způsobem, jaký byl předepsán pro konkrétní elektrické nářadí, a to s ohledem na dané podmínky práce a druh prováděné práce.** Používání elektrického nářadí k provádění jiných činností, než pro jaké bylo určeno, může vést k nebezpečným situacím.
- 5) **Servis**
- a) **Opravy vašeho elektrického nářadí svěřte kvalifikované osobě, které bude používat identické náhradní díly.** Tímto způsobem bude zajištěna stejná úroveň bezpečnosti elektrického nářadí jako před opravou.

## Zvláštní bezpečnostní předpisy

- a) **Při provádění činnosti, kde se upevňovací prvek může dočasně skrytého vedení, držte elektromechanické nářadí za úchopové izolované povrchy.** Dotyk upevňovacího prvku se „živým“ vodičem může způsobit, že se neizolované kovové části elektromechanického nářadí stanou „živými“ a mohou vést k úrazu uživatele elektrickým proudem.

## Informace o hlučnosti a vibracích

Hodnoty byly naměřeny v souladu s ČSN EN 60745.

Hladina akustického tlaku  $L_{PA} = 95$  dB (A).

Hladina akustického výkonu  $L_{WA} = 106$  dB (A).

Nepřesnost měření  $K = 3$  dB (A).



**POZOR! Při práci vzniká hluk!**

**Používejte ochranu sluchu!**

Vážená hodnota vibrací působící na ruce a paže  $a_{rh} = 14,66$  m/s<sup>2</sup>.

Nepřesnost měření  $K = 1,5$  m/s<sup>2</sup>.

Uvedené hodnoty vibrací a hlučnosti byly změřeny podle zkušebních podmínek uvedených v ČSN EN 60745 a slouží pro porovnání nářadí. Jsou vhodné také pro předběžné posouzení zatížení vibracemi a hlukem při použití nářadí.

Uvedené hodnoty vibrací a hlučnosti se vztahují k hlavnímu použití elektrického nářadí. Při jiném použití elektrického nářadí, s jinými nástroji nebo při nedostatečné údržbě se zatížení vibracemi a hlukem může během celé pracovní doby výrazně zvýšit.

Pro přesné posouzení během předem stanovené pracovní doby je nutné zohlednit také dobu chodu nářadí na volnoběh a vypnutí nářadí v rámci této doby. Tím se může zatížení během celé pracovní doby výrazně snížit.

## Použití

Elektrický rázový utahováč je určen k zašroubování (dotažení) nebo k vyšroubování (povolení) matic a šroubů se šestihrannou hlavou. Vzhledem k nízké hmotnosti a vysokému utahovacímu výkonu je utahováč vhodný k používání v průmyslové a dílenském prostředí, v opravárenských a údržbářských provozech, na stavbách apod. Za neurčené použití ručí sám uživatel.

## Princip funkce

Vřeteno (3) s nástrojem je poháněno elektromotorem přes převod a pružinový úderový mechanismus.

**Pracovní proces se dělí na dvě fáze:**

1. Šroubování;
2. Utažení.

Úderový mechanismus se uvede v činnost, až je-li šroubový spoj pevný – motor je zatížen.

Úderový mechanismus v tomto okamžiku mění sílu motoru na rovnoměrné otáčivé úderý. Při uvolňování šroubů je tento proces opačný.

## Dvojitá izolace

Pro maximální bezpečnost uživatele jsou naše přístroje konstruovány tak, aby odpovídaly platným evropským předpisům (normám EN). Přístroje s dvojitou izolací jsou označeny mezinárodním symbolem dvojitého čtverce. Takové přístroje nesmějí být uzemněny a k jejich napájení stačí kabel se dvěma žilami. Přístroje jsou odrušeny podle normy ČSN EN 55014.

## Montáž opaskové spony



**Pozor! Nebezpečí poranění elektrickým proudem. Před jakoukoliv manipulací se strojem vytáhněte síťovou zástrčku ze zásuvky!**

Položte stroj na vodorovnou podložku (např. pracovní stůl). Opaskovou sponu (4) zasuňte ohnutým koncem do uložení opaskové spony (6). Opaskovou sponu (4) zajistíte upevňovacím šroubem (5) za pomoci vhodného šroubováku. Opaskovou sponu (4) můžete montovat na stroj z pravé i z levé strany držadla stroje. Pozor na převrácenou montáž opaskové spony (4). Orientace opaskové spony (4) musí odpovídat obrázku.

## Uvedení do provozu

### Zapnutí

Stisknutím tlačítka spínače (1).

### Vypnutí

Uvolněním tlačítka spínače (1).

### Změna smyslu otáčení

Přepínačem směru otáčení (2) se mění smysl otáčení:

- Zatlačením zprava doleva – pravý běh.
- Zatlačením zleva doprava – levý běh.
- Tlačítko v mezipoloze – jistění proti zapnutí.

### Pozor!

Přejete-li si změnit polohu řídicího tlačítka, zkontrolujte nejprve, že je tlačítko spínače uvolněné.

### Poznámka:

Při prvním použití nářadí po změně směru otáčení může být zpočátku slyšet hlasité cvaknutí. To je normální jev a neznamená to žádný problém.

### Upínání nástrojů

Při nasazování nástrojů dbejte vždy na to, aby tyto nástavce byly nastřeny na 1/2" vřeteno (3) nebo do přechodového adaptéru až na doraz.

## Pokyny pro používání

### Stroj nasadte na matici/šroub pouze ve vypnutém stavu.

Moment dotažení je závislý na době utahování. Maximální dotahovací moment vyplývá z dílčích momentů dosažených úderů. Maximálního dotahovacího momentu se dosáhne po uplynutí doby úderů cca 6–10 s. Po této době se moment zvýší jen velmi málo, avšak významně se zahřeje úderový mechanismus.

Důsledkem přílišného zahřátí dochází k vysokému opotřebení všech dílů úderového mechanismu a vysoké spotřebě mazacího tuku.

Dobu utahování je třeba pro každý žádaný moment určit. Dosahovaný utahovací moment je třeba neustále prověřovat momentovým klíčem.

### Pro použití rozlišujeme dva charakteristické druhy spojení:

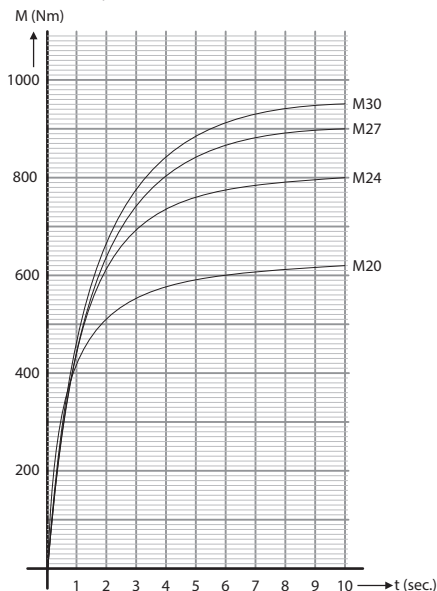
#### Tvrdé spojení:

Stažení šroubovým spojením dvou nebo více, obvykle kovových dílů, které při dotahování nepužijí ani se uvažovaným tlakem nedeformují.

#### Měkké spojení:

Stažení šroubovým spojením dvou nebo více dílů, z nichž alespoň jeden je z takového materiálu nebo takového provedení, že se uvažovaným tlakem deformuje nebo pruží.

Požadovaná doba utahování se zhruba určí podle příloženého diagramu. Třída pevnosti šroubu a matice podle normy ISO 898-1: 10,9.



Podle druhu a charakteru utahovaných součástí je potřeba každý případ odzkoušet samostatně. Doba utahování delší než 10 s má jen nepatrný vliv na zvýšení utahovacího momentu.

**Šrouby menších velikostí lze utahovat pouze při měkkém spojení, přičemž doba utahování do možného narušení šroubu může být i kratší než 1 s. Doba utahování by v těchto případech neměla přesáhnout 2–3 s.**

Při povolování šroubových spojení (zrezivělé šrouby apod.) může nastat případ, že ani výše uvedená max. doba působení mechanismu (10 s) nebude stačit. V těchto případech je nutné nechat působit mechanismus přerušovaně, zhruba v cyklech 10 s tlučení a 10 s chod naprázdno pro chlazení stroje.

## Údržba a servis



**Pozor! Nebezpečí poranění elektrickým proudem. Před jakoukoliv manipulací se strojem vytáhněte síťovou zástrčku ze zásuvky!**

- Větrací otvory krytu motoru se nesmí ucpat.
- Výměna kabelu se smí provádět pouze v odborné elektrotechnické dílně, která má oprávnění tyto práce provádět.

**Po cca 50 hodinách provozu se musí provést následující práce:**

- Kontrola délky kartáčů. Kartáče kratší jak 5 mm vyměnit za nové.
- Výměna mazacího tuku v úderovém mechanismu, převodech a ložiskách.



**Pozor! Se zřetelem na bezpečnost před úrazem elektrickým proudem a zachování třídy ochrany, se musí všechny práce údržby a servisu, které vyžadují demontáž kapoty stroje, provádět pouze v autorizovaném servisním středisku!**

Aktuální seznam autorizovaných servisů naleznete na našich webových stránkách [www.narex.cz](http://www.narex.cz) v sekci „Servisní místa“.



## Příslušenství

Příslušenství doporučené k použití s tímto nářadím je běžně dostupné spotřební příslušenství dostupné v prodejnách s ručním elektronářadím.

Vřeteno stroje je opatřeno pojistným kroužkem, který umožňuje přímé uchycení nástavců (ořechů) a nevyžaduje použití jiných upínacích systémů (O-kroužek, pojistný kolík, drátěná spojka).

## Skladování

Zabaleny stroj lze skladovat v suchém skladu bez vytápění, kde teplota neklesne pod -5 °C.

Nezabaleny stroj uchovávejte pouze v suchém skladu, kde teplota neklesne pod +5 °C a kde bude zabráněno náhlým změnám teploty.

## Recyklace

Elektronářadí, příslušenství a obaly by měly být dodány k opětovnému zhodnocení nepoškozující životní prostředí.

### Pouze pro země EU:

Nevyhazujte elektronářadí do domovního odpadu!

Podle evropské směrnice 2002/96/ES o starých elektrických a elektronických zařízeních a jejím prosazení v národních zákonech musí být neupotřebitelné rozebrané elektronářadí shromážděno k opětovnému zhodnocení nepoškozujícímu životní prostředí.

## Záruka

Pro naše stroje poskytujeme záruku na materiální nebo výrobní vady podle zákonných ustanovení dané země, minimálně však 12 měsíců. Ve státech Evropské unie je záruční doba 24 měsíců při výhradně soukromém používání (prokázáno fakturou nebo dodacím listem).

Škody vyplývající z přirozeného opotřebení, přetěžování, nesprávného zacházení, resp. škody zaviněné uživatelem nebo způsobené použitím v rozporu s návodem k obsluze, nebo škody, které byly při nákupu známy, jsou ze záruky vyloučeny.

Reklamacce mohou být uznány pouze tehdy, pokud bude stroj v nerozebraném stavu zaslán zpět dodavateli nebo autorizovanému servisnímu středisku NAREX. Dobře si uschovejte návod k obsluze, bezpečnostní pokyny, seznam náhradních dílů a doklad o koupi. Jinak platí vždy dané aktuální záruční podmínky výrobce.

## Poznámka

Na základě neustálého výzkumu a vývoje jsou vyhrazeny změny zde uvedených technických údajů.

## Prohlášení o shodě

Prohlašujeme, že toto zařízení splňuje požadavky následujících norem a směrnic.

### Bezpečnost:

ČSN EN 60745-1; ČSN EN 60745-2-2

Směrnice 2006/42/ES

### Elektromagnetická kompatibilita:

ČSN EN 55014-1; ČSN EN 55014-2; ČSN EN 61000-3-2;

ČSN EN 61000-3-3; ČSN EN 62233

Směrnice 2014/30/EU

### RoHS:

Směrnice 2011/65/EU

Místo uložení technické dokumentace:

Narex s.r.o., Chelčického 1932, 470 01 Česká Lípa, Česká republika



Narex s.r.o.  
Chelčického 1932  
470 01 Česká Lípa

Maciej Stajkowski  
Jednatel společnosti  
01.08.2017

## Elektrický rázový uťahovák ESR 800

### Pôvodný návod na použitie (SK)


#### Obsah

Popis stroje.....	10
Všeobecné bezpečnostné pokyny.....	10
Technická data.....	10
Zvláštne bezpečnostné predpisy.....	11
Informácie o hlučnosti a vibráciách.....	11
Použitie.....	11
Princíp funkcie.....	11
Dvojitá izolácia.....	11
Montáž opaskovej spony.....	12
Uvedenie do prevádzky.....	12
Pokyny pre používanie.....	12
Údržba a servis.....	12
Príslušenstvo.....	13
Skladovanie.....	13
Recyklácia.....	13
Záruka.....	13
Vyhľadanie o zhode.....	13

#### Popis stroje

- 1 .....Tlačidlo spínača
- 2 .....Prepínač smeru otáčania
- 3 .....Vreteno – ½" štvorhran s poistným krúžkom
- 4 .....Opasková spona
- 5 .....Upevňovacia skrutka (pre upevnenie opaskovej spony)
- 6 .....Uloženie pre opaskovú sponu
- 7 .....Otvor so závitom pre upevňovaciu skrutku

#### Technická data

Typ	ESR 800
Napätie (V)	230
Kmitočet (Hz)	50–60
Príkion (W)	500
Otáčky naprázdno (min <sup>-1</sup> )	0–1 700
Počet úderov (min <sup>-1</sup> )	0–2 100
Doťahovací moment max. (Nm)	1 100
Rozsah použitia:	Metrické skrutky
Vreteno	½" štvorhran
Upínanie na vreteno	poistný krúžok
Hmotnosť (kg)	3,10
Trieda ochrany	II / 

#### Všeobecné bezpečnostné pokyny



**VÝSTRAHA!** Prečítajte si všetky bezpečnostné pokyny a celý návod. Nedodržanie všetkých nasledujúcich pokynov môže prísť k úrazu elektrickým prúdom, ku vzniku požiaru a/alebo k vážnemu zraneniu osôb.

Ušchovajte všetky pokyny a návod pre budúce použitie.

Pod výrazom „elektrické náradie“ vo všetkých ďalej uvedených výstražných pokynoch sa myslí elektrické náradie napájané (po-  
hyblivým prívodom) so siete alebo náradie napájané z batérií (bez pohyblivého prívodu).

##### 1) Bezpečnosť pracovného prostredia

- Udržujte pracovisko v čistote a dobre osvetlené.** Neporia-  
dok a tmavé miesta na pracovisku bývajú príčinou nehôd.
- Nepoužívajte elektrické náradie v prostredí s nebezpeč-  
stvom výbuchu, kde sa vyskytujú horľavé kvapaliny, plyny  
alebo prach.** V elektrickom náradí vznikajú iskry, ktoré môžu  
zapáliť prach alebo výparu.
- Pri používaní elektrického náradia zabráňte prístupu detí  
a ďalších osôb.** Ak budete vyrušovaní, môžete stratiť kontro-  
lu nad vykonávanou činnosťou.

##### 2) Elektrická bezpečnosť

- Vidlica pohyblivého prívodu elektrického náradia musí  
zodpovedať sieťovej zásuvke.** Vidlicu nikdy žiadnym spô-  
sobom neupravujte. S náradím, ktoré má ochranné spoje-  
nie so zemou, nikdy nepoužívajte žiadne zásuvkové adap-  
téry. Nebezpečnosť úrazu elektrickým prúdom obmedzia

vidlice, ktoré nie sú znehodnotenú úpravami a zodpovedajú-  
ce zásuvky.

- Vyvarujte sa dotyku tela s uzemnenými predmetmi,  
ako napr. potrubie, telesá ústredného kúrenia, sporáky  
a chladničky.** Nebezpečnosť úrazu elektrickým prúdom je  
väčšia, ak je vaše telo spojené so zemou.
- Nevystavujte elektrické náradie dažďu, vlhku alebo  
moku.** Ak vnikne do elektrického náradia voda, zvyšuje sa  
nebezpečnosť úrazu elektrickým prúdom.
- Nepoužívajte pohyblivý prívod k iným účelom.** Nikdy ne-  
noste a neťahajte elektrické náradie za prívod ani nevytr-  
hávajte vidlicu zo zásuvky ťahom za prívod. Chráňte prívod  
pred horkom, masťou, ostrými hranami a pohybujúci-  
mi sa časťami. Poškodené alebo zamotané prívody zvyšujú  
nebezpečnosť úrazu elektrickým prúdom.
- Ak je elektrické náradie používané vonku, používajte pre-  
dĺžovací prívod vhodný pre vonkajšie použitie.** Používanie  
predĺžovacieho prívodu pre vonkajšie použitie obmedzuje  
nebezpečnosť úrazu elektrickým prúdom.
- Ak sa používa elektrické náradie vo vlhkých priesto-  
roch, používajte napájanie chránené prúdovým chráni-  
čom (RCD).** Používanie RCD obmedzuje nebezpečnosť  
úrazu elektrickým prúdom.

##### 3) Bezpečnosť osôb

- Pri používaní elektrického náradia buďte pozorný, venuje-  
te pozornosť tomu, čo práve robíte, sústreďte sa a triezvo  
uvažujte.** Nepracujte s elektrickým náradím ak ste unave-  
ný alebo ak ste pod vplyvom drog, alkoholu alebo liekov.

*Chvíľková nepozornosť pri používaní elektrického náradia môže spôsobiť vážne poranenie osôb.*

- b) **Používajte ochranné pomôcky. Vždy používajte ochranu očí.** Ochranné pomôcky ako napr. respirátor, bezpečnostná obuv s protišmykovou úpravou, tvrdá pokrývka hlavy alebo ochrana sluchu, používané v súlade s podmienkami práce, znižujú nebezpečenstvo poranenia osôb.
  - c) **Vyvarujte sa neúmyselného spustenia. Ubezpečte sa, či je spínač pri zapojovaní vidlice do zásuvky alebo pri zasúvaní batérií či pri prenášaní náradia vypnutý.** Prenášanie náradia s prstom na spínači alebo zapojovanie vidlice náradia so zapnutým spínačom môže byť príčinou nehôd.
  - d) **Pred zapnutím náradia odstráňte všetky nastavovacie nástroje alebo kľúče.** Nastavovací nástroj alebo kľúč, ktorý ponecháte pripustený k otáčajúcej sa časti elektrického náradia, môže byť príčinou poranenia osôb.
  - e) **Pracujte len tam, kam bezpečne dosiahnete. Vždy udržiajte stabilný postoj a rovnováhu.** Budete tak lepšie ovládať elektrické náradie v nepredvídaných situáciách.
  - f) **Obliekajte sa vhodným spôsobom. Nepoužívajte voľné odevy ani šperky.** Dbajte, aby vaše vlasy, odev a rukavice boli dostatočne ďaleko od pohybujúcich sa častí. Voľné odevy, šperky a dlhé vlasy môžu byť zachytené pohybujúcimi sa časťami.
  - g) **Ak sú k dispozícii prostriedky pre pripojenie zariadenia k odsávaniu a zberu prachu, zabezpečte, aby také zariadenia boli pripojené a správne používané.** Použitie týchto zariadení môže obmedziť nebezpečenstvo spôsobené vnikajúcim prachom.
- 4) Používanie elektrického náradia a starostlivosť o neho**
- a) **Nepretáčajte elektrické náradie. Používajte správne náradie, ktoré je určené pre vykonávanú prácu.** Správne elektrické náradie bude lepšie a bezpečnejšie vykonávať prácu, pre ktorú bolo konštruované.
  - b) **Nepoužívajte elektrické náradie, ktoré nie je možné zapnúť a vypnúť spínačom.** Akékoľvek elektrické náradie, ktoré nie je možné ovládať spínačom, je nebezpečné a musí byť opravené.
  - c) **Odpojte náradie vytiahnutím vidlice zo sieťovej zásuvky alebo odpojením batérií pred akýmkoľvek nastavením, výmenou príslušenstva alebo pred uložením nepoužívaného elektrického náradia.** Tieto preventívne bezpečnostné opatrenia obmedzujú nebezpečenstvo náhodného spustenia elektrického náradia.
  - d) **Nepoužívané elektrické náradie ukladajte mimo dosah detí a nedovoľte osobám, ktoré neboli oboznámené s elektrickým náradím alebo s týmito pokynmi, aby náradie používali.** Elektrické náradie je v rukách neskúsených užívateľov nebezpečné.
  - e) **Udržiavajte elektrické náradie. Kontrolujte nastavenie pohybujúcich sa častí a ich pohyblivosť, sústredte sa na praskliny, zlomené súčasti a akékoľvek ďalšie okolnosti, ktoré môžu ohroziť funkciu elektrického náradia. Ak je náradie poškodené, pred ďalším používaním zabezpečte jeho opravu.** Veľa nehôd je spôsobených nedostatočne udržiavaným elektrickým náradím.
  - f) **Rezacie nástroje udržiavajte ostré a čisté.** Správne udržiavané a naostrené rezacie nástroje s menšou pravdepodobnosťou zachytia za materiál alebo sa zablokujú a práca s nimi sa jednoducho kontroluje.
  - g) **Elektrické náradie, príslušenstvo, pracovné nástroje atď. používajte v súlade s týmito pokynmi a takým spôsobom, aký bol predpísaný pre konkrétne elektrické náradie, a to s ohľadom na dané podmienky práce a druh vykonávanej práce.** Používanie elektrického náradia k vykonávaniu iných činností, ako pre aké bolo určené, môže viesť k nebezpečným situáciám.
- 5) Servis**
- a) **Opravy vášho elektrického náradia zverte kvalifikovanej osobe, ktorá bude používať identické náhradné diely.** Týmto spôsobom bude zabezpečená rovnaká úroveň bezpečnosti elektrického náradia ako pred opravou.

## Zvláštne bezpečnostné predpisy

- a) **Pri vykonávaní činnosti, kde sa upevňovací prvok môže dotknúť skrytého vedenia alebo svojho vlastného prívodu, držte elektromechanické náradie za uchopové izolované povrchy.** Dotyk upevňovacieho prvku so „živým“ vodičom môže spôsobiť, že sa neizolované kovové časti elektromechanického náradia stanú „živými“ a môžu viesť k úrazu užívateľa elektrickým prúdom.

## Informácie o hlučnosti a vibráciách

Hodnoty boli namerané v súlade s EN 60745.

Hladina akustického tlaku  $L_{pA} = 95$  dB (A).

Hladina akustického výkonu  $L_{WA} = 106$  dB (A).

Nepresnosť meraní  $K = 3$  dB (A).



**POZOR! Pri práci vzniká hluk!**

**Používajte ochranu sluchu!**

Vážená hodnota vibrácií pôsobiacich na ruky a paže  $a_{rr} = 14,66$  m.s<sup>-2</sup>.  
Nepresnosť meraní  $K = 1,5$  m.s<sup>-2</sup>.

Uvedené hodnoty vibrácií a hlučnosti boli zmerané podľa skúšobných podmienok uvedených v EN 60745 a slúžia pre porovnanie náradia. Sú vhodné taktiež pre predbežné posúdenie zaťaženia vibráciami a hlukom pri použití náradia.

Uvedené hodnoty vibrácií a hlučnosti sa vzťahujú k hlavnému použitiu elektrického náradia. Pri inom použití elektrického náradia, s inými nástrojmi alebo pri nedostatočnej údržbe sa zaťaženie vibráciami a hlukom môže počas celého pracovného času výrazne zvýšiť.

Pre presné posúdenie počas dopredu stanoveného pracovného času je nutné zohľadniť taktiež čas chodu náradia na voľnobeh a vypnutie náradia v rámci tohto času. Tým sa môže zaťaženie počas celého pracovného času výrazne znížiť.

## Použitie

Elektrický rázový utahovák je určený pre zaskrutkovanie (dotiahnutie) alebo pre vŕstkovanie (povolenie) matic a skrutiek so šesťhrannou hlavou

Vzhľadom k nízkej hmotnosti a vysokému utahovaciemu výkonu je utahovák vhodný pre používanie v priemyselnom a dielenskom prostredí, v opravárenských a údržbárskych prevádzkach, na stavbách apod.

Za neurčené použitia ručí sám užívateľ.

## Princíp funkcie

Vreteno (3) s nástrojom je poháňané elektromotorom cez prevod a pružinový úderový mechanizmus.

**Pracovný proces sa delí na dve fáze:**

1. Skrutkovanie;
2. Uťahnutie.

Úderový mechanizmus sa uvedie do činnosti, až keď je skrutkový spoj pevný – motor je zaťažený.

Úderový mechanizmus v tomto okamihu mení silu motora na rovnomerné otáčavé úder. Pri uvoľňovaní skrutiek je tento proces opačný.

## Dvojitá izolácia

Pre maximálnu bezpečnosť používateľa sú naše prístroje konštruované tak, aby zodpovedali platným európskym predpisom (normám EN). Prístroje s dvojitou izoláciou sú označené medzinárodným symbolom dvojitého štvorca. Také prístroje nesmú byť uzemnené a na ich napájanie stačí kábel s dvoma žilami. Prístroje sú odrušené podľa normy EN 55014.

## Montáž opaskovej spony



**Pozor! Nebezpečenstvo poranenia elektrickým prúdom. Pred akoukoľvek manipuláciou so strojom vytiahnite sieťovú zástrčku zo zásuvky!**

Položte stroj na vodorovnú podložku (napr. pracovný stôl). Opaskovú sponu (4) zasuňte zohnutým koncom do uloženia opaskovej spony (6). Opaskovú sponu (4) zaistíte upevňovacou skrutkou (5) pomocou vhodného skrutkovača. Opaskovú sponu (4) môžete montovať na stroj z pravej aj z ľavej strany držiadla stroja. Pozor na prevrátenú montáž opaskovej spony (4). Orientácia opaskovej spony (4) musí zodpovedať obrázku.

## Uvedenie do prevádzky

### Zapnutie

Stlačením tlačidla spínača (1).

### Vypnutie

Uvoľnením tlačidla spínača (1).



**Pozor! Dlhodobá periodická manipulácia s rýchlosťou sa neodporúča. Môže viesť k poškodeniu spínača.**

### Zmena zmyslu otáčania

Prepínačom smeru otáčania (2) sa mení zmysel otáčania:

- Zatlčením sprava doľava – pravý beh.
- Zatlčením zľava doprava – ľavý beh.
- Tlačidlo v mezpolohe – istenie proti zapnutiu.

### Pozor!

Ak si želáte zmeniť polohu prepínača smeru otáčania, skontrolujte najprv, či je tlačidlo spínača v základnej polohe.

### Poznámka:

Pri prvom použití náradia po zmene smeru otáčania môže byť spočiatku počut hlásit cvaknutie. To je normálny jav a neznamená to žiadny problém.

### Upínanie nástrojov

Pri nasadzovaní nástrojov dbajte vždy na to, aby tieto nadstavce boli nasťrené na vreteno (3) alebo do prechodového adaptéra až na doraz.

## Pokyny pre používanie

### Stroj nasadte na maticu/skrutku iba vo vypnutom stave.

Moment dotiahnutia je závislý od doby ťahovania. Maximálny doťahovací moment vyplýva z čiastkových momentov dosiahnutých údermi. Maximálneho doťahovacieho momentu sa dosiahne po uplynutí doby úderov cca 6–10 s. Po tejto dobe sa moment zvýši len veľmi málo, avšak významne sa zohreje úderový mechanizmus. Dôsledkom prílišného zohriatia dochádza k vysokému potrebniu všetkých dielov úderového mechanizmu a k vysokej spotrebe mazacieho tuku.

Dobu ťahovania je potrebné pre každý žiadaný moment určiť. Dosahovaný ťahovací moment je potrebné neustále preverovať momentovým kľúčom.

### Pre použitie rozlišujeme dva charakteristické druhy spojenia:

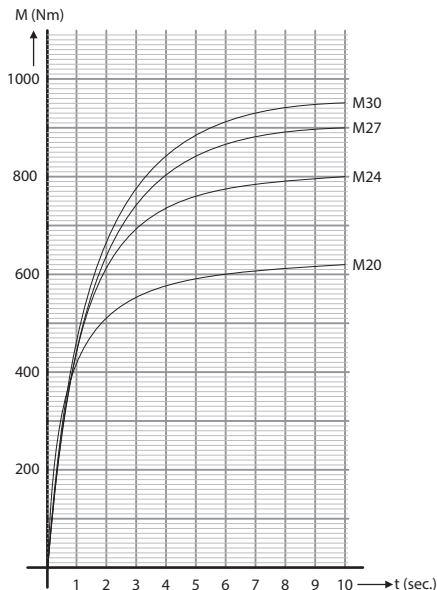
#### Tvrdé spojenie:

Stiahnutie skrutkovým spojením dvoch alebo viacerých, obvykle kovových dielov, ktoré pri dotáňovaní nie sú pružné a ani sa uvažovaným (predpokladaným zamýšľaným) tlakom nedeformujú.

#### Mäkké spojenie:

Stiahnutie skrutkovým spojením dvoch alebo viacerých dielov, z ktorých aspoň jeden je z takého materiálu alebo takého prevedenia, že sa uvažovaným tlakom deformuje alebo je pružný.

Požadovaná doba ťahovania sa zhruba určí podľa priloženého diagramu. Trieda pevnosti skrutky a matice podľa normy ISO 898-1: 10,9.



Podľa druhu a charakteru ťahovaných súčastí je potrebné odskúšať každý prípad samostatne. Doba ťahovania dlhšia ako 10 s má len nepatrný vplyv na zvýšenie ťahovacieho momentu.

**Skrutky menších veľkostí je možné ťahať iba pri mäkkom spojení, pričom doba ťahovania do možného narušenia skrutky môže byť aj kratšia ako 1 s. Doba ťahovania by v týchto prípadoch nemala presiahnuť 2–3 s.**

Pri povoľovaní skrutkových spojení (zhrdzavené skrutky apod.) môže nastať prípad, že ani vyššie uvedené max. doba pôsobenia mechanizmu (10 s) nebude stačiť. V týchto prípadoch je nutné pre chladenie stroja nechať pôsobiť mechanizmus prerušovane, zhruba v cykloch 10 s tŕčenia a 10 s chod naprázdno.

## Údržba a servis



**Pozor! Nebezpečenstvo poranenia elektrickým prúdom. Pred akoukoľvek manipuláciou s nabíjačkou vytiahnite sieťovú zástrčku zo zásuvky.**

- Vetracie otvory krytu motora sa nesmú upchať.
- Výmena kábla sa smie robiť iba v odbornej elektrotechnickej dielni, ktorá má oprávnenie tieto práce vykonávať.

**Po cca 50 hodinách prevádzky sa musia vykonať nasledujúce práce:**

- Kontrola dĺžky kief. Kefy kratšie ako 5 mm vymeniť za nové.
- Výmena mazacieho tuku v úderovom mechanizme, prevodoch a ložiskách.



**Pozor! So zreteľom na bezpečnosť pred úrazom elektrickým prúdom a zachovaniu triedy ochrany, sa musia všetky práce údržby a servisu, ktoré vyžadujú demonštráciu kapoty stroja, robiť iba v autorizovanom servisnom stredu!**

Aktuálny zoznam autorizovaných servisov nájdete na našich webových stránkach [www.narex.cz](http://www.narex.cz) v sekcii „Servisné miesta“.

## Príslušenstvo

Príslušenstvo odporúčané pre použitie s týmto náradím, je bežne dostupné spotrebné príslušenstvo, ktoré je dostať v predajniach s ručným elektronáradím.

Vreteno stroja je opatrené poistným krúžkom, ktorý umožňuje priame uchytienie nadstavcov (orechov) a nevyžaduje použitie iných upínacích systémov (O-krúžok, poistný kolík, drôtená spojka).

## Skladovanie

Zabalený stroj je možné skladovať v suchom sklade bez vytápania, kde teplota neklesne pod -5 °C.

Nezabalený stroj uchovávať iba v suchom sklade, kde teplota neklesne pod +5 °C a kde bude zabránené náhlym zmenám teploty.

## Recyklácia

Elektronáradie, príslušenstvo a obaly by mali byť dodané k opätovnému zhodnoteniu, ktoré nepoškodzuje životné prostredie.

### Len pre krajiny EU:

Nevyhadzujte elektronáradie do domového odpadu!

Podľa európskej smernice 2002/96/ES o starých elektrických a elektronických zariadeniach a jej presadení v národných zákonoch musí byť neupotrebitelné rozobrané elektronáradie zhromaždené k opätovnému zhodnoteniu, ktoré nepoškodzuje životné prostredie.

## Záruka

Pre naše stroje poskytujeme záruku na materiálové alebo výrobné chyby podľa zákonných ustanovení danej krajiny, minimálne však 12 mesiacov. V štátoch Európskej únie je záručná lehota 24 mesiacov pri výhradne súkromnom používaní (preukázanie faktúrou alebo dodacím listom).

Škody vyplývajúce z prírodného opotrebenia, preťažovania, nesprávneho zaobchádzania, resp. škody zavinené používateľom alebo spôsobené použitím v rozpore s návodom na obsluhu, alebo škody, ktoré boli pri nákupe známe, sú zo záruky vylúčené.

Reklamácie môžu byť uznané, ak bude stroj v nezroboratom stave zaslaný späť dodávateľovi alebo autorizovanému stredisku NAREX. Dobré si uschovajte návod na obsluhu, bezpečnostné pokyny, zoznam náhradných dielcov a doklad o vždy dané aktuálne záručné podmienky výrobcu.

### Poznámka

Na základe neustáleho výskumu a vývoja sú vyhradené zmeny tu uvedených technických údajov.

## Vyhlásenie o zhode

Vyhlasujeme, že toto zariadenie spĺňa požiadavky nasledujúcich noriem a smerníc.

### Bezpečnosť:

EN 60745-1; EN 60745-2-2

Smernica 2006/42/EC

### Elektromagnetická kompatibilita:

EN 55014-1; EN 55014-2; EN 61000-3-2; EN 61000-3-3; EN 62233

Smernica 2014/30/EU

### RoHS:

Smernica 2011/65/EU

Miesto uloženia technickej dokumentácie:

Narex s.r.o., Chelčického 1932, 470 01 Česká Lípa, Česká republika



Narex s.r.o.  
Chelčického 1932  
470 01 Česká Lípa

Maciej Stajkowski  
Konateľ spoločnosti  
01. 08. 2017

## Electric impact wrench ESR 800 Original operating manual (EN)

### Table of contents

Description of the device.....	14
General Power Tool Safety Warnings.....	14
Technical specification .....	14
Special Safety Instructions.....	15
Information about noise level and vibrations.....	15
Intended use.....	15
How it works .....	15
Double insulation.....	15
Belt clip attachment .....	15
Commissioning.....	16
Instructions for use.....	16
Maintenance and service.....	16
Accessories.....	17
Storage.....	17
Environmental protection.....	17
Warranty.....	17
Certificate of Conformity.....	17

### Description of the device

- 1 .....Switch
- 2 .....Switch for direction of rotation changing
- 3 .....Spindle – ½" square with retaining ring
- 4 .....Belt clip
- 5 .....Attachment bolt (for belt clip)
- 6 .....Fit of the belt clip
- 7 .....Threaded opening for attachment bolt

### Technical specification

Type	ESR 800
Voltage (V)	230
Frequency (Hz)	50–60
Input (W)	500
NO-load speed (r.p.m.)	0–1 700
Impact rate (i.p.m.)	0–2 100
Max. tightening torque (Nm)	1 100
Scope of use:	Metric bolts
Spindle	M12–M30
Spindle chucking	½" square
Weight (kg)	Retaining ring
Safety grade	3.10
	II / II

### General Power Tool Safety Warnings



**WARNING!** Read all safety warnings and all instructions. Failure to follow the warnings and instructions may result in electric shock, fire and/or serious injury.

#### Save all warnings and instructions for future reference!

The term "power tool" in the warnings refers to your mains-operated (corded) power tool or battery-operated (cordless) power tool.

#### 1) Work area safety

- Keep work area clean and well lit.** Cluttered or dark areas invite accidents.
- Do not operate power tools in explosive atmospheres, such as in the presence of flammable liquids, gases or dust.** Power tools create sparks which may ignite the dust or fumes.
- Keep children and bystanders away while operating a power tool.** Distractions can cause you to lose control.

#### 2) Electrical safety

- Power tool plugs must match the outlet. Never modify the plug in any way. Do not use any adapter plugs with earthed (grounded) power tools.** Unmodified plugs and matching outlets will reduce risk of electric shock.
- Avoid body contact with earthed or grounded surfaces, such as pipes, radiators, ranges and refrigerators.** There is an increased risk of electric shock if your body is earthed or grounded.

- Do not expose power tools to rain or wet conditions.** Water entering a power tool will increase the risk of electric shock.
- Do not abuse the cord. Never use the cord for carrying, pulling or unplugging the power tool. Keep cord away from heat, oil, sharp edges or moving parts.** Damaged or entangled cords increase the risk of electric shock.
- When operating a power tool outdoors, use an extension cord suitable for outdoor use.** Use of a cord suitable for outdoor use reduces the risk of electric shock.
- If operating a power tool in a damp location is unavoidable, use a residual current device (RCD) protected supply.** Use of an RCD reduces the risk of electric shock.

#### 3) Personal safety

- Stay alert, watch what you are doing and use common sense when operating a power tool. Do not use a power tool while you are tired or under the influence of drugs, alcohol or medication.** A moment of inattention while operating power tools may result in serious personal injury.
- Use personal protective equipment. Always wear eye protection.** Protective equipment such as dust mask, non-skid safety shoes, hard hat, or hearing protection used for appropriate conditions will reduce personal injuries.
- Prevent unintentional starting. Ensure the switch is in the off-position before connecting to power source and/or battery pack, picking up or carrying the tool.** Carrying power tools with your finger on the switch or engaging power tools that have the switch on invites accidents.

- d) **Remove any adjusting key or wrench before turning the power tool on.** A wrench or a key left attached to a rotating part of the power tool may result in personal injury.
- e) **Do not overreach. Keep proper footing and balance at all times.** This enables better control of the power tool in unexpected situations.
- f) **Dress properly. Do not wear loose clothing or jewellery. Keep your hair, clothing and gloves away from moving parts.** Loose clothes, jewellery or long hair can be caught in moving parts.
- g) **If devices are provided for the connection of dust extraction and collection facilities, ensure these are connected and properly used.** Use of dust collection can reduce dust-related hazards.
- 4) Power tool use and care**
- a) **Do not force the power tool. Use the correct power tool for your application.** The correct power tool will do the job better and safer at the rate for which it was designed.
- b) **Do not use the power tool if the switch does not turn it on and off.** Any power tool that cannot be controlled with the switch is dangerous and must be repaired.
- c) **Disconnect the plug from the power source and/or the battery pack from the power tool before making any adjustments, changing accessories, or storing power tools.** Such preventive safety measures reduce the risk of starting the power tool accidentally.
- d) **Store idle power tools out of the reach of children and do not allow persons unfamiliar with the power tool or these instructions to operate the power tool.** Power tools are dangerous in the hands of untrained users.
- e) **Maintain power tools. Check for misalignment or binding of moving parts, breakage of parts and any other condition that may affect the power tool's operation. If damaged, have the power tool repaired before use.** Many accidents are caused by poorly maintained power tools.
- f) **Keep cutting tools sharp and clean.** Properly maintained cutting tools with sharp cutting edges are less likely to bind and are easier to control.
- g) **Use the power tool, accessories and tool bits etc. in accordance with these instructions, taking into account the working conditions and the work to be performed.** Use of the power tool for operations different from those intended could result in a hazardous situation.
- 5) Service**
- a) **Have your power tool serviced by a qualified repair person using only identical replacement parts.** This will ensure that the safety of the power tool is maintained.

## Special Safety Instructions

- a) **While carrying out activities during which the clamping head may get in contact with electric cable or its own power cord, keep holding the machine by touching the insulated surfaces only.** Clamping head contact with live electric cable may result in conductivity of non-isolated metal parts of the tool and electrical shock injury to user.

## Information about noise level and vibrations

The values have been measured in conformity with EN 60745.

Acoustic pressure level  $L_{pA} = 95$  dB (A).

Acoustic power level  $L_{WA} = 106$  dB (A).

In accuracy of measurements  $K = 3$  dB (A).



**ATTENTION! Noise is generated during work!**

**Use ear protection!**

The weighted value of vibrations affecting hands and arms  $a_h = 14.66$  m.s<sup>-2</sup>.

In accuracy of measurements  $K = 1.5$  m.s<sup>-2</sup>.

The emission values specified (vibration, noise) were measured in accordance with the test conditions stipulated in EN 60745 and are intended for machine comparisons. They are also used for making preliminary estimates regarding vibration and noise loads during operation.

The emission values specified refer to the main applications for which the power tool is used. If the electric power tool is used for other applications, with other tools or is not maintained sufficiently prior to operation, however, the vibration and noise load may be higher when the tool is used.

Take into account any machine idling times and downtimes to estimate these values more accurately for a specified time period. This may significantly reduce the load during the machine operating period.

## Intended use

Electric impact wrench is designed for screwing in (tightening)/screwing out (loosening) bolts and nuts with hexagonal head. Being lightweight and powerful in tightening, the electric impact wrench is fit for industrial and workshop use, repair and maintenance, construction etc.

User takes full responsibility for any consequences arising from use other than the intended use.

## How it works

Spindle (3) with a tool is driven by electromotor gears and the sprung impact mechanism.

**It is a two-stage process:**

1. Screwing;
2. Tightening.

Impact mechanism is put into operation after the bolted joint has been tightened up - motor is loaded.

At this moment, the impact mechanism transforms the power into even rotational impacts. Loosening is a reversed process.

## Double insulation

To ensure maximum safety of the user our tools are designed and built to satisfy applicable European standards (EN standards). Tools with double insulation are marked by the international symbol of a double square. These tools must not be grounded and a two-wire cable is sufficient to supply them with power. Tools are shielded in accordance with EN 55014.

## Belt clip attachment



**Attention! Risk of an electric shock! Please make sure to unplug the tool before any handling.**

Put the tool on the even surface (e.g. workbench). Insert the belt clip (4) into the fit of the belt clip (6) with the bent end pointing towards this fit. Use an appropriate screwdriver to secure the belt clip (5) with the attachment bolt (5). Belt clip (4) can be attached to the device both from right or left side of the handgrip. Please avoid the inverse mounting of the belt clip (4). Keep the orientation of belt clip (4) as shown in the figure.

## Commissioning

### Switching on

Press the switch (1).

### Switching off

Release the switch (1).

Lower speed is suitable for wood screw/screw guidance into the material. Higher speed is suitable for wood screw/screw setting into the material or for drilling.



**Attention! Prolonged periodic quick handling is not recommended. It could damage the switch.**

### Sense of rotation change

The sense of rotation could be changed by rotational direction switch (2):

- Push from right to left for the right run.
- Push from left to right for the left run.
- Keep the button in the middle position for safety lock.

### Attention!

Before changing the position of rotational direction switch, please make sure the button is in the base position.

#### Note:

In the early stage of the first use after changing the rotational direction, a loud click could be heard. It is quite normal and does not indicate any malfunction.

### Tools chucking

Please keep in mind that the extensions have to be put finger tight on the spindle (3) or into the impact socket adapter.

## Instructions for use

### Please turn off the machine before fixing it to the nut/bolt.

Tightening torque depends on the tightening time. Maximum tightening torque is based on partial torques achieved by the impacts. Maximum tightening torque is achieved after the impact period (6–10 s). Only a slight increase in the torque occurs, but the impact mechanism will significantly warm up.

Overheating could lead to high wear of all parts in the impact mechanism and a worse grease economy.

Tightening time should be specified for each required torque. Tightening torque achieved is to be checked by torque wrench regularly.

### There are two specific types of connections for use:

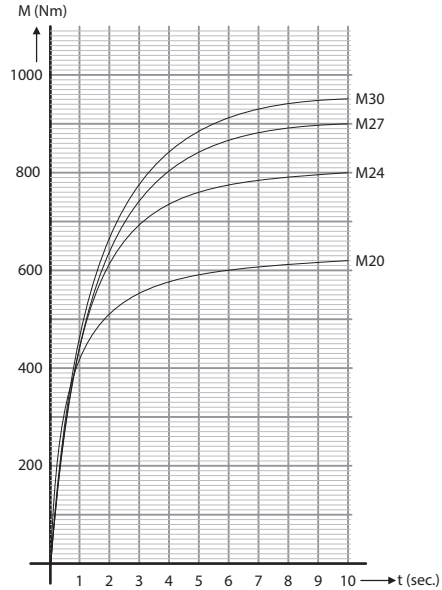
#### Hard connection:

Bolting two or more (usually metallic) parts by screwed joint which does not spring or distort by pressure applied while being tightened.

#### Soft connection:

Bolting two or more parts from which at least one is from such a material or is of such a design that does not spring or distort by the applied pressure.

**Required tightening time is specified in accordance with the enclosed chart.** Strength grade of bolts and nuts according to ISO 898-1: 10,9.



Tightening always depends on the type and the character of the parts to be tightened. Tightening time longer than 10 s only slightly increases the tightening torque.

**Smaller bolts can be tightened only in the case of soft connections while the time until wear occurs could be even shorter than 1 s. Tightening time in these cases should not be longer than 2-3 s.**

While loosening bolt joints (with rust bolts etc.), even the max. time (10 s) indicated may not be sufficient in some cases. In such cases, you have to use intermittent operation with 10 s cycles of impacts and 10 s idling for cooling.

## Maintenance and service



**Attention! Risk of electric shock. Prior to start handling the charger, disconnect the line plug from the socket!**

- Prevent the air vents of engine housing from clogging.
- For cable change, please visit a professional electrotechnical shop with an appropriate certification.

**After 50 hours of operation, please make sure to do the following:**

- Inspect the length of brushes. Brushes having more than 5mm in length should be changed.
- Grease in the impact mechanism, gearing and bearings should be changed.



**Attention! With respect to protection from el. shock and preservation of the class of protection, all maintenance and service operations requesting jig saw case removal must be performed by the authorized service centre only!**

The current list of authorized service centres can be found at our website [www.narex.cz](http://www.narex.cz), section "Service centres".



## Accessories

Accessories recommended for use with these tools are common consumer accessories available in every hand tools store.

Spindle is provided with a retaining ring which enables you to attach extensions (socket heads) and does not require usage of other clamping systems (O-ring, safety pin, wire coupling).

## Storage

Packed appliance may be stored in dry, unheated storage place with temperature not lower than -5 °C.

Unpacked appliance should be stored only in dry storage place with temperature not lower than +5 °C with exclusion of all sudden temperature changes.

## Environmental protection

Power tools, accessories and packaging should be sorted for environmental-friendly recy.

### Only for EU countries:

Do not dispose of power tools into household waste!

According to the European Directive 2002/96/EC on waste electrical and electronic equipment and its incorporation into national law, power tools that are no longer suitable for must be separately collected and sent for recovery in an environmental-friendly manner.

## Warranty

Our equipment is under warranty for at least 12 months with regard to material or production faults in accordance with national legislation. In the EU countries, the warranty period for exclusively private use is 24 months (an invoice or delivery note is required as proof of purchase).

Damage resulting from, in particular, normal wear and tear, overloading, improper handling, or caused by the user or other damage caused by not following the operating instructions, or any fault acknowledged at the time of purchase, is not covered by the warranty.

Complaints will only be acknowledged if the equipment has not been dismantled before being sent back to the suppliers or to an authorised NAREX customer support workshop. Store the operating instructions, safety notes, spare parts list and proof of purchase in a safe place. In addition, the manufacturer's current warranty conditions apply.

## Note

Due to continuous research and development work, we reserve the right to make changes to the technical content of this documentation.

## Certificate of Conformity

We declare that the device meets requirements of the following standards and directives.

### Safety:

EN 60745-1; EN 60745-2-2

Directive 2006/42/EC

### Electromagnetic compatibility:

EN 55014-1; EN 55014-2; EN 61000-3-2; EN 61000-3-3; EN 62233

Directive 2014/30/EU

### RoHS:

Directive 2011/65/EU

Place of storage of the technical documentation:

Narex s.r.o., Chelčického 1932, 470 01 Česká Lípa, Czech Republic



Narex s.r.o.  
Chelčického 1932  
470 01 Česká Lípa

Maciej Stajkowski  
CEO of the company  
August 1, 2017

## Atornillador eléctrico de impacto ESR 800 Instrucciones de uso originales (ES)

### Tabla de materias

Descripción del equipo.....	18
Instrucciones de seguridad generales.....	18
Datos técnicos.....	18
Instrucciones especiales de seguridad.....	19
Información sobre el nivel de ruido y vibraciones.....	19
Uso.....	19
Funcionamiento.....	19
Aislamiento doble.....	20
Montaje de gancho para cinturón.....	20
Puesta en servicio.....	20
Instrucciones de uso.....	20
Mantenimiento y servicio.....	20
Accesorios.....	21
Almacenamiento.....	21
Reciclaje.....	21
Garantía.....	21
Declaración de conformidad.....	21

### Descripción del equipo

- 1 .....Gatillo
- 2 .....Interruptor de sentido de giro
- 3 .....Husillo - ½" cuadrado con anillo fiador
- 4 .....Gancho para cinturón
- 5 .....Tornillo de fijación (para fijar el gancho para cinturón)
- 6 .....Ranura para gancho para cinturón
- 7 .....Orificio roscado para tornillo de fijación

### Datos técnicos

Tipo	ESR 800
Tensión (V)	230
Frecuencia (Hz)	50-60
Potencia absorbida (W)	500
Revoluciones sin carga (min <sup>-1</sup> )	0-1 700
Número de impactos (min <sup>-1</sup> )	0-2 100
Par de apriete máx. (Nm)	1 100
Alcance de uso:	Tornillos métricos M12-M30
Husillo	½" cuadrado
Fijación en husillo	anillo fiador
Peso (kg)	3,10
Clase protección	II / 

### Instrucciones de seguridad generales



**¡ADVERTENCIA!** Lea todas las instrucciones de seguridad y el manual completo. La violación de todas las siguientes instrucciones puede ocasionar accidentes por contacto con corriente eléctrica, puede originar un incendio y/o causar graves lesiones a las personas.

Guarde cuidadosamente todas las instrucciones y el manual para su uso futuro.

La denominación «herramienta eléctrica», utilizada en las presentes instrucciones de advertencia significa una herramienta eléctrica, que se alimenta (toma móvil) de la red eléctrica, o herramienta, que se alimenta de baterías (sin toma móvil).

#### 1) Seguridad del medio laboral

- a) **Mantenga limpio y bien iluminado el puesto de trabajo.** El desorden y la oscuridad suelen ser la causa de accidentes en el puesto de trabajo.
- b) **No utilice herramientas eléctricas en un medio con peligro de explosión, en los que haya líquidos inflamables, gases o polvo.** En la herramienta eléctrica se producen chispas, que pueden inflamar polvo o vapores.
- c) **Al utilizar la herramienta eléctrica, impida el acceso de niños y otras personas al lugar.** Si usted es interrumpido en la actividad que realiza, esto puede disociarlo de ella.

#### 2) Seguridad de manipulación con electricidad

- a) **La clavija de la toma móvil de la herramienta eléctrica tiene que responder a las características del enchufe de la**

**red. Nunca repare la clavija de manera alguna. Nunca utilice adaptadores de enchufe con herramientas, que tengan conexión de protección a tierra.** Las clavijas, que no sean destruidas por reparaciones y los enchufes correspondientes limitan el peligro de accidentes por contacto con la electricidad.

- b) **Evite el contacto del cuerpo con objetos conectados a tierra, por ejemplo, tubos, cuerpos de calefacción central, cocinas y neveras.** El peligro de accidente con corriente eléctrica aumenta cuando su cuerpo entra en contacto con la tierra.
- c) **No exponga la herramienta eléctrica a la lluvia, humedad o a que se moje.** Si la herramienta eléctrica se moja, aumentará el peligro de accidente por contacto con electricidad.
- d) **No utilice la toma móvil para otros fines. Nunca cargue o tire de la herramienta eléctrica por la toma, ni nunca extraiga la clavija del enchufe tirándola de la toma.** Proteja la toma contra el calor, grasa, piezas móviles y con bordes afilados. Las tomas dañadas o enredadas aumentan el peligro de accidente con electricidad.
- e) **Si la herramienta eléctrica es utilizada en exterior, use un cable alargador adecuado para exteriores.** Con el uso del cable alargador para exteriores se reduce el peligro de accidente con electricidad.
- f) **Si la herramienta eléctrica es utilizada en un medio húmedo, use una alimentación con un protector de corriente (RCD).** Utilizando un RCD, se reduce el peligro de accidente con electricidad.

#### 3) Seguridad de las personas

- a) **Al utilizar la herramienta eléctrica, sea prudente y ponga atención a lo que esté haciendo, concéntrese y actúe con cordura. Si está cansado o está bajo los efectos del alcohol, drogas o medicinas, no trabaje con la herramienta eléctrica. Un mínimo descuido al utilizar la herramienta eléctrica puede originar un grave accidente de personas.**
- b) **Utilice medios de protección. Siempre utilice protección de la vista. Los medios de protección, utilizados de conformidad con las condiciones laborales, como p.ej., respiradores, calzado de seguridad antideslizante, coberturas de la cabeza, o protectores de ruido, pueden reducir el peligro de lesiones de personas.**
- c) **Evite un encendido casual. Cerciórese de que el pulsador esté en posición de apagado cuando vaya a introducir la clavija en el enchufe y/o cuando vaya a cambiar las baterías, o porte las herramientas. Asimismo, la causa de accidentes puede ser también el portar una herramienta con el dedo puesto en el pulsador, o el conectar la clavija con el pulsador en posición de encendido.**
- d) **Antes de encender una herramienta, retire todos los instrumentos de calibración o llaves. El dejar un instrumento de calibración o una llave fija a una parte giratoria de una herramienta eléctrica puede ser la causa de lesiones de personas.**
- e) **Trabaje hasta donde tenga alcance con seguridad. Mantenga siempre una posición estable y equilibrio. De esta manera podrá tener un dominio pleno de la herramienta eléctrica en situaciones imprevistas.**
- f) **Use ropa adecuada. No utilice ropa holgada ni joyas. Procure mantener el cabello, la ropa y los guantes a una distancia prudencial de las partes móviles. La ropa holgada, joyas y el cabello largo pueden ser atrapados por las partes móviles.**
- g) **Si se disponen de medios para conectar equipos de extracción y recogida de polvo, cerciórese de que éstos estén bien conectados y de usarlos correctamente. El uso de tales equipos puede reducir el peligro causado por la presencia de polvo.**
- 4) Uso de herramientas eléctricas y cuidados de éstas**
- a) **No sobrecargue la herramienta eléctrica. Utilice la herramienta correcta, que esté destinada para el trabajo realizado. Una herramienta eléctrica adecuada trabajará mejor y de una manera más segura en la labor para la que ha sido diseñada.**
- b) **No utilice una herramienta eléctrica, que no se pueda encender y apagar mediante el pulsador. Cualquiera herramienta eléctrica que no se pueda operar a través del pulsador, constituye un peligro y hay que repararla.**
- c) **Desconecte la herramienta sacando la clavija del enchufe, y/o desconectando la batería, antes de hacer cualquier calibración, cambio de accesorios, o antes de guardar una herramienta eléctrica, que no se esté utilizando. Estas medidas de seguridad, preventivas reducen el peligro de un encendido casual de la herramienta eléctrica.**
- d) **La herramienta eléctrica que no se esté utilizando, aléjela del alcance de los niños y no permita que la utilicen personas que no hayan sido instruidas, sobre el uso de la misma. La herramienta eléctrica constituye un peligro en manos de usuarios inexpertos.**
- e) **Dé mantenimiento a la herramienta eléctrica. Revise la calibración de las partes móviles y su movilidad, fíjese si hay grietas, piezas partidas y cualquier otra situación, que pueda afectar el funcionamiento de la herramienta eléctrica. Si está deteriorada, mándela a reparar antes de volverla a usar. Muchos accidentes se producen por un mantenimiento insuficiente de la herramienta eléctrica.**
- f) **Mantenga afilados y limpios los instrumentos de corte. Los instrumentos de corte afilados correctamente y limpios tienen menos probabilidad de que se enreden con el material o se bloqueen, el trabajo con ellos se controla con más dominio.**
- g) **Utilice herramientas eléctricas, accesorios, instrumentos de trabajo y otros instrumentos, que sean conformes a las**

presentes instrucciones, y de la forma que haya sido recomendada para una herramienta eléctrica, concreta, tomándose en cuenta las condiciones de trabajo y el tipo de trabajo realizado. El uso de una herramienta eléctrica para realizar otras actividades que no sean las concebidas, pueden originar situaciones de peligro.

#### 5) Servicio de reparación

- a) **Confíe la reparación de su herramienta eléctrica a un personal cualificado, quien utilizará piezas de repuesto idénticas. De esta manera se garantiza el mismo nivel de seguridad que tenía la herramienta antes de su reparación.**

### Instrucciones especiales de seguridad

- a) **Si realiza una operación durante la cual el elemento de ajuste podría entrar en contacto con un conducto oculto o con su alimentador, la herramienta electromecánica se debe sujetar por las superficies aisladas de sujeción. Si el elemento de ajuste entra en contacto con un conducto, las partes metálicas no aisladas de la herramienta electromecánica podrían estar bajo tensión y el usuario podría sufrir un accidente debido a la corriente eléctrica.**

### Información sobre el nivel de ruido y vibraciones

Los valores fueron medidos de conformidad con la EN 60745.

Nivel de presión acústica  $L_{pA}$  = 95 dB (A).

Nivel de potencia acústica  $L_{WA}$  = 106 (A).

Imprecisión de medición  $K$  = 3 dB (A).



**¡ATENCIÓN! ¡En el trabajo hay ruido!**

**¡Use protección para los oídos!**

El valor de vibraciones calculado, que influye en las manos y brazos  $a_h$  = 14,66  $m.s^{-2}$ .

Imprecisión de medición  $K$  = 1,5  $m.s^{-2}$ .

Los valores de emisión indicados (vibración, ruido) se han medido conforme a las condiciones de la norma EN 60745 y sirven para la comparación de máquinas. Son adecuados para una evaluación provisional de los valores de vibración y ruido en la aplicación.

Los valores de emisión indicados representan las aplicaciones principales de la herramienta eléctrica. No obstante, si se emplea la herramienta eléctrica para otras aplicaciones, con otras herramientas o con un mantenimiento insuficiente, puede aumentar notablemente los valores de vibración y ruido en todo el tiempo de trabajo.

También se tienen que tener en cuenta los tiempos de marcha en vacío y de inactividad de la máquina para obtener una evaluación exacta durante un tiempo fijado, pues el valor obtenido en la medición incluyendo estos tiempos puede resultar mucho más bajo.

### Uso

El atornillador de impacto eléctrico está destinado para atornillar (apretar) o destornillar (aflojar) tuercas y tornillos de cabeza hexagonal.

Debido al bajo peso y alto rendimiento de apriete es adecuado para el uso en establecimientos industriales y talleres, talleres de reparación y mantenimiento, en lugares de construcción etc.

El usuario es responsable por otro uso no indicado.

### Funcionamiento

El husillo (3) con la herramienta está accionado por electromotor a través de un mecanismo de muelle de impacto.

**En el proceso se distinguen dos fases:**

1. Atornillado;
2. Apriete.

El mecanismo de impacto se pondrá en marcha sólo cuando la unión de tornillos es fija – el motor está cargado.

En tal momento, el mecanismo de impacto cambiará la fuerza del motor a impactos de giro regulares. Al aflojar los tornillos, el proceso se desarrolla al revés.

## Aislamiento doble

Para garantizar la máxima seguridad a los usuarios, nuestras herramientas están construidas de tal modo que satisfagan las reglamentaciones europeas vigentes (normas EN). Los aparatos con un aislamiento doble se indican a escala internacional con el doble cuadrado. Este tipo de herramientas no deben conectarse a una toma de tierra y para su alimentación es suficiente un cable de dos hilos. Las herramientas se han desarrollado de conformidad con la norma EN 55014.

## Montaje de gancho para cinturón



**¡Atención! Peligro de lesión por electricidad. Ante cualquier manejo con la máquina ¡desenchúfela!**

Coloque la máquina en soporte horizontal (p. ej. mesa de trabajo). Introduzca el gancho para cinturón (4) por el extremo doblado en la ranura para gancho para cinturón (6). Fije el gancho para cinturón (4) con el tornillo de fijación (5) con un atornillador correspondiente. El gancho para cinturón (4) se puede situar tanto a la derecha, como a la izquierda de la máquina. Cuidado con el montaje reverso del gancho para cinturón (4). La orientación del gancho para cinturón (4) debe corresponder a la imagen.

## Puesta en servicio

### Encender

Apretando el gatillo (1).

### Apagar

Soltando el gatillo (1).

### Cambio del sentido de giro

Con el interruptor del sentido de giro (2) se cambia el sentido de giro:

- Apretando desde la derecha hacia la izquierda – marcha derecha.
- Apretando desde la izquierda hacia la derecha – marcha izquierda.
- Interruptor en posición media – fiado contra la puesta en marcha.

### ¡Atención!

Si desea cambiar la posición del interruptor de sentido de giro, chequee primero que el interruptor está en la posición básica.

### Observación:

Con el primer uso de la herramienta después de cambiar el sentido de giro se puede oír un clic alto. Es normal y no significa ningún problema.

### Fijación de herramientas

Al fijar las herramientas siempre procure que los adaptadores se fijen al husillo (3) o al adaptador reductor hasta el tope.

## Instrucciones de uso

### Coloque la máquina apagada en la tuerca/tornillo.

El par de apriete depende del tiempo de apriete. El par de apriete máximo depende de los pares parciales conseguidos con los impactos. El par de apriete máximo se consigue después de aprox. 6-10 s de impactos. Después de tal tiempo el par aumenta sólo muy poco, sin embargo, se calentará considerablemente el mecanismo de impacto.

La consecuencia de un calentamiento excesivo es alto desgaste de todas las piezas del mecanismo de impacto y alto consumo de grasa de lubricación.

Se debe determinar el tiempo de apriete para cada par deseado. El par de apriete logrado se debe chequear permanentemente con la llave torsiométrica.

### Para el uso distinguimos dos tipos característicos de unión:

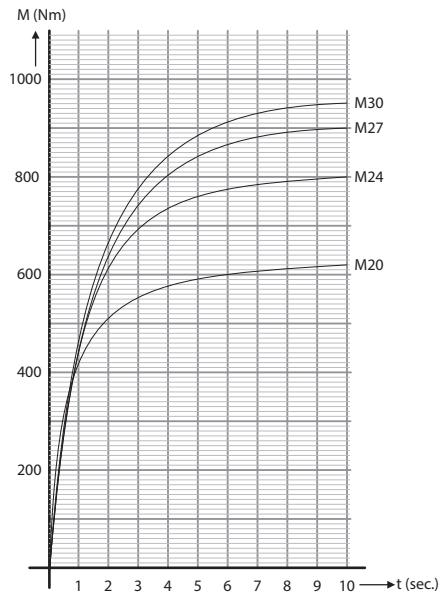
#### Unión fija:

La unión de tornillo de dos o más piezas, habitualmente metálicas, que al apretarlas no son elásticas ni se deforman bajo la presión determinada.

#### Unión elástica:

La unión de tornillo de dos o más piezas de las cuales por lo menos una es de tal material o de tal tipo que bajo la presión empleada es elástico o se deforma.

**El tiempo de apriete se determina aproximadamente del diagrama adjunto. La clase de resistencia de tornillo y tuerca conforme a la norma ISO 898-1: 10,9.**



Según el tipo y carácter de piezas apretadas es necesario hacer una prueba para cada caso. El tiempo de apriete mayor a 10 s aumentará de manera insignificante el par de apriete.

**Los tornillos de menor tamaño se pueden apretar sólo con unión elástica siendo el tiempo de apriete hasta el posible daño del tornillo incluso menor de 1 s. En tal caso, el tiempo de apriete no debería superar 2-3 s.**

Al aflojar uniones de tornillos (tornillos oxidados etc.) puede ocurrir que ni el tiempo máximo de marcha del mecanismo (10 s) no sea suficiente. En tal caso es necesario emplear el mecanismo ininterrumpidamente, más o menos en ciclos de 10 s con impacto y 10 s marcha en vacío para enfriar la máquina.

## Mantenimiento y servicio



**Advertencia! Peligro de lesiones causadas por el corriente eléctrico. Antes de manipular con el cargador, saque la clavija del cable del enchufe!**

- Los orificios de ventilación de la tapa del motor no deben estar obturados.
- El reemplazo del cable se puede realizar sólo en un taller eléctrico experto autorizado para tales trabajos.

**Después de aprox. 50 horas de trabajo se deben realizar los siguientes trabajos:**

- Revisión del largo de escobillas. Reemplace las escobillas menores de 5 mm.
- Cambio de grasa de lubricación en el mecanismo de impacto, transmisiones y rodillos.



**¡Atención! Con respecto a la seguridad de la protección contra descargas eléctricas y la conservación de las clases, todos los trabajos de mantenimiento y reparación que requieran del desmontaje de la cubierta de la herramienta, tienen que ser realizados solamente en un centro de servicio autorizado.**

La lista actual de los centros de servicio autorizados se puede encontrar en nuestro sitio web [www.narex.cz](http://www.narex.cz) en la sección «Service centers».

## Accesorios

Los accesorios recomendados para esta herramienta son accesorios de consumo habituales disponibles en tiendas de herramientas eléctricas manuales.

El husillo de la máquina está dotado del anillo fiador para una fijación directa de adaptadores (nuez) y no exige uso de otros sistemas de fijación (anillo, clavija de fijación, acoplamiento de alambre).

## Almacenamiento

Los aparatos embalados se pueden almacenar en almacenes sin calefacción, donde la temperatura no descienda por debajo de -5 °C. Los aparatos sin embalar únicamente se pueden conservar en almacenes secos, donde la temperatura no baje de los +5 °C y donde estén protegidos de cambios bruscos de temperatura.

## Reciclaje

Las herramientas eléctricas, los accesorios y los embalajes controlarse continuamente para que no dañen el medio ambiente.

### Únicamente para países de la UE:

¡No deseche las herramientas eléctricas con los desechos domésticos!

Según la Directiva europea 2002/96/CE sobre residuos de aparatos eléctricos y electrónicos y su transposición en las leyes nacionales, las herramientas eléctricas desmanteladas inutilizables deben reunirse para controlar continuamente que no afectan al medio ambiente.

## Garantía

Nuestras herramientas disponen de una garantía para los defectos de los materiales o de la fabricación, de conformidad con las normas estipuladas en el país pertinente, con una duración mínima de 12 meses. En los Estados de la Unión Europea, la garantía tendrá una duración de 24 meses para los productos destinados al uso privado (acreditado con la factura o el recibo).

Los elementos del acumulador tienen una garantía de 6 meses.

No estarán cubiertos por la garantía los daños derivados del desgaste natural, sobrecarga, una manipulación inadecuada, por ejemplo los daños causados por el usuario o por una utilización contraria a las instrucciones, o los daños conocidos en el momento de la compra.

Las reclamaciones únicamente se aceptarán si el aparato no está desmontado y se devuelven al proveedor o a un servicio técnico autorizado de NAREX. Guarde bien el manual de operación y el justificante de compra. En caso contrario, se aplicarán siempre las condiciones de garantía actuales.

## Observación

Sujeto a modificaciones técnicas como resultado de los continuos trabajos de investigación y desarrollo.

## Declaración de conformidad

Declaramos que este equipo cumple con los requerimientos de las siguientes normas y directivas.

### Seguridad:

EN 60745-1; EN 60745-2-2

Directiva 2006/42/EC

### Compatibilidad electromagnética:

EN 55014-1; EN 55014-2; EN 61000-3-2; EN 61000-3-3; EN 62233

Directiva 2014/30/EU

### RoHS:

Directiva 2011/65/EU

Lugar de depósito de la documentación técnica:

Narex s.r.o., Chelčického 1932, 470 01 Česká Lípa, República Checa



Narex s.r.o.  
Chelčického 1932  
470 01 Česká Lípa

Maciej Stajkowski  
Apoderado  
01-08-2017

## Электрический ударный гайковерт ESR 800 Оригинал руководства по эксплуатации (RU)


### Содержание

Описание устройства:.....	22
Общие правила техники безопасности.....	22
Технические данные.....	22
Специальные указания по технике безопасности.....	23
Информация об уровне шума и вибрациях.....	23
Использование.....	23
Принцип действия, функции.....	23
Двойная изоляция.....	23
Монтаж держателя на ремень.....	24
Введение в эксплуатацию.....	24
Инструкция по эксплуатации.....	24
Техническое обслуживание и сервис.....	24
Принадлежности.....	25
Складирование.....	25
Утилизация.....	25
Гарантия.....	25
Сертификат соответствия.....	25

### Описание устройства:

- 1.....Кнопка включения
- 2.....Переключатель направления оборотов
- 3.....Шпиндель – ½" карданный со стопорным кольцом
- 4.....Держатель на ремень
- 5.....Крепежный болт (для закрепления держателя на ремень)
- 6.....Отверстия для держателя
- 7.....Отверстие с резьбой для крепежного болта

### Технические данные

Тип	ESR 800	
Напряжение (В)	230	
Частота (Гц)	50–60	
Мощность (Вт)	500	
Холостые обороты (мин <sup>-1</sup> )	0–1 700	
Количество ударов (мин <sup>-1</sup> )	0–2 100	
Крутящий момент макс. (Н·м)	1 100	
Диапазон использования:	Метрические болты	M12–M30
Шпиндель	½" карданный	
Крепление на шпинделе	рычажный фиксатор	
Вес (кг)	3.10	
Степень защиты	II / 	

### Общие правила техники безопасности



**ПРЕДУПРЕЖДЕНИЕ!** Прочитайте все правила техники безопасности и комплектную Инструкцию. Несоблюдение нижеприведенных указаний может повлечь за собой поражение эл. током, пожар и/или серьезное ранение лиц.

Спрячьте все указания и Инструкцию для возможного повторного прочтения в будущем.

Под выражением «эл. инструмент» подразумеваем во всех нижеприведенных предупреждениях электрическое оборудование, питаемое (через подвижной подводящий кабель) от сети, или оборудование, питаемое от батареи (без подвижной подводящей линии).

#### 1) Безопасность рабочей среды

- Содержите место работы чистым и хорошо освещенным.** Беспорядок и темные места бывают причиной несчастных случаев.
- Не пользуйтесь эл. оборудованием во взрывоопасной среде, где имеются горючие жидкости, газы или пыль.** В эл. оборудовании образуются искры, которые могут зажечь пыль или испарения.

- Применяя эл. оборудование, предотвратите доступ детей и посторонних лиц.** Если вас будут беспокоить, то вы можете потерять контроль над выполняемой операцией.

#### 2) Эл. безопасность

- Вилка подвижного подводящего кабеля должна соответствовать сетевой розетке.** Вилку никогда никаким способом не модифицируйте. с оборудованием, оснащенным защитным соединением с землей, никогда не пользуйтесь

никакими приставками. Подлинные вилки и соответствующие розетки ограничат опасность поражения эл. током.

- Избегайте контакта тела с заземленными предметами, как напр. трубопровод, радиаторы центрального отопления, плиты и холодильники.** Опасность поражения эл. током выше, когда ваше тело соединено с землей.
- Не подвешивайте эл. оборудование воздействию дождя, или влажности.** Если в эл. оборудование проникнет вода, растет опасность поражения эл. током.
- Не применяйте подвижной подводящий кабель для любых других целей.** Никогда не тащите оборудование за подводящий кабель и не выдергивайте насильно вилку из розетки. Защищайте подводящий кабель от жары, жира, острых кромок и подвижных компонентов. Поврежденные или скрученные кабели повышают опасность поражения эл. током.
- Если эл. оборудование применяется на открытой площадке, используйте удлинительной подводящей линией, годной для применения наружу.** Применение удлинительной подводящей линии, годной для применения вне здания, ограничивает опасность поражения эл. током.
- Если эл. оборудование применяется во влажной среде, используйте системой питания, защищенной предохранительным выключателем (RCD).** Применение RCD ограничивает опасность поражения эл. током.

#### 3) Безопасность лиц

- Пользуясь эл оборудованием, уделяйте внимание как раз выполняемой операции, сосредоточьтесь и раздумывайте трезво.** Не работайте с эл. оборудованием, если вы устали или под воздействием опьяняющих средств, спиртных напитков или лекарств. Момент рассеянности при приме-

нения эл. оборудования может повлечь за собой серьезное ранение лиц.

- б) Пользуйтесь защитными средствами. Всегда пользуйтесь средствами защиты глаз. Защитные средства, как напр. респиратор, защитная противоскользящая обувь, твердое покрытие головы или защита слуха, применяемые в согласии с условиями труда, ограничивают опасность ранения лиц.
- в) Избегайте неумышленного пуска. Убедитесь, что при соединении вилки с розеткой или при установке батарей или транспортировке оборудования выключатель действительно выключен. Транспортировка оборудования с пальцем на выключателе или ввод вилки оборудования в розетку сети питания с включенным выключателем может стать причиной несчастных случаев.
- з) До включения оборудования устранили все наладочные инструменты или ключи. Наладочный инструмент или ключ, который останется прикрепленным в вращающейся части эл. оборудования, может быть причиной ранения лиц.
- д) Работайте лишь там, где надежно достаете. Всегда соблюдайте стабильную позицию и балансировку. Таким способом будете лучше управлять эл. оборудованием в непредвиденных ситуациях.
- е) Одевайтесь подходящим способом. Не пользуйтесь свободной одеждой или украшениями. Следите за тем, чтобы ваши волосы, одежда и перчатки были достаточно далеко от движущихся частей. Свободная одежда, украшения или длинные волосы могут быть захвачены движущимися частями.
- ж) Если имеются средства для присоединения оборудования к системе отсасывания и сбора пыли, такие средства должны быть надежно присоединены и должны правильно применяться. Применение таких систем может ограничить опасность, вызванную образующейся пылью.
- 4) Применение эл. оборудование и забота о нем**
- а) Не перегружайте эл. оборудование. Применяйте правильное оборудование, годное для выполняемой операции. Правильное эл. оборудование будет выполнять работы, для которых было сконструировано и предназначено, лучше и более надежно.
- б) Не применяйте эл. оборудование, которое нельзя включать и выключить от выключателя. Любое эл. оборудование, которым нельзя управлять от выключателя, является опасным и должно быть отремонтировано.
- в) До начала любой наладки, настройки, замены принадлежностей или хранения неприемлемого эл. оборудования отсоедините эл. оборудование путем отсоединения вилки от сетевой розетки или отсоединением батарей. Эти профилактические правила техники безопасности ограничивают опасность случайного пуска эл. оборудования.
- з) Неприемлемое эл. оборудование храните вне досягаемости детей и не разрешите лицам, не ознакомленным с эл. оборудованием или с настоящими Правилами, пользоваться эл. оборудованием. Эл. оборудование - опасный прибор в руках неопытных пользователей.
- д) Выполняйте техобслуживание эл. оборудования. Проверьте настройки движущихся частей и их подвижность, обратитесь внимание на трещины, поломанные части и любые другие факты, которые могли бы поставить нормальное функционирование эл. оборудования под угрозу. Если оборудование повреждено, обеспечьте его ремонт до последующего его применения. Много несчастных случаев вызвано недостаточным техобслуживанием эл. оборудования.
- е) Режущие инструменты соблюдайте чистыми и острыми. Правильный уход и правильная заточка режущих инструментов по всей вероятности не повлечет за собой зацепление за материал или блокировку, и работа с ними будет легче проверяться.
- ж) Эл. оборудование, принадлежности, рабочие инструменты, и т.д., применяйте в согласии с настоящими Правилами и способом, предписанным для конкретного эл. оборудования с учетом конкретных рабочих условий и вида выполняемых операций. Применение эл. оборудования для выполнения других непредусмотренных операций может повлечь за собой опасные ситуации.
- 5) Сервис/Техобслуживание**
- а) Ремонт вашего эл. оборудования возложите на квалифицированное лицо, которое будет пользоваться подлинны-

ми запасными частями. Таким способом будет обеспечен тот же самый уровень безопасности эл. оборудования, что и до выполнения ремонта.

## Специальные указания по технике безопасности

- а) При проведении работ, где крепежный элемент может войти в контакт со скрытой проводкой или с собственным приводным кабелем, держите электромеханический инструмент за специальные изолированные поверхности. Касание крепежного элемента с токоведущим проводом может вызвать то, что неизолированные металлические части электромеханического инструмента станут тоже токоведущими и могут привести к поражению электрическим током.

## Информация об уровне шума и вибрациях

Значения измерялись в соответствии с EN 60745.

Уровень акустического давления  $L_{pA} = 95$  дБ (А).

Уровень акустической мощности  $L_{WA} = 106$  дБ (А).

Неточность измерений  $K = 3$  дБ (А).



**ВНИМАНИЕ!** В течение работы возникает шум!

Пользуйтесь средствами защиты слуха!

Взвешенное значение вибраций, действующее на руки равно  $a_{rv} = 14,66$  м.с<sup>2</sup>.

Неточность измерений  $K = 1,5$  м.с<sup>2</sup>.

Указанные значения уровня шума/вибрации измерены в соответствии с условиями испытаний по EN 60745 и служат для сравнения инструментов. Эти значения можно также использовать для предварительной оценки шумовой и вибрационной нагрузки во время работы.

Указанные значения уровня шума/вибрации отображают основные области применения электроинструмента. При использовании электроинструмента в других целях, с другими сменными (рабочими) инструментами или в случае их неудовлетворительного обслуживания, шумовая и вибрационная нагрузки могут значительно возрастать на протяжении всего срока эксплуатации.

Для точной оценки нагрузок в течение указанного срока эксплуатации необходимо также соблюдать приводимые в настоящем руководстве значения времени работы на холостом ходу и времени простой. Это поможет значительно уменьшить нагрузку в течение всего срока эксплуатации электроинструмента.

## Использование

Электрический ударный гайковерт предназначен для завинчивания (затягивания) или для выкручивания (расслабления) гаек и болтов с шестигранной головкой.

С учетом небольшого веса и высокой степени кручения гайковерт применим в промышленности и на производстве, в ремонтных мастерских, на стройках и т.д.

За использование не по назначению отвечает сам пользователь.

## Принцип действия, функции

Шпиндель (3) с инструментом приводится в действие электродвигателем путем передачи и за счет пружинного ударного механизма.

Рабочий процесс делится на два этапа:

1. Завинчивание;
2. Затягивание.

Ударный механизм приведется в действие только после того, как болтовое соединение будет прочным – двигатель получает нагрузку.

Ударный механизм в этот момент преобразует силу двигателя на равномерные вращающиеся удары. При расслаблении болтов этот процесс обратный.

## Двойная изоляция

В целях максимальной безопасности пользователя наши аппараты сконструированы в соответствии с действующими европейскими стандартами (нормами EN). Устройства с двойной изоляцией обозначены международным символом двойного квадрата. Такие устройства не должны быть заземлены, и для их подключения достаточно двужильного кабеля. Защита аппаратов от помех выполнена согласно EN 50114.

## Монтаж держателя на ремень



**Внимание! Опасность поражения электрическим током. Перед любым обращением с устройством вытяните эл. шнур из розетки!**

Положите устройство на горизонтальную поверхность (напр., рабочий стол). Держатель на ремень (4) вставьте вогнутым концом в отверстия для держателя (6). Держатель на ремень (4) закрепите крепежным болтом (5) с помощью подходящей отвертки. Держатель на ремень (4) Вы можете монтировать на устройство с правой и с левой стороны держателя устройства. Будьте внимательны, не ошибитесь при монтаже держателя на ремень (4), смонтировав его наоборот. Направленность держателя на ремень (4) должна соответствовать рисунку.

## Введение в эксплуатацию

### Включение

Нажав кнопку включения (1).

### Выключение

Отпустив кнопку включения (1).

Меньшая скорость подходит для направления винта/болта в материал. Большая скорость подходит для закручивания винта/болта в материал или для сверления.



**Внимание! Длительное манипулирование со скоростями не рекомендуется. Это может повредить выключатель!**

### Изменение направления вращения

Переключателем направления оборотов (2) меняется направление вращения:

- Нажатием справа налево – правый ход.
- Нажатием слева направо – левый ход.
- Кнопка в промежуточном положении – предохранение от включения.

### Внимание!

В случае, если Вы захотите поменять положение переключателя направления вращения, сначала проверьте, находится ли кнопка выключателя в основном положении.

### Примечание:

При первом использовании устройства после изменения направления вращения сначала можно услышать громкий щелчок. Это нормальное явление, которое не является сигналом какой-то проблемы.

### Зажим инструментов

При насадке инструментов всегда следите за тем, чтобы эти насадки были надеты на шпиндель (3) или на переходник-адаптер до упора.

## Инструкция по эксплуатации

**Устройство насаживайте на гайку/болт только в выключенном состоянии.**

Крутящий момент зависит от времени кручения. Максимальный крутящий момент зависит от отдельных моментов, достигнутых ударами. Максимальный крутящий момент будет достигнут после окончания времени ударов – приблизительно через 6–10 сек. По истечении этого времени момент только слегка увеличится, однако ударный механизм существенно нагреется.

В результате сильного нагрева происходит большее изнашивание всех деталей ударного механизма и идет большой расход смазки.

Для каждого отдельного момента время кручения необходимо определить. Достигнутый крутящий момент необходимо постоянно проверять динамометрическим ключом.

**При использовании есть два вида характерных соединений:**

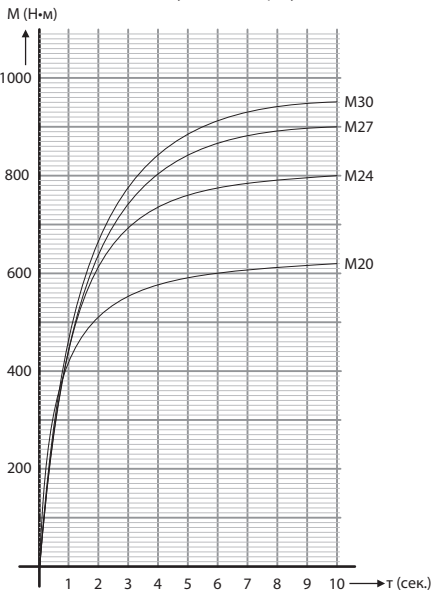
#### Жесткое соединение:

Болтовое соединение двух или более деталей, обычно металлических, которые при натяжке не пружинят и не деформируются под воздействием давлением.

#### Мягкое соединение:

Болтовое соединение двух или более деталей, хотя бы одна из которых из такого материала или в таком исполнении, что под возникающим давлением деформируется или пружинит.

Необходимое время кручения приблизительно будет определяться согласно указанному графику. Класс прочности болтов и гаек соответствует стандарту ISO 898-1: 10, 9.



По виду и характеру соединяемых частей необходимо проверить каждый случай самостоятельно. Время кручения свыше 10 сек. имеет всего лишь незначительное влияние на увеличение крутящего момента.

**Небольшие болты можно закручивать только у мягкого соединения, при этом время кручения до возможного повреждения болта может быть и меньше 1 сек. Время кручения в этом случае не должно превышать 2–3 сек.**

При ослаблении болтовых соединений (ржавые болты и т.п.) может произойти, что даже выше указанный макс. период воздействия механизма (10 сек.) будет недостаточным. В этом случае необходимо оставить действовать механизм в прерывистом режиме, приблизительно в циклах - 10 сек. удары: 10 сек. холостой ход - для охлаждения устройства.

## Техническое обслуживание и сервис



**Внимание! Опасность удара электрическим током. Перед какой-либо манипуляцией с инструментами вытяните сетевую вилку из розетки.**

- Вентиляционные отверстия крышки двигателя не должны быть закрыты/засорены.
- Кабель/шнур можно менять только в специализированной электротехнической мастерской, у которой есть соответствующее разрешение для проведения таких работ.

**После 50-часовой эксплуатации необходимо провести следующие виды работ:**

- Контроль длины щеточек. Щеточки, которые короче 5 мм, заменить новыми.
- Замена смазки в ударном механизме, передачах и подшипниках.



**Внимание! С четом безопасности от поражения эл. током и сохранения класса защиты все работы техобслуживания и ухода, нуждающиеся в демонтаже кожуха лобика должны быть выполнены лишь авторизованной сервисной мастерской!**

Действующий список авторизованных сервисных мастерских можно найти на нашем сайте [www.narex.cz](http://www.narex.cz) в части «Сервисные мастерские».



## Принадлежности

Принадлежности, рекомендованные к использованию с настоящим инструментом, - это доступные для потребителя принадлежности, которые можно приобрести в магазинах электроинструментов.

Шпиндель устройства имеет стопорный колец, который позволяет напрямую фиксировать насадки (торцевые головки) и не требует использования других крепежных систем (О-кольца, предохранительных штифтов, проволоочной муфты).

## Складирование

Упакованный аппарат можно хранить на сухом неотапливаемом складе, где температура не опускается ниже -5 °С.

Неупакованный аппарат храните только на сухом складе, где температура не опускается ниже +5 °С и исключены резкие перепады температуры.

## Утилизация

Электроинструменты, оснащение и упаковка должны подвергаться повторному использованию, не наносящему ущерба окружающей среде.

### Только для стран ЕС.

Не выбрасывайте электроинструменты в коммунальные отходы!

В соответствии с европейской директивой 2002/96/ЕС об отслужившем электрическом и электронном оборудовании и её отражением в национальных законах непригодные для использования демонтированные электроинструменты должны быть собраны для переработки, не наносящей ущерба окружающей среде.

## Гарантия

Предоставляем гарантию на качество материалов и отсутствие производственных дефектов наших аппаратов в соответствии с положениями законов данной страны, но не менее 12 месяцев. В странах Европейского Союза срок гарантии составляет 24 месяца при использовании исключительно в частных целях (подтверждено фактурой или накладной).

На аккумуляторные элементы предоставляется гарантия 6 месяцев.

На повреждения, связанные с естественным изнашиванием, повышенной нагрузкой, неправильным обращением, происшедшие по вине пользователя либо в результате нарушения правил эксплуатации, а также повреждения, известные при покупке, гарантия не распространяется.

Рекламации могут быть признаны только том случае, если аппарат в неразобранном состоянии прислан поставщику или авторизованному сервисному центру NAREX. Тщательно храните руководство по эксплуатации и документов о покупке. В остальных случаях всегда действуют актуальные гарантийные условия производителя.

## Примечание

В связи с постоянными исследованиями и новыми техническими разработками фирма оставляет за собой право на внесение изменений в технические характеристики.

## Сертификат соответствия

Заявляем, что этот станок удовлетворяет требования нижеприведенных стандартов и директив.

### Безопасность:

EN 60745-1; EN 60745-2-2

Директива 2006/42/ЕС

### Электромагнитная совместимость:

EN 55014-1; EN 55014-2; EN 61000-3-2; EN 61000-3-3; EN 62233

Директива 2014/30/EU

### RoHS:

Директива 2011/65/EU

Место хранения технической документации:

Narex s.r.o., Chelčického 1932, 470 01 Česká Lípa, Czech Republic

(«Нарекс», ул. Хельцицкого 1932, 470 01 Ческа Липа, Чешская Республика)



Narex s.r.o.

Chelčického 1932

компания

470 01 Česká Lípa

Мацей Стайковски  
(Maciej Stajkowski)

Поверенный в делах

01.08.2017г.

## Elektryczny klucz udarowy ESR 800 Instrukcja oryginalna (PL)


### Spis treści

Opis maszyny.....	26
Ogólne instrukcje bezpieczeństwa.....	26
Dane techniczne.....	26
Specjalne wskazówki dotyczące bezpiecznego użytkowania.....	27
Informacje o głośności i wibracjach.....	27
Zastosowanie.....	27
Zasada funkcjonowania.....	28
Podwójna izolacja.....	28
Montaż klamry do zawieszenia na pasku.....	28
Oddanie do użytku.....	28
Wskazówki dot. używania.....	28
Konserwacja i serwis.....	29
Akcesoria.....	29
Składowanie.....	29
Recykling.....	29
Gwarancja.....	29
Deklaracja zgodności.....	29

### Opis maszyny

- 1 .....Przycisk wyłącznika
- 2 .....Przełącznik kierunku obrotów
- 3 .....Wrzeciono - ½ „kwadrat z pierścieniem zabezpieczającym
- 4 .....Klamra do zawieszenia na pasku
- 5 .....Śruba mocująca (do zamocowania klamry do zawieszenia na pasku)
- 6 .....Miejsce do umieszczenia klamry do zawieszenia na pasku
- 7 .....Gwintowany otwór dla śruby mocującej

### Dane techniczne

Typ	ESR 800
Napięcie (V)	230
Częstotliwość (Hz)	50–60
Pobór mocy (W)	500
Obroty biegu jałowego (min <sup>-1</sup> )	0–1 700
Liczba uderzeń (min <sup>-1</sup> )	0–2 100
Maks. moment dokręcania (Nm)	1 100
Zakres stosowania:	Śruby metryczne M12–M30
Wrzeciono	½ "kwadrat
Mocowanie na wrzeciono	sworzeń zapadki
Waga (kg)	3,10
Klasa ochrony	II / 

### Ogólne instrukcje bezpieczeństwa



**UWAGA! Przeczytajcie wszystkie instrukcje bezpieczeństwa i instrukcję obsługi.** Nie dotrymanie wszelkich następujących instrukcji może prowadzić do porażenia prądem elektrycznym, do powstania pożaru i/ lub do poważnego obrażenia osób.

#### Zachowajcie wszelkie instrukcje do przyszłego użycia.

Używane w zaleceniach bezpieczeństwa pracy pojęcie „Narzędzie elektryczne” odnosi się do narzędzi elektrycznych zasilanych z sieci (z przewodem zasilającym) i do narzędzi elektrycznych zasilanych z akumulatora (bez przewodu zasilającego).

#### 1) Bezpieczeństwo środowiska pracy

a) **Utrzymywaj stanowisko pracy w czystości i dobrze oświetlone.** Bałagan i ciemne miejsca na stanowisku pracy są przyczynami wypadków.

b) **Nie używaj narzędzi elektrycznych w środowisku z niebezpieczeństwem wybuchu, gdzie znajdują się ciecz palne, gazy lub proch.** W narzędziach elektrycznych powstają iskry, które mogą zapalić proch lub wypary.

c) **Podczas używania narzędzi elektrycznych ograniczyć dostęp dzieci i pozostałych osób.** Jeżeli ktoś wam przeszkodzi, możecie stracić kontrolę nad przeprowadzaną czynnością.

#### 2) Bezpieczeństwo elektryczne

a) **Wtyczka ruchomego przewodu narzędzi elektrycznych musi odpowiadać gniazdku sieciowemu.** Nigdy w jakikolwiek sposób nie zmieniaj wtyczki. Do narzędzi, które mają

uziemiennie ochronne, nigdy nie używajcie żadnych adapterów gniazka. Wtyczki, które nie są zniszczone zmianami oraz odpowiadające gniazdku ograniczą niebezpieczeństwo porażenia prądem elektrycznym.

- b) **Strzeżcie się dotyku ciała z uzmiennionymi przedmiotami, jak np. rury, grzejniki ogrzewania centralnego, kuchenki i lodówki.** Niebezpieczeństwo porażenia prądem elektrycznym jest większe, jeżeli wasze ciało jest połączone z ziemią.
- c) **Nie narażaj narzędzia elektryczne na deszcz, wilgotność lub mokro.** Jeżeli do narzędzia elektrycznego przedostanie się woda, zwiększa się niebezpieczeństwo porażenia prądem elektrycznym.
- d) **Nie używaj ruchomego przewodu do innych celów. Nigdy nie nosić i nie ciągnąć narzędzia elektryczne za przewód ani nie wyszarpywać wtyczki z gniazdka przez ciągnięcie za przewód.** Chronić przewód przed ciepłem, zatłuszczeniem, ostrymi krawędziami i ruchomymi częściami. Uszkodzone lub zaplątane przewody zwiększają niebezpieczeństwo porażenia prądem elektrycznym.
- e) **Jeżeli narzędzia elektryczne są używane na dworze, należy użyć przedłużacza przeznaczonego do użycia na zewnątrz.** Użycie przedłużacza przeznaczonego na zewnątrz ogranicza niebezpieczeństwo porażenia prądem elektrycznym.
- f) **Jeżeli narzędzia elektryczne są używane w wilgotnych miejscach, używajcie zasilanie chronione wyłącznikiem różnicoprądowym (RCD).** Użycie RCD ogranicza niebezpieczeństwo porażenia prądem elektrycznym.

**3) Bezpieczeństwo osób**

- a) **Podczas używania narzędzi elektrycznych bądźcie uważni, nastawcie się na to, co aktualnie robicie, koncentrujcie się i myślcie trzeźwo. Nie pracujcie z urządzeniami elektrycznymi, jeżeli jesteście zmęczeni lub pod wpływem narkotyków, alkoholu lub leków. Chwilowa nieuwaga podczas używania narzędzi elektrycznych może prowadzić do poważnych obrażeń osób.**
- b) **Używajcie środki ochronne. Zawsze używajcie środków ochrony oczu. Środki ochronne jak np. respirator, obuwie ochronne przeciwpoślizgowe, sztywne nakrycie głowy lub ochrona słuchu, używane zgodnie z warunkami pracy, obniżają niebezpieczeństwo urazów osób.**
- c) **Strzeżcie się nieumyślnego włączenia. Sprawdzajcie czy wyłącznik podczas wtykania wtyczki do gniazdka i/lub podczas wkładania baterii lub podczas przenoszenia narzędzia jest wyłączony. Przenoszenie narzędzia z palcem na wyłączniku lub wtykanie wtyczki narzędzia z włączonym wyłącznikiem może być przyczyną wypadków.**
- d) **Przed załączeniem narzędzia zdjąć wszystkie narzędzia regulacyjne lub klucze. Narzędzie regulacyjne lub klucz, który zostawicie zamocowany do obracającej się części narzędzia elektrycznego, może być przyczyną urazu osób.**
- e) **Pracujcie tylko tam, gdzie bezpiecznie dosięgniecie. Zawsze utrzymujcie stabilną postawę i równowagę. Będziecie w tEN sposób lepiej kierowali narzędziem elektrycznym w nieprzewidywanych sytuacjach.**
- f) **Ubiierajcie się stosownie. Nie używajcie luźnych ubrań ani biżuterii. Dbajcie o to, aby wasze włosy, ubranie i rękawice były dostatecznie daleko od poruszających się części. Luźne ubrania, biżuteria i długie włosy mogą zostać uchwycone przez poruszające się części.**
- g) **Jeżeli do dyspozycji są środki do podłączenia urządzenia do odsysania i gromadzenia pyłu, zapewnijcie, aby takie urządzenia były podłączone i stosownie używane. Użycie tych urządzeń może ograniczyć niebezpieczeństwo stworzone przez powstający pył.**
- 4) Używanie narzędzi elektrycznych i troska o nie**
- a) **Nie przeciążajcie narzędzi elektrycznych. Używajcie właściwych narzędzi, które są przeznaczone do przeprowadzanej pracy. Właściwe narzędzie elektryczne będzie lepiej i bezpieczniej wykonywać pracę, do której było skonstruowane.**
- b) **Nie używajcie narzędzi elektrycznych, które nie można włączyć lub wyłączyć wyłącznikiem. Jakikolwiek narzędzie elektryczne, które nie można sterować wyłącznikiem, jest niebezpieczne i musi być naprawione.**
- c) **Wyłączajcie narzędzie poprzez wyciągnięcie wtyczki z gniazdka sieci i/lub poprzez odłączenie baterii przed jakimkolwiek ustawianiem, zmianą akcesoriów lub przed sprzątnięciem nieużywanego narzędzia elektrycznego. Te prewencyjne instrukcje bezpieczeństwa ograniczają niebezpieczeństwo przypadkowego włączenia narzędzia elektrycznego.**
- d) **Nie używane narzędzia elektryczne przechowujcie poza dostępem dzieci i nie pozwólcie osobom, które nie były zaznajomione z narzędziem elektrycznym lub z niniejszą instrukcją, by używały narzędzia. Narzędzia elektryczne są niebezpieczne w rękach niedoświadczonych użytkowników.**
- e) **Utrzymujcie narzędzia elektryczne. Sprawdzajcie regulację poruszających się części i ich ruchliwość, koncentrujcie się na pęknięciach, elementy złamane i jakiegokolwiek pozostałe okoliczności, które mogą zagrozić funkcję narzędzia elektrycznego. Jeżeli narzędzie jest uszkodzone, zapewnijcie jego naprawę przed dalszym użyciem. Dużo wypadków spowodowanych jest przez niewystarczająco utrzymywane narzędzia elektryczne.**
- f) **Narzędzia do cięcia utrzymujcie ostre i czyste. Właściwie utrzymywane i naostrzone narzędzia do cięcia z mniejszym prawdopodobieństwem zahaczają o materiał lub zablokują się, a pracę z nimi można łatwiej kontrolować.**

- g) **Narzędzia elektryczne, akcesoria, narzędzia robocze itd. używajcie zgodnie z niniejszą instrukcją w taki sposób, jaki był podany dla konkretnego narzędzia elektrycznego, oraz ze względu na dane warunki pracy i rodzaj przeprowadzanej pracy. Używanie narzędzi elektrycznych do przeprowadzania innych czynności, niż do jakich są przeznaczone, może prowadzić do niebezpiecznych sytuacji.**

**5) Serwis**

- a) **Naprawy waszych narzędzi elektrycznych powierzcie osobie wykwalifikowanej, która będzie używać identycznych części zamiennych. W taki sposób zostanie zapewniony tEN sam poziom bezpieczeństwa narzędzia elektrycznego jak przed naprawą.**

**Specjalne wskazówki dotyczące bezpiecznego użytkowania**

- a) **Podczas wykonywania czynności, gdy element mocujący może dotknąć ukrytych przewodów lub własnego przewodu zasilającego, narzędzie elektromechaniczne należy trzymać za odizolowane powierzchnie przeznaczone do trzymania. Dotyk elementu mocującego i przewodu pod napięciem może spowodować, że nie odizolowane metalowe części elektromechanicznego narzędzia będą pod napięciem, co może spowodować porażenie użytkownika prądem elektrycznym.**

**Informacje o głośności i wibracjach**

Wartości były zmierzone zgodnie z EN 60745.

Poziom ciśnienia akustycznego  $L_{pA} = 95$  dB (A).

Poziom mocy akustycznej  $L_{WA} = 106$  dB (A).

Niedokładność pomiaru  $K = 3$  dB (A).

**UWAGA! Podczas pracy powstaje hałas! Należy używać środki chroniące słuch!**

Poziom wibracji oddziałujących na rękę i ramiona  $a_h = 14,66$  m.s<sup>-2</sup>.

Niedokładność pomiaru  $K = 1,5$  m.s<sup>-2</sup>.

Podane parametry emisji (wibracja, hałas) zostały pomierzone zgodnie z warunkami pomiarowymi określonymi w normie EN 60745 i służą do porównywania urządzeń. Nadają się one również do tymczasowej oceny obciążenia wibracjami i hałasem podczas użytkowania.

Podane parametry emisji dotyczą głównych zastosowań elektro-narzędzia. Jeśli jednak narzędzie elektryczne zostanie użyte do innych zastosowań, z innymi narzędziami mocowanymi lub będzie nieodpowiednio konserwowane, może to znacznie zwiększyć obciążenie wibracjami i hałasem całej czasoprzestrzeni roboczej.

W celu dokładnej oceny dla danej czasoprzestrzeni roboczej trzeba uwzględnić również zawarte w niej czasy biegu jałowego i czasy przestoju urządzenia. Może to znacznie zmniejszyć obciążenie w całym okresie czasu pracy.

**Zastosowanie**

Elektryczny klucz udarowy jest przeznaczony do śrubowania (dokręcania) lub odśrubowania (poluzowania) nakrętek i śrub z łbem sześciokątnym.

Dzięki niskiej wadze i wysokiej mocy dokręcania klucz nadaje się do użytku w środowisku przemysłowym i produkcyjnym, w zakładach remontowo-konserwacyjnych, na placach budowy, itp.

Za niewskazane użytkowanie ponosi odpowiedzialność użytkownik.

## Zasada funkcjonowania

Wrzeciono (3) z narzędziem jest napędzane przez silnik elektryczny za pośrednictwem przekładni i sprężynowego mechanizmu udarowego.

### Proces roboczy jest podzielony na dwie fazy:

1. Śrubowanie;
2. Dokręcanie.

Mechanizm udarowy zostanie uruchomiony, dopiero gdy połączenie śrubowe jest mocne – silnik jest obciążony.

Mechanizm udarowy w tej chwili zmienia moc silnika na równomierne udary obrotowe. Przy poluzowaniu śrub proces ten jest odwrotny.

## Podwójna izolacja

Dla maksymalnego bezpieczeństwa użytkownika nasze narzędzia są konstruowane tak, aby spełniały obowiązujące europejskie przepisy (normy EN). Narzędzia z podwójną izolacją są oznaczone międzynarodowym symbolem podwójnego kwadratu. Takie narzędzia nie mogą być uziemione a do ich zasilania wystarczy kabel z dwoma żyłami. Narzędzia posiadają ochronę przeciwzakłóceniu według normy EN 55014.

## Montaż klamry do zawieszenia na pasku

**Uwaga! Niebezpieczeństwo porażenia prądem elektrycznym. Przed każdą manipulacją z urządzeniem należy odłączyć wtyczkę sieciową z gniazdka!**

Umieść urządzenie na poziomej powierzchni (np. stół roboczy). Włóż klamrę do mocowania na pasku (4) wygiętym końcem do miejsca przeznaczonego dla klamry (6). Zabezpiecz klamrę do zawieszenia na pasku (4) śrubą mocującą (5) przy użyciu odpowiedniego wkrętaka. Klamrę do mocowania na pasku (4) możesz zamontować na urządzeniu z prawej i z lewej strony rękojeści urządzenia. Uważaj na odwrotny montaż klamry (4). Ukierunkowanie klamry (4) powinno być zgodne ze zdjęciem.

## Oddanie do użytku

### Włączenie

Wciśnięciem przycisku wyłącznika (1).

### Wyłączenie

Zwolnieniem przycisku wyłącznika (1).

Niższa prędkość jest odpowiednia do naprowadzenia wkrętu/śruby do materiału. Wyższa prędkość jest odpowiednia do wprowadzenia wkrętu/śruby do materiału lub do wiercenia.

**Uwaga! Długoterminowa okresowa manipulacja prędkościami nie jest zalecana. Może powodować uszkodzenie przełącznika.**

### Zmiana kierunku obrotów

Przełącznikiem kierunku obrotów (2) zmienia się kierunek obrotów:

- Naciskając od prawej do lewej - bieg prawy.
- Naciskając od lewej w prawo - bieg lewy.
- Przycisk w pozycji pośredniej – ochrona przed włączeniem.

### Uwaga!

Jeśli chcesz zmienić pozycję przełącznika kierunku obrotów, najpierw sprawdź, czy przycisk wyłącznika znajduje się w położeniu podstawowym.

### Uwaga:

Podczas pierwszego użycia narzędzia po zmianie kierunku obrotów może być początkowo słyszalne głośne kliknięcie. Jest to normalne zjawisko i nie oznacza ono problemu.

### Mocowanie narzędzi

Podczas zakładania narzędzi zawsze upewnij się, że nasadki zostały założone na wrzeciono (3) lub do adaptera przejściowego aż do oporu.

## Wskazówki dot. używania

### Założ urządzenie na nakrętkę/śrubę tylko wtedy, gdy jest ono wyłączone.

Moment dokręcania zależy od czasu dokręcania. Maksymalny moment dokręcania wynika z momentów częściowych osiągniętych udarami. Maksymalny moment dokręcania zostanie osiągnięty po upływie czasu udarów około 6-10 s. Po tym czasie moment niewiele wzrośnie, jednak dochodzi do znaczącego się nagrzewania mechanizmu udarowego.

Skutkiem nadmiernego nagrzewania dochodzi do dużego zużycia wszystkich części mechanizmu udarowego i smaru.

Z tego powodu należy określić czas dokręcania dla każdego wymaganego momentu. Osiągany moment dokręcania należy ciągle sprawdzać kluczem dynamometrycznym.

### Rozróżniamy w użytku dwa charakterystyczne typy połączeń:

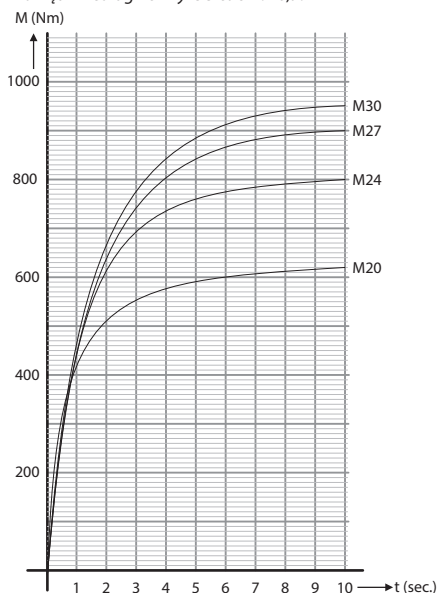
#### Połączenie twarde:

Zaciśnięcie połączeniem śrubowym dwóch lub więcej, zazwyczaj metalowych części, które przy dokręcaniu nie sprężynują i nie deformują pod zakładanym ciśnieniem.

#### Połączenie miękkie:

Zaciśnięcie połączeniem śrubowym dwóch lub więcej części, z których co najmniej jedna jest z takiego materiału lub w takim wykonaniu, że pod zakładanym ciśnieniem deformuje się lub spręża.

**Wymagany czas dokręcania zostanie określony z grubszą na podstawie załączonego wykresu. Klasa pewności śruby i nakrętki według normy ISO 898-1: 10,9.**



W zależności od typu i charakteru dokręcanych części każdy przypadek należy wypróbować osobno. Czas dokręcania dłuższy niż 10 s ma znikomą wpływ na zwiększenie momentu dokręcania.

**Śruby o mniejszych rozmiarach mogą być dokręcane tylko poprzez miękkie połączenia, przy czym czas dokręcania do możliwego naruszenia śruby może być nawet krótszy niż 1 s. Czas dokręcania w tych przypadkach nie miałby przekroczyć 2-3 s.**

Przy poluzowaniu połączeń śrubowych (zardzewiałe śruby itd.) może dojść do tego, że nawet powyżej wymieniony mak. czas oddziaływania mechanizmu (10 s) będzie niewystarczający. W tych przypadkach należy pozostawić mechanizm, aby działał przez dłuższy czas, mniej więcej w cyklach 10 s bicia i 10 s praca jałowa dla chłodzenia maszyny.

## Konserwacja i serwis



**Uwaga! Niebezpieczeństwo porażenia prądem elektrycznym. Przed jakąkolwiek manipulacją z ładowarką wyciągnąć wtyczkę sieciową z gniazdka!**

- Otwory wentylacyjne osłony silnika nie mogą być zatkane.
- Wymiana kabla może być wykonywana tylko w specjalistycznym warsztacie elektrotechnicznym, który ma uprawnienia do wykonywania takiej pracy.

**Po około 50 godzinach pracy należy wykonać następującą czynność:**

- Kontrola długości szczotek. Szczotki krótsze niż 5 mm wymienić za nowe.
- Wymiana smaru w mechanizmie udarowym, przekładniach i łożyskach.



**Uwaga! Ze względu na bezpieczeństwo przed porażeniem prądem elektrycznym i zachowania klasy ochronności, wszystkie prace konserwacyjne i serwisowe, które wymagają demontażu obudowy maszyny, muszą być przeprowadzane tylko w uprawnionych warsztatach!**

Aktualną listę uprawnionych warsztatów można znaleźć na naszej stronie internetowej [www.narex.cz](http://www.narex.cz) w sekcji „Service centers“.

## Akcesoria

Akcesoria zalecane do stosowania z tym narzędziem to powszechnie dostępne akcesoria użytkowe dostępne w sklepach z ręcznymi narzędziami elektrycznymi.

Wrzeczono maszyny jest wyposażone w pierścieniem zabezpieczającym, który umożliwia bezpośrednie zacpienie nasadek (kluczy nasadowych) i nie wymaga wykorzystania innych systemów mocowania (O-ring, kolek zabezpieczający, łącznik druciany).

## Składowanie

Zapakowane narzędzie można składować w suchym miejscu bez ogrzewania, gdzie temperatura nie obniży się poniżej -5 °C.

Nie zapakowane narzędzie należy składować tylko w suchym miejscu, gdzie temperatura nie obniży się poniżej +5 °C i gdzie nie występują nagłe zmiany temperatury.

## Recykling

Narzędzia elektryczne, akcesoria i opakowania powinny być oddane do utylizacji nieszkodliwej dla środowiska.

Tylko dla krajów UE:

Nie wyrzucać narzędzi elektrycznych do odpadu komunalnego! Według dyrektywy europejskiej 2002/96/WE o starych urządzeniach elektrycznych i elektronicznych i jej przepisów wykonawczych w krajowej legislacji skasowane rozebrane narzędzia elektryczne muszą być gromadzone do ponownego wykorzystania w sposób przyjazny dla środowiska.

## Gwarancja

Na nasze narzędzia udzielamy gwarancji na wady materiałowe lub produkcyjne według przepisów prawnych danego kraju, ale minimalnie na okres 12 miesięcy, w państwach Unii Europejskiej termin gwarancji wynosi 24 miesiące w przypadku wyłącznie prywatnego użytkownika (potwierdzone fakturą lub kwitem dostawy).

Na ogniwa akumulatorowe jest gwarancja 6 miesięcy.

Szkody wynikające z naturalnego zużycia, przeciążania, nieprawidłowego obchodzenia się, ew. szkody z winy użytkownika lub w wyniku używania niezgodnie z instrukcją obsługi lub szkody, które były znane w chwili zakupu, nie są objęte gwarancją.

Reklamacje mogą zostać uznane wyłącznie wtedy, jeżeli narzędzie zostanie w nie rozebrany stanie zaślane z powrotem do autoryzowanego serwisu NAREX. Należy dobrze schować instrukcję obsługi, oraz dowód kupna. Zawsze obowiązują dane aktualne warunki gwarancji producenta.

## Uwaga

Ze względu na stałe prace badawcze i rozwojowe zastrzega się możliwość zmian zamieszczonych tu danych technicznych.

## Deklaracja zgodności

Oświadczamy, że urządzenie to spełnia wymagania następujących norm i dyrektyw.

### Bezpieczeństwo:

EN 60745-1; EN 60745-2-2

Dyrektywa 2006/42/EC

### Kompatybilność elektromagnetyczna:

EN 55014-1; EN 55014-2; EN 61000-3-2; EN 61000-3-3; EN 62233

Dyrektywa 2014/30/EU

### RoHS:

Dyrektywa 2011/65/EU

Miejsce przechowywania dokumentacji technicznej:

Narex s.r.o., Chelčického 1932, 470 01 Česká Lípa, Republika Czeska



Narex s.r.o.  
Chelčického 1932  
470 01 Česká Lípa

Maciej Stajkowski  
Osoba upoważniona  
doreprezentowania spółki  
01.08.2017

## Elektromos ütvecsavarozó ESR 800 Eredeti használati útmutató (HU)

### Tartalom

Gép leírása.....	30
Általános biztonsági utasítások .....	30
Műszaki adatok .....	30
Különleges biztonsági szabályok.....	31
Járási szintre és rezgésre vonatkozó információk.....	31
Használat .....	31
Működés leírás .....	31
Kettős szigetelés .....	32
Övcsat rögzítése .....	32
Üzembehelyezés.....	32
Használati utasítások.....	32
Karbantartás és szervíz .....	32
Tartozékok.....	33
Raktározás.....	33
Újrahasznosítás.....	33
Garancia.....	33
Megfelelőségi nyilatkozat.....	33

### Gép leírása

- 1 .....Kapcsoló nyomógombja
- 2 .....Forgásirányváltó kapcsoló
- 3 .....Orsó- ½" szerszámfelfogó csomk, biztosítógyűrűvel
- 4 .....Övcsat
- 5 .....Rögzítőcsavar (az övcsat rögzítéséhez)
- 6 .....Övcsat rögzítőpont
- 7 .....Menetes furat a rögzítőcsavar részére

### Műszaki adatok

Típus	ESR 800
Feszültség (V)	230
Frekvencia (Hz)	50–60
Fogyasztás (W)	500
Üresjárat fordulatszám (min <sup>-1</sup> )	0–1 700
Ütésszám (min <sup>-1</sup> )	0–2 100
Maximális behúzónyomaték (Nm)	1 100
Használat terjedelme:	Metrikus csavarok M12–M30
Orsó	½" négyszög
Orsóba rögzítés	biztosítógyűrű
Tömeg (kg)	3,10
Védelmi osztály	II / 

### Általános biztonsági utasítások



**VESZÉLY!** Figyelmesen olvassa el a teljes használati útmutatót és a biztonsági előírásokat. Az alábbi biztonsági és használati utasítások be nem tartása áramütéshez, tűzhöz és/vagy súlyos személyi sérüléshez vezethet.

A használati útmutatót későbbi felhasználásokhoz is őrizze meg.

A következő figyelmeztető utasításokban szereplő „elektromos kéziszerszám” kifejezés alatt hálózati vezetéken keresztül az elektromos hálózatról vagy akkumulátorról táplált (elektromos hálózattól független) elektromos kéziszerszámot kell érteni.

#### 1) Biztonságos munkakörnyezet

- a) **A munkahelyet tartsa tisztán és biztosítsa a megfelelő világot.** A rendetlen és rosszul megvilágított munkahely baleset forrása lehet.
- b) **Az elektromos kéziszerszámmal ne dolgozzon robbanásveszélyes helyen (gyűlékony folyadékok és gázok közlében, vagy poros levegőjű helyen).** Az elektromos szerszámban keletkező szikrák a port vagy a robbanásveszélyes anyagokat berobbanthatják.
- c) **Az elektromos kéziszerszám használata közben a gyerekeket és az illetéktelen személyeket tartsa távol a munkahelytől.** Ha megzavarják a munkájában, akkor elvesztheti az uralmát az elektromos kéziszerszám felett.

#### 2) Elektromos biztonság

- a) **A csatlakozódugót csak a dugónak megfelelő hálózati aljzathoz csatlakoztassa.** A csatlakozódugót átalakítani és megbontani tilos. A földelés csatlakozódugót csak közvetlenül a földelés aljzathoz szabad csatlakoztatni (elágazó használata tilos). Az áramütések elkerülése érdekében csak sértetlen csatlakozódugóval, és a dugónak megfelelő aljzatról üzemeltesse a kéziszerszámot.
- b) **Ügyeljen arra, hogy a teste ne érjen hozzá földelt tárgyakhoz (fűtésűcsövekhez, radiátorhoz, tűzhelyhez, hűtőszekrényhez stb.).** Amennyiben a teste le van földelve, nagyobb az áramütés kockázata.
- c) **Az elektromos kéziszerszámot ne tegye ki eső vagy nedvesség hatásának.** Az elektromos kéziszerszámba kerülő víz növeli az áramütés kockázatát.
- d) **A hálózati vezetéket ne használja más célokra.** A csatlakozódugót tilos a vezetéknel fogva kihúzni az aljzathól, a művelethez fogja meg a csatlakozódugót. A készüléket ne húzza és ne mozgassa a hálózati vezetéknel megfogva. A hálózati vezetéket tartsa kellő távolságra a forró alkatrészekről, olajos tárgyaktól és éles sarkoktól, valamint a gép mozgó részeitől. A sérült vagy összetekeredett hálózati vezeték balesetet okozhat.
- e) **A szabadban végzett munkákhoz csak hibátlan, és a szabadban való munkákra alkalmas hosszabbítót használjon az elektromos kéziszerszámmal.** A szabattéri használatra készült hosszabbító alkalmazásával csökkentheti az áramütés kockázatát.

- f) Amennyiben az elektromos készüléket nedves, vizes helyen használja, akkor azt áram-védőkapcsolóval (RCD) védett hálózati aljzathoz csatlakoztassa. Az áram-védőkapcsoló (RCD) használata csökkenti az áramütés kockázatát.
- 3) Személyi biztonság
- a) Az elektromos kéziszerszám használata közben legyen figyelmes, jól gondolja át mit fog csinálni, koncentráljon a munkára, a cselekedeteit pedig józan megfontolások vezéreljék. Az elektromos kéziszerszámot ne használja ha fáradt, alkoholt vagy kábítószert fogyasztott, vagy gyógyászati kezelés alatt áll. Az elektromos kéziszerszám használata közbeni pillanatnyi figyelmetlenség komoly balesetek forrása lehet.
- b) Munka közben használja a munkavédelmi eszközöket. Munka közben mindig viseljen védőeszköveget. Az elektromos kéziszerszám jellegétől függő munkavédelmi eszközök (például légszűrő maszk, csúszásgátló védőcipő, fejdő sisak, fülvédő stb.) előírászerű használatával csökkentheti a baleseti kockázatokat.
- c) Előzze meg a véletlen gépindításokat. Az elektromos kéziszerszám mozgatása során a hálózati vezetéket húzza ki az aljzathból, az újjat pedig vegye le a főkapcsolóról. Ha az elektromos kéziszerszám mozgatásakor az ujjja a főkapcsolón marad, akkor a hálózathoz történő csatlakoztatáskor véletlenül elindulhat a gép, ami súlyos sérülést is okozhat.
- d) Az elektromos kéziszerszám bekapcsolása előtt abból távolítsa el a beállításához szükséges szerszámokat és kulcsokat. A forgó géprészben maradt kulcs vagy más tárgy súlyos balesetet okozhat.
- e) Csak biztonságosan elérhető távolságban dolgozzon a géppel. Munka közben álljon stabilan és biztonságosan. Így jobban oda tud figyelni a kéziszerszámmal végzett munkára a váratlan helyzetekben is.
- f) Viseljen megfelelő munkaruhát. Forgó gépek használata esetén ékszereket, laza ruhát viselni tilos. Ügyeljen arra, hogy a haja, a ruhája, vagy a kesztyűje ne kerülhessen a forgó alkatrészek közelébe. A laza ruhát, a lógó ékszerket, vagy a hosszú hajat a gép forgó alkatrészei elkapathatják.
- g) Amennyiben a géphez lehet forgácsgyűjtőt, vagy por- és forgácselzívót csatlakoztatni, akkor ezt megfelelően csatlakoztassa az elektromos kéziszerszámmal. Az elszívó és forgácsgyűjtő alkalmazásával védekezhet a por okozta kockázatokkal szemben.
- 4) A elektromos kéziszerszám használata és karbantartása
- a) Az elektromos kéziszerszámot ne terhelje túl. A munka jellegének megfelelő elektromos kéziszerszámot használjon. A megfelelően kiválasztott elektromos kéziszerszám biztosítja a rendeltetésének megfelelő biztonságot és hatékonyságot.
- b) A meghibásodott főkapcsolójú elektromos kéziszerszámot ne használja. A hibás főkapcsolóval rendelkező elektromos kéziszerszám használata veszélyes, a készüléket meg kell javítani.
- c) Beállítás, tartozékcseré, karbantartás, vagy a kéziszerszám lehelyezése előtt a gép csatlakozódugóját húzza ki az aljzathból (illetve vegye ki az akkumulátort). Ezzel megakadályozhatja a véletlen gépindítást az ilyen jellegű munkák végrehajtása közben.
- d) A használaton kívüli elektromos kéziszerszámot gyerekektől, valamint a használati utasítást nem ismerő személyektől elzárva tárolja, és ezeknek ne engedje a gép kezelését sem. Az elektromos kéziszerszám hozzá nem értő kezében veszélyes lehet.
- e) Az elektromos kéziszerszámot tartsa karban. Az elektromos kéziszerszámot, a működtető és mozgó részeit, a burkolatokat és a védelmi elemeket a használatba vétel előtt ellenőrizze le. Sérült, repedt, vagy rosszul beállított és a szabályszerű működést zavaró hibákkal rendelkező géppel dolgozni tilos. A sérült és hibás kéziszerszámot az újbóli használatba vétele előtt javítsa meg. A karbantartások elmulasztása és elhanyagolása balesetet okozhat.

f) Tartsa tisztán és éles állapotban a vágószerszámokat. A megfelelően karbantartott és élezett vágószerszámokkal jobb a megmunkálás hatékonysága, és kisebb a kockázata a vágószerszám leblokkolásának.

g) Az elektromos kéziszerszámot, a tartozékokat és vágószerszámokat csak a használati utasítás előírásai szerint, valamint a rendeltetésének megfelelő módon, továbbá az adott munkakörülményeket és a munka típusát is figyelembe véve használja. A rendeltéstől eltérő géphasználat veszélyes és váratlan helyzeteket hozhat létre.

## 5) Szerviz

a) Az elektromos kéziszerszám javítását bízza márka- vagy szakszervizre, a gép javításához csak eredeti alkatrészeket szabad felhasználni. Csak így biztosítható az elektromos kéziszerszám biztonságának az eredeti módon való helyreállítása.

## Különleges biztonsági szabályok

a) A szerszámot kizárólag a szigetelt tartófelületeknél fogva tartsa, amennyiben olyan munkát végez, amelynek során a befogott szerszám elektromos vezetékek, vagy a készülék saját áramviteli kábeléhez érhet. Feszültség alatt lévő vezetékek érve a szerszám fémrészei is áram alá kerülhetnek, ami áramütés veszélyét jelent.

## Zajsztintre és rezgésre vonatkozó információk

Az értékeket az EN 60745 szabvány szerint mértük meg.

Zajnyomás szintje  $L_{pa} = 95$  dB (A).

Zajtjelítmény szintje  $L_{wa} = 106$  dB (A).

Mérisi pontatlanság  $K = 3$  dB (A).

**FIGYELEM! A gép használata közben zaj keletkezik.**



**Munka közben használjon fülvédőt!**

Az rezgésérték (három irányban mért vektorok eredője)  $a_h = 14,66$  m/s<sup>2</sup>.

Mérisi pontatlanság  $K = 1,5$  m/s<sup>2</sup>.

A feltüntetett rezgés és zajsztint értékeket az EN 60745 szabványban megadott feltételek szerint mértük, és az elektromos kéziszerszámok összehasonlításához használhatók fel. Ezen kívül felhasználhatók az elektromos kéziszerszám okozta rezgés- és zajterhelések előzetes kiértékeléséhez.

A feltüntetett rezgés és zajsztint értékek az elektromos kéziszerszám fő felhasználására vonatkoznak. Más felhasználás, vagy egyéb szerszám befogása, illetve a karbantartások elhanyagolása esetén, a gép okozta rezgés- és zajterhelések jelentős mértékben megnövekedhetnek a munkaidő alatt.

A munkaidő alatt a dolgozott érintő zaj- és rezgésterhelések pontos megállapításához figyelembe kell venni a gép üresjáratú idejét és a gép kikapcsolásának az időtartamát is. Ez a munkaidő alatti teljes terhelés jelentős csökkenését eredményezheti.

## Használat

Az elektromos ütvebehúzó hatszögletes fejú csavarok és anyacsavarok becsavarására (meghúzására) és kicsavarozására (fellazítására) szolgál.

Alacsony tömegének és nagy behúzóteljesítményének köszönhetően a meghúzó gép alkalmazható ipari és műhely környezetben, karbantartó és javító üzemekben, építkezéseken, stb.

A nem előírt használatért felhasználó felelős.

## Működés leírás

Az orsót és a befogott szerszámot (3) fogaskerék áttétellel és rugós ütő szerkezeten keresztül elektromotor hajtja meg.

**A munkafolyamat két fázisból áll:**

1. Csavarozás;
2. Meghúzás.

Az ütőszerkezet a csavar becsavarozása után, a motor nagyobb terhelésénél lép működésbe.

Ekkor az ütőszerkezet a motor forgatónyomatékát egyenletes forgó ütésre alakítja. A csavarok fellazításánál ez a folyamat fordított.

## Kettős szigetelés

A felhasznált maximális biztonsága érdekében szerszámainkat úgytervezük meg, hogy megfeleljenek az érvényben levő európai előírásoknak (EN szabványoknak). A dupla szigeteléssel rendelkező szerszámok a dupla négyzet alakú nemzetközi jelzéssel vannak megjelölve. Az ilyen szerszámokat nem szabad földelni és áramellátásukhoz elég a két eres kábel. A szerszámok a EN 50114 szabvány szerint árnyékoltak.

## Övcsat rögzítése



**Figyelem! Elektromos áramütés veszélye. A gépen végzett bármilyen beavatkozás előtt távolítsa el a gép tápvezetékét a hálózati aljzattól!**

A gépet helyezze vízszintes, sima felületre (pl. munkaasztalra). Az övcsatot (4) a hajlított végével előre helyezze be az övcsat felfogató pontjába (6). Az övcsatot (4) biztosítsa rögzítő csavarral (5) megfelelő csavarhúzó használatával. Az övcsatot (4) a gép bal és jobb oldaláról is szerelheti. Ügyeljen, nehogy fordítva rögzítse az övcsatot (4). Az övcsat irányának (4) az ábra szerint kell lennie.

## Üzembehelyezés

### Bekapcsolás

Nyomógomb megnyomásával (1).

### Kikapcsolás

Felengedni a nyomógombot (1).

Az alacsonyabb fordulatszám a facsavar/csavar anyagba vezetésére szolgál. A magasabb fordulatszám a facsavar/csavar anyagban meghúzására, vagy fúrásra szolgál.



**Figyelem! Nem ajánlott a sebesség tartós, rendszeres változtatása. A kapcsoló meghibásodásához vezethet.**

### Forgásirány változtatás

A forgásirányt az irányváltó kapcsolóval (2) lehet változtatni:

- Jobbról balra benyomva – jobbos forgás.
- Balról jobbra benyomva – balos forgás.
- Nyomógomb középpálása – bekapcsolás védelem.

### Figyelem!

A forgásirány változtatása előtt győződjön meg róla, hogy a kapcsoló nyomógomb alapállásban van.

### Megjegyzés:

A szerszám forgásirány változtatás utáni első használatok előfordulhat hangos kattánás. Ez normális jelenség és nem jelez semmilyen hibát.

### Szerszám befogatás

A szerszámok befogatásánál minden esetben ügyeljen arra, hogy a szerszámfejek az orsóra (3) vagy átmenő edapterre ütközésig legyenek feltolva.

## Használati utasítások

**A gépet a csavaranyára / csavarra csak álló helyzetben helyezze rá.**

A meghúzási nyomoték a meghúzás idejétől függ. A maximális meghúzási nyomoték az egyes ütő nyomotékok összege. A maximális meghúzási nyomotékok kb. 6–10 másodperc időtartamú ütések után érjük el. Ezt követően a meghúzási nyomoték már csak jelentéktelenül növekedik, viszont erősen melegeedik az ütőszerszék.

A túlzott melegedés következménye az ütőszerszék összes részének túlzott elhasználódása és a megnövekedett kenőzsír fogyasztás.

A meghúzási időt mindegyik meghúzási igényhez külön kell meghatározni. Az elért meghúzási nyomoték nagyságát folyamatosan ellenőrizzük nyomatékulccsal.

**A felhasználás során két jellemző kötőfajtát különböztetünk meg:**

#### Kemény kötés:

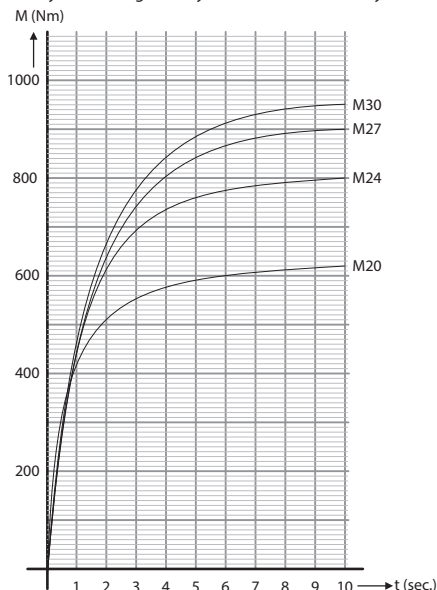
Kettő, vagy több, általában fém alkatrész csavarkötése, a meghú-

zás után már nem rúgódik és az összehúzás nyomásától nem deformálódnak a rögzített részek.

#### Lágy kötés:

Kettő, vagy több alkatrész csavarkötése, ahol legalább az egyik alkatrész olyan anyagból van, amely a kifejtett nyomástól deformálódik, vagy rúgódik.

**A szükséges meghúzási időt hozzávetőlegesen a mellékelt diagram segítségével lehet meghatározni. A csavar és csavaranya szilárdsági osztálya az ISO 898-1 szabvány szerint: 10,9.**



A meghúzott alkatrészek fajtája és jellege szerint minden esetben külön próbát igényel. A 10 másodpercnél hosszabb meghúzási idő csak jelentéktelenül növeli a meghúzási nyomotékokat.

**Kisebb átmérőjű csavarokat csak lágy kötések esetén lehet a géppel meghúzni, miközben a meghúzási idő a csavar lehetséges megkárosodásáig akár 1 másodpercnél is rövidebb lehet. A meghúzási idő ezekben az esetekben ne lépje túl a 2-3 mp-t.**

Csavarkötések fellazításánál (berozsásodott, stb.) előfordulhat, hogy a feltüntetett max. idő (10 mp) sem lesz elegendő. Ezekben az esetekben a szerkezetet megszakításokkal kell használni, kb. 10 mp-es ütés ciklusokat 10 mp-es üresjáratral kell váltani a gép hűtésének érdekében.

## Karbantartás és szerviz



**Figyelem! Áramütés veszélye! Az akkumulátortöltőn végzett bármilyen munka előtt húzza ki a vezetékét a hálózati aljzattól.**

- A motor szellőzőnyílásai eldugulhatnak.
- Az elektromos vezetékek cseréjét, csak ezekre a tevékenységekre feljogosított szakműhely végezheti.

**Kb. 50 üzemóra után a következő karbantartási munkákat kell elvégezni:**

- Ellenőrizni a szénkefék hosszát. Az 5 mm-nél rövidebb szénkeféket úhakra cserélni.
- A kenőzsír cseréje az ütőszerszékben, áttételekben és csapágyakban.





**Figyelem! Az áramütések elkerülése, valamint a kettős szigetelés megfelelő működésének a megőrzése érdekében a készülék burkolatának a megbontásával járó karbantartási és szerelési munkákat a gépen csak márkaszerviz végezheti el!**

A márkaszervizek aktuális jegyzékét a [www.narex.cz](http://www.narex.cz) honlapon a „Szervizek” hivatkozás alatt találja meg.

## Tartozékok

A géphez ajánlott tartozékok és fogyóeszköz jellegű tartozékok könnyen elérhetőek a kézi elektromos szerszámokat árusító üzletekben.

A gép orsója golyós biztosítógyűrűvel ellátott, mely lehetővé teszi a behúzó eszközök (fejek) közvetlen rögzítését és nem igényel más rögzítő rendszert (O-gyűrű, biztosító csapszeg, fémrúgós biztosító).

## Raktározás

A becsomagolt gép olyan fűtés nélküli száraz raktárban tárolható, ahol a hőmérséklet nem süllyed  $-5\text{ }^{\circ}\text{C}$  alá.

A becsomagolatlan gépet csak olyan száraz raktárban tárolja, ahol a hőmérséklet nem süllyed  $+5\text{ }^{\circ}\text{C}$  alá és amely nincs kitéve hirtelen hőmérsékletváltozásoknak.

## Újrahasznosítás

Az elektromos szerszámokat, azok tartozékait és csomagolását a környezetkímélő újrahasznosításra kell átadni.

**Csak az EÚ tagállamaira vonatkozóan:**

Az elektromos szerszámokat ne dobja a háztartási hulladékba!

A 2002/96/EK európai rendelet szerint, mely az elektromos és elektronikus berendezések hulladékairól, valamint annak nemzeti jogszabályokba való átültetéséről szól, a nem hasznosítható elektromos berendezéseket szét kell szedni és össze kell gyűjteni a környezetkímélő újrahasznosítás céljából.

## Garancia

Gépeink esetében az adott ország jogszabályainak megfelelő, azonban legkevesebb 12 hónapos garanciát nyújtunk az anyaghibákra vagy gyártási hibákra. Az Európai Unió tagállamaiban a garanciális idő a kifejezetten magánjellegű használat esetében (számlával vagy szállítólevéllel bizonyítva) 24 hónap.

A garancia nem vonatkozik a természetes elhasználódásból, túlterhelésből, helytelen használatból eredő hibákra, ill. a felhasználó által okozott vagy a használati útmutatótól eltérő használatból eredő károokra, vagy olyan károokra, amelyek a vásárláskor ismertek voltak.

Reklamáció csak akkor ismerhető el, ha a gép összeszerelt állapotban kerül vissza a forgalmazóhoz vagy a NAREX márkaszerviz központhoz. Jól őrizze meg a használati utasítást, a biztonsági utasításokat, a pótalkatrészek jegyzékét és a vásárlást igazoló dokumentumot. Egyébként mindig a gyártó adott aktuális garanciális feltételei érvényesek.

## Megjegyzés

A folyamatos gépmo dernizálás és a technológia fejlesztések miatt a fenti műszaki adatokat előzetes bejelentés nélkül is megváltoztathatjuk.

## Megfelelősségi nyilatkozat

Kijelentjük, hogy ez a készülék megfelel a következő szabványoknak és irányelveknek.

**Biztonság:**

EN 60745-1; EN 60745-2-2

2006/42/EC irányelv

**Elektromágneses kompatibilitás:**

EN 55014-1; EN 55014-2; EN 61000-3-2; EN 61000-3-3; EN 62233

2014/30/EU irányelv

**RoHS:**

2011/65/EU irányelv

A műszaki dokumentáció tárolásának a helye:

Narex s.r.o., Chelčického 1932, 470 01 Česká Lípa, Cseh Köztársaság



Narex s.r.o.  
Chelčického 1932  
470 01 Česká Lípa

Maciej Stajkowski  
Ügyvezető igazgató  
2017.08.01.





Aktuální seznam autorizovaných servisů naleznete na našich webových stránkách [www.narex.cz](http://www.narex.cz) v sekci „**Servisní místa**“.  
 Aktuálny zoznam autorizovaných servisov nájdete na našich webových stránkach [www.narex.cz](http://www.narex.cz) v sekcii „**Servisné miesta**“.  
 The current list of authorized service centres can be found at our website [www.narex.cz](http://www.narex.cz), section “**Service Centres**”.  
 La lista actual de los centros de servicio autorizados se puede encontrar en nuestro sitio web [www.narex.cz](http://www.narex.cz) en la sección «**Puntos de servicio**».  
 Действующий список авторизованных сервисных мастерских можно найти на нашем сайте [www.narex.cz](http://www.narex.cz) в части «**Сервисные мастерские**».  
 Aktualną listę uprawnionych warsztatów można znaleźć na naszej stronie internetowej [www.narex.cz](http://www.narex.cz) w sekcji „**Miejsca serwisowe**“.  
 A márkaszervizek aktuális jegyzékét [www.narex.cz](http://www.narex.cz) honlapon a „**Szervizek**” hivatkozás alatt találja meg.

## ZÁRUČNÍ LIST

Výrobní číslo		Datum výroby	Kontroloval
Dne		Razítko a podpis	
Prodáno spotřebiteli	ZÁRUČNÍ OPRAVY		
	Datum		Razítko a podpis
Převzetí	Předání		

### Narex s.r.o.

Chelčického 1932  
 470 01 Česká Lípa  
 Czech Republic

Tel.: +420 645 471-2; +420 645 227

Fax.: +420 487 823 207

E-mail: [narex@narex.cz](mailto:narex@narex.cz)

[www.narex.cz](http://www.narex.cz)

