



Robert Bosch Power Tools GmbH
70538 Stuttgart
GERMANY

www.bosch-pt.com

1 609 92A 553 (2019.06) 0 / 122



1 609 92A 553

EasyCurvSander 12

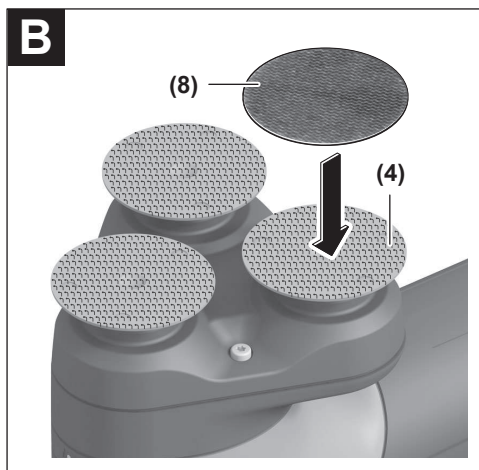
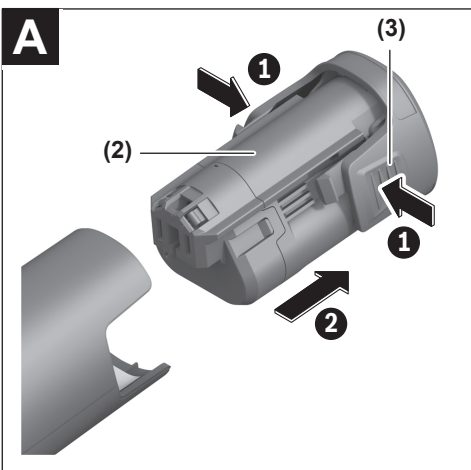
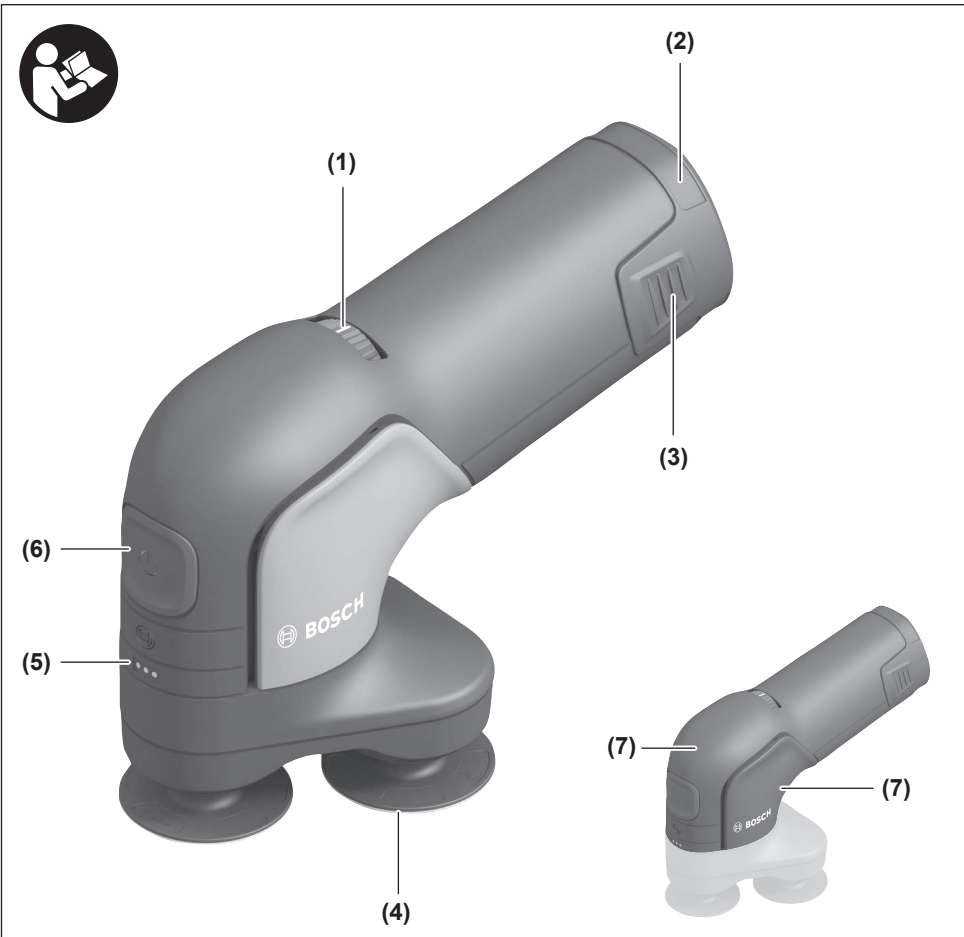
 **BOSCH**

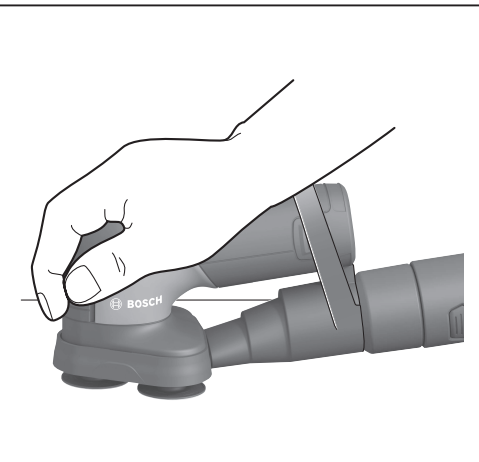
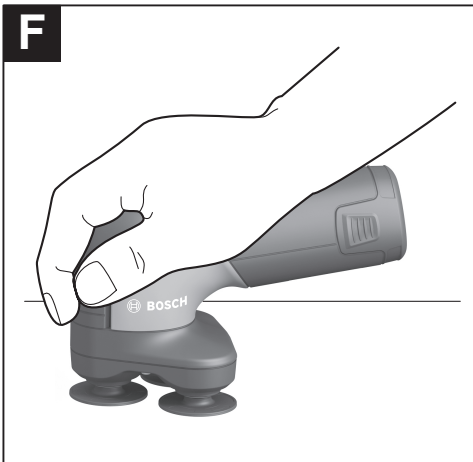
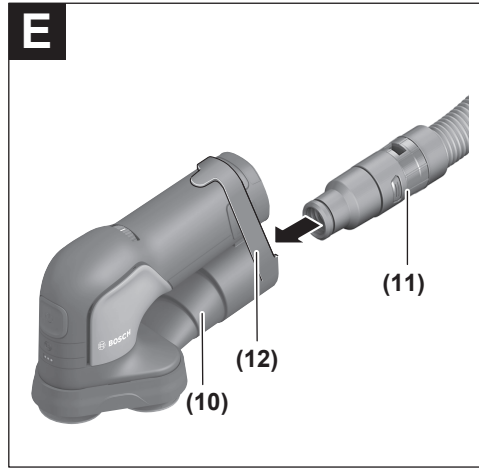
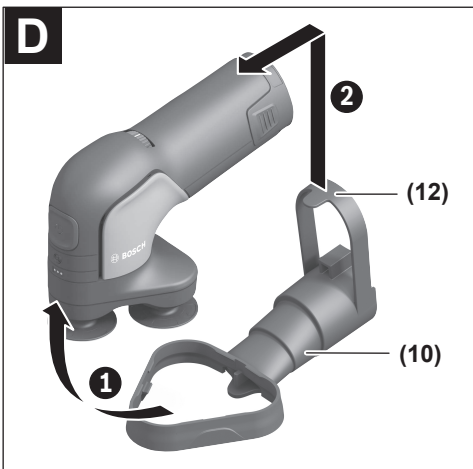
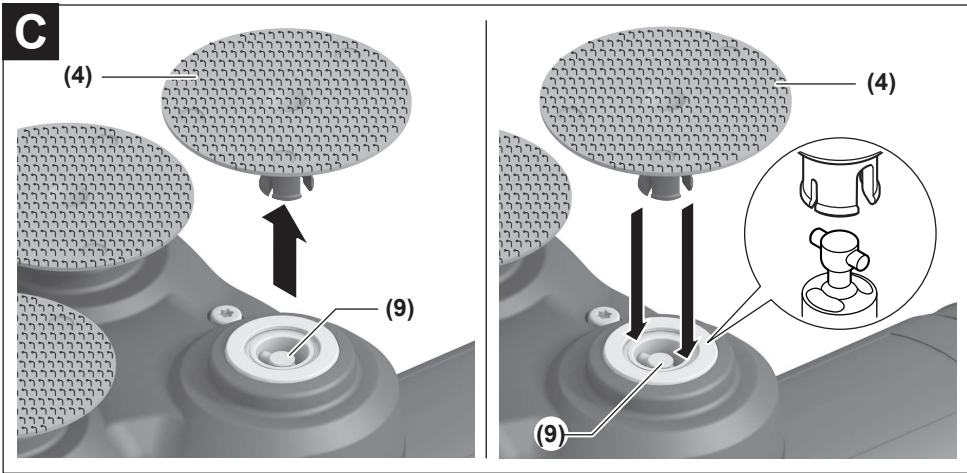
pl Instrukcja oryginalna
cs Původní návod k používání
sk Pôvodný návod na použitie
hu Eredeti használati utasítás
ru Оригинальное руководство по эксплуатации
uk Оригінальна інструкція з експлуатації
kk Пайдалану нұсқаулығының түпнұсқасы
ro Instrucțiuni originale
bg Оригинална инструкция

mk Оригинално упатство за работа
sr Originalno uputstvo za rad
sl Izvirna navodila
hr Originalne upute za rad
et Algpärane kasutusjuhend
lv Instrukcijas oriģinālvalodā
lt Originali instrukcija

Polski	Strona	5
Čeština	Stránka	12
Slovenčina	Stránka	18
Magyar	Oldal	24
Русский	Страница	31
Українська	Сторінка	40
Қазақ	Бет	48
Română	Pagina	56
Български	Страница	63
Македонски	Страница	71
Srpski	Strana	78
Slovenščina	Stran	84
Hrvatski	Stranica	90
Eesti	Lehekülg	97
Latviešu	Lappuse	103
Lietuvių k.	Puslapis	110

CE





Polski

Wskazówki bezpieczeństwa

Ogólne wskazówki bezpieczeństwa dotyczące pracy z elektronarzędziami

⚠ OSTRZEŻENIE Należy zapoznać się ze wszystkimi ostrzeżeniami i wskazówkami dotyczącymi bezpieczeństwa użytkowania oraz ilustracjami i danymi technicznymi, dostarczonymi wraz z niniejszym elektronarzędziem. Nieprzestrzeganie poniższych wskazówek może stać się przyczyną porażenia prądem elektrycznym, pożaru i/lub poważnych obrażeń ciała.

Należy zachować wszystkie przepisy i wskazówki bezpieczeństwa dla dalszego zastosowania.

Pojęcie "elektonarzędzie" odnosi się do elektronarzędzi zasilanych energią elektryczną z sieci (z przewodem zasilającym) i do elektronarzędzi zasilanych akumulatorami (bez przewodu zasilającego).

Bezpieczeństwo w miejscu pracy

- ▶ **Miejsce pracy należy utrzymywać w czystości i zapewnić dobre oświetlenie.** Nieporządek i brak właściwego oświetlenia sprzyjają wypadkom.
- ▶ **Elektonarzędzi nie należy używać w środowiskach zagrożonym wybuchem, np. w pobliżu łatwopalnych cieczy, gazów lub pyłów.** Podczas pracy elektronarzędziem wytwarzają się iskry, które mogą spowodować zapłon pyłów lub oparów.
- ▶ **Podczas użytkowania urządzenia należy zwrócić uwagę na to, aby dzieci i inne osoby postronne znajdowały się w bezpiecznej odległości.** Czynniki rozpraszające mogą spowodować utratę panowania nad elektronarzędziem.

Bezpieczeństwo elektryczne

- ▶ **Wtyczki elektronarzędzi muszą pasować do gniazd. Nie wolno w żadnej sytuacji i w żaden sposób modyfikować wtyczek. Podczas pracy elektronarzędziami z uziemieniem ochronnym nie wolno stosować żadnych wtyków adaptacyjnych.** Oryginalne wtyczki i pasujące do nich gniazda sieciowe zmniejszają ryzyko porażenia prądem.
- ▶ **Należy unikać kontaktu z uziemionymi elementami lub zwartymi z masą, takimi jak rury, grzejniki, kuchenki i lodówki.** Uziemienie ciała zwiększa ryzyko porażenia prądem elektrycznym.
- ▶ **Elektonarzędzi nie wolno narażać na kontakt z deszczem ani wilgocią.** Przedostanie się wody do wnętrza obudowy zwiększa ryzyko porażenia prądem elektrycznym.
- ▶ **Nie używać przewodu zasilającego do innych celów. Nie wolno używać przewodu do przenoszenia ani przesuwania elektronarzędzia; nie wolno też wyjmować wtyczki z gniazda, pociągając za przewód. Przewód należy chronić przed wysokimi temperaturami, należy**

go trzymać z dala od oleju, ostrych krawędzi i ruchomych części urządzenia. Uszkodzone lub splątane przewody zwiększają ryzyko porażenia prądem elektrycznym.

- ▶ **Używając elektronarzędzia na świeżym powietrzu, należy upewnić się, że przedłużacz jest przeznaczony do pracy na zewnątrz.** Użycie przedłużacza przeznaczonego do pracy na zewnątrz zmniejsza ryzyko porażenia prądem elektrycznym.
- ▶ **Jeżeli nie ma innej możliwości, niż użycie elektronarzędzia w wilgotnym otoczeniu, należy podłączyć je do źródła zasilania wyposażonego w wyłącznik ochronny różnicowoprądowy.** Zastosowanie wyłącznika ochronnego różnicowoprądowego zmniejsza ryzyko porażenia prądem elektrycznym.

Bezpieczeństwo osób

- ▶ **Podczas pracy z elektronarzędziem należy zachować czujność, każdą czynność wykonywać ostrożnie i z rozważą. Nie przystępować do pracy elektronarzędziem w stanie zmęczenia lub będąc pod wpływem narkotyków, alkoholu lub leków.** Chwila nieuwagi podczas pracy może grozić bardzo poważnymi obrażeniami ciała.
- ▶ **Stosować środki ochrony osobistej. Należy zawsze nosić okulary ochronne.** Środki ochrony osobistej, np. maska przeciwpylowa, antypoślizgowe obuwie, kask ochronny czy ochraniacze na uszy, w określonych warunkach pracy obniżają ryzyko obrażeń ciała.
- ▶ **Należy unikać niezamierzonego uruchomienia narzędzia. Przed podłączeniem elektronarzędzia do źródła zasilania i/lub podłączeniem akumulatora, podniesieniem albo transportem urządzenia, należy upewnić się, że wyłącznik elektronarzędzia znajduje się w pozycji wyłączonej.** Przenoszenie elektronarzędzia z palcem opartym na wyłączniku/wyłączniku lub włożeniu do gniazda sieciowego wtyczki włączonego narzędzia, może stać się przyczyną wypadków.
- ▶ **Przed włączeniem elektronarzędzia należy usunąć wszystkie narzędzia nastawcze i klucze maszynowe.** Narzędzia lub klucze, pozostawione w ruchomych częściach urządzenia, mogą spowodować obrażenia ciała.
- ▶ **Należy unikać nienaturalnych pozycji przy pracy. Należy dbać o stabilną pozycję przy pracy i zachowanie równowagi.** Dzięki temu można będzie łatwiej zapanować nad elektronarzędziem w nieprzewidzianych sytuacjach.
- ▶ **Należy nosić odpowiednią odzież. Nie należy nosić luźnej odzieży ani biżuterii. Włosy i odzież należy trzymać z dala od ruchomych części.** Luźna odzież, biżuteria lub długie włosy mogą zostać pochwycone przez ruchome części.
- ▶ **Jeżeli producent przewidział możliwość podłączenia odkurzacza lub systemu odsysania pyłu, należy upewnić się, że są one podłączone i są prawidłowo stosowane.** Użycie urządzenia odsysającego pył może zmniejszyć zagrożenie zdrowia pyłami.

- ▶ **Nie wolno dopuścić, aby rutyna, nabyta w wyniku częstej pracy elektronarzędziem, zastąpiła ściśle przestrzeganie zasad bezpieczeństwa.** Brak ostrożności i rozważli podczas obsługi elektronarzędzia może w ułamku spowodować ciężkie obrażenia.

Obsługa i konserwacja elektronarzędzi

- ▶ **Nie należy przeciążać elektronarzędzia. Należy dobrać odpowiednio elektronarzędzie do wykonywanej czynności.** Odpowiednio dobrane elektronarzędzie wykona pracę lepiej i bezpieczniej, z prędkością, do jakiej jest przystosowane.
- ▶ **Nie należy używać elektronarzędzia z uszkodzonym włącznikiem/wyłącznikiem.** Elektronarzędzie, którym nie można sterować za pomocą włącznika/wyłącznika, stwarza zagrożenie i musi zostać naprawione.
- ▶ **Przed rozpoczęciem jakichkolwiek prac nastawczych, przed wymianą osprzętu lub przed odłożeniem elektronarzędzia należy wyjąć wtyczkę z gniazda sieciowego i/lub usunąć akumulator.** Ten środek ostrożności ogranicza ryzyko niezamierzonego uruchomienia elektronarzędzia.
- ▶ **Nieużywane elektronarzędzia należy przechowywać w miejscu niedostępnym dla dzieci. Nie należy udostępniać narzędzia osobom, które nie są z nim obeznane lub nie zapoznały się z niniejszą instrukcją.** Elektronarzędzia w rękach nieprzeszkolonego użytkownika są niebezpieczne.
- ▶ **Elektronarzędzia i osprzęt należy utrzymywać w niezagrożonym stanie technicznym. Należy kontrolować, czy ruchome części urządzenia prawidłowo funkcjonują i nie są zablokowane, czy nie doszło do uszkodzenia niektórych części oraz czy nie występują inne okoliczności, które mogą mieć wpływ na prawidłowe działanie elektronarzędzia. Uszkodzone części należy naprawić przed użyciem elektronarzędzia.** Wiele wypadków spowodowanych jest niewłaściwą konserwacją elektronarzędzi.
- ▶ **Należy stale dbać o czystość narzędzi skrawających i regularnie je ostrzyć.** Starannie konserwowane, ostre narzędzia skrawające rzadziej się blokują i są łatwiejsze w obsłudze.
- ▶ **Elektronarzędzi, osprzętu, narzędzi roboczych itp. należy używać zgodnie z ich instrukcjami oraz uwzględniać warunki i rodzaj wykonywanej pracy.** Wykorzystywanie elektronarzędzi do celów niezgodnych z ich przeznaczeniem jest niebezpieczne.
- ▶ **Uchwyty i powierzchnie chwytowe powinny być zawsze suche, czyste i niezabrudzone olejem ani smarem.** Śliski uchwyty i powierzchnie chwytowe nie pozwalają na bezpieczne trzymanie narzędzia i kontrolę nad nim w nieoczekiwanych sytuacjach.

Obsługa i konserwacja elektronarzędzi akumulatorowych

- ▶ **Akumulatory należy ładować tylko w ładowarkach o parametrach określonych przez producenta.** W przypadku użycia ładowarki, przystosowanej do ładowania

określonego rodzaju akumulatorów, w sposób niezgodny z przeznaczeniem, istnieje niebezpieczeństwo pożaru.

- ▶ **Elektronarzędzi należy używać wyłącznie z przeznaczonymi do nich akumulatorami.** Użycie innych akumulatorów może stwarzać ryzyko odniesienia obrażeń ciała i zagrożenie pożarem.
- ▶ **Nieużywany akumulator należy przechowywać z dala od metalowych elementów, takich jak spinacze, monety, klucze, gwoździe, śruby lub inne małe przedmioty metalowe, które mogłyby spowodować zwarcie biegunów akumulatora.** Zwarcie biegunów akumulatora może skutkować oparzeniem lub wybuchem pożaru.
- ▶ **Przechowywanie lub użytkowanie akumulatora w nieodpowiednich warunkach może spowodować wyciek elektrolitu. Należy unikać kontaktu z elektrolitem, a w razie przypadkowego kontaktu, przepłukać skórę wodą. W przypadku dostania się elektrolitu do oczu, należy dodatkowo zasięgnąć porady lekarza.** Elektrolit wyciekający z akumulatora może spowodować podrażnienie skóry lub oparzenia.
- ▶ **Nie wolno używać uszkodzonych ani modyfikowanych akumulatorów i elektronarzędzi.** Uszkodzone lub zmodyfikowane akumulatory mogą zachowywać się w sposób nieprzewidywalny, powodując niebezpieczne dla zdrowia skutki (zapłon, eksplozja, obrażenia ciała).
- ▶ **Akumulator należy trzymać z dala od ognia oraz chronić przed ekstremalnymi temperaturami.** Wskutek działania ognia lub temperatury przekraczającej 130°C akumulator może eksplodować.
- ▶ **Należy stosować się do wszystkich wskazówek dotyczących ładowania. Nie wolno ładować akumulatora lub elektronarzędzia w temperaturze znajdującej się poza zakresem sprecyzowanym w niniejszej instrukcji.** Niezgodne z instrukcją ładowanie lub ładowanie w temperaturze niemieszczyjącej się w zalecanym zakresie może spowodować uszkodzenie akumulatora oraz zwiększa ryzyko pożaru.

Serwis

- ▶ **Prace serwisowe przy elektronarzędziu mogą być wykonywane wyłącznie przez wykwalifikowany personel i przy użyciu oryginalnych części zamiennych.** W ten sposób zagwarantowana jest bezpieczna eksploatacja elektronarzędzia.
- ▶ **Nie wolno w żadnym wypadku naprawiać uszkodzonego akumulatora.** Naprawy akumulatora można dokonywać wyłącznie u producenta lub w autoryzowanym punkcie serwisowym.

Wskazówki dotyczące bezpieczeństwa pracy ze szlifierkami

- ▶ **Elektronarzędzie należy stosować wyłącznie do szlifowania na sucho.** Przedostanie się wody do elektronarzędzia zwiększa ryzyko porażenia prądem.
- ▶ **Przed przyłożeniem elektronarzędzia do obrabianego przedmiotu, należy je uruchomić.** Elektronarzędzie można wyłączyć dopiero po odsunięciu go od obrabia-

nego przedmiotu. Elektronarzędzie może gwałtownie się poruszyć.

- ▶ **Należy zadbać o to, aby powstające przy pracy iskry nie stanowiły dla nikogo zagrożenia. Należy usunąć wszystkie łatwopalne materiały, znajdujące się w pobliżu.** Podczas szlifowania metali dochodzi do iskrzenia.
- ▶ **Uwaga: niebezpieczeństwo pożaru! Należy unikać przegrzewania szlifowanego materiału i szlifierki. Przed przerwą w pracy należy zawsze opróżnić pojemnik na pył.** W niesprzyjających warunkach, np. pod wpływem iskrzenia podczas szlifowania metali, może dojść do samozapalenia się pyłu szlifierskiego w worku na pył, mikrofiltry, papierowym worku na pył (lub w worku filtracyjnym ew. w filtrze odkurzacza). Zwiększone niebezpieczeństwo istnieje, gdy pył taki zmieszany jest z resztkami lakieru, poliuretanu lub innymi chemicznymi materiałami, a materiał szlifowany jest po długiej obróbce rozgrzany.
- ▶ **Otwory wentylacyjne elektronarzędzia należy regularnie czyścić.** Dmuchawa silnika wciąga kurz do obudowy, a duże nagromadzenie pyłu metalowego może spowodować zagrożenie elektryczne.
- ▶ **Należy zabezpieczyć obrabiany przedmiot.** Zamocowanie obrabianego przedmiotu w urządzeniu mocującym lub imadle jest bezpieczniejsze niż trzymanie go w rękę.
- ▶ **Przed odłożeniem elektronarzędzia należy poczekać, aż znajdzie się ono w bezruchu.** Narzędzie robocze może się zablokować i doprowadzić do utraty kontroli nad elektronarzędziem.
- ▶ **Elektronarzędzie należy mocno trzymać, a ciało i ręce ustawić w pozycji, umożliwiającej złagodzenie sił odrzutu.** Osoba obsługująca urządzenie może zapanować nad siłami reakcji i odrzutu poprzez zachowanie odpowiednich środków ostrożności.
- ▶ **Należy zachować szczególną ostrożność w przypadku obróbki narożników, ostrych krawędzi itp. Należy unikać sytuacji, w której narzędzie robocze mogłoby odbić się od powierzchni lub zahaczyć o nią.** Obracające się narzędzie robocze jest bardziej podatne na zakleszczenie przy obróbce kątów, ostrych krawędzi lub gdy zostanie odbite. Może to stać się przyczyną utraty panowania lub odrzutu.
- ▶ **W razie uszkodzenia akumulatora lub stosowania go niezgodnie z przeznaczeniem może dojść do wystąpienia oparów. Akumulator może się zapalić lub wybuchnąć.** Należy zadbać o dopływ świeżego powietrza, a w przypadku wystąpienia dolegliwości skontaktować się z lekarzem. Opary mogą podrażnić drogi oddechowe.
- ▶ **Nie otwierać akumulatora.** Istnieje niebezpieczeństwo zwarcia.
- ▶ **Ostre przedmioty, takie jak gwoździe lub śrubokręt, a także działanie sił zewnętrznych mogą spowodować uszkodzenie akumulatora.** Może wówczas dojść do zwarcia wewnętrznego akumulatora i do jego przepalenia, eksplozji lub przegrzania.
- ▶ **Akumulator należy stosować wyłącznie w urządzeniach producenta.** Tylko w ten sposób można ochronić

akumulator przed niebezpiecznym dla niego przeciążeniem.



Akumulator należy chronić przed wysokimi temperaturami, np. przed stałym nasłonecznieniem, przed ogniem, zanieczyszczeniami, wodą i wilgocią. Istnieje zagrożenie zwarcia i wybuchu.

Opis produktu i jego zastosowania



Należy przeczytać wszystkie wskazówki dotyczące bezpieczeństwa i zalecenia. Nieprzestrzeganie wskazówek dotyczących bezpieczeństwa i zaleceń może doprowadzić do porażenia prądem elektrycznym, pożaru i/lub poważnych obrażeń ciała.

Proszę zwrócić uwagę na rysunki zamieszczone na początku instrukcji obsługi.

Użycie zgodne z przeznaczeniem

Elektronarzędzie przeznaczone jest do szlifowania na sucho drewna, tworzywa sztucznego, metalu, masy szpachlowej oraz powierzchni lakierowanych.

Elektronarzędzia z regulacją elektroniczną mogą być stosowane również do polerowania.

Przedstawione graficznie komponenty

Numeracja przedstawionych graficznie komponentów odnosi się do schematu elektronarzędzia na stronach graficznych.

- (1) Pokrętło wstępnego wyboru prędkości obrotowej
- (2) Akumulator^{A)}
- (3) Przycisk odblokowujący akumulator^{A)}
- (4) Talerz szlifierski
- (5) Wskaźnik stanu naładowania akumulatora
- (6) Włącznik/wyłącznik
- (7) Rękojeść (powierzchnia izolowana)
- (8) Siatka ścierna^{A)}
- (9) Element mocujący talerza szlifierskiego
- (10) Adapter do odsysania pyłu
- (11) Wąż odsysający^{A)}
- (12) Opaska gumowa

A) Osprzęt ukazany na rysunkach lub opisany w instrukcji użytkowania nie wchodzi w standardowy zakres dostawy. Kompletny asortyment wyposażenia dodatkowego można znaleźć w naszym katalogu osprzętu.

Dane techniczne

Akumulatorowa szlifierka talerzowa	EasyCurvSander 12	
Numer katalogowy		3 603 JC9 0..
Napięcie znamionowe	V ⁻⁻⁻	12
Wstępny wybór prędkości obrotowej		●

Akumulatorowa szlifierka talerzowa		EasyCurvSander 12
Prędkość obrotowa bez obciążenia $n_0^A)$	min^{-1}	800–1800
Średnica talerza szlifierskiego	mm	38
Waga zgodnie z EPTA-Procedure 01:2014 ^{A)}	kg	0,5
Dopuszczalna temperatura otoczenia		
– podczas ładowania	°C	0... +35
– podczas pracy ^{B)} i podczas przechowywania	°C	–20... +50
Zalecane akumulatory		PBA 12V...
Zalecane ładowarki		AL 11..CV GAL 1110 CV GAL 12...

A) w zależności od zastosowanego akumulatora

B) ograniczona wydajność w przypadku temperatur <0 °C

Informacje o emisji hałasu i drgań

Wartości pomiarowe emisji hałasu zostały określone zgodnie z **EN 62841-2-4**.

Określony wg skali A typowy poziom ciśnienia akustycznego emitowanego przez elektronarzędzie nie przekracza 70 dB(A). Poziom hałasu podczas pracy może przekroczyć podane wartości. **Stosować środki ochrony słuchu!**

Wartości łączne drgań a_h (suma wektorowa z trzech kierunków) i niepewność pomiaru K oznaczone zgodnie z **EN 62841-2-4**:

$$a_h = 2,5 \text{ m/s}^2, K = 1,5 \text{ m/s}^2.$$

Podany w niniejszej instrukcji poziom drgań i poziom emisji hałasu zostały zmierzone zgodnie ze znormalizowaną procedurą pomiarową i mogą zostać użyte do porównywania elektronarzędzi. Można ich także użyć do wstępnej oceny poziomu drgań i poziomu emisji hałasu.

Podany poziom drgań i poziom emisji hałasu jest reprezentatywny dla podstawowych zastosowań elektronarzędzia. Jeżeli elektronarzędzie użyte zostanie do innych zastosowań lub z innymi narzędziami roboczymi, a także jeśli nie będzie właściwie konserwowane, poziom drgań i poziom emisji hałasu mogą różnić się od podanych wartości. Podane powyżej przyczyny mogą spowodować podwyższenie poziomu drgań i poziomu emisji hałasu w czasie pracy.

Aby dokładnie ocenić poziom drgań i poziom emisji hałasu, należy wziąć pod uwagę także okresy, gdy urządzenie jest wyłączone lub gdy jest ono wprawdzie włączone, ale nie jest używane do pracy. Podane powyżej przyczyny mogą spowodować obniżenie poziomu drgań i poziomu emisji hałasu w czasie pracy.

Wybór siatki ścierniej

Wybrać siatki ściernie o ziarnistości dopasowanej do obrabianej powierzchni i oczekiwanego efektu. Siatki ściernie firmy Bosch nadają się do obróbki farb i drewna.

Należy wprowadzić dodatkowe środki bezpieczeństwa, mające na celu ochronę osoby obsługującej przed skutkami ekspozycji na drgania, np.: konserwacja elektronarzędzia i narzędzi roboczych, zapewnienie odpowiedniej temperatury, aby nie dopuścić do wyziębnienia rąk, właściwa organizacja czynności wykonywanych podczas pracy.

Montaż

Ładowanie akumulatora

► **Należy stosować wyłącznie ładowarki wyszczególnione w danych technicznych.** Tylko te ładowarki są odpowiednie do ładowania zastosowanego w elektronarzędziu akumulatora litowo-jonowego.

Wskazówka: W momencie dostawy akumulator jest naładowany częściowo. Aby zagwarantować pełną wydajność akumulatora, należy przed pierwszym użyciem całkowicie naładować akumulator w ładowarce.

Akumulator litowo-jonowy można doładować w dowolnej chwili, nie powodując tym skrócenia jego żywotności. Przerwanie procesu ładowania nie niesie za sobą ryzyka uszkodzenia ogniw akumulatora.

Dzięki systemowi elektronicznej ochrony ogniw "Electronic Cell Protection (ECP)" akumulator litowo-jonowy jest zabezpieczony przed głębokim rozładowaniem. W przypadku rozładowania akumulatora układ ochronny odłącza urządzenie: narzędzie przestaje się poruszać.

► **Po automatycznym wyłączeniu elektronarzędzia nie naciskać ponownie włącznika/wyłącznika.** Można w ten sposób uszkodzić akumulator.

Przestrzegać wskazówek dotyczących utylizacji odpadów.

Wymijanie akumulatora (zob. rys. A)

W celu wyjęcia akumulatora (2) nacisnąć przyciski odblokowujące (3) i wyjąć akumulator z elektronarzędzia. **Nie należy przy tym używać siły.**

Wskaźnik stanu naładowania akumulatora

Wskaźnik stanu naładowania akumulatora (5) na elektronarzędziu składa się z trzech zielonych diod LED. Po włączeniu i wyłączeniu elektronarzędzia wskaźnik pokazuje stan naładowania akumulatora przez parę sekund.

Dioda LED	Pojemność
Światło ciągłe, 3 zielone diody	60–100%
Światło ciągłe, 2 zielone diody	30–60%
Światło ciągłe, 1 zielona dioda	10–30%
Światło migające powoli, 1 zielona dioda	0–10%

Gdy temperatura akumulatora znajduje się poza dopuszczalnym zakresem temperatur roboczych wynoszącym od –30 do +70 °C i/lub gdy nastąpiła aktywacja wyłącznika przeciążeniowego, trzy diody LED wskaźnika stanu naładowania akumulatora migają w szybkim tempie.

Praca	Zastosowanie	Ziarnistość	Kolor paska na siatce ścierniej	
Obróbka powierzchni (szlifowanie zgrubne)	<ul style="list-style-type: none"> – Zgrubna obróbka powierzchni z dużą ilością usuwanego materiału – Usuwanie starych powłok malarskich 	<ul style="list-style-type: none"> – Szlifowanie powłok malarskich, lakierniczych i wypełniaczy – Usuwanie cienkich powłok malarskich – Szlifowanie wstępne szorstkich, nieheblowanych powierzchni 	zgrubna / P80	pomarańczowy
Przygotowanie powierzchni (szlifowanie wstępne)	<ul style="list-style-type: none"> – Lekkie prace szlifierskie – Szlifowanie wstępne powierzchni przeznaczonych do dalszej obróbki 	<ul style="list-style-type: none"> – Wyrównywanie nierówności – Usuwanie śladów obróbki po szlifowaniu zgrubnym – Korekta powłok malarskich lub lakierniczych 	średnia / P180	żółty
Szlifowanie wykończeniowe	<ul style="list-style-type: none"> – Szlifowanie przygotowujące powierzchnię do lakierowania – Korekta nierówności na polakierowanej powierzchni 	<ul style="list-style-type: none"> – Usuwanie włókien z powierzchni – Szlifowanie wykończeniowe po nałożeniu bejc lub lazur – Szlifowanie wstępne zagruntowanych powierzchni przygotowanych do lakierowania 	bardzo drobna / P320	zielony

Wymiana siatki ścierniej (zob. rys. B)

Wskazówka: Szlifować należy wyłącznie z zamontowanymi siatkami ściernymi.

Aby zdjąć siatkę ścierną (**8**), należy odchylić ją z jednej strony, a następnie pociągnąć, zdejmując z talerza szlifierskiego (**4**).

Przed założeniem nowej siatki ścierniej należy oczyścić talerz szlifierski (**4**) z zanieczyszczeń i kurzu, używając do tego np. pędzelka lub odkurzacza.

Powierzchnia talerza szlifierskiego (**4**) wykonana jest z tkaniny do mocowania na rzepy, aby możliwe było szybkie i łatwe założenie siatek ściernych z mocowaniem na rzepy.

Przyłożyć siatkę ścierną (**8**) do spodniej części talerza szlifierskiego (**4**) i mocno docisnąć.

Wskazówka: Aby zredukować drgania elektronarzędzia podczas pracy do minimum, należy właściwie zamocować siatki ściernie.

Wymiana talerza szlifierskiego (zob. rys. C)

Wskazówka: Uszkodzony talerz szlifierski (**4**) należy natychmiast wymienić.

Wyjąć akumulator z elektronarzędzia.

Zdjąć siatkę ścierną lub gąbkę polerską.

Zdjąć talerz szlifierski (**4**) z elementu mocującego (**9**).

Założyć nowy talerz szlifierski (**4**). Upewnić się przy tym, że **duże otwory** talerza szlifierskiego (**4**) zachodzą na trzpienie blokujące elementu mocującego (**9**). Mocno docisnąć talerz szlifierski (**4**) aż do jego zaryglowania.

Odsysanie pyłów/wiórow

Pyły niektórych materiałów, na przykład powłok malarskich z zawartością ołowiu, niektórych gatunków drewna, minerałów lub niektórych rodzajów metalu, mogą stanowić zagrożenie dla zdrowia. Bezpośredni kontakt fizyczny z pyłami lub

przedostanie się ich do płuc może wywołać reakcje alergiczne i/lub choroby układu oddechowego operatora lub osób znajdujących się w pobliżu.

Niektóre rodzaje pyłów, np. dębiny lub buczyny uważane są za rakotwórcze, szczególnie w połączeniu z substancjami do obróbki drewna (chromiany, impregnaty do drewna). Materiały, zawierające azbest mogą być obrabiane jedynie przez odpowiednio przeszkolony personel.

- O ile jest to możliwe, należy zawsze stosować system odsysania pyłu, dostosowany do rodzaju obrabianego materiału.
- Należy zawsze dbać o dobrą wentylację stanowiska pracy.
- Zaleca się noszenie maski przeciwpyłowej z pochłanianiem klasy P2.

Należy przestrzegać aktualnie obowiązujących w danym kraju przepisów, regulujących zasady obróbki różnego rodzaju materiałów.

► **Należy unikać gromadzenia się pyłu na stanowisku pracy.** Pyły mogą się z łatwością zapalić.

Zewnętrzny system odsysania pyłu (zob. rys. D–E)

Zamocować adapter do odsysania pyłu (**10**) na elemencie mocującym (**9**). Następnie przełożyć opaskę gumową (**12**) adaptera do odsysania pyłu (**10**) przez akumulator (**2**) elektronarzędzia, tak aby obejmowała rękojęść. Włożyć wąż odsysający (**11**) w adapter do odsysania pyłu (**10**). Podłączyć wąż odsysający (**11**) do odkurzacza. Lista odkurzaczy, które można podłączyć do elektronarzędzia, znajduje się na końcu niniejszej instrukcji obsługi.

Odkurzacze musi być dostosowany do rodzaju obrabianego materiału.

Do odsysania szczególnie niebezpiecznych dla zdrowia pyłów rakotwórczych należy używać odkurzacza specjalnego. Podczas obróbki pionowych płaszczyzn, elektronarzędzie należy trzymać w taki sposób, aby pojemnik na pył skierowany był ku dołowi.

Praca

Uruchamianie

Wkładanie akumulatora

Wsunąć naładowany akumulator (2) w elektronarzędzie aż do jego zaryglowania.

Włączanie/wyłączanie

► **Należy upewnić się, że możliwa jest obsługa włącznika/wyłącznika bez zdejmowania dłoni z rękojeści.**

Aby **włączyć** elektronarzędzie, należy nacisnąć włącznik/wyłącznik (6).

Aby **wyłączyć** elektronarzędzie, należy ponownie nacisnąć włącznik/wyłącznik (6).

Wstępny wybór prędkości obrotowej

Za pomocą pokrętkła wstępnego wyboru prędkości obrotowej (1) można ustawić żądaną prędkość obrotową także podczas pracy urządzenia.

- 1 niska prędkość obrotowa
- 2 średnia prędkość obrotowa
- 3 wysoka prędkość obrotowa

Wymagana prędkość obrotowa zależy od rodzaju materiału oraz warunków pracy i można ją ustalić metodą prób praktycznych.

Po dłuższej pracy z niską prędkością obrotową elektronarzędzie należy schłodzić, przełączając je w tym celu na ok. 3 minuty na maksymalną prędkość obrotową.

Wskazówki dotyczące pracy

- **Przed przystąpieniem do jakichkolwiek prac przy elektronarzędziu (np. prace konserwacyjne, wymiana osprzętu itp.), a także na czas transportu i przechowywania należy wyjąć z niego akumulator.** Niezamierzone uruchomienie włącznika/wyłącznika grozi skaleczeniem.
- **Przed odłożeniem elektronarzędzia, należy poczekać, aż znajdzie się ono w bezruchu.**
- **Elektronarzędzie nie jest przeznaczone do zastosowań stacjonarnych.** Nie wolno go mocować na przykład w imadle ani na stole roboczym.

Wskazówka: Niska prędkość obrotowa pozwala osiągnąć optymalny rezultat pracy podczas szlifowania elementów zaokrąglonych.

Wskazówka: Ergonomicznie ukształtowana powierzchnia rękojeści umożliwia dynamiczną i niemęczącą obsługę elektronarzędzia (zob. rys. F).

Szlifowanie powierzchni

- **Podczas szlifowania metali należy nosić rękawice robocze.**

Włączyć elektronarzędzie, przyłożyć je do powierzchni i przesuwać po obrabianym elemencie, stosując umiarkowaną siłę nacisku.

Wydajność ścierna i końcowy wygląd oszlifowanej powierzchni uzależnione są w głównej mierze od wyboru siatek

ściernych, wstępnie ustawionej prędkości obrotowej i siły nacisku.

Tylko siatki ścierne, które znajdują się w nienagannym stanie, gwarantują dobrą wydajność obróbki i zapobiegają uszkodzeniom elektronarzędzia.

Praca z równomiernym naciskiem wydłuża żywotność siatek ściernych.

Zbyt wysoka siła nacisku nie prowadzi do zwiększenia wydajności obróbki, a jedynie do zwiększonego zużycia elektronarzędzia i siatki ścierniej.

Należy używać siatek ściernych, którymi obrabiano metal, do szlifowania innych materiałów.

Należy używać jedynie oryginalnego osprzętu szlifierskiego firmy **Bosch**.

Szlifowanie zgrubne

Stosować siatki ścierne o zgrubej ziarnistości.

Naciskać lekko elektronarzędzie przy obróbce, aby mogło osiągnąć wyższą prędkość obrotową, a tym samym większą wydajność ścierną.

Szlifowanie wykończeniowe

Stosować siatki ścierne o drobnej ziarnistości.

Modyfikując lekko siłę nacisku na obrabiany materiał lub zmieniając prędkość obrotową, można zredukować liczbę obrotów talerza szlifierskiego, zachowując jednocześnie jego ruch mimośrodowy.

Przesuwać elektronarzędzie przy średnim nacisku ruchem okrężnym po całej powierzchni lub naprzemiennie wzdłuż i w szerz elementu obrabianego. Nie przechylać elektronarzędzia, aby nie przetrzeć części obrabianej, np. fornirów.

Po zakończeniu pracy wyłączyć elektronarzędzie.

Polerowanie

Aby nadać połysk zwierzałemu lakierowi, usunąć zarysowania (np. ze szkła akrylowego) lub wypolerować powierzchnie woskowane/olejowane, można wyposażyć elektronarzędzie w gąbki polerskie (osprzęt).

Do polerowania wybrać niską prędkość obrotową (stopień 1), aby zapobiec nadmiernemu nagrzewaniu się powierzchni.

Politurę należy nałożyć na nieco mniejszą powierzchnię niż powierzchnia polerowana. Środek polerski należy wcierać za pomocą gąbek polerskich, wykonując ruchy krzyżowe lub obrotowe i stosując umiarkowaną siłę nacisku.

Nie wolno dopuścić do zaschnięcia środka polerskiego na obrabianej powierzchni, gdyż może to spowodować jej uszkodzenie. Powierzchni polerowanej nie wolno wystawiać na bezpośrednie działanie promieni słonecznych.

Gąbki polerskie należy regularnie czyścić, aby zagwarantować optymalny rezultat polerowania. Gąbki polerskie należy czyścić w ciepłej wodzie z dodatkiem łagodnego środka piorzącego. Nie stosować rozpuszczalników.

Tabela zastosowań

Dane w następującej tabeli są wartościami zalecanymi.

Kombinację, która jest najkorzystniejsza dla danego rodzaju obróbki, można ustalić drogą praktycznych prób.

Zastosowanie	Kolor siatek ściernych (szlifowanie zgrubne / szlifowanie do- kładne)	Zakres prędkości obrotowej
Szlifowanie powierzchni lakierowanych	żółty/zielony	2
Wyrównywanie powierzchni lakierowa- nych	żółty	2/3
Usuwanie lakieru	pomarańczowy	2/3
Miękkie drewno / twarde drewno	pomarańczowy/żółty	3
Fornir	żółty	2/3
Aluminium	pomarańczowy/zielony	2/3
Stal	pomarańczowy/zielony	2/3
Odrdzewianie stali	pomarańczowy/żółty	3
Stal nierdzewna	pomarańczowy/zielony	2/3
Polerowanie	Gąbki polerskie	1

Wskazówki dotyczące właściwego postępowania z akumulatorem

Akumulator należy chronić przed wilgocią i wodą.

Akumulator należy przechowywać wyłącznie w temperaturze od -20 °C do 50 °C. Nie wolno pozostawiać akumulatora, np. latem, w samochodzie.

Otwory wentylacyjne należy regularnie czyścić za pomocą miękkiego, czystego i suchego pędzelka.

Zdecydowanie krótszy czas pracy po ładowaniu wskazuje na zużycie akumulatora i konieczność wymiany na nowy.

Przestrzegając wskazówek dotyczących utylizacji odpadów.

Konserwacja i serwis

Konserwacja i czyszczenie

- ▶ **Przed przystąpieniem do jakichkolwiek prac przy elektronarzędziu (np. prace konserwacyjne, wymiana osprzętu itp.), a także na czas transportu i przechowywania należy wyjąć z niego akumulator.** Niezamierzone uruchomienie włącznika/wyłącznika grozi skaleczeniem.
- ▶ **Utrzymywanie urządzenia i szczelin wentylacyjnych w czystości gwarantuje prawidłową i bezpieczną pracę.**

Obsługa klienta oraz doradztwo dotyczące użytkownika

Ze wszystkimi pytaniami, dotyczącymi naprawy i konserwacji nabytego produktu oraz dostępu do części zamiennych, prosimy zwracać się do punktów obsługi klienta. Rysunki techniczne oraz informacje o częściach zamiennych można znaleźć pod adresem: www.bosch-pt.com

Nasz zespół doradztwa dotyczącego użytkownika odpowie na wszystkie pytania związane z produktami firmy Bosch oraz ich osprzętem.

Przy wszystkich zgłoszeniach oraz zamówieniach części zamiennych konieczne jest podanie 10-cyfrowego numeru katalogowego, znajdującego się na tabliczce znamionowej produktu.

Polska

Robert Bosch Sp. z o.o.

Serwis Elektronarzędzi

Ul. Jutrzenki 102/104

02-230 Warszawa

Na www.serwisbosch.com znajdują Państwo wszystkie szczegółowe informacje dotyczące usług serwisowych online.

Tel.: 22 7154450

Faks: 22 7154440

E-Mail: bsc@pl.bosch.com

www.bosch-pt.pl

Transport

Załączone w dostawie akumulatory litowo-jonowe podlegają wymaganiom przepisów dotyczących towarów niebezpiecznych. Akumulatory mogą być transportowane drogą lądową przez użytkownika, bez konieczności spełnienia jakichkolwiek dalszych warunków.

W przypadku przesyłki przez osoby trzecie (np. transport drogą powietrzną lub za pośrednictwem firmy spedycyjnej) należy dostosować się do szczególnych wymogów dotyczących opakowania i oznakowania towaru. W takim wypadku podczas przygotowywania towaru do wysyłki należy skonsultować się z ekspertem ds. towarów niebezpiecznych.

Akumulatory można wysłać tylko wówczas, gdy ich obudowa nie jest uszkodzona. Odsłonięte styki należy zakleić, a akumulator zapakować w taki sposób, aby nie mógł on się poruszać (przesuwać) w opakowaniu. Należy wziąć też pod uwagę ewentualne inne przepisy prawa krajowego.

Utylizacja odpadów



Elektronarzędzia, akumulatory, osprzęt i opakowanie należy oddać do powtórnego przetworzenia zgodnego z obowiązującymi przepisami w zakresie ochrony środowiska.



Elektronarzędzia i akumulatora/baterii nie wolno wyrzucać do odpadów domowych!

Tylko dla krajów UE:

Zgodnie z europejską dyrektywą 2012/19/UE niezdatne do użytku elektronarzędzia, a zgodnie z europejską dyrektywą 2006/66/WE uszkodzone lub zużyte akumulatory/baterie, należy zbierać osobno i doprowadzić do ponownego przetworzenia zgodnie z przepisami ochrony środowiska.

Akumulatory/baterie:**Li-Ion:**

Prosimy postępować zgodnie ze wskazówkami umieszczonymi w rozdziale Transport (zob. „Transport“, Strona 11).

Čeština

Bezpečnostní upozornění

Obecné bezpečnostní pokyny pro elektrické nářadí

⚠ VÝSTRAHA Prostudujte si všechny bezpečnostní výstrahy, pokyny, ilustrace a specifikace k tomuto elektrickému nářadí.

Nedodržování všech níže uvedených pokynů může mít za následek úraz elektrickým proudem, požár a/nebo těžké poranění.

Všechna varovná upozornění a pokyny do budoucna uschovejte.

V upozorněních použitý pojem „elektrické nářadí“ se vztahuje na elektrické nářadí napájené ze sítě (se síťovým kabelem) a na elektrické nářadí napájené akumulátorem (bez síťového kabelu).

Bezpečnost pracoviště

- ▶ **Udržujte pracoviště v čistotě a dobře osvětlené.** Nepořádek nebo neosvětlené pracoviště mohou vést k úrazům.
- ▶ **S elektrickým nářadím nepracujte v prostředí ohroženém explozí, kde se nacházejí hořlavé kapaliny, plyny nebo prach.** Elektrické nářadí vytváří jiskry, které mohou prach nebo páry zapálit.
- ▶ **Děti a jiné osoby udržujte při použití elektrického nářadí v bezpečné vzdálenosti od pracoviště.** Při rozptýlení můžete ztratit kontrolu nad nářadím.

Elektrická bezpečnost

- ▶ **Zástrčky elektrického nářadí musí lícovat ze zásuvkou. Zástrčka nesmí být žádným způsobem upravena. S elektrickým nářadím s ochranným uzemněním nepoužívejte žádné adaptérové zástrčky.** Neupravené zástrčky a odpovídající zásuvky snižují riziko zásahu elektrickým proudem.
- ▶ **Zabraňte kontaktu těla s uzemněnými povrchy, jako jsou např. potrubí, topení, sporáky a chladničky.** Je-li vaše tělo uzemněno, existuje zvýšené riziko zásahu elektrickým proudem.

▶ **Chraňte elektrické nářadí před deštěm a vlhkem.**

Vniknutí vody do elektrického nářadí zvyšuje nebezpečí zásahu elektrickým proudem.

▶ **Dbejte na účel kabelu. Nepoužívejte jej k nošení elektrického nářadí nebo k vytažení zástrčky ze zásuvky. Udržujte kabel v bezpečné vzdálenosti od tepla, oleje, ostrých hran nebo pohyblivých dílů.**

Poškozené nebo spletené kabely zvyšují riziko zásahu elektrickým proudem.

▶ **Pokud pracujete s elektrickým nářadím venku, použijte pouze takové prodlužovací kabely, které jsou způsobilé i pro venkovní použití.** Použití prodlužovacího kabelu, jež je vhodný pro použití venku, snižuje riziko zásahu elektrickým proudem.

▶ **Pokud se nelze vyhnout provozu elektrického nářadí ve vlhkém prostředí, použijte proudový chránič.**

Použití proudového chrániče snižuje riziko zásahu elektrickým proudem.

Osobní bezpečnost

- ▶ **Buďte pozorní, dávejte pozor na to, co děláte a přistupujte k práci s elektrickým nářadím rozumně. Nepoužívejte žádné elektrické nářadí, pokud jste unaveni nebo pod vlivem drog, alkoholu či léků.** Moment nepozornosti při použití elektrického nářadí může vést k vážným poraněním.
- ▶ **Používejte ochranné osobní pomůcky. Noste ochranné brýle.** Nošení osobních ochranných pomůcek, jako je maska proti prachu, bezpečnostní obuv s protiskluzovou podrážkou, ochranná přilba nebo sluchátka, podle aktuálních podmínek, snižuje riziko poranění.
- ▶ **Zabraňte neúmyslnému uvedení do provozu. Přesvědčte se, že je elektrické nářadí vypnuté, dříve než jej uchopíte, poneseťe či připojíte na zdroj napájení a/nebo akumulátor.** Máte-li při nošení elektrického nářadí prst na spínači, nebo pokud nářadí připojíte ke zdroji napájení zapnuté, může dojít k úrazu.
- ▶ **Než elektrické nářadí zapnete, odstraňte seřizovací nástroje nebo klíče.** Nachází-li se v otáčivém dílu elektrického nářadí nějaký nástroj nebo klíč, může dojít k poranění.
- ▶ **Nepřeceňujte své síly. Zajistěte si bezpečný postoj a udržte vždy rovnováhu.** Tím můžete elektrické nářadí v neočekávaných situacích lépe kontrolovat.
- ▶ **Noste vhodný oděv. Nenoste volný oděv ani šperky. Vlasy a oděv udržte v bezpečné vzdálenosti od pohybujících se dílů.** Volný oděv, šperky nebo dlouhé vlasy mohou být zachyceny pohybujícími se díly.
- ▶ **Lze-li namontovat odsávací či zachycující přípravky, přesvědčte se, že jsou připojeny a správně použity.** Odsávání prachu může snížit ohrožení prachem.
- ▶ **Dbejte na to, abyste při častém používání nářadí nebyli méně ostražití a nezapomínali na bezpečnostní zásady.** Nedbalé ovládání může způsobit těžké poranění za zlomek sekundy.

Svědomité zacházení a používání elektrického nářadí

- ▶ **Elektrické nářadí nepřetěžujte. Pro svou práci použijte k tomu určené elektrické nářadí.** S vhodným elektrickým nářadím budete pracovat v dané oblasti lépe a bezpečněji.
- ▶ **Nepoužívejte elektrické nářadí, jestliže jej nelze spínačem zapnout a vypnout.** Elektrické nářadí, které nelze ovládat spínačem, je nebezpečné a musí se opravit.
- ▶ **Než provedete seřízení elektrického nářadí, výměnu příslušenství nebo nářadí odložte, vytáhněte zástrčku ze zásuvky a/nebo odstraňte odpojitelný akumulátor.** Toto preventivní opatření zabrání neúmyslnému zapnutí elektrického nářadí.
- ▶ **Uchovávejte nepoužívané elektrické nářadí mimo dosah dětí. Nenechte nářadí používat osoby, které s ním nejsou seznámeny nebo nečetly tyto pokyny.** Elektrické nářadí je nebezpečné, je-li používáno nezkušenými osobami.
- ▶ **Pečujte o elektrické nářadí a příslušenství svědomitě. Zkontrolujte, zda pohyblivé díly nářadí bezvadně fungují a nevzpříčují se, zda díly nejsou zlomené nebo poškozené tak, že by ovlivňovaly funkce elektrického nářadí. Poškozené díly nechte před použitím elektrického nářadí opravit.** Mnoho úrazů má příčinu ve špatně udržovaném elektrickém nářadí.
- ▶ **Řezné nástroje udržujte ostré a čisté.** Pečlivě ošetřované řezné nástroje s ostrými řeznými hranami se méně vzpříčují a dají se snáze vést.
- ▶ **Používejte elektrické nářadí, příslušenství, nástroje apod. podle těchto pokynů. Respektujte přitom pracovní podmínky a prováděnou činnost.** Použití elektrického nářadí pro jiné než určené použití může vést k nebezpečným situacím.
- ▶ **Udržujte rukojeti a úchopové plochy suché, čisté a bez oleje a maziva.** Kluzké rukojeti a úchopové plochy neumožňují bezpečnou manipulaci a ovládání nářadí v neočekávaných situacích.

Použití a péče o akumulátorové nářadí

- ▶ **Akumulátory nabíjejte pouze v nabíječce, která je doporučena výrobcem.** U nabíječky, která je vhodná pro určitý druh akumulátorů, existuje nebezpečí požáru, je-li používána s jinými akumulátory.
- ▶ **Do elektrického nářadí používejte pouze k tomu určené akumulátory.** Použití jiných akumulátorů může vést k poranění či požáru.
- ▶ **Nepoužívaný akumulátor uchovávejte v bezpečné vzdálenosti od kovových předmětů, jako jsou kancelářské sponky, mince, klíče, hřebíky, šrouby nebo jiné drobné kovové předměty, které mohou způsobit přemostění kontaktů.** Zkrat mezi kontakty akumulátoru může mít za následek popáleniny nebo požár.
- ▶ **Při nesprávném použití může z akumulátoru vytéci kapalina. Nedotýkejte se jí. Při náhodném kontaktu opláchněte místo vodou.** Pokud kapalina vnikne do

očí, navštivte lékaře. Kapalina vytékající z akumulátoru může způsobit podráždění pokožky nebo popáleniny.

- ▶ **Nepoužívejte akumulátor nebo nářadí, které je poškozené či upravené.** Poškozené nebo upravené akumulátory se mohou chovat nepředvídaně a způsobit požár, výbuch či poranění.
- ▶ **Nevystavujte akumulátor nebo nářadí ohni či nadměrné teplotě.** Vystavení ohni nebo teplotě nad 130 °C může způsobit výbuch.
- ▶ **Dodržujte všechny pokyny pro nabíjení a nenabíjejte akumulátor nebo nářadí mimo teplotní rozsah uvedený v pokynech.** Nesprávné nabíjení nebo nabíjení při teplotách mimo uvedený rozsah může poškodit akumulátor a zvýšit riziko požáru.

Servis

- ▶ **Nechte své elektrické nářadí opravit pouze kvalifikovaným odborným personálem a pouze s originálními náhradními díly.** Tím bude zajištěno, že bezpečnost elektrického nářadí zůstane zachována.
- ▶ **Nikdy neprovádějte servis poškozených akumulátorů.** Servis akumulátorů by měl provádět pouze výrobce nebo autorizovaná opravna.

Bezpečnostní pokyny pro brusky

- ▶ **Používejte elektronářadí pouze pro broušení za sucha.** Vniknutí vody do elektronářadí zvyšuje nebezpečí zásahu elektrickým proudem.
- ▶ **Elektronářadí veďte proti obrobku pouze zapnuté a vypněte ho teprve poté, co jste ho sejmuli z obrobku.** Elektronářadí se může začít náhle pohybovat.
- ▶ **Dbejte na to, aby nedošlo k ohrožení osob jiskrami. Odstraňte z blízkosti hořlavé materiály.** Při broušení kovů vznikají jiskry.
- ▶ **Pozor, nebezpečí požáru! Zabraňte přehřátí broušeného materiálu a brusky. Před přerušením práce vždy vyprázdněte nádobu na prach.** Brusný prach ve vaku na prach, mikrofiltračním boxu, papírovém sáčku (nebo ve filtračním vaku, resp. filtru vysavače) se může za nepříznivých podmínek, jako je například jiskření při broušení kovu, sám vznítit. Mimořádné nebezpečí hrozí, když je brusný prach smíchaný se zbytky laku, polyuretanu nebo jiných chemických látek a broušený materiál je po dlouhé práci velmi horký.
- ▶ **Pravidelně čistěte ventilační štěrby elektronářadí.** Ventilátor motoru vtahuje do nářadí prach a nahromadění velkého množství kovového prachu může způsobit elektrická rizika.
- ▶ **Zajistěte obrobek.** Obrobek pevně uchyćený upínacím přípravkem nebo svěrákem je upevněn bezpečněji, než kdybyste ho drželi v ruce.
- ▶ **Než elektronářadí odložte, počkejte, dokud se nezastaví.** Nasazovací nástroj se může vzpříčit a vést ke ztrátě kontroly nad elektronářadím.
- ▶ **Elektronářadí pevně držte a zaujměte takový postoj a paže mějte v takové poloze, abyste dokázali udržet síly zpětného rázu.** Obsluhující osoba může vhodnými

preventivními opatřeními zvládnout síly zpětného rázu a reakční síly.

- ▶ **Zvlášť opatrně postupujte při práci v rozích, na ostrých hranách atd. Zabráňte poskakování a zachycování příslušenství.** Zejména v rozích, na ostrých hranách nebo při poskakování může dojít k zachycení rotujícího příslušenství a ke ztrátě kontroly či zpětnému rázu.
- ▶ **Při poškození a nesprávném použití akumulátoru mohou unikat výpary. Akumulátor může začít hořet nebo může vybuchnout.** Zajistěte přívod čerstvého vzduchu a při potížích vyhledejte lékaře. Výpary mohou dráždit dýchací cesty.
- ▶ **Neotvírejte akumulátor.** Hrozí nebezpečí zkratu.
- ▶ **Špičatými předměty, jako např. hřebíky nebo šroubováky, nebo působením vnější síly může dojít k poškození akumulátoru.** Uvnitř může dojít ke zkratu a akumulátor může začít hořet, může z něj unikat kouř, může vybuchnout nebo se přehřát.
- ▶ **Akumulátor používejte pouze v produktech výrobce.** Jen tak bude akumulátor chráněn před nebezpečným přetížením.



Chraňte akumulátor před horkem, např. i před trvalým slunečním zářením, ohněm, nečistotami, vodou a vlhkostí. Hrozí nebezpečí výbuchu a zkratu.



Popis výrobku a výkonu



Přečtěte si všechna bezpečnostní upozornění a všechny pokyny. Nedodržování bezpečnostních upozornění a pokynů může mít za následek úraz elektrickým proudem, požár a/nebo těžká poranění.

Řiďte se obrázky v přední části návodu k obsluze.

Použití v souladu s určeným účelem

Elektronářadí je určené pro broušení dřeva, plastu, kovu, tmelu a lakovaných povrchů zasucho.

Elektronářadí s elektronickou regulací je vhodné i k leštění.

Zobrazené součásti

Číslování zobrazených součástí se vztahuje na zobrazení elektronářadí na stránce s obrázky.

- (1) Nastavovací kolečko předvolby otáček
- (2) Akumulátor^{A)}
- (3) Odjišťovací tlačítko akumulátoru^{A)}
- (4) Brusný talíř
- (5) Ukazatel stavu nabití akumulátoru
- (6) Vypínač
- (7) Rukojeť (izolovaná plocha rukojeti)
- (8) Brusná síťka^{A)}
- (9) Nosič brusného talíře
- (10) Odsávací adaptér

(11) Sací hadice^{A)}

(12) Gumová smyčka

A) **Zobrazené nebo popsané příslušenství nepatří k standardnímu obsahu dodávky. Kompletní příslušenství naleznete v našem programu příslušenství.**

Technické údaje

Akumulátorová talířová bruska	EasyCurvSander 12	
Objednací číslo		3 603 JC9 0..
Jmenovité napětí	V ⁻⁻⁻	12
Předvolba otáček		●
Otáčky naprázdno n_0 ^{A)}	min ⁻¹	800–1 800
Průměr brusného talíře	mm	38
Hmotnost podle EPTA-Procedure 01:2014 ^{A)}	kg	0,5
Dovolená teplota prostředí		
– při nabíjení	°C	0 až +35
– při provozu ^{B)} a při skladování	°C	-20 až +50
Doporučené akumulátory		PBA 12V...
Doporučené nabíječky		AL 11..CV GAL 1110 CV GAL 12...

A) V závislosti na použitém akumulátoru

B) Omezený výkon při teplotách <0 °C

Informace o hluku a vibracích

Hodnoty hlučnosti zjištěny podle **EN 62841-2-4**.

Vážená hodnota hladiny akustického tlaku stroje A je typicky menší než 70 dB(A). Hladina hluku může při práci překročit uvedené hodnoty. **Noste chrániče sluchu!**

Celkové hodnoty vibrací a_{hv} (součet vektorů tří os) a nejistota K zjištěné podle **EN 62841-2-4**:

$a_{hv} = 2,5 \text{ m/s}^2$, $K = 1,5 \text{ m/s}^2$.

Úroveň vibrací a úroveň hluku, které jsou uvedené v těchto pokynech, byly změřeny pomocí normované měřicí metody a lze je použít pro vzájemné porovnání elektronářadí. Hodí se i pro předběžný odhad zatížení vibracemi a hlukem.

Uvedená úroveň vibrací a úroveň hluku reprezentuje hlavní použití elektronářadí. Pokud se ovšem bude elektronářadí používat pro jiné práce, s jinými nástroji nebo s nedostatečnou údržbou, může se úroveň hluku a úroveň vibrací lišit. To může zatížení vibracemi a hlukem po celou pracovní dobu zřetelně zvýšit.

Pro přesný odhad zatížení vibracemi a hlukem by měly být zohledněny i doby, kdy je nářadí vypnuté nebo běží, ale ve skutečnosti se nepoužívá. To může zatížení vibracemi a hlukem po celou pracovní dobu výrazně snížit.

Stanovte dodatečná bezpečnostní opatření k ochraně obsluhy před účinky vibrací, jako je např. údržba elektronářadí a nástrojů, udržování teplých rukou, organizace pracovních procesů.

Montáž

Nabíjení akumulátoru

- **Používejte pouze nabíječky uvedené v technických údajích.** Jen tyto nabíječky jsou přizpůsobené pro lithium-iontový akumulátor používaný s vašim elektronářadím.

Upozornění: Akumulátor se dodává částečně nabitý. Aby byl zaručen plný výkon akumulátoru, před prvním použitím akumulátor úplně nabijte v nabíječce.

Lithium-iontový akumulátor lze nabíjet kdykoli, aniž by se tím zkrátila životnost. Přerušování procesu nabíjení nepoškozuje akumulátor.

Lithium-iontový akumulátor je díky „Electronic Cell Protection (ECP)“ chráněn proti hlubokému vybití. Při vybitém akumulátoru ochranná funkce vypne elektrické nářadí: Nástroj se již nepohybuje.

- **Po automatickém vypnutí elektronářadí už nestiskávejte vypínač.** Akumulátor se může poškodit.

Dodržujte pokyny pro likvidaci.

Vyjmutí akumulátoru (viz obrázek A)

Pro vyjmutí akumulátoru (2) stiskněte odjišťovací tlačítka (3) a akumulátor vytáhněte z elektrického nářadí. **Nepoužívejte při tom násilí.**

Ukazatel stavu nabití akumulátoru

Ukazatel stavu nabití akumulátoru (5) na elektrickém nářadí se skládá ze tří zelených LED. Po zapnutí a vypnutí po dobu několika sekund zobrazuje stav nabití akumulátoru.

LED	Kapacita
Trvale svítí 3 zelené	60–100 %
Trvale svítí 2 zelené	30–60 %
Trvale svítí 1 zelená	10–30 %
Pomalou bliká 1 zelená	0–10 %

Tři LED ukazatele stavu nabití blikají rychle, když je teplota akumulátoru mimo rozsah provozní teploty –30 až +70 °C a/nebo zareagovala ochrana proti přetížení.

Volba brusné sítky

Zvolte brusné sítky s vhodnou zrnitostí podle požadovaného úběru povrchu. Brusné sítky Bosch jsou vhodné na barvu a dřevo.

Druh práce	Použití	Zrnitost	Barva proužku na brusné sítkě	
Úběr (hrubé broušení)	<ul style="list-style-type: none"> – hrubé broušení s velkým úběrem materiálu – odstraňování staré barvy 	<ul style="list-style-type: none"> – obroušení staré barvy, laku a tmelu – odstranění tenké vrstvy barvy – předbroušení drsných, neholbovaných ploch 	hrubá/ P80	oranžová
Příprava (mezibroušení)	<ul style="list-style-type: none"> – lehké broušení – broušení povrchů pro pozdější další úpravu 	<ul style="list-style-type: none"> – zbroušení nerovností – odstranění rýh po hrubém broušení – zdokonalení před nanášením barvy nebo laku 	střední/ P180	žlutá
Jemné broušení	<ul style="list-style-type: none"> – mezibroušení laku – broušení vad laku 	<ul style="list-style-type: none"> – odstranění vláken z povrchu – jemné broušení před mořením nebo lazurováním – zbroušení základního nátěru před lakováním 	velmi jemná / P320	zelená

Výměna brusné sítky (viz obrázek B)

Upozornění: Vždy brusťe s nasazenými brusnými sítkami.

Pro sejmutí brusné sítky (8) ji na straně nazdvihněte a stáhněte z brusného talíře (4).

Před nasazením nové brusné sítky odstraňte z brusného talíře (4) nečistoty a prach, např. štětcem.

Povrch brusného talíře (4) je ze suchého zipu, aby bylo možné rychle a jednoduše upevnit brusné sítky se suchým zipem.

Pevně přitiskněte brusnou sítku (8) na spodní stranu brusného talíře (4).

Upozornění: Správně umístěné brusné sítky jsou předpokladem nízkých vibrací elektrického nářadí při provozu.

Výměna brusného talíře (viz obrázek C)

Upozornění: Poškozený brusný talíř (4) ihned vyměňte.

Vyjměte z elektrického nářadí akumulátor.

Sejměte brusnou sítku, resp. leštící houbu.

Vytáhněte brusný talíř (4) z nosiče brusného talíře (9).

Nasadte nový brusný talíř (4). Zajistěte, aby **velké výřezy** v brusném talíři (4) zapadly do aretačních kolíků v nosiči brusného talíře (9). Poté brusný talíř (4) pevně přitlačte, aby zaskočil.

Odsávání prachu/třísek

Prach z materiálů, jako jsou nátěry s obsahem olova, některé druhy dřeva, minerály a kov, může být zdraví škodlivý. Kontakt s prachem nebo vdechnutí mohou u pracovníka

nebo osob nacházejících se v blízkosti vyvolat alergické reakce a/nebo onemocnění dýchacích cest. Určitý prach, jako dubový nebo bukový prach, je pokládán za karcinogenní, zvláště ve spojení s přídatnými látkami pro ošetření dřeva (chromát, ochranné prostředky na dřevo). Materiál obsahující azbest směji opracovávat pouze specialisté.

- Pokud možno používejte pro daný materiál vhodné odsávání prachu.
- Zajistěte dobré větrání pracoviště.
- Je doporučeno nosit ochrannou dýchací masku s třídou filtru P2.

Dodržujte předpisy pro obráběné materiály platné v příslušné zemi.

► **Zabraňte hromadění prachu na pracovišti.** Prach se může lehce vznítit.

Externí odsávání (viz obrázek D–E)

Zacvaknete odsávací adaptér (10) na nosiče brusného talíře (9). Poté natáhněte gumovou smyčku (12) odsávacího adaptéru (10) přes akumulátor (2) elektrického nářadí na rukojeť. Nasadte sací hadici (11) na odsávací adaptér (10). Připojte sací hadici (11) k vysavači. Přehled připojení k různým vysavačům najdete na konci tohoto návodu. Vysavač musí být vhodný pro broušený materiál.

Při odsávání obzvlášť zdraví škodlivého, karcinogenního nebo suchého prachu použijte speciální vysavač.

Při práci na svislých plochách držte elektronářadí tak, aby odsávací hadice směřovala dolů.

Provoz

Uvedení do provozu

Nasazení akumulátoru

Zasuňte nabitý akumulátor (2) zezadu do elektrického nářadí tak, aby byl bezpečně zajištěný.

Zapnutí a vypnutí

► **Zajistěte, abyste mohli ovládat spínač, aniž byste pustili rukojeť.**

Pro **zapnutí** elektrického nářadí stiskněte vypínač (6).

Pro **vypnutí** elektrického nářadí znovu stiskněte vypínač (6).

Předvolba počtu otáček

Pomocí nastavovací kolečka pro předvolbu otáček (1) můžete předvolit potřebné otáčky i během provozu.

- 1 nízké otáčky
- 2 střední otáčky
- 3 vysoké otáčky

Potřebné otáčky závisí na materiálu a pracovních podmínkách a lze je zjistit praktickou zkouškou.

Po delší práci s nízkými otáčkami byste měli elektrického nářadí kvůli ochlazení nechat cca 3 minuty běžet naprázdno s maximálními otáčkami.

Pracovní pokyny

► **Před každou prací na elektronářadí (např. údržba, výměna nástrojů) a při jeho přepravě a uskladnění vyjměte akumulátor.** Při neúmyslném stisknutí vypínače hrozí nebezpečí poranění.

► **Než elektronářadí odložíte, počkejte, dokud se nezastaví.**

► **Elektronářadí není vhodné pro stacionární provoz.** Nesmí se např. upínat do svěráku nebo připevňovat na pracovní stůl.

Tip: Zaoblení bruste vždy s nízkými otáčkami, abyste dosáhli optimálního pracovního výsledku.

Tip: Ergonomicky tvarovaná rukojeť umožňuje dynamickou manipulaci s elektrickým nářadím bez únavy (viz obrázek F).

Broušení ploch

► **Při broušení kovu noste ochranné rukavice.**

Zapněte elektrické nářadí, nasadte ho na broušený podklad a pohybujte jím s mírným tlakem po obrobku.

Úběrový výkon a vzhled obroušení jsou ve velké míře určeny volbou brusných sítěk, předvoleného stupně otáček kmitů a přítlakem.

Pouze bezvadné brusné sítěk zabezpečují dobrý výkon při broušení a šetří elektrické nářadí.

Dbejte na rovnoměrný přítlak, abyste prodloužili životnost brusných sítěk.

Nadměrné zvýšení přítlaku nevede k vyššímu výkonu broušení, nýbrž k silnějšímu opotřebení elektrického nářadí a brusné sítěk.

Brusné sítěk, se kterými jste brousili kov, již nepoužívejte na jiné materiály.

Používejte pouze originální příslušenství pro broušení **Bosch**.

Hrubé broušení

Nasadte brusné sítěk s hrubší zrnitostí.

Elektrické nářadí přitlačte jen lehce tak, aby běželo s vyššími otáčkami a bylo dosaženo většího úběru materiálu.

Jemné broušení

Nasadte brusné sítěk s jemnější zrnitostí.

Mírnou regulací přítlaku, resp. změnou stupně otáček můžete snížit otáčky brusného talíře, přičemž excentrický pohyb zůstane zachovaný.

Pohybujte elektrickým nářadím na obrobku s mírným tlakem plošně kruhově nebo střídavě v podélném a příčném směru. Elektrické nářadí nenaklánějte, abyste zabránili probroušení broušeného obrobku, např. dýhy.

Po ukončení práce elektrické nářadí vypněte.

Leštění

Pro leštění zvětralých laků, vyleštění škrábanců (např. akrylátové sklo) a leštění navoskovaných/naolejovaných povrchů lze na elektrické nářadí nasadit lešticí houby (příslušenství).

Při leštění zvolte nízké otáčky (stupeň 1), abyste zabránili nadměrnému zahřátí povrchu.

Leštěnku naneste na plochu o něco menší, než chcete leštit. Lešticí prostředek zpracovávejte pomocí lešticí houby křížovými nebo kruhovými pohyby a s mírným tlakem. Lešticí prostředek nenechávejte na povrchu zaschnout, povrch se jinak může poškodit. Leštěnou plochu nevystavujte přímému slunečnímu záření.

Pro zajištění dobrých výsledků leštění pravidelně čistěte lešticí houby. Lešticí houby vyperte jemným pracím prostředkem a v teplé vodě, nepoužívejte ředidla.

Tabulka použití

Údaje v následující tabulce jsou doporučené hodnoty. Nejvýhodnější kombinaci pro příslušné použití lze nejlépe zjistit praktickou zkouškou.

Použití	Barva brusných sítěk (hrubé broušení/jemné broušení)	Stupeň otáček
Broušení laků	žlutá/zelená	2
Oprava laků	žlutá	2/3
Odstranění laků	oranžová	2/3
Měkké dřevo / tvrdé dřevo	oranžová/žlutá	3
Dýha	žlutá	2/3
Hliník	oranžová/zelená	2/3
Ocel	oranžová/zelená	2/3
Odrezení oceli	oranžová/žlutá	3
Nerezová ocel	oranžová/zelená	2/3
Leštění	Lešticí houby	1

Upozornění pro optimální zacházení s akumulátorem

Akumulátor chraňte před vlhkostí a vodou. Akumulátor skladujte pouze v teplotním rozmezí od -20 °C do 50 °C. Nenechávejte akumulátor ležet např. v létě v autě. Příležitostně vyčistěte větrací otvory akumulátoru měkkým, čistým a suchým štětcem.

Výrazně kratší doba chodu po nabití ukazuje, že je akumulátor opotřebený a musí se vyměnit.

Dodržujte pokyny pro likvidaci.

Czech Republic

Robert Bosch odbytová s.r.o.
Bosch Service Center PT
K Vápence 1621/16
692 01 Mikulov
Na www.bosch-pt.cz si můžete objednat opravu Vašeho stroje nebo náhradní díly online.
Tel.: +420 519 305700
Fax: +420 519 305705
E-Mail: servis.naradi@cz.bosch.com
www.bosch-pt.cz

Údržba a servis

Údržba a čištění

- **Před každou prací na elektronářadí (např. údržba, výměna nástrojů) a při jeho přepravě a uskladnění vyjměte akumulátor.** Při neúmyslném stisknutí vypínače hrozí nebezpečí poranění.
- **Udržujte elektronářadí a větrací otvory čisté, aby pracovalo dobře a bezpečně.**

Zákaznická služba a poradenství ohledně použití

Zákaznická služba zodpoví vaše dotazy k opravě a údržbě vašeho výrobku a též k náhradním dílům. Rozkladové výkresy a informace o náhradních dílech najdete také na: www.bosch-pt.com.

V případě dotazů k našim výrobkům a příslušenství vám ochotně pomůže poradenský tým Bosch.

V případě veškerých otázek a objednávek náhradních dílů bezpodmínečně uveďte 10místné věcné číslo podle typového štítku výrobku.

Přeprava

Obsažené lithium-iontové akumulátory podléhají požadavkům zákona o nebezpečných nákladech. Tyto akumulátory mohou být bez dalších podmínek přepravovány uživatelem po silnici.

Při zaslání prostřednictvím třetí osoby (např.: letecká přeprava nebo expedice) je třeba brát zřetel na zvláštní požadavky na balení a označení. Zde musí být při přípravě zásilky nezbytně přizván expert na nebezpečné náklady. Akumulátory zasílejte pouze tehdy, pokud není poškozený kryt. Otevřené kontakty přelepte lepicí páskou a akumulátor zabalte tak, aby se v obalu nemohl pohybovat. Dodržujte také případné další národní předpisy.

Likvidace



Elektronářadí, akumulátory, příslušenství a obaly se musí odevzdat k ekologické recyklaci.

Elektronářadí a akumulátory/baterie nevyhazujte do domovního odpadu!

Pouze pro země EU:

Podle evropské směrnice 2012/19/EU se musí již nepoužitelné elektronářadí a podle evropské směrnice 2006/66/ES vadné nebo opotřebované akumulátory/baterie shromažďovat odděleně a odevzdat k ekologické recyklaci.

Akumulátory/baterie:**Lithium-iontové:**

Dodržujte pokyny uvedené v části Přeprava (viz „Přeprava“, Stránka 17).

Slovenčina

Bezpečnostné upozornenia

Všeobecné bezpečnostné upozornenia pre elektrické náradie

⚠ VÝSTRAHA Prečítajte si všetky bezpečnostné upozornenia, pokyny, ilustrácie a špecifikácie dodané s týmto elektrickým náradím.

Nedodržovanie všetkých uvedených pokynov môže mať za následok úraz elektrickým prúdom, požiar a/alebo ťažké poranenie.

Tieto výstražné upozornenia a bezpečnostné pokyny starostlivo uschovajte na budúce použitie.

Pojem „elektrické náradie“ používaný v nasledujúcom texte sa vzťahuje na elektrické náradie napájané zo siete (s prívodnou šnúrou) a na elektrické náradie napájané akumulátorovou batériou (bez prívodnej šnúry).

Bezpečnosť na pracovisku

- ▶ **Pracovisko vždy udržiavajte čisté a dobre osvetlené.** Neoporiadok a neosvetlené priestory pracoviska môžu mať za následok pracovné úrazy.
- ▶ **Nepoužívajte elektrické náradie vo výbušnom prostredí, napr. tam, kde sa nachádzajú horľavé kvapaliny, plyny alebo horľavý prach.** Ručné elektrické náradie vytvára iskry, ktoré by mohli zapáliť prach alebo výpary.
- ▶ **Nedovoľte deťom a iným nepovolánym osobám, aby sa počas používania elektrického náradia zdržiavali v blízkosti pracoviska.** Pri rozptyľovaní môžete stratiť kontrolu nad náradím.

Bezpečnosť – elektrina

- ▶ **Zástrčka prívodnej šnúry elektrického náradia musí zodpovedať použitej zásuvke. V žiadnom prípade nijako nemeňte zástrčku. S uzemneným elektrickým náradím nepoužívajte ani žiadne zástrčkové adaptéry.** Neupravené zástrčky a vhodné zásuvky znižujú riziko úrazu elektrickým prúdom.
- ▶ **Vyhýbajte sa telesnému kontaktu s uzemnenými povrchovými plochami, ako sú napr. potrubia, vykurovacie**

telesá, sporáky a chladničky. Ak je vaše telo uzemnené, hrozí zvýšené riziko úrazu elektrickým prúdom.

- ▶ **Nevystavujte elektrické náradie dažďu ani vlhkosti.** Vniknutie vody do ručného elektrického náradia zvyšuje riziko úrazu elektrickým prúdom.
- ▶ **Nepoužívajte prívodnú šnúru na iné než určené účely: na nosenie ručného elektrického náradia, ani na jeho zavesenie a zástrčku nevyberajte zo zásuvky ťahaním za prívodnú šnúru. Udržiavajte sieťovú šnúru mimo dosahu horúcich telies, oleja, ostrých hrán alebo pohybujúcich sa súčastí.** Poškodené alebo zauzlené prívodné šnúry zvyšujú riziko úrazu elektrickým prúdom.
- ▶ **Keď pracujete s elektrickým náradím vonku, používajte len také predĺžovacie káble, ktoré sú schválené aj na používanie vo vonkajších priestoroch.** Použitie predĺžovacieho kábla, ktorý je vhodný na používanie vo vonkajšom prostredí, znižuje riziko úrazu elektrickým prúdom.
- ▶ **Ak sa nedá vyhnúť použitiu elektrického náradia vo vlhkom prostredí, použite ochranný spínač pri poruchových prúdoch.** Použitie ochranného spínača pri poruchových prúdoch znižuje riziko úrazu elektrickým prúdom.

Bezpečnosť osôb

- ▶ **Buďte ostražití, sústreďte sa na to, čo robíte, a s elektrickým náradím pracujte uvážlivo. Nepracujte s elektrickým náradím, ak ste unavení alebo ak ste pod vplyvom drog, alkoholu alebo liekov.** Krátka nepozornosť pri používaní elektrického náradia môže mať za následok vážne poranenia.
- ▶ **Používajte osobné ochranné prostriedky. Vždy používajte ochranné okuliare.** Používanie osobných ochranných prostriedkov, ako je ochranná dýchacia maska, bezpečnostná pracovná obuv, ochranná prilba alebo chrániče sluchu, podľa druhu elektrického náradia a spôsobu jeho použitia znižuje riziko zranenia.
- ▶ **Vyhýbajte sa neúmyselnému uvedeniu elektrického náradia do činnosti. Pred zasunutím zástrčky do zásuvky a/alebo pred pripojením akumulátora, pred chytaním alebo prenášaním elektrického náradia sa vždy presvedčte, či je elektrické náradie vypnuté.** Prenášanie elektrického náradia so zapnutým vypínačom alebo pripojenie zapnutého elektrického náradia k elektrickej sieti môže mať za následok nehodu.
- ▶ **Kým zapnete elektrické náradie, odstráňte z neho nastavovacie pomôcky alebo kľúče na skrutky.** Nastavovací nástroj alebo kľúč, ktorý sa nachádza v rotujúcej časti elektrického náradia, môže spôsobiť vážne poranenia osôb.
- ▶ **Vyhýbajte sa abnormálnym polohám tela. Dbajte na pevný postoj a neustále udržiavajte rovnováhu.** Takto budete môcť lepšie kontrolovať ručné elektrické náradie v neočakávaných situáciách.
- ▶ **Pri práci noste vhodný pracovný odev. Nenoste voľné odevy ani šperky. Dbajte, aby sa vlasy, odev a rukavice nedostali do blízkosti pohyblivých súčastí.** Voľný

odev, dlhé vlasy alebo šperky sa môžu zachytiť do rotujúcich častí elektrického náradia.

- ▶ **Ak sa dá na ručné elektrické náradie namontovať odsávacie zariadenie a zariadenie na zachytávanie prachu, presvedčte sa, či sú dobre pripojené a správne používané.** Používanie odsávacieho zariadenia a zariadenia na zachytávanie prachu znižuje riziko ohrozenia zdravia prachom.
- ▶ **Dbajte, aby ste pri rutinnom používaní náradia nekonali v rozpore s princípmi jeho bezpečného používania.** Nepozorná práca môže viesť v okamihu k ťažkému zraneniu.

Starostlivé používanie elektrického náradia

- ▶ **Nikdy nepreťažujte elektrické náradie. Používajte elektrické náradie vhodné na daný druh práce.** S vhodným ručným elektrickým náradím budete pracovať lepšie a bezpečnejšie v uvedenom rozsahu výkonu náradia.
- ▶ **Nepoužívajte elektrické náradie, ktoré má pokazený vypínač.** Náradie, ktoré sa už nedá zapnúť alebo vypnúť, je nebezpečné a treba ho zveriť do opravy odborníkovi.
- ▶ **Než začnete náradie nastavovať alebo prestavovať, vymieňať príslušenstvo alebo kým ho odložíte, vždy vytiahnite zástrčku sieťovej šnúry zo zásuvky a/alebo odoberte akumulátor, ak je to možné.** Toto preventívne opatrenie zabráňuje neúmyselnému spusteniu elektrického náradia.
- ▶ **Nepoužívané elektrické náradie uschovávajte tak, aby bolo mimo dosahu detí. Nedovoľte používať toto náradie osobám, ktoré s ním nie sú dôverne oboznámené alebo ktoré si neprečítali tieto pokyny.** Elektrické náradie je nebezpečné, ak ho používajú neskusené osoby.
- ▶ **Elektrické náradie a príslušenstvo starostlivo ošetrujte.** Kontrolujte, či pohyblivé súčiastky bezchybne fungujú alebo či nie sú blokové, zlomené alebo poškodené, čo by mohlo negatívne ovplyvniť správne fungovanie elektrického náradia. **Pred použitím náradia dajte poškodené súčiastky vymeniť.** Veľa nehôd je spôsobených nedostatočnou údržbou elektrického náradia.
- ▶ **Rezné nástroje udržiavajte ostré a čisté.** Starostlivo ošetrované rezné nástroje s ostrými reznými hranami majú menšiu tendenciu zablokováť sa a ľahšie sa dajú viesť.
- ▶ **Používajte elektrické náradie, príslušenstvo, nastavovacie nástroje a pod. podľa týchto výstražných upozornení a bezpečnostných pokynov. Pri práci zohľadnite konkrétne pracovné podmienky a činnosť, ktorú budete vykonávať.** Používanie elektrického náradia na iný než predpokladaný účel môže viesť k nebezpečným situáciám.
- ▶ **Rukoväti a úchopové povrchy udržiavajte suché, čisté a bez oleja alebo mazacieho tuku.** Šmyklavé rukoväti a úchopové povrchy neumožňujú bezpečnú manipuláciu a ovládanie náradia v neočakávaných situáciách.

Starostlivé používanie akumulátorového náradia

- ▶ **Akumulátory nabíjajte len v nabíjačkách, ktoré odporúča výrobca akumulátora.** Ak sa používa nabíjačka určená na nabíjanie iného typu akumulátorov, hrozí nebezpečenstvo požiaru.
- ▶ **Do elektrického náradia používajte len špecificky určené akumulátory.** Používanie iných akumulátorov môže mať za následok poranenie a nebezpečenstvo požiaru.
- ▶ **Nepoužívané akumulátory uschovávajte tak, aby sa nemohli dostať do styku s kancelárskymi sponkami, mincami, kľúčmi, klincami, skrutkami alebo s inými drobnými kovovými predmetmi, ktoré by mohli spôsobiť skratovanie kontaktov.** Skrat medzi kontaktmi akumulátora môže mať za následok popálenie alebo vznik požiaru.
- ▶ **Z akumulátora môže pri nesprávnom používaní vytekať kvapalina. Vyhýbajte sa kontaktu s touto kvapalinou. Po náhodnom kontakte opláchnite postihnuté miesto vodou. Ak sa dostane kvapalina z akumulátora do očí, vypláchnite ich a vyhľadajte lekára.** Unikajúca kvapalina z akumulátora môže spôsobiť podráždenie pokožky alebo popálenie.
- ▶ **Nepoužívajte poškodené alebo upravované akumulátory alebo náradie.** Poškodené alebo upravované akumulátory môžu neočakávane reagovať a spôsobiť požiar, výbuch alebo zranenie.
- ▶ **Nevystavujte akumulátory alebo náradie ohňu ani vysokým teplotám.** Vystavenie ohňu alebo teploty nad 130 °C môže spôsobiť výbuch.
- ▶ **Dodržujte pokyny týkajúce sa nabíjania a akumulátory alebo náradie nenabíjajte mimo teplotného rozsahu uvedeného v pokynoch.** Nesprávne nabíjanie alebo teploty mimo špecifikovaného rozsahu môžu poškodiť akumulátor a zvýšiť riziko požiaru.

Servis

- ▶ **Elektrické náradie dávajte opravovať len kvalifikovanému personálu, ktorý používa originálne náhradné súčiastky.** Tým sa zaistí zachovanie bezpečnosti náradia.
- ▶ **Nikdy neopravujte poškodené akumulátory.** Akumulátory môže opravovať len výrobca alebo autorizovaný servis.

Bezpečnostné upozornenia pre používanie brúsky

- ▶ **Elektrické náradie používajte len na brúsenie nasucho.** Vniknutie vody do elektrického náradia zvyšuje riziko zásahu elektrickým prúdom.
- ▶ **Elektrické náradie ved'te proti obrobku iba v zapnutom stave a vypnite ho až po zdvihnutí náradia od obrobku.** Elektrické náradie sa môže náhle pohybovať.
- ▶ **Dávajte pozor, aby odlietavami iskier neboli ohrozené žiadne osoby. Odstráňte z okolia horľavé materiály.** Pri brúsení kovov odlietavajú iskry.
- ▶ **Pozor, nebezpečenstvo požiaru! Zabráňte prehriatiu brúseného materiálu a brúsky. Vyprázdňte nádobu na**

prach vždy pred prestávkou v práci. Prach z brúsenia vo vrecku na prach, mikrofiltri, papierovom vrecku (alebo vo filtračnom vrecku, príp. filtri vysávača) sa za nepriaznivých podmienok, ako odlietavanie iskier pri brúsení kovov, môže sám vznietiť. Mimoriadne nebezpečenstvo hrozí vtedy, keď je prach z brúsenia zmiešaný so zvyškami laku, polyuretánu alebo iných chemických látok a opracovávaný materiál je po dlhšej práci horúci.

- ▶ **Pravidelne čistíte vetracie otvory svojho elektrického náradia.** Ventilátor motora vťahuje do telesa náradia prach a veľké nahromadenie kovového prachu by mohlo spôsobiť vznik nebezpečného zásahu elektrickým prúdom.
- ▶ **Zabezpečte obrobok.** Obrobok upnutý pomocou upínacieho zariadenia alebo zveráka je bezpečnejší ako obrobok pridržiavaný rukou.
- ▶ **Počkajte na úplné zastavenie elektrického náradia, až potom ho odložte.** Vkladací nástroj sa môže zaseknúť a môže zapríčiniť stratu kontroly nad ručným elektrickým náradím.
- ▶ **Pevne držte elektrické náradie a telo a ruky dajte do polohy, v ktorej môžete zachytiť sily spätného rázu.** Pomocou vhodných opatrení môže obsluhujúca osoba sily spätného rázu a sily reakčných momentov zvládnuť.
- ▶ **Pri práci v rohoch, na ostrých hranách atď. pracujte s mimoriadnou opatrnosťou. Zabráňte odskakovaniu a zasekávaniu príslušenstva.** Rohy, ostré hrany alebo voľné konce majú tendenciu zachytiť rotujúce príslušenstvo s následkom straty kontroly alebo spätného rázu.
- ▶ **Po poškodení akumulátora alebo v prípade neodborného používania môžu z akumulátora vystupovať škodlivé výpary. Akumulátor môže horieť alebo vybuchnúť.** Zabezpečte prívod čerstvého vzduchu a v prípade ťažkostí vyhľadajte lekára. Tieto výpary môžu podráždiť dýchacie cesty.
- ▶ **Akumulátor neotvárajte.** Hrozí nebezpečenstvo skratu.
- ▶ **Špicatými predmetmi, ako napr. klinec alebo skrutkovače alebo pôsobením vonkajšej sily môže dôjsť k poškodeniu akumulátora.** Vo vnútri môže dôjsť ku skratu a akumulátor môže začať horieť, môže z neho unikať dym, môže vybuchnúť alebo sa prehriať.
- ▶ **Akumulátor používajte len v produktoch výrobcu.** Len tak bude akumulátor chránený pred nebezpečným preťažením.



Chrňte akumulátor pred teplom, napr. aj pred trvalým slnečným žiarením, pred ohňom, špinou, vodou a vlhkosťou. Hrozí nebezpečenstvo výbuchu a skratu.



Opis výrobku a výkonu



Prečítajte si všetky bezpečnostné upozornenia a pokyny. Nedodržanie bezpečnostných upozornení a pokynov môže zapríčiniť úraz elektrickým prúdom, požiar a/alebo ťažké poranenia.

Prosím, všimnite si obrázky v prednej časti návodu na používanie.

Používanie v súlade s určením

Toto ručné elektrické náradie je určené na brúsenie nasucho, a to na brúsenie dreva, plastov, kovov, ako aj stierkovej hmoty a lakovaných povrchov.

Tie typy ručného elektrického náradia, ktoré sú vybavené elektronickou reguláciou, sú vhodné aj na leštenie.

Vyobrazené komponenty

Číslovanie jednotlivých komponentov sa vzťahuje na vyobrazenie elektrického náradia na grafickej strane.

- (1) Nastavovacie koliesko predvoľby otáčok
- (2) Akumulátor^{A)}
- (3) Tlačidlo na odistenie akumulátora^{A)}
- (4) Brúsny tanier
- (5) Indikácia stavu nabitia akumulátora
- (6) Vypínač
- (7) Rukoväť (izolovaná úchopová plocha)
- (8) Brúsna sieť^{A)}
- (9) Držiak brúsneho taniera
- (10) Odsávací adaptér
- (11) Sacia hadica^{A)}
- (12) Gumená slučka

A) **Vyobrazené alebo opísané príslušenstvo nepatrí do štandardného rozsahu dodávky. Kompletné príslušenstvo nájdete v našom sortimente príslušenstva.**

Technické údaje

Akumulátorová tanierová brúska	EasyCurvSander 12	
Vecné číslo		3 603 JC9 0..
Menovité napätie	V ⁻⁻⁻	12
Predvoľba otáčok		●
Voľnobežné otáčky n_0 ^{A)}	min ⁻¹	800 – 1 800
Priemer brúsneho taniera	mm	38
Hmotnosť podľa EPTA-Procedure 01:2014 ^{A)}	kg	0,5
Povolená teplota okolia		
– pri nabíjaní	°C	0... +35
– pri prevádzke ^{B)} a pri skladovaní	°C	-20... +50
Odporúčané akumulátory		PBA 12V...
Odporúčané nabíjačky		AL 11..CV GAL 1110 CV GAL 12...

A) v závislosti od použitého akumulátora

B) obmedzený výkon pri teplotách <0 °C

Informácia o hlučnosti/vibráciách

Hodnoty emisií hľuku zistené podľa **EN 62841-2-4**.

Hladina akustického tlaku elektrického náradia pri použití váhového filtra A je typicky nižšia ako 70 dB(A). Úroveň hľuku pri práci môže prekročiť uvedené hodnoty. **Noste prostriedky na ochranu sluchu!**

Celkové hodnoty vibrácií a_h (súčet vektorov v troch smeroch) a neistota K zistená podľa **EN 62841-2-4**:

$a_h = 2,5 \text{ m/s}^2$, $K = 1,5 \text{ m/s}^2$.

Úroveň vibrácií a hodnota emisií hľuku uvedené v týchto pokynoch boli namerané podľa normovaného meracieho postupu a dajú sa použiť na vzájomné porovnanie elektrického náradia. Hodia sa aj na predbežný odhad emisie vibrácií a hľuku.

Uvedená úroveň vibrácií a hodnota emisií hľuku reprezentuje hlavné spôsoby použitia elektrického náradia. Ak sa však elektrické náradie využíva na iné spôsoby použitia, s odlišnými vkladacími nástrojmi alebo pri nedostatočnej údržbe, môže sa úroveň vibrácií a hodnota emisií hľuku odlišovať. To môže emisie vibrácií a hľuku počas celého pracovného času výrazne zvýšiť.

Na presný odhad emisií vibrácií a hľuku by sa mal zohľadniť aj čas, v priebehu ktorého je náradie vypnuté alebo síce spustené, ale v skutočnosti sa nepoužíva. To môže emisie vibrácií a hľuku počas celého pracovného času výrazne znížiť.

Na ochranu obsluhujúcej osoby pred pôsobením vibrácií určite doplnkové bezpečnostné opatrenia, ako napríklad: údržba elektrického náradia a vkladacích nástrojov, udržiavanie správnej teploty rúk, organizácia pracovných procesov.

Montáž

Nabíjanie akumulátora

- **Používajte len nabíjačky uvedené v technických údajoch.** Len tieto nabíjačky sú prispôbené lítiovo-iónovému akumulátoru používanému vo vašom elektrickom náradí.

Výber brúsnej siete

Zvoľte brúsne siete s vhodnou zrnitosťou podľa požadovaného úberu povrchovej plochy. Brúsne siete Bosch sú vhodné na brúsenie farby a dreva.

Využitie	Použitie	Zrnitosť	Farba pruhu na brúsnej sieti	
Obrusovanie (hrubé brúsenie)	<ul style="list-style-type: none"> – Hrubé obrusovanie s veľkým úberom materiálu – Odstraňovanie starých farieb 	<ul style="list-style-type: none"> – Obrusovanie starých farieb, lakov a tmelov – Odstraňovanie tenkých vrstiev farby – Prvé obrusovanie drsných nehobľovaných povrchov 	hrubá/ P80	oranžová
Príprava (brúsenie medzi jednotlivými krokmi)	<ul style="list-style-type: none"> – Brúsenie s miernym úberom – Obrusovanie plôch na neskoršie ďalšie opracovanie 	<ul style="list-style-type: none"> – Zbrúsenie nerovností – Odstraňovanie stôp po hrubom brúsení – Opravy pred nanášaním farebných a lakových náterov 	stredná/ P180	žltá

mu akumulátoru používanému vo vašom elektrickom náradí.

Upozornenie: Akumulátor sa dodáva v čiastočne nabitom stave. Aby ste zaručili plný výkon akumulátora, pred prvým použitím ho úplne nabite v nabíjačke.

Lítiovo-iónové akumulátory možno kedykoľvek dobíjať bez toho, aby to negatívne ovplyvnilo ich životnosť. Prerušenie nabíjania takýto akumulátor nepoškodzuje.

Lítiovo-iónový akumulátor je vďaka „Electronic Cell Protection (ECP)“ chránený proti hlbokému vybitiu. Keď je akumulátor vybitý, elektrické náradie sa pomocou ochranného obvodu vypne: Pracovný nástroj sa už nepohybuje.

► **Po automatickom vypnutí elektrického náradia už viac nestláčajte vypínač.** Akumulátor by sa mohol poškodiť.

Dodržiavajte upozornenia týkajúce sa likvidácie.

Vybratie akumulátora (pozri obrázok A)

Na vybratie akumulátora (2) stlačte odistovacie tlačidlo (3) a akumulátor vyťahnite z elektrického náradia. **Nepoužívajte pritom neprimeranú silu.**

Indikácia stavu nabitia akumulátora

Indikácia stavu nabitia akumulátora (5) na elektrickom náradí sa skladá z troch zelených LED kontroliek. Po zapnutí a vypnutí počas niekoľkých sekúnd zobrazuje stav nabitia akumulátora.

LED	Kapacita
Trvalé svietenie: 3 × zelená	60 – 100 %
Trvalé svietenie: 2 × zelená	30 – 60 %
Trvalé svietenie 1 × zelená	10 – 30 %
pomalé blikanie 1 × zelená	0 – 10 %

3 LED kontrolky indikácie stavu nabitia akumulátora rýchlo blikajú, keď je teplota akumulátora mimo rozsahu prevádzkovej teploty od -30 do +70 °C a/alebo sa aktivovala ochrana pred preťažením.

Využitie	Použitie	Zrornosť	Farba pruhu na brúsnej sieti
Jemné brúsenie <ul style="list-style-type: none"> – Brúsenie laku medzi jednotlivými krokmi – Obrusovanie chýb lakových náterov 	<ul style="list-style-type: none"> – Odstraňovanie vlákien z povrchovej plochy – Jemné prebrúsenie pred nanášaním moridla alebo lazúry – Prebrúsenie základného náteru pred lakovaním 	veľmi jemná/ P320	zelená

Výmena brúsnej siete (pozri obrázok B)

Upozornenie: Vždy brúste s namontovanými brúsnymi sieťami.

Pri odoberaní brúsnej siete (8) nadvihnite sieť z boku a snímte ju z brúsneho taniera (4).

Pred založením novej brúsnej siete odstráňte z brúsneho taniera (4) nečistoty a prach, napr. štetcom alebo vysávačom.

Povrch brúsneho taniera (4) je zo suchého zipsu, aby sa brúsne siete so suchým zipsom dali rýchlo a jednoducho upevniť.

Brúsnu sieť (8) pevne pritlačte na spodnú stranu brúsneho taniera (4).

Upozornenie: Správne umiestnené brúsne siete sú predpokladom nízkych vibrácií elektrického náradia počas prevádzky.

Výmena brúsneho taniera (pozri obrázok C)

Upozornenie: Poškodený brúsny tanier (4) okamžite vymeňte.

Vyberte akumulátor z elektrického náradia.

Snímte brúsnu sieť alebo leštiacu špongiu.

Snímte brúsny tanier (4) z držiaka brúsneho taniera (9).

Nasadte nový brúsny tanier (4). Skontrolujte pritom, či **veľké výrezy** na brúsnom tanieri (4) zapadli do aretačných kolíkov na držiaku brúsneho taniera (9). Potom brúsny tanier (4) silno tlačte, kým nezaskočí.

Odsávanie prachu a triesok

Prach z niektorých materiálov, napr. z náterov obsahujúcich olovo, z niektorých druhov dreva, minerálov a kovu môže byť zdraviu škodlivý. Kontakt s takýmto prachom alebo jeho vdychovanie môže vyvolať alergické reakcie a/alebo ochorenia dýchacích ciest používateľa alebo osôb, ktoré sa nachádzajú v blízkosti.

Určité druhy prachu, ako napríklad prach z dubového alebo z bukového dreva, sa považujú za rakovinotvorné, predovšetkým v spojení s prídavnými látkami, ktoré sa používajú na ošetrovanie dreva (chróman, prostriedky na ochranu dreva). Materiál, ktorý obsahuje azbest, smú opracovávať len odborníci.

- Používajte podľa možnosti také odsávanie prachu, ktoré je pre daný materiál vhodné.
- Postarajte sa o dobré vetranie svojho pracoviska.
- Odporúčame používať masku na ochranu dýchacích ciest s filtrom triedy P2.

Dodržiavajte aj predpisy vašej krajiny týkajúce sa obrábaných materiálov.

► **Zabráňte usadzovaniu a hromadeniu prachu na pracovisku.** Prach sa môže ľahko zapáliť.

Externé odsávanie (pozri obrázok D-E)

Zapnite odsávací adaptér (10) nad držiaky brúsneho taniera (9). Potom vedte gumenú slučku (12) odsávacieho adaptéra (10) cez akumulátor (2) elektrického náradia na rukoväť. Nasadte saciu hadicu (11) do odsávacieho adaptéra (10). Prepojte saciu hadicu (11) s vysávačom. Prehľad vzťahujúci sa na pripojenie k rôznym vysávačom nájdete na konci tohto návodu.

Vysávač musí byť vhodný pre daný druh opracovávaného materiálu.

Pri odsávaní materiálov mimoriadne ohrozujúcich zdravie, rakovinotvorných alebo suchých prachov používajte špeciálny vysávač.

Pri práci na zvislých plochách držte ručné elektrické náradie vždy tak, aby odsávacia hadica smerovala na dolnú stranu.

Prevádzka

Uvedenie do prevádzky

Vloženie akumulátora

Zasúvajte nabitý akumulátor (2) do elektrického náradia, kým sa bezpečne nezaistí.

Zapnutie/vypnutie

► **Zaistite, aby ste mohli ovládať vypínač bez toho, že by ste pustili rukoväť.**

Elektrické náradie **zapnete** stlačením vypínača (6).

Elektrické náradie **vypnete** ďalším stlačením vypínača (6).

Predvoľba otáčok

Nastavovacím kolieskom predvoľby otáčok (1) môžete predvoliť potrebné otáčky aj počas prevádzky.

- 1 nízke otáčky
- 2 stredné otáčky
- 3 vysoké otáčky

Potrebné otáčky závisia od materiálu a pracovných podmienok a dajú sa zistiť praktickým vyskúšaním.

Po dlhšej práci s nízkymi otáčkami by ste mali elektrické náradie kvôli ochladeniu nechať cca 3 minúty bežať naprázdno s maximálnymi otáčkami.

Upozornenia týkajúce sa prác

- ▶ **Pred všetkými prácami na elektrickom náradí (napríklad údržba, výmena nástroja a podobne), ako aj pri jeho preprave a uskladnení vyberte akumulátor z elektrického náradia.** V prípade neúmyselného aktivovania vypínača hrozí nebezpečenstvo poranenia.
- ▶ **Počkajte na úplné zastavenie elektrického náradia, až potom ho odložte.**
- ▶ **Elektrické náradie nie je vhodné na stacionárnu prevádzku.** Nesmie sa napríklad upínať do zveráka alebo upevňovať na pracovnom stole.

Tip: Zaoblenia brúste vždy s nízkymi otáčkami, aby ste dosiahli optimálny výsledok.

Tip: Ergonomicky tvarovaná úchopová plocha umožňuje dynamické a pohodlné ovládanie elektrického náradia (pozri obrázok F).

Brúsenie plôch

- ▶ **Pri brúsení kovov noste ochranné rukavice.**

Zapnite elektrické náradie, položte ho na obrábaný podklad a miernym prítlakom ním pohybujte po obrobku.

Úber a kvalita brúsenej plochy v zásadnej miere závisia od výberu brúsnych sietí, od nastaveného stupňa otáčok a od prítlaku.

Len bezchybné brúsne siete poskytujú dobrý brúsny výkon a šetria elektrické náradie.

Dbajte na rovnomerný prítlak, aby ste zvýšili životnosť brúsnych sietí.

Nadmerné zvýšenie prítlaku nemá za následok zvýšenie brúsneho výkonu, ale len väčšie opotrebovanie elektrického náradia a brúsnej siete.

Brúsne siete, ktoré ste použili na brúsenie kovového materiálu, už nepoužívajte na brúsenie iných materiálov.

Používajte len originálne brúsne príslušenstvo **Bosch**.

Hrubé brúsenie

Natiahnite brúsne siete hrubej zrnitosti.

Elektrické náradie prítlačajte iba mierne, aby bežalo na vyšších otáčkach a aby ste dosiahli väčší úber materiálu.

Jemné brúsenie

Natiahnite brúsne siete jemnejšej zrnitosti.

Miernou zmenou prítlaku alebo zmenou stupňa otáčok môžete znížiť otáčky brúsneho taniera, pričom excentrický pohyb zostane zachovaný.

Pohybujte elektrickým náradím plošne po obrobku miernym prítlakom a krúživými pohybmi alebo striedavo v pozdĺžnom a v priečnom smere. Dávajte pozor, aby ste elektrické náradie nenakláňali, aby ste sa vyhli prebrúseniu obrábaného obrobku, napr. pri brúsení dyhovaných povrchov.

Po skončení práce elektrické náradie vypnite.

Leštenie

Na preleštenie zvetraného laku, vyleštenie škrabancov (napr. akrylové sklo) a na vyleštenie navoskovaných/naolejovaných povrchov môžete elektrické náradie vybaviť leštiacimi špongiami (príslušenstvo).

Pri leštení zvolte nízke otáčky (stupeň 1), aby sa zabránilo nadmernému zahrievaniu povrchu.

Naneste politúru na plochu o niečo menšiu, ako je plocha, ktorú chcete leštiť. Zapracujte leštiaci prostriedok pomocou leštiacich špongií krížovými alebo kruhovými pohybmi a miernym prítlakom.

Nenechajte leštiaci prostriedok na povrchovej ploche vyschnúť, pretože by to mohlo povrchovú plochu poškodiť. Plochu, ktorú budete leštiť, nevystavujte účinkom priameho slnečného žiarenia.

Leštiace špongie pravidelne čistite, aby sa zaistili dobré výsledky leštenia. Leštiacu špongiu vymyte pomocou jemného pracieho prostriedku v teplej vode, nepoužívajte žiadne riedidlá.

Tabuľka s príkladmi používania

Údaje v nasledujúcej tabuľke sú odporúčanými hodnotami.

Najvhodnejšia kombinácia pre konkrétnu pracovnú úlohu sa dá najlepšie zistiť praktickou skúškou.

Použitie	Farba brúsnych sietí (hrubé brúsenie/jemné brúsenie)	Stupeň otáčok
Brúsenie lakov	žltá/zelená	2
Oprava lakov	žltá	2/3
Odstraňovanie lakov	oranžová	2/3
Mäkké drevo/tvrde drevo	oranžová/žltá	3
Dyha	žltá	2/3
Hliník	oranžová/zelená	2/3
Oceľ	oranžová/zelená	2/3
Odstraňovanie hrdze z ocele	oranžová/žltá	3
Nehrdzavajúca oceľ	oranžová/zelená	2/3
Leštenie	Leštiace špongie	1

Pokyny na optimálne zaobchádzanie s akumulátorom

Chráňte akumulátor pred vlhkosťou a vodou.

Akumulátor skladujte iba pri teplote v rozsahu od -20°C do 50°C . Nenechávajte akumulátor napríklad v lete položený v automobile.

Príležitostne vyčistite vetracie štrbiny akumulátora čistým, mäkkým a suchým štetcom.

Výrazne skrátená doba prevádzky akumulátora po nabití signalizuje, že akumulátor je opotrebovaný a treba ho vymeniť za nový.

Dodržiavajte upozornenia týkajúce sa likvidácie.

Údržba a servis

Údržba a čistenie

- **Pred všetkými prácami na elektrickom náradí (napríklad údržba, výmena nástroja a podobne), ako aj pri jeho preprave a uskladnení vyberte akumulátor z elektrického náradia.** V prípade neúmyselného aktivovania vypínača hrozí nebezpečenstvo poranenia.
- **Elektrické náradie a jeho vetracie štrbiny udržiavajte vždy v čistote, aby ste mohli pracovať dobre a bezpečne.**

Zákaznícka služba a poradenstvo ohľadom použitia

Servisné stredisko Vám odpovie na otázky týkajúce sa opravy a údržby Vášho produktu ako aj náhradných dielov. Rozkladové výkresy a informácie o náhradných dieloch nájdete tiež na: www.bosch-pt.com

V prípade otázok týkajúcich sa našich výrobkov a príslušenstva Vám ochotne pomôže poradenský tím Bosch.

V prípade akýchkoľvek otázok a objednávok náhradných dielov uvádzajte bezpodmienečne 10-miestne vecné číslo uvedené na typovom štítku výrobku.

Slovakia

Na www.bosch-pt.sk si môžete objednať opravu vášho stroja alebo náhradné diely online.

Tel.: +421 2 48 703 800

Fax: +421 2 48 703 801

E-Mail: servis.naradia@sk.bosch.com

www.bosch-pt.sk

Transport

Priložené lítiovo-iónové akumulátory podliehajú požiadavkám na transport nebezpečného nákladu. Tieto akumulátory smie používateľ náradia prepravovať po cestách bez ďalších opatrení.

Pri zasielaní tretími osobami (napr.: leteckou dopravou alebo prostredníctvom špedície) treba rešpektovať osobitné požiadavky na obaly a označenie. V takomto prípade treba pri príprave zásielky bezpodmienečne konzultovať s odborníkom na prepravu nebezpečného tovaru.

Akumulátory zasielajte iba vtedy, ak nemajú poškodený obal. Otvorené kontakty prelepte a akumulátor zabaľte tak, aby sa v obale nemohol posúvať. Rešpektujte aj prípadné doplňujúce národné predpisy.

Likvidácia



Ručné elektrické náradie, príslušenstvo a obal treba dať na recykláciu zodpovedajúcu ochrane životného prostredia.



Neodhadzujte ručné elektrické náradie ani akumulátory/batérie do komunálneho odpadu!

Len pre krajiny EÚ:

Podľa Európskej smernice 2012/19/EÚ sa musí nepoužitelné elektrické náradie a podľa európskej smernice 2006/66/ES sa musia poškodené alebo opotrebované akumulátory/batérie zbierať separovane a treba ich dávať na recykláciu v súlade s ochranou životného prostredia.

Akumulátory/batérie:

Li-Ion:

Dodržiujte pokyny uvedené v časti Transport (pozri „Transport“, Stránka 24).

Magyar

Biztonsági tájékoztató

Általános biztonsági előírások az elektromos kéziszerszámok számára

FIGYELMEZTETÉS Olvassa el valamennyi biztonsági tájékoztatót, előírást, illusztrációt és adatot, amelyet az elektromos kéziszerszámmal együtt megkapott.

Az alábbiakban felsorolt előírások betartásának elmulasztása áramütéshez, tűzhöz és/vagy súlyos testi sérülésekhez vezethet.

Kérjük a későbbi használatra gondosan őrizze meg ezeket az előírásokat.

Az alább alkalmazott "elektromos kéziszerszám" fogalom a hálózati elektromos kéziszerszámokat (hálózati csatlakozó kábellel) és az akkumulátoros elektromos kéziszerszámokat (hálózati csatlakozó kábel nélkül) foglalja magában.

Munkahelyi biztonság

- **Tartsa tisztán és jól megvilágítva a munkaterületet.** A zsúfolt vagy sötét területeken gyakrabban következnek be balesetek.
- **Ne dolgozzon a berendezéssel olyan robbanásveszélyes környezetben, ahol éghető folyadékok, gázok vagy por vannak.** Az elektromos kéziszerszámok szikrákat keltenek, amelyek a port vagy a gőzöket meggyújtathatják.
- **Tartsa távol a gyerekeket és a nézelődőket, ha az elektromos kéziszerszámot használja.** Ha elvonják a figyelmét, elvesztheti az uralmát a berendezés felett.

Elektromos biztonsági előírások

- **A készülék csatlakozó dugójának bele kell illeszkednie a dugaszolóaljzatba. A csatlakozó dugót semmilyen**

módon sem szabad megváltoztatni. **Védőföldeléssel ellátott készülékek esetében ne használjon csatlakozó adaptert.** A változtatás nélküli csatlakozó dugók és a megfelelő dugaszoló aljzatok csökkentik az áramütés kockázatát.

- ▶ **Kerülje el a földelt felületekkel való érintkezést, mint például csövek, fűtőtestek, kályhák és hűtőgépek.** Az áramütés veszélye megnövekszik, ha a teste földelve van.
- ▶ **Tartsa távol az elektromos kéziszerszámot az esőtől és a nedvességtől.** Ha víz jut be egy elektromos kéziszerszámba, az megnöveli az áramütés veszélyét.
- ▶ **Ne használja a kábelt a rendeltetésétől eltérő célokra. Sohase vigye vagy húzza az elektromos kéziszerszámot a kábelnél fogva, valamint sose húzza ki a csatlakozót a kábelnél fogva a dugaszoló aljzataból. Tartsa távol a kábelt hőforrásoktól, olajtól, éles sarkoktól és élektől, valamint mozgó gépkatrészekről.** A megrongálódott vagy csomókkal teli kábel megnöveli az áramütés veszélyét.
- ▶ **Ha egy elektromos kéziszerszámmal a szabadban dolgozik, csak kültéri hosszabbítót használjon.** A kültéri hosszabbító használata csökkenti az áramütés veszélyét.
- ▶ **Ha nem lehet elkérülni az elektromos kéziszerszám nedves környezetben való használatát, alkalmazzon egy hibaáram-védőkapcsolót.** A hibaáram-védőkapcsoló alkalmazása csökkenti az áramütés kockázatát.

Személyi biztonság

- ▶ **Munka közben mindig figyeljen, ügyeljen arra, amit csinál és megfontoltan dolgozzon az elektromos kéziszerszámmal. Ne használja a berendezést ha fáradt vagy kábítószert, alkoholt vagy gyógyszer hatása alatt áll.** Egy pillanatnyi figyelmetlenség a szerszám használata közben komoly sérülésekhez vezethet.
- ▶ **Viseljen védőfelszerelést. Viseljen mindig védőszemüveget.** A védőfelszerelések, mint a porvédő álarc, csúszásbiztos védőcipő, védősapka és fülvédő megfelelő használata csökkenti a személyi sérülések kockázatát.
- ▶ **Kerülje el a készülék akaratlan üzembe helyezését. Győződjön meg arról, hogy az elektromos kéziszerszám ki van kapcsolva, mielőtt beköti az áramforrást és/vagy az akkumulátort, valamint mielőtt felemelné és vinni kezdené az elektromos kéziszerszámot.** Ha az elektromos kéziszerszám felemelése közben az ujját a kapcsolón tartja, vagy ha a készüléket bekapcsolt állapotban csatlakoztatja az áramforráshoz, az baleset vezethet.
- ▶ **Az elektromos kéziszerszám bekapcsolása előtt okvetlenül távolítsa el a beállítószerszámokat vagy csavarulcsokat.** Az elektromos kéziszerszám forgó részeiben felejtett beállítószerszám vagy csavarulcs sérüléseket okozhat.
- ▶ **Ne becsülje túl önmagát. Ügyeljen arra, hogy mindig biztosan álljon és az egyensúlyát megtartsa.** Így az elektromos kéziszerszám felett váratlan helyzetekben is jobban tud uralkodni.
- ▶ **Viseljen megfelelő ruházatot. Ne viseljen bő ruhát vagy ékszereket. Tartsa távol a haját és a ruháját a**

mozgó részekről. A bő ruhát, az ékszereket és a hosszú haját a szerszám mozgó részei magukkal ránthatják.

- ▶ **Ha az elektromos kéziszerszámmal fel lehet szerelni a por elszívásához és összegyűjtéséhez szükséges berendezéseket, ellenőrizze, hogy azok megfelelő módon hozzá vannak kapcsolva a készülékhez és rendeltetésüknek megfelelően működnek.** A porgyűjtő berendezések használata csökkenti a munka során keletkező por veszélyes hatásait.
- ▶ **Ne hagyja, hogy az elektromos kéziszerszám gyakori használata során szerzett tapasztalatok túlságosan magabiztossá tegyék, és figyelmen kívül hagyja az idevonatkozó biztonsági alapelveket.** Egy gondatlan művelet egy másodperc törtrésze alatt súlyos sérüléseket okozhat.

Az elektromos kéziszerszámok gondos kezelése és használata

- ▶ **Ne terhelje túl a berendezést. A munkájához csak az arra szolgáló elektromos kéziszerszámot használja.** A megfelelő elektromos kéziszerszámmal a megadott teljesítménytartományon belül jobban és biztonságosabban lehet dolgozni.
- ▶ **Ne használjon olyan elektromos kéziszerszámot, amelynek a kapcsolója elromlott.** Minden olyan elektromos kéziszerszám, amelyet nem lehet sem be-, sem kikapcsolni, veszélyes és meg kell javíttatni.
- ▶ **Húzza ki a csatlakozót az áramforrásból és/vagy távolítsa el az akkumulátort (ha az leválasztható az elektromos kéziszerszámtól), mielőtt az elektromos kéziszerszámon beállítási munkákat végez, tartozékokat cserél vagy a szerszámot tárolásra elteszi.** Ez az elővigyázatossági intézkedés meggátolja a szerszám akaratlan üzembe helyezését.
- ▶ **A használaton kívüli elektromos kéziszerszámokat olyan helyen tárolja, ahol azokhoz gyermekek nem férhetnek hozzá. Ne hagyja, hogy olyan személyek használják az elektromos kéziszerszámot, akik nem ismerik a szerszámot, vagy nem olvasták el ezt az útmutatót.** Az elektromos kéziszerszámok veszélyesek, ha azokat gyakorlatlan személyek használják.
- ▶ **Tartsa megfelelően karban az elektromos kéziszerszámokat és a tartozékokat. Ellenőrizze, hogy a mozgó alkatrészek kifogástalanul működnek-e, nincsenek-e beszorulva, illetve nincsenek-e eltörve vagy megrongálódva olyan alkatrészek, amelyek hatással lehetnek az elektromos kéziszerszám működésére. A berendezés megromlódott részeit a készülék használata előtt javíttassa meg.** Sok olyan baleset történik, amelyet az elektromos kéziszerszám nem megfelelő karbantartására lehet visszavezetni.
- ▶ **Tartsa tisztán és éles állapotban a vágószerszámokat.** Az éles vágóélekkel rendelkező, gondosan ápolat vágószerszámok ritkábban ékelődnek be és azokat könnyebben lehet vezetni és irányítani.
- ▶ **Az elektromos kéziszerszámokat, tartozékokat, szerzőbiteket stb. csak ezen kezelési utasításoknak**

megfelelően használja. Vegye figyelembe a munkakörülményeket valamint a kivitelezendő munka sajátosságait. Az elektromos kéziszerszám eredeti rendeltetésétől eltérő célokra való alkalmazása veszélyes helyzeteket eredményezhet.

- ▶ **Tartsa szárazon, tisztán valamint olaj- és zsírmentes állapotban a fogantyúkat és markoló felületeket.** A csúszós fogantyúk és markoló felületek váratlan helyzetekben lehetetlenné teszik az elektromos kéziszerszám biztonságos kezelését és irányítását.

Az akkumulátoros elektromos kéziszerszámok gondos kezelése és használata

- ▶ **Az akkumulátort csak a gyártó által ajánlott töltőkészülékekkel tölts fel.** Ha egy bizonyos akkumulátortípus feltöltésére szolgáló töltőkészülékben egy másik akkumulátort próbál feltölteni, tűz keletkezhet.
- ▶ **Az elektromos kéziszerszámhoz csak az ahhoz tartozó akkumulátort használja.** Más akkumulátorok használata személyi sérüléseket és tüzet okozhat.
- ▶ **A használaton kívüli akkumulátort tartsa távol bármely fémtárgytól, mint például irodai kapszoktól, pénzérméktől, kulcsoktól, szögektől, csavaroktól és más kisméretű fémtárgyaktól, amelyek áthidalhatják az érintkezőket.** Az akkumulátor érintkezői közötti rövidzárlat égési sérüléseket vagy tüzet okozhat.
- ▶ **Nem megfelelő körülmények esetén az akkumulátorból folyadék léphet ki. Kerülje az érintkezést a folyadékkal. Ha véletlenül mégis érintkezésbe került a folyadékkal, azonnal öblítse le vízzel az érintett felületet. Ha a folyadék a szemébe jutott, keressen fel ezen kívül egy orvost.** Az akkumulátorból kilépő folyadék irritációkat vagy égésszerűségeket okozhat.
- ▶ **Sohase használjon egy akkumulátort vagy szerszámot, ha az megrongálódott, vagy ha változtatásokat hajtottak végre rajta.** A megrongálódott vagy megváltoztatott akkumulátorok kiszámíthatatlanul viselkedhetnek, amely tűzhez, robbanáshoz vagy sérülésveszélyhez vezet.
- ▶ **Ne tegye ki se az akkumulátort se a szerszámot tűz, vagy extrém hőmérsékleti hatásoknak.** Ha az akkumulátort tűznek, vagy 130 °C-ot meghaladó hőmérsékletnek teszi ki, az robbanást okozhat.
- ▶ **Tartson be valamennyi töltési előírást és ne tölts fel az akkumulátort, ha annak hőmérséklete az utasításokban megadott hőmérséklet-tartományon kívül van.** Az akkumulátor nem megfelelő módon, vagy a megadott hőmérséklet-tartományon kívüli feltöltése megrongálhatja az akkumulátort és megnövelheti a tűzveszélyt.

Szervíz

- ▶ **Az elektromos kéziszerszámot csak szakképzett személyzet kizárólag eredeti pótalkatrészek felhasználásával javíthatja.** Ez biztosítja, hogy az elektromos kéziszerszám biztonságos maradjon.
- ▶ **Sohase szervelizzen megrongálódott akkumulátort.** Az akkumulátort csak a gyártónak, vagy az erre feljogosított szolgáltatóknak szabad szervizelniük.

Biztonsági előírások csiszológépek számára

- ▶ **Az elektromos kéziszerszámot csak száraz csiszolásra használja.** Ha víz hatol be egy elektromos kéziszerszámba, ez megnöveli az áramütés veszélyét.
- ▶ **Az elektromos kéziszerszámot csak bekapcsolva vezesse rá a munkadarabra és csak akkor kapcsolja ki, ha már leemelte a munkadarabról.** Az elektromos kéziszerszám hirtelen megmozdulhat.
- ▶ **Ügyeljen arra, hogy a kirepülő szikrák senkit se veszélyeztethessenek. Távolítsa el a közelből a gyúlékony anyagokat.** Fémek csiszolásakor szikrák lépnek ki.
- ▶ **Figyelem: tűz keletkezhet! Kerülje el a csiszolt munkadarab és a csiszológépszám túlhevülését. A munkaszünetek előtt rendszeresen ürítse ki a portartályt.** A csiszolás során keletkezett por a porzsákban, a mikroszűrőben, a papírzsákban (vagy a porszívó szűrőzsákjában, illetve szűrőjében) bizonyos körülmények között, például a fémek csiszolása során fellépő szikrák esetén, magától is meggyulladhat. Különösen nagy a gyulladásveszély, ha a csiszolás során keletkező por lakk-, poliuretánmaradékokkal vagy más vegyszerekkel van keverve és ha a csiszolásra kerülő munkadarab hosszabb munkák után fel-forrósodott.
- ▶ **Rendszeresen tisztítsa meg az elektromos kéziszerszáma szellőzőnyílását.** A motor ventilátora beszívja a port a házba, és nagyobb mennyiségű fémport felhalmozódása elektromos veszélyekhez vezethet.
- ▶ **A megmunkálásra kerülő munkadarabot megfelelően rögzítse.** Egy befogó szerkezettel vagy satuval rögzített munkadarab biztonságosabban van rögzítve, mintha csak a kezével tartaná.
- ▶ **Várja meg, amíg az elektromos kéziszerszám teljesen leáll, mielőtt letenné.** A betétszerszám beékelődhet, és a kezelő elvesztheti az uralmát az elektromos kéziszerszám felett.
- ▶ **Tartsa szorosan fogva az elektromos kéziszerszámot, és hozza a testét és a karjait olyan helyzetbe, amelyben fel tudja venni a visszarúgó erőket.** A kezelő személy megfelelő óvatossági intézkedésekkel uralni tud a visszarúgási és reakcióerők felett.
- ▶ **A sarkok és élek közelében különösen óvatosan dolgozzon. Akadályozza meg, hogy a tartozék lepattanjon a munkadarabról, vagy beékelődjön a munkadarabba.** A forgó tartozék a sarkoknál, éléknél és lepattanás esetén könnyen beékelődik. Ez a készülék feletti uralom elvesztéséhez, vagy visszarúgáshoz vezet.
- ▶ **Az akkumulátorok megrongálódása vagy szakszerűtlen kezelése esetén abból gőzök léphetnek ki. Az akkumulátor kigyulladhat vagy felrobbanhat.** Azonnal juttasson friss levegőt a helyiségbe, és ha panasza van, keressen fel egy orvost. A gőzök ingerelhetik a légutakat.
- ▶ **Ne nyissa fel az akkumulátort.** Ekkor fennáll egy rövidzárlat veszélye.
- ▶ **Az akkumulátort hegyes tárgyak, például tűk vagy csavarhúzó, vagy külső erőbehatások megrongálhatják.** Belső rövidzárlat léphet fel és az akkumulátor kigyul-

ladhat, füstöt bocsáthat ki, felrobbanhat, vagy túlhevülhet.

- **Az akkumulátort csak a gyártó termékeiben használja.** Az akkumulátort csak így lehet megvédeni a veszélyes túlterheléstől.



Óvja meg az elektromos kéziszerszámot a forróságtól, például a tartós napsugárzástól, a tűztől, a szennyezésektől, a víztől és a nedvességtől. Robbanásveszély és rövidzárlat veszélye áll fenn.

A termék és a teljesítmény leírása



Olvasa el az összes biztonsági figyelmeztést és előírást. A biztonsági előírások és utasítások betartásának elmulasztása áramütéshez, tűzhöz és/vagy súlyos sérülésekhez vezethet.

Kérjük, vegye figyelembe a Használati Utasítás első részében található ábrákat.

Rendeltetészerű használat

Az elektromos kéziszerszám fa, műanyag, fém, spatulázó massa, valamint lakkozott felületek száraz csiszolására szolgál.

Az elektronikus szabályozással ellátott elektromos kéziszerszámok ezen felül polírozásra is használhatók.

Az ábrázolásra kerülő komponensek

A készülék ábrázolásra kerülő komponenseinek sorszámozása az elektromos kéziszerszámnak az ábra-oldalon található kékére vonatkozik.

- (1) Fordulatszám előválasztó szabályozó kerék
- (2) Akkumulátor^{A)}
- (3) Akkumulátor reteszélfeloldó gomb^{A)}
- (4) Csiszoló tányér
- (5) Akkumulátor töltöttségi szint kijelző
- (6) Be-/kikapcsoló
- (7) Fogantyú (szigetelt markolatfelület)
- (8) Csiszolóháló^{A)}
- (9) Csiszolótányér tartó
- (10) Elszívó-adapter
- (11) Szívótmű^{A)}
- (12) Gumihurok

A) A képeken látható vagy a szövegben leírt tartozékok részben nem tartoznak a standard szállítványhoz. Tartozékok programunkban valamennyi tartozék megtalálható.

Műszaki adatok

Akkumulátoros tányéros csiszoló	EasyCurvSander 12
Megrendelési szám	3 603 JC9 0..
Névleges feszültség	V ⁻⁻⁻ 12

Akkumulátoros tányéros csiszoló	EasyCurvSander 12
A fordulatszám előválasztása	●
Alapjáratú fordulatszám $n_0^{A)}$	perc ⁻¹ 800 – 1800
Csiszoló tányér átmérő	mm 38
Súly az EPTA-Procedure 01:2014 (01:2014 EPTA-eljárás) szerint ^{A)}	kg 0,5
Megengedett környezeti hőmérséklet	
– a töltés során	°C 0... +35
– az üzemelés során ^{B)}	°C –20... +50
javasolt akkumulátorok	PBA 12V...
javasolt töltőkészülékek	AL 11..CV GAL 1110 CV GAL 12...

A) az alkalmazásra kerülő akkumulátortól függ

B) <0 °C hőmérsékletek esetén korlátozott teljesítmény

Zaj és vibráció értékek

A zajkibocsátási értékek a **EN 62841-2-4** szabványnak megfelelően kerültek meghatározásra.

Az elektromos kéziszerszám A-besorolású hangnyomásszintje általában alacsonyabb, mint 70 dB(A). A zajszint a munka során meghaladhatja a megadott értékeket. **Viseljen fülvédőt!**

Az a_{hv} rezgési összértékek (a három irányú vektorösszege) és a K szórás a **EN 62841-2-4** szabványnak megfelelően meghatározott értékei:

$$a_{hv} = 2,5 \text{ m/s}^2, K = 1,5 \text{ m/s}^2.$$

Az ezen utasításokban megadott rezgésszint és zajkibocsátási érték egy szabványban rögzített mérési módszerrel került meghatározásra és az elektromos kéziszerszámok egymással való összehasonlítására alkalmazható. Ez az érték a rezgés- és zajkibocsátás ideiglenes becslésére is alkalmas.

A megadott rezgésszint és zajkibocsátási érték az elektromos kéziszerszám fő alkalmazásaira vonatkozik. Ha az elektromos kéziszerszámot más alkalmazásokra, eltérő betétszerszámokkal vagy nem kielégítő karbantartás mellett használják, a rezgésszint és a zajkibocsátási érték a fenti értékektől eltérhet. Ez az egész munkaidőre vonatkozó rezgés- és zajkibocsátást lényegesen megnövelheti.

A rezgés- és zajkibocsátás pontos megbecsléséhez figyelembe kell venni azokat az időszakokat is, amikor a készülék kikapcsolt állapotban van, vagy amikor be van ugyan kapcsolva, de nem kerül ténylegesen használatra. Ez az egész munkaidőre vonatkozó rezgés- és zajkibocsátást lényegesen csökkentheti.

Hozzon kiegészítő biztonsági intézkedéseket a kezelőnek a rezgések hatása elleni védelmére, például: Az elektromos kéziszerszám és a betétszerszámok karbantartása, a kezek melegen tartása, a munkamenetek megszervezése.

Összeszerelés

Az akkumulátor feltöltése

- **Csak a Műszaki Adatoknál megadott töltőkészülékeket használja.** Csak ezek a töltőkészülékek felelnek meg pontosan az Ön elektromos kéziszerszámban alkalmazásra kerülő Li-ion-akkumulátornak.

Figyelem: Az akkumulátor részben feltöltve kerül kiszállításra. Az akkumulátor teljes teljesítményének biztosítására az első alkalmazás előtt töltsse fel teljesen az akkumulátort a töltőkészülékben.

A Li-ion-akkumulátort bármikor fel lehet tölteni, anélkül, hogy ez megrövidítené az élettartamát. A töltési folyamat megszakítása nem árt az akkumulátornak.

A lítium-ionos-akkumulátort az „Electronic Cell Protection (ECP)” védi a túl erős kisülés ellen. Ha az akkumulátor kimerült, az elektromos kéziszerszámot egy védőkapcsoló kikapcsolja: Ekkor a betétszerszám nem mozog tovább.

- **Az elektromos kéziszerszám automatikus kikapcsolása után ne nyomja tovább a be-/kikapcsolót.** Ez megromnálhatja az akkumulátort.

A csiszolóháló kiválasztása

Válasszon egy olyan szemcse nagyságú csiszolóhálót, amely megfelel a felület kívánt lemunkálási mélységének. A Bosch-csiszóhálók festékek és fa csiszolására alkalmazhatók.

Munkafázis	Alkalmazás	Szemcse-nagyság	A csík színe a csiszolóhálón	
Lemunkálás (durva csiszolás)	<ul style="list-style-type: none"> – durva munkák nagy anyag-lemunkálással – régi festék eltávolítása 	<ul style="list-style-type: none"> – régi festék, lakk és töltőanyag lecsiszolása – vékony festékréteg eltávolítása – durva, gyalulatlan felület előcsiszolása 	durva/ P80	narancs-sárga
Előkészítés (közbenső csiszolás)	<ul style="list-style-type: none"> – könnyű lemunkálás – felületek későbbi megmunkáláshoz való lecsiszolása 	<ul style="list-style-type: none"> – egyenetlenségek síkracsiszolása – a durva csiszolás nyomainak megszüntetése – felületre felvitt festék- vagy lakkréteg korrigálása 	közepes/ P180	sárga
Finom csiszolás	<ul style="list-style-type: none"> – lakk közbenső csiszolása – lakkhibák felcsiszolása 	<ul style="list-style-type: none"> – szálak eltávolítása egy felületről – a pácolás vagy a lazúr felvitele előtti finomcsiszolás – az alapozó festék csiszolása a lakkozás előtt 	nagyon finom/ P320	zöld

A csiszolóháló kicserélése (lásd a B ábrát)

Megjegyzés: Mindig csak felszerelt csiszolóhálókval dolgozon.

A **(8)** csiszolóháló levételéhez emelje azt oldalt fel és húzza le a **(4)** csiszolótányérról.

Egy új csiszolóháló felhelyezése előtt távolítsa el, például egy ecsettel, a szennyeződések és a port a **(4)** csiszolótányérról.

A **(4)** csiszolótányér felülete tépőzárás szövetből áll, hogy arra gyorsan és egyszerűen fel lehessen erősíteni a tépőzárral a csiszolóhálókat.

Vegye figyelembe a hulladékba való eltávolítással kapcsolatos előírásokat.

Az akkumulátor kivétele (lásd a A ábrát)

A **(2)** akkumulátor eltávolításához nyomja meg a **(3)** reteszelés feloldó gombokat és húzza ki az akkumulátort az elektromos kéziszerszámból. **Ne erőltesse a kihúzást.**

Akkumulátor töltöttségi szint kijelző

A **(5)** akkumulátor töltési szint kijelző az elektromos kéziszerszámon három zöld LED-ből áll. A kijelző a be- és kikapcsolás után néhány másodpercig kijelzi az akkumulátor töltési szintjét.

LED	Kapacitás
Tartós fény, 3 x zöld	60 – 100 %
Tartós fény, 2 x zöld	30 – 60 %
Tartós fény, 1 x zöld	10 – 30 %
Lassú villogás, 1 x zöld	0 – 10 %

A töltési szint kijelző 3 LED-je gyorsan villog, ha az akkumulátor hőmérséklete a –30 és +70 °C közötti üzemi hőmérséklet tartományon kívül van, vagy ha a túlterhelés elleni védelem működésbe lépett.

Nyomja erőteljesen rá a **(8)** csiszolóhálót a **(4)** csiszolótányér alsó oldalára.

Megjegyzés: Egy helyes helyzetben lévő csiszolóháló fontos előfeltétel ahhoz, hogy az elektromos kéziszerszám üzem közben ne rezegjen erősen be.

A csiszoló tányér kicserélése (lásd a C ábrát)

Megjegyzés: Egy megrongálódott **(4)** csiszoló tányért azonnal ki kell cserélni.

Távolítsa el az akkumulátort az elektromos kéziszerszámból. Húzza le a csiszolóhálót, illetve a polírozó szivacsot.

Húzza le a **(4)** csiszolótányért a **(9)** csiszolótányér tartóról.

Tegye fel az új **(4)** csiszoló tányért. Gondoskodjon arról, hogy a **(4)** csiszolótányér **nagy bemélyedései** összekapcsolódjanak **(9)** csiszolótányér tartó rögzítőcsapjaival. Ezután nyomja rá erőteljesen a **(4)** csiszolótányért, amíg az bepatantan a helyére.

Por- és forgácselszívás

Az ólomtartalmú festékrétegek, egyes fajták, ásványok és fémek pora egészségkárosító hatású lehet. A poroknak a kezelő vagy a közelben tartózkodó személyek által történő megérintése vagy belégzése allergikus reakciókat és/vagy a légutak megbetegedését vonhatja maga után.

Egyes faporok, például tölg- és bükkfaporok rákkeltő hatásúak, főleg ha a faanyag kezeléséhez más anyagokat is felhasználtak (kromát, fvédő vegyszerek). A készülékkel azbeszter tartalmazó anyagokat csak szakembereknek szabad megmunkálniuk.

- A lehetőségek szerint használjon az anyagnak megfelelő porelszívást.
- Gondoskodjon a munkahely jó szellőztetéséről.
- Ehhez a munkához célszerű egy P2 szűrőosztályú porvédő álcot használni.

A feldolgozásra kerülő anyagokkal kapcsolatban tartsa be az adott országban érvényes előírásokat.

- ▶ **Gondoskodjon arról, hogy a munkahelyén ne gyűlhesen össze por.** A porok könnyen meggyulladhatnak.

Külső porelszívás (lásd a D–E ábrát)

Kapcsolja rá a **(10)** elszívó adaptert a **(9)** csiszolótányér tartók fölé. Ezután vezesse a **(10)** elszívó adapter **(12)** gumihurkát az elektromos kéziszerszám **(2)** akkumulátorán át a fogantyúra. Dugja bele a **(11)** szívótömlőt a **(10)** elszívó adapterbe. Kapcsolja össze a **(11)** elszívó tömlőt egy porszívóval. A különböző porszívókhoz való csatlakoztatás áttekinthetése ezen útmutató végén található.

A porszívónak alkalmasnak kell lennie a megmunkálásra kerülő anyagból keletkező por elszívására.

Az egészségre különösen ártalmas, rákkeltő hatású vagy száraz porok elszívásához egy speciálisan erre a célra gyártott porszívót kell használni.

Az elektromos kéziszerszámot a függőleges felületeken végzett munka során úgy tartsa, hogy az elszívó tömlő lefelé mutasson.

Üzemeltetés

Üzembe helyezés

Az akkumulátor beszerelése

Tolja be a feltöltött **(2)** akkumulátort az elektromos kéziszerszámba, amíg az akkumulátor biztonságosan reteszelésre kerül.

Be- és kikapcsolás

- ▶ **Gondoskodjon arról, hogy működtetni tudja a be-/kikapcsolót, anélkül, hogy ehhez el kellene engednie a fogantyút.**

Az elektromos kéziszerszám **bekapcsolásához** nyomja meg a **(6)** be-/kikapcsolót.

Az elektromos kéziszerszám **kikapcsolásához** nyomja meg ismét a **(6)** be-/kikapcsolót.

A fordulatszám előválasztása

A **(1)** fordulatszám előválasztó szabályozókerékkel a szükséges fordulatszámot üzem közben is ki lehet jelölni.

- 1 alacsony fordulatszám
- 2 közepes fordulatszám
- 3 magas fordulatszám

A szükséges fordulatszám a megmunkálásra kerülő anyag tulajdonságaitól és a munka egyéb feltételeitől függ, ezt a legjobb gyakorlati próbával megállapítani.

Ha hosszabb ideig alacsony fordulatszámúval dolgozott, akkor az elektromos kéziszerszámot a leállításához kb. 3 percig maximális fordulatszámúval üresjáratban járassa.

Munkavégzési tanácsok

- ▶ **Az elektromos kéziszerszámon végzendő minden munka (például karbantartás, szerszámcseré, stb.) megkezdése előtt, valamint szállításhoz és tároláshoz vegye ki az akkumulátort az elektromos kéziszerszámból.** Ellenkező esetben a be-/kikapcsoló véletlen megérintésekor bekapcsolódó készülék sérüléseket okozhat.

- ▶ **Várja meg, amíg az elektromos kéziszerszám teljesen leáll, mielőtt letenné.**

- ▶ **Az elektromos kéziszerszám rögzített helyzetben való üzemre nem alkalmas.** Az elektromos kéziszerszámot például nem szabad befogni egy satuba vagy egy munkapadra rögzíteni.

Tipp: A domborulatok csiszolásához használjon mindig egy alacsony fordulatszámot, hogy optimális eredményt érjen el.

Tipp: Az ergonomikus kialakítású fogantyú dinamikus és elfáradásmentes munkavégzést tesz lehetővé (lásd a F ábrát).

Felületek csiszolása

- ▶ **A fémek csiszolásához viseljen védő kesztyűt.**

Kapcsolja be az elektromos kéziszerszámot, tegye fel a megmunkálásra kerülő alapra és mérsékelt nyomással mozgassa a munkadarabon.

A lemunkálási teljesítményt és a csiszolási képet lényegében a csiszolóháló kiválasztása, az előre kiválasztott fordulatszám fokozat és az elektromos kéziszerszámra gyakorolt nyomás határozza meg.

Jó csiszolási teljesítményt az elektromos kéziszerszámot kímélő használat mellett csak kifogástalan csiszolóhálók alkalmazásával lehet elérni.

Ügyeljen arra, hogy a berendezést egyenes nyomással vezesse; így a csiszolóháló élettartama is megnövekszik.

Ha a nyomást túl magasra növeli, a lehardási teljesítmény nem növekszik, hanem csak a csiszolóháló és az elektromos kéziszerszám használódik el gyorsabban.

Ha a csiszolóhálót egyszer már valamilyen fém megmunkálására használt, azt más anyagok megmunkálására ne használja.

Csak eredeti **Bosch** gyártmányú csiszoló tartozékokat használjon.

Durva csiszolás

Húzzon fel durvaszemcsés csiszolóhálót.

Az elektromos kéziszerszámot csak mértékkel nyomja rá a munkadarabra, így az nagyobb fordulatszámmal működik és nagyobb lemunkálási teljesítményt nyújt.

Finom csiszolás

Húzzon fel finomszemcsés csiszolóhálót.

Az elektromos kéziszerszámra gyakorolt nyomás enyhe variálásával, illetve a fordulatszám megváltoztatásával a csiszoló tányér fordulatszámát le lehet csökkenteni, ekkor az excenter mozgás változatlanul megmarad.

Mozgassa az elektromos kéziszerszám mértéktartó nyomással körözve vagy váltakozva hossz- és keresztirányban a munkadarabon. Ne ékelje be az elektromos kéziszerszámot, nehogy keresztül csiszolja a munkadarabot, például a furnérlemezeket.

A munkamenet befejezése után kapcsolja ki az elektromos kéziszerszámot.

Polírozás

Az időjárás hatásai által elkoptatott lakkok polírozásához, karcolások utólagos polírozásához (pl. akrilüveg), és viaszszal/olajjal kezelt felületek polírozásához az elektromos kéziszerszámot polírozó szivacsokkal (külön tartozék) is fel lehet szerelni.

A polírozáshoz állítson be egy alacsony fordulatszámot (1. fokozat), nehogy a felület túlságosan felmelegedjen.

A politúrt egy kicsit kisebb felületre vigye fel, mint az egész politúrozásra kerülő felület. A polírozó szivacs körkörös, illetve egymást keresztező egyenes mozgásával és nem túl nagy nyomással dolgozza bele a politúrt a felületbe.

Ne hagyja a politúrt rászáradni a felületre, mert a felület ellenkező esetben megrongálódhat. Ne tegye ki a polírozásra kerülő felületet a közvetlen napsugárzás hatásának.

Rendszeresen tisztítsa meg a polírozó szivacsokat, hogy mindig jó polírozási eredményeket érjen el. Enyhe mosószerrel és meleg vízzel mossa ki a polírozó szivacsot, hígítószerrel erre a célra ne használjon.

Alkalmazási táblázat

Az alábbi táblázatban található adatok javasolt értékek.

A megmunkálás szempontjából legelőnyösebb kombinációt a legjobb gyakorlati próbákkal lehet meghatározni.

Alkalmazás	A csiszolóhálók színe (durva/finom csiszolás)	Fordulatszám-fokozat
Lakk felcsiszolása	sárga/zöld	2
Lakk kijavítása	sárga	2/3
Lakk eltávolítása	narancssárga	2/3
Puhafa/keményfa	narancsszínű/sárga	3
Rétegelt lemez	sárga	2/3
Alumínium	narancsszínű/zöld	2/3
Acél	narancsszínű/zöld	2/3
Acél rozsdátlanítása	narancsszínű/sárga	3
Rozsdamentes acél	narancsszínű/zöld	2/3
Polírozás	Polírozó szivacsok	1

Tájékoztató az akkumulátor optimális kezeléséhez

Óvja meg az akkumulátort a nedvességtől és a víztől.

Az akkumulátort csak a $-20\text{ °C} \dots 50\text{ °C}$ hőmérséklet tartományban szabad tárolni. Ne hagyja például az akkumulátort nyáron egy gépjárműben.

Időnként tisztítsa meg az akkumulátor szellőzőrését egy puha, tiszta és száraz ecsettel.

Ha az akkumulátor feltöltése után a készülék már csak lényegesen rövidebb ideig üzemeltethető, akkor az akkumulátor elhasználódott és ki kell cserélni.

Vegye figyelembe a hulladékba való eltávolítással kapcsolatos előírásokat.

Karbantartás és szerviz

Karbantartás és tisztítás

- ▶ **Az elektromos kéziszerszámon végzendő minden munka (például karbantartás, szerszámcseré, stb.) megkezdése előtt, valamint szállításhoz és tároláshoz vegye ki az akkumulátort az elektromos kéziszerszám-ból.** Ellenkező esetben a be-/kikapcsoló véletlen megérintések or bekapcsolódó készülék sérüléseket okozhat.
- ▶ **Tartsa mindig tisztán az elektromos kéziszerszámot és annak szellőzőnyílásait, hogy jól és biztonságosan dolgozhasson.**

Vevőszolgálat és alkalmazási tanácsadás

A vevőszolgálat a terméke javításával és karbantartásával, valamint a pótalkatrészekkel kapcsolatos kérdésekre szíve-

sen válaszol. A pótalkatrészekkel kapcsolatos robbantott ábrák és egyéb információk a következő címen található:

www.bosch-pt.com

A Bosch Alkalmazási Tanácsadó Team a termékeinkkel és azok tartozékaival kapcsolatos kérdésekben szívesen nyújt segítséget.

Ha kérdései vannak vagy pótalkatrészeket szeretne rendelni, okvetlenül adja meg a termék típusabláján található 10-jegyű cikkszámot.

Magyarország

Robert Bosch Kft.

1103 Budapest

Gyömrői út. 120.

A www.bosch-pt.hu oldalon online megrendelheti készülékének javítását.

Tel.: +36 1 431 3835

Fax: +36 1 431 3888

E-mail: info.bsc@hu.bosch.com

www.bosch-pt.hu

Szállítás

A benne található lítium-ionos-akkumulátorokra a veszélyes árukra vonatkozó előírások érvényesek. A felhasználók az akkumulátorokat a közúti szállításban minden további nélkül szállíthatják.

Ha az akkumulátorok szállításával harmadik személyt (például: légi vagy egyéb szállító vállalatot) bízna meg, akkor figyelembe kell venni a csomagolásra és a megjelölésre vonatkozó különleges követelményeket. Ebben az esetben a küldemény előkészítésébe be kell vonni egy veszélyes áru szakembert.

Csak akkor küldje el az akkumulátort, ha a háza nincs megromlódva. Ragassza le a nyitott érintkezőket és csomagolja be úgy az akkumulátort, hogy az a csomagoláson belül ne mozoghasson. Vegye figyelembe az adott országon belüli, az előbbieknél esetleg szigorúbb helyi előírásokat.

Eltávolítás



Az elektromos kéziszerszámokat, az akkumulátorokat, a tartozékokat és a csomagolást a környezetvédelmi szempontoknak megfelelően kell újrafelhasználásra előkészíteni.



Ne dobja ki az elektromos kéziszerszámokat és az akkumulátorokat/elemeket a háztartási szemétkébe!

Csak az EU-tagországok számára:

A 2012/19/EU európai irányelvnek megfelelően a már nem használható elektromos kéziszerszámokat és a 2006/66/EK európai irányelvnek megfelelően a már nem használható akkumulátorokat/elemeket külön össze kell gyűjteni és a környezetvédelmi szempontoknak megfelelően kell újrafelhasználásra leadni.

Akkumulátorok/elemek:

Li-ion:

Kérjük vegye figyelembe a Szállítás fejezetben található tájékoztatót (lásd „Szállítás”, Oldal 31).

Русский

Только для стран Евразийского экономического союза (Таможенного союза)

В состав эксплуатационных документов, предусмотренных изготовителем для продукции, могут входить настоящее руководство по эксплуатации, а также приложения. Информация о подтверждении соответствия содержится в приложении.

Информация о стране происхождения указана на корпусе изделия и в приложении.

Дата изготовления указана на последней странице обложки Руководства.

Контактная информация относительно импортера содержится на упаковке.

Срок службы изделия

Срок службы изделия составляет 7 лет. Не рекомендуется к эксплуатации по истечении 5 лет хранения с даты изготовления без предварительной проверки (дату изготовления см. на этикетке).

Указанный срок службы действителен при соблюдении потребителем требований настоящего руководства.

Перечень критических отказов

- не использовать при сильном искрении
- не использовать при появлении сильной вибрации
- не использовать с перебитым или оголённым электрическим кабелем
- не использовать при появлении дыма непосредственно из корпуса изделия

Возможные ошибочные действия персонала

- не использовать с поврежденной рукояткой или поврежденным защитным кожухом
- не использовать на открытом пространстве во время дождя
- не включать при попадании воды в корпус

Критерии предельных состояний

- перетёрт или повреждён электрический кабель
- повреждён корпус изделия

Тип и периодичность технического обслуживания

- Рекомендуется очистить инструмент от пыли после каждого использования.

Хранение

- необходимо хранить в сухом месте
- необходимо хранить вдали от источников повышенных температур и воздействия солнечных лучей

- при хранении необходимо избегать резкого перепада температур
- хранение без упаковки не допускается
- подробные требования к условиям хранения смотрите в ГОСТ 15150 (Условие 1)
- Хранить в упаковке предприятия – изготовителя в складских помещениях при температуре окружающей среды от +5 до +40 °С. Относительная влажность воздуха не должна превышать 80 %.

Транспортировка

- категорически не допускается падение и любые механические воздействия на упаковку при транспортировке
- при разгрузке/погрузке не допускается использование любого вида техники, работающей по принципу зажима упаковки
- подробные требования к условиям транспортировки смотрите в ГОСТ 15150 (Условие 5)
- Транспортировать при температуре окружающей среды от –50 °С до +50 °С. Относительная влажность воздуха не должна превышать 100 %.

Указания по технике безопасности

Общие указания по технике безопасности для электроинструментов

⚠ ПРЕДУПРЕЖДЕНИЕ

Прочитайте все указания по технике безопасности, инструкции, иллюстрации и спецификации,

предоставленные вместе с настоящим электроинструментом. Несоблюдение каких-либо из указанных ниже инструкций может стать причиной поражения электрическим током, пожара и/или тяжелых травм.

Сохраняйте эти инструкции и указания для будущего использования.

Использованное в настоящих инструкциях и указаниях понятие «электроинструмент» распространяется на электроинструмент с питанием от сети (с сетевым шнуром) и на аккумуляторный электроинструмент (без сетевого шнура).

Безопасность рабочего места

- ▶ **Содержите рабочее место в чистоте и хорошо освещенным.** Беспорядок или неосвещенные участки рабочего места могут привести к несчастным случаям.
- ▶ **Не работайте с электроинструментами во взрывоопасной атмосфере, напр., содержащей горючие жидкости, воспламеняющиеся газы или пыль.** Электроинструменты искрят, что может привести к воспламенению пыли или паров.
- ▶ **Во время работы с электроинструментом не допускайте близко к Вашему рабочему месту детей и посторонних лиц.** Отвлечшись, Вы можете потерять контроль над электроинструментом.
- ▶ Оборудование предназначено для работы в бытовых условиях, коммерческих зонах и общественных ме-

стах, производственных зонах с малым электропотреблением, без воздействия вредных и опасных производственных факторов. Оборудование предназначено для эксплуатации без постоянного присутствия обслуживающего персонала.

Электробезопасность

- ▶ **Штепсельная вилка электроинструмента должна подходить к штепсельной розетке. Ни в коем случае не вносите изменения в штепсельную вилку. Не применяйте переходные штекеры для электроинструментов с защитным заземлением.** Неизменные штепсельные вилки и подходящие штепсельные розетки снижают риск поражения электротоком.
- ▶ **Предотвращайте телесный контакт с заземленными поверхностями, как то: с трубами, элементами отопления, кухонными плитами и холодильниками.** При заземлении Вашего тела повышается риск поражения электротоком.
- ▶ **Защищайте электроинструмент от дождя и сырости.** Проникновение воды в электроинструмент повышает риск поражения электротоком.
- ▶ **Не разрешается использовать шнур не по назначению. Никогда не используйте шнур для транспортировки или подвески электроинструмента, или для извлечения вилки из штепсельной розетки. Защищайте шнур от воздействия высоких температур, масла, острых кромок или подвижных частей электроинструмента.** Поврежденный или спутанный шнур повышает риск поражения электротоком.
- ▶ **При работе с электроинструментом под открытым небом применяйте пригодные для этого кабели-удлинители.** Применение пригодного для работы под открытым небом кабеля-удлинителя снижает риск поражения электротоком.
- ▶ **Если невозможно избежать применения электроинструмента в сыром помещении, подключайте электроинструмент через устройство защитного отключения.** Применение устройства защитного отключения снижает риск электрического поражения.

Безопасность людей

- ▶ **Будьте внимательны, следите за тем, что делаете, и продуманно начинайте работу с электроинструментом. Не пользуйтесь электроинструментом в усталом состоянии или под воздействием наркотиков, алкоголя или лекарственных средств.** Один момент невнимательности при работе с электроинструментом может привести к серьезным травмам.
- ▶ **Применяйте средства индивидуальной защиты. Всегда носите защитные очки.** Использование средств индивидуальной защиты, как то: защитной маски, обуви на нескользящей подошве, защитного шлема или средств защиты органов слуха, в зависимости от вида работы с электроинструментом снижает риск получения травм.

- ▶ **Предотвращайте непреднамеренное включение электроинструмента.** Перед тем как подключить электроинструмент к сети и/или к аккумулятору, поднять или переносить электроинструмент, убедитесь, что он выключен. Удержание пальца на выключателе при транспортировке электроинструмента и подключение к сети питания включенного электроинструмента чревато несчастными случаями.
- ▶ **Убирайте установочный инструмент или гаечные ключи до включения электроинструмента.** Инструмент или ключ, находящийся во вращающейся части электроинструмента, может привести к травмам.
- ▶ **Не принимайте неестественное положение корпуса тела.** Всегда занимайте устойчивое положение и сохраняйте равновесие. Благодаря этому Вы можете лучше контролировать электроинструмент в неожиданных ситуациях.
- ▶ **Носите подходящую рабочую одежду. Не носите широкую одежду и украшения. Держите волосы и одежду вдали от подвижных деталей.** Широкая одежда, украшения или длинные волосы могут быть затянуты вращающимися частями.
- ▶ **При наличии возможности установки пылеотсасывающих и пылесборных устройств проверяйте их присоединение и правильное использование.** Применение пылесоса может снизить опасность, создаваемую пылью.
- ▶ **Хорошее знание электроинструментов, полученное в результате частого их использования, не должно приводить к самоуверенности и игнорированию техники безопасности обращения с электроинструментами.** Одно небрежное действие за долю секунды может привести к серьезным травмам.
- ▶ **ВНИМАНИЕ!** В случае возникновения перебоев в работе электроинструмента вследствие полного или частичного прекращения энергоснабжения или повреждения цепи управления энергоснабжением установите выключатель в положение Выкл., убедившись, что он не заблокирован (при его наличии). Отключите сетевую вилку от розетки или отсоедините съемный аккумулятор. Этим предотвращается неконтролируемый повторный запуск.
- ▶ **Квалифицированный персонал в соответствии с настоящим руководством подразумевает лиц, которые знакомы с регулировкой, монтажом, вводом эксплуатацию обслуживанием электроинструмента.**
- ▶ **К работе с электроинструментом допускаются лица не моложе 18 лет, изучившие техническое описание, инструкцию по эксплуатации и правила безопасности.**
- ▶ **Изделие не предназначено для использования лицами (включая детей) с пониженными физическими, чувственными или умственными способностями или при отсутствии у них жизненного опыта или знаний, если они не находятся под контролем или не проинструктированы об использовании электроинструмента лицом, ответственным за их безопасность.**

Применение электроинструмента и обращение с ним

- ▶ **Не перегружайте электроинструмент. Используйте для работы соответствующий специальный электроинструмент.** С подходящим электроинструментом Вы работаете лучше и надежнее в указанном диапазоне мощности.
- ▶ **Не работайте с электроинструментом при неисправном выключателе.** Электроинструмент, который не поддается включению или выключению, опасен и должен быть отремонтирован.
- ▶ **Перед тем как настраивать электроинструмент, заменять принадлежности или убирать электроинструмент на хранение, отключите штепсельную вилку от розетки сети и/или выньте, если это возможно, аккумулятор.** Эта мера предосторожности предотвращает непреднамеренное включение электроинструмента.
- ▶ **Храните электроинструменты в недоступном для детей месте. Не разрешайте пользоваться электроинструментом лицам, которые не знакомы с ним или не читали настоящих инструкций.** Электроинструменты опасны в руках неопытных лиц.
- ▶ **Тщательно ухаживайте за электроинструментом и принадлежностями. Проверяйте безупречную функцию и ход движущихся частей электроинструмента, отсутствие поломок или повреждений, отрицательно влияющих на функцию электроинструмента. Поврежденные части должны быть отремонтированы до использования электроинструмента.** Плохое обслуживание электроинструментов является причиной большого числа несчастных случаев.
- ▶ **Держите режущий инструмент в заточенном и чистом состоянии.** Заботливо ухоженные режущие инструменты с острыми режущими кромками режут легче.
- ▶ **Применяйте электроинструмент, принадлежности, рабочие инструменты и т. п. в соответствии с настоящими инструкциями. Учитывайте при этом рабочие условия и выполняемую работу.** Использование электроинструментов для непредусмотренных работ может привести к опасным ситуациям.
- ▶ **Держите ручки и поверхности захвата сухими и чистыми, следите чтобы на них чтобы на них было жидкой или консистентной смазки.** Скользкие ручки и поверхности захвата препятствуют безопасному обращению с инструментом и не дают надежно контролировать его в непредвиденных ситуациях.

Применение и обслуживание аккумуляторного инструмента

- ▶ **Заряжайте аккумуляторы только в зарядных устройствах, рекомендуемых изготовителем.** Зарядное устройство, предусмотренное для определенного вида аккумуляторов, может привести к пожарной опасности при использовании его с другими аккумуляторами.

- ▶ **Применяйте в электроинструментах только предусмотренные для этого аккумуляторы.** Использование других аккумуляторов может привести к травмам и пожарной опасности.
 - ▶ **Защищайте неиспользуемый аккумулятор от канцелярских скрепок, монет, ключей, гвоздей, винтов и других маленьких металлических предметов, которые могут закоротить полюса.** Короткое замыкание полюсов аккумулятора может привести к ожогу или пожару.
 - ▶ **При неправильном использовании из аккумулятора может потечь жидкость. Избегайте соприкосновения с ней. При случайном контакте промойте соответствующее место водой. Если эта жидкость попадет в глаза, то дополнительно обратитесь к врачу.** Вытекающая аккумуляторная жидкость может привести к раздражению кожи или к ожогам.
 - ▶ **Не используйте поврежденные или измененные аккумуляторы или инструменты.** Поврежденные или измененные аккумуляторы могут повести себя непредсказуемо, что может привести к возгоранию, взрыву или риску получения травмы.
 - ▶ **Не кладите аккумулятор или инструмент в огонь и не подвергайте их воздействию высоких температур.** Огонь или температура выше 130 °C могут привести к взрыву.
 - ▶ **Выполняйте все инструкции по зарядке и не заряжайте аккумулятор или инструмент при температуре, выходящей за указанный в инструкции диапазон.** Неправильная зарядка или зарядка при температурах, выходящих за указанный диапазон, могут повредить батарею и повысить риск возгорания.
- Сервис**
- ▶ **Ремонт электроинструмента должен выполняться только квалифицированным персоналом и только с применением оригинальных запасных частей.** Этим обеспечивается безопасность электроинструмента.
 - ▶ **Никогда не обслуживайте поврежденные аккумуляторы.** Обслуживать аккумуляторы разрешается только производителю или авторизованной сервисной организации.
- Указания по технике безопасности для шлифмашин**
- ▶ **Используйте электроинструмент только для сухого шлифования.** Проникновение воды в электроинструмент повышает риск поражения электротоком.
 - ▶ **Подводите электроинструмент к заготовке только во включенном состоянии и сразу выключайте его, отняв от заготовки.** Электроинструмент может внезапно переместиться.
 - ▶ **Следите за тем, чтобы другие лица не подвергались опасности вследствие разлетающихся искр. Удаляйте горючие материалы, находящиеся поблизости.** При шлифовании металлов разлетаются искры.
- ▶ **Внимание: опасность возгорания! Избегайте перегрева шлифуемой поверхности и шлифмашины.** **Перед перерывами в работе всегда опорожняйте контейнер для пыли.** Пыль от шлифования, накопившаяся в пылевом мешке, микрофилт্রে, бумажном мешке (или в мешке-филт্রে / филт্রে пылесоса) может при неблагоприятных условиях самовозгореться, напр., от искры при шлифовании металлов. Особенная опасность возникает, когда пыль от шлифования смешивается с остатками лака, полиуретана или других химикатов, а шлифуемая поверхность нагрелась от длительных работ.
 - ▶ **Регулярно прочищайте вентиляционные щели электроинструмента.** Вентилятор двигателя затягивает пыль в корпус, и большое скопление металлической пыли может привести к электрической опасности.
 - ▶ **Закрепляйте заготовку.** Заготовка, установленная в зажимное приспособление или в тиски, удерживается более надежно, чем в Вашей руке.
 - ▶ **Выждите полной остановки электроинструмента и только после этого выпускайте его из рук.** Рабочий инструмент может заесть, и это может привести к потере контроля над электроинструментом.
 - ▶ **Крепко держите электроинструмент, Ваше тело и руки должны занять положение, в котором Вы можете противодействовать обратным силам.** Оператор может подходящими мерами предосторожности противодействовать силам обратного удара и реакционным силам.
 - ▶ **Особенно осторожно работайте на углах, острых кромках и т. д. Предотвращайте отскок рабочего инструмента от заготовки и его заклинивание.** Вращающийся рабочий инструмент склонен к заклиниванию или отскоку при работе в углах и на острых кромках. Это вызывает потерю контроля или обратный удар.
 - ▶ **При повреждении и ненадлежащем использовании аккумулятора может выделяться газ. Аккумулятор может возгораться или взрываться.** Обеспечьте приток свежего воздуха и при возникновении жалоб обратитесь к врачу. Газы могут вызвать раздражение дыхательных путей.
 - ▶ **Не вскрывайте аккумулятор.** При этом возникает опасность короткого замыкания.
 - ▶ **Острыми предметами, как напр., гвоздем или отверткой, а также внешним силовым воздействием можно повредить аккумуляторную батарею.** Это может привести к внутреннему короткому замыканию, возгоранию с задымлением, взрыву или перегреву аккумуляторной батареи.
 - ▶ **Используйте аккумуляторную батарею только в изделиях изготовителя.** Только так аккумулятор защищен от опасной перегрузки.



Защищайте аккумуляторную батарею от высоких температур, напр., от длительного нагревания на солнце, от огня, грязи, воды и влаги. Существует опасность взрыва и короткого замыкания.

Описание продукта и услуг



Прочтите все указания и инструкции по технике безопасности. Несоблюдение указаний по технике безопасности и инструкций может привести к поражению электрическим током, пожару и/или тяжелым травмам.

Пожалуйста, соблюдайте иллюстрации в начале руководства по эксплуатации.

Применение по назначению

Настоящий электроинструмент предназначен для сухого шлифования древесины, синтетических материалов, металлической поверхности, шпаклевочной массы и лакированных поверхностей.

Электроинструменты с электронным управлением пригодны также и для полирования.

Изображенные составные части

Нумерация представленных компонентов выполнена по изображению на странице с иллюстрациями.

- (1) Регулятор числа оборотов
- (2) Аккумулятор^{A)}
- (3) Кнопка разблокировки аккумулятора^{A)}
- (4) Опорная шлифовальная тарелка
- (5) Индикатор заряженности аккумуляторной батареи
- (6) Выключатель
- (7) Рукоятка (с изолированной поверхностью)
- (8) Шлифовальная сетка^{A)}
- (9) Крепление для опорной шлифовальной тарелки
- (10) Адаптер пылеудаления
- (11) Шланг пылеудаления^{A)}
- (12) Резиновая петля

A) **Изображенные или описанные принадлежности не входят в стандартный объем поставки. Полный ассортимент принадлежностей Вы найдете в нашей программе принадлежности.**

Технические данные

Аккумуляторная шлифовальная машина с тарельчатым кругом		EasyCurvSander 12
Артикульный номер		3 603 JC9 0..
Номинальное напряжение	V _{max}	12
Выбор числа оборотов		●

Аккумуляторная шлифовальная машина с тарельчатым кругом

Число оборотов на холостом ходу $n_0^A)$	мин ⁻¹	800 – 1800
Диаметр опорной шлифовальной тарелки	мм	38
Масса согласно EPTA-Procedure 01:2014 ^{A)}	кг	0,5
Допустимая температура внешней среды		
– во время зарядки	°C	0... +35
– во время эксплуатации ^{B)} и во время хранения	°C	-20... +50
Рекомендуемые аккумуляторы		PBA 12V...
Рекомендуемые зарядные устройства		AL 11..CV GAL 1110 CV GAL 12...

- A) в зависимости от используемой аккумуляторной батареи
B) ограниченная мощность при температуре <0 °C

Данные по шуму и вибрации

Шумовая эмиссия определена в соответствии с **EN 62841-2-4**.

A-взвешенный уровень звукового давления электроинструмента обычно ниже 70 дБ(A). Уровень шума во время работы может превышать указанные значения.

Применяйте средства защиты органов слуха!

Суммарная вибрация a_h (векторная сумма трех направлений) и погрешность K определены в соответствии с **EN 62841-2-4**:

$$a_h = 2,5 \text{ м/с}^2, K = 1,5 \text{ м/с}^2.$$

Указанные в настоящих инструкциях уровень вибрации и значение шумовой эмиссии измерены по методике измерения, прописанной в стандарте, и могут быть использованы для сравнения электроинструментов. Они также пригодны для предварительной оценки уровня вибрации и шумовой эмиссии.

Уровень вибрации и значение шумовой эмиссии указаны для основных видов работы с электроинструментом. Однако если электроинструмент будет использован для выполнения других работ с применением непредусмотренных изготовителем рабочих инструментов или техническое обслуживание не будет отвечать предписаниям, то значения уровня вибрации и шумовой эмиссии могут быть иными. Это может значительно повысить общий уровень вибрации и общую шумовую эмиссию в течение всей продолжительности работы.

Для точной оценки уровня вибрации и шумовой эмиссии в течение определенного временного интервала нужно учитывать также и время, когда инструмент выключен или, хотя и включен, но не находится в работе. Это может значительно сократить уровень вибрации и шумовую эмиссию в пересчете на полное рабочее время.

Предусмотрите дополнительные меры безопасности для защиты оператора от воздействия вибрации, например: техническое обслуживание электроинструмента и рабочих инструментов, меры по поддержанию рук в тепле, организация технологических процессов.

Сборка

Зарядка аккумулятора

► **Пользуйтесь только зарядными устройствами, указанными в технических параметрах.** Только эти зарядные устройства пригодны для литиево-ионного аккумулятора Вашего электроинструмента.

Указание: Аккумуляторная батарея поставляется в частично заряженном состоянии. Для обеспечения полной мощности аккумулятора зарядите его полностью перед первым применением.

Литий-ионный аккумулятор может быть заряжен в любое время без сокращения срока службы. Прекращение процесса зарядки не наносит вреда аккумулятору.

Литиево-ионная аккумуляторная батарея защищена от глубокой разрядки системой „Electronic Cell Protection (ECP)“. Защитная схема выключает электроинструмент при разряженном аккумуляторе – рабочий инструмент останавливается.

► **После автоматического выключения электроинструмента не нажимайте больше на выключатель.** Аккумулятор может быть поврежден.

Выбор шлифовальной сетки

Выбирайте шлифовальные сетки подходящей зернистости в соответствии с нужной толщиной снимаемого материала. Шлифовальные сетки Bosch пригодны для работы с лакокрасочными покрытиями и древесиной.

Область применения	Применение	Зернистость	Цвет полоски на шлифовальной сетке
Съем (грубое шлифование)	<ul style="list-style-type: none"> – грубые работы по съему с большой толщиной снимаемого материала – удаление старой краски 	<ul style="list-style-type: none"> – сошлифовывание старой краски, лака и шпатлевки – удаление тонкого слоя краски – предварительное шлифование шероховатой, необработанной поверхности 	грубая/ P80 оранжевый
Подготовка (промежуточное шлифование)	<ul style="list-style-type: none"> – легкие работы по съему – подшлифовывание поверхностей для целей последующей обработки 	<ul style="list-style-type: none"> – выравнивание неровностей – устранение следов обработки от грубого шлифования – корректировка перед нанесением лакокрасочного покрытия 	средняя/ P180 желтый
Тонкое шлифование	<ul style="list-style-type: none"> – промежуточное шлифование покрытой лаком поверхности – подшлифовывание погрешностей лакировки 	<ul style="list-style-type: none"> – удаление волокон с поверхности – тонкое шлифование перед нанесением морилки или глазури – подшлифовка грунтовки перед лакированием 	очень мелкая/ P320 зеленый

Учитывайте указания по утилизации.

Извлечение аккумулятора (см. рис. А)

Чтобы извлечь аккумуляторную батарею (2), нажмите на кнопки разблокировки (3) и извлеките аккумулятор из электроинструмента. **Не применяйте при этом силы.**

Индикатор заряженности аккумуляторной батареи

Индикатор заряженности аккумулятора (5) на электроинструменте состоит из трех зеленых светодиодов. Он показывает состояние заряженности аккумулятора после включения и выключения в течение нескольких секунд.

Светодиод	Емкость
Непрерывный свет 3 зеленых светодиодов	60 – 100 %
Непрерывный свет 2 зеленых светодиодов	30 – 60 %
Непрерывный свет 1 зеленого светодиода	10 – 30 %
Медленно мигающий свет 1 зеленого индикатора	0 – 10 %

3 светодиода индикатора заряженности аккумуляторной батареи начинают быстро мигать, если температура аккумуляторной батареи вышла за пределы допустимого рабочего диапазона от –30 до +70 °C и/или если сработала защита от перегрузки.

Замена шлифовальной сетки (см. рис. В)

Указание: Всегда шлифуйте с монтированной шлифовальной сеткой.

Для снятия шлифовальной сетки (8) приподнимите ее сбоку и снимите с опорной шлифовальной тарелки (4). Перед установкой новой шлифовальной сетки удалите грязь и пыль со шлифовальной тарелки (4), напр., щеткой или пылесосом.

Поверхность шлифовальной тарелки (4) состоит из заставки-липучки, при помощи которой можно быстро и легко крепить шлифовальные сетки с соответствующей основой.

Плотно прижмите шлифовальную сетку (8) к нижней части шлифовальной тарелки (4).

Указание: Для снижения вибрации электроинструмента при эксплуатации необходимо правильно размещать шлифовальные сетки.

Смена шлифовальной тарелки (см. рис. С)

Указание: Поврежденные шлифовальные тарелки (4) подлежат немедленной замене.

Извлеките аккумулятор из электроинструмента.

Снимите шлифовальную сетку или полировальную губку.

Снимите опорную шлифовальную тарелку (4) с крепления для опорной шлифовальной тарелки (9).

Установите новую опорную шлифовальную тарелку (4). Убедитесь, что **большие выемки** на опорной шлифовальной тарелке (4) сели на стопорные штифты на креплении для опорной шлифовальной тарелки (9). Затем крепко прижимайте опорную шлифовальную тарелку (4), пока она не войдет в зацепление.

Удаление пыли и стружки

Пыль некоторых материалов, как напр., красок с содержанием свинца, некоторых сортов древесины, минералов и металлов, может быть вредной для здоровья. Прикосновение к пыли и попадание пыли в дыхательные пути может вызвать аллергические реакции и/или заболевания дыхательных путей оператора или находящегося вблизи персонала.

Определенные виды пыли, напр., дуба и бука, считаются канцерогенными, особенно совместно с присадками для обработки древесины (хромат, средство для защиты древесины). Материал с содержанием асбеста разрешается обрабатывать только специалистам.

- По возможности используйте пригоду для материала систему пылеудаления.
- Хорошо проветривайте рабочее место.
- Рекомендуется пользоваться респираторной маской с фильтром класса P2.

Соблюдайте действующие в Вашей стране предписания для обрабатываемых материалов.

- ▶ **Избегайте скопления пыли на рабочем месте.** Пыль может легко воспламениться.

Внешняя система пылеудаления (см. рис. D–E)

Наденьте адаптер пылеудаления (10) на крепление для опорной шлифовальной тарелки (9). Затем заведите резиновую петлю (12) адаптера пылеудаления (10) над аккумулятором (2) электроинструмента на рукоятку.

Вставьте шланг пылесоса (11) в адаптер пылеудаления (10). Подсоедините шланг пылесоса (11) к пылесосу. Обзор возможных пылесосов содержится в конце этого руководства.

Пылесос должен быть пригоден для обрабатываемого материала.

Применяйте специальный пылесос для удаления особо вредных для здоровья видов пыли возбудителей рака или сухой пыли.

При обработке вертикальных поверхностей держите электроинструмент шлангом пылеудаления вниз.

Работа с инструментом

Включение электроинструмента

Установка аккумулятора

Вставьте заряженный аккумулятор (2) в электроинструмент так, чтобы аккумулятор надежно зафиксировался.

Включение/выключение

- ▶ **Убедитесь, что Вы можете приводить в действие выключатель, не отпуская рукоятки.**

Для **включения** электроинструмента нажмите выключатель (6).

Для **выключения** электроинструмента еще раз нажмите выключатель (6).

Настройка числа оборотов

При помощи установочного колесика числа оборотов (1) можно устанавливать необходимое число оборотов даже на работающем инструменте.

- | | |
|---|------------------------|
| 1 | низкое число оборотов |
| 2 | среднее число оборотов |
| 3 | высокое число оборотов |

Нужное число оборотов зависит от материала и условий работы и может быть определено практическим путём.

После продолжительной работы на малых оборотах электроинструмент для охлаждения требуется включить приibl. на 3 мин. на холостой ход с максимальным числом оборотов.

Указания по применению

- ▶ **До начала работ по техобслуживанию, смене инструмента и т. д., а также при транспортировке и хранении извлекайте аккумулятор из электроинструмента.** При непреднамеренном включении возникает опасность травмирования.
- ▶ **Выждите полной остановки электроинструмента и только после этого выпускайте его из рук.**

► **Данный электроинструмент не предназначен для стационарного использования.** Его нельзя, напр., зажимать в тиски или прикреплять к верстаку.

Совет: Всегда шлифуйте закругления с малым числом оборотов для достижения оптимальных результатов работы.

Совет: Поверхность для захвата эргономичной формы позволяет динамично и без накопления усталости работать с электроинструментом (см. рис. F).

Шлифование поверхностей

► **При шлифовании металла надевайте защитные перчатки.**

Включите электроинструмент, приставьте его к обрабатываемой заготовке и перемещайте с умеренным прижатием по заготовке.

Продуктивность работы и характер шлифованной поверхности зависят, в основном, от выбранной шлифовальной сетки, установленного числа оборотов и силы нажатия.

Только безупречные шлифовальные сетки обеспечивают хорошую производительность и щадящее обращение с электроинструментом.

Следите за равномерным усилием прижатия, чтобы повысить срок службы шлифовальной сетки.

Чрезмерное нажатие приводит не к повышению производительности шлифования, а к сильному износу электроинструмента и шлифовальной сетки.

Не используйте шлифовальные сетки, которыми обрабатывался металл, для обработки других материалов.

Применяйте только оригинальные принадлежности **Bosch**.

Грубое шлифование

Используйте шлифовальные сетки с более крупной зернистостью.

Легко прижимайте электроинструмент, чтобы он работал с высоким числом оборотов и достигал высокого съема материала.

Тонкое шлифование

Используйте шлифовальные сетки с более мелкой зернистостью.

Небольшим варьированием силы нажатия или изменением частоты оборотов можно уменьшить число оборотов шлифовальной тарелки при сохранении эксцентрикового движения.

Перемещайте электроинструмент с умеренным усилием прижатия всей поверхностью круговыми движениями или попеременно в продольном и поперечном направлениях по детали. Не перекашивайте электроинструмент, иначе это может привести к прорезанию обрабатываемой заготовки, например, фанеры.

По окончании рабочего процесса выключите электроинструмент.

Полирование

Для обновления обветрившихся лаков, для полирования с целью удаления царапин (например, акриловое стекло) и полирования покрытых воском/маслом поверхностей электроинструмент может быть оснащен соответствующими полировальными губками (принадлежность).

Выбирайте для полирования низкое число оборотов (ступень 1), чтобы избежать чрезмерного нагрева поверхности.

Нанесите полировальное средство на несколько меньшую площадь чем та, которую Вы хотите полировать. Втирайте полировальное средство с помощью полировальной губки, вода ею крест-накрест или по кругу и умеренно нажимая на нее.

Не давайте полировальному средству засохнуть на поверхности, иначе возможно повреждение поверхности. Не подвергайте полируемую поверхность воздействию прямых солнечных лучей.

Регулярно очищайте полировальную губку для обеспечения хороших результатов полирования. Промывайте полировальную губку неагрессивным моющим средством и теплой водой, не применяйте растворители.

Таблица применения

Данные в следующей таблице являются рекомендуемыми значениями.

Наилучшее сочетание параметров для соответствующей работы лучше всего определить практически.

Применение	Цвет шлифовальной сетки (грубое шлифование/тонкое шлифование)	Ступень числа оборотов
Подшлифовка лаковой поверхности	желтый/зеленый	2
Ремонт лаковой поверхности	желтый	2/3
Удаление лака	оранжевый	2/3
Мягкие/твердые породы древесины	оранжевый/желтый	3
Фанера	желтый	2/3
Алюминий	оранжевый/зеленый	2/3
Сталь	оранжевый/зеленый	2/3
Удаление ржавчины	оранжевый/желтый	3
Нержавеющая сталь	оранжевый/зеленый	2/3

Применение	Цвет шлифовальной сетки (грубое шлифование/тонкое шлифование)	Ступень числа оборотов
Полирование	Полировальные губки	1

Указания по оптимальному обращению с аккумулятором

Защищайте аккумулятор от влаги и воды.

Храните аккумулятор только в диапазоне температур от -20 °C до 50 °C. Не оставляйте аккумулятор летом в автомобиле.

Время от времени прочищайте вентиляционные прорези аккумулятора мягкой, сухой и чистой кисточкой.

Значительное сокращение продолжительности работы после заряда свидетельствует о старении аккумулятора и указывает на необходимость его замены.

Учитывайте указания по утилизации.

Техобслуживание и сервис

Техобслуживание и очистка

► **До начала работ по техобслуживанию, смене инструмента и т. д., а также при транспортировке и хранении извлекайте аккумулятор из электроинструмента.** При непреднамеренном включении возникает опасность травмирования.

► **Для обеспечения качественной и безопасной работы содержите электроинструмент и вентиляционные прорези в чистоте.**

Реализацию продукции разрешается производить в магазинах, отделах (секциях), павильонах и киосках, обеспечивающих сохранность продукции, исключающих попадание на неё атмосферных осадков и воздействие источников повышенных температур (резкого перепада температур), в том числе солнечных лучей.

Продавец (изготовитель) обязан предоставить покупателю необходимую и достоверную информацию о продукции, обеспечивающую возможность её правильного выбора. Информация о продукции в обязательном порядке должна содержать сведения, перечень которых установлен законодательством Российской Федерации.

Если приобретаемая потребителем продукция была в употреблении или в ней устранялся недостаток (недостатки), потребителю должна быть предоставлена информация об этом.

В процессе реализации продукции должны выполняться следующие требования безопасности:

- Продавец обязан довести до сведения покупателя фирменное наименование своей организации, место её нахождения (адрес) и режим её работы;
- Образцы продукции в торговых помещениях должны обеспечивать возможность ознакомления покупателя с надписями на изделиях и исключать любые самостоятельные действия покупателей с изделиями, приводящие к запуску изделий, кроме визуального осмотра;

- Продавец обязан довести до сведения покупателя информацию о подтверждении соответствия этих изделий установленным требованиям, о наличии сертификатов или деклараций о соответствии;
- Запрещается реализация продукции при отсутствии (утрате) её идентификационных признаков, с истёкшим сроком годности, следами порчи и без инструкции (руководства) по эксплуатации, обязательного сертификата соответствия либо знака соответствия.

Сервис и консультирование по вопросам применения

Сервисный отдел ответит на все Ваши вопросы по ремонту и обслуживанию Вашего продукта, а также по запчастям. Изображения с пространственным разделением делателей и информации по запчастям можно посмотреть также по адресу: www.bosch-pt.com

Коллектив сотрудников Bosch, предоставляющий консультации на предмет использования продукции, с удовольствием ответит на все Ваши вопросы относительно нашей продукции и её принадлежности.

Пожалуйста, во всех запросах и заказах запчастей обязательно указывайте 10-значный товарный номер по заводской табличке изделия.

Для региона: Россия, Беларусь, Казахстан, Украина

Гарантийное обслуживание и ремонт электроинструмента, с соблюдением требований и норм изготовителя производятся на территории всех стран только в фирменных или авторизованных сервисных центрах «Роберт Бош». ПРЕДУПРЕЖДЕНИЕ! Использование контрафактной продукции опасно в эксплуатации, может привести к ущербу для Вашего здоровья. Изготовление и распространение контрафактной продукции преследуется по Закону в административном и уголовном порядке.

Россия

Уполномоченная изготовителем организация:
ООО «Роберт Бош» Вашутинское шоссе, вл. 24
141400, г. Химки, Московская обл.
Тел.: +7 800 100 8007
E-Mail: info.powertools@ru.bosch.com
www.bosch-pt.ru

Беларусь

ИП «Роберт Бош» ООО
Сервисный центр по обслуживанию электроинструмента
ул. Тимирязева, 65А-020
220035, г. Минск
Тел.: +375 (17) 254 78 71
Тел.: +375 (17) 254 79 16
Факс: +375 (17) 254 78 75
E-Mail: pt-service.by@bosch.com
Официальный сайт: www.bosch-pt.by

Казахстан

Центр консультирования и приема претензий
ТОО «Роберт Бош» (Robert Bosch)

г. Алматы,
Республика Казахстан
050012

ул. Муратбаева, д. 180
БЦ «Гермес», 7й этаж
Тел.: +7 (727) 331 31 00
Факс: +7 (727) 233 07 87

E-Mail: ptka@bosch.com

Полную и актуальную информацию о расположении сервисных центров и приемных пунктов Вы можете получить на официальном сайте:

www.bosch-professional.kz

Молдова

RIALTO-STUDIO S.R.L.

Пл. Кантемира 1, этаж 3, Торговый центр ТОПАЗ
2069 Кишинев

Тел.: + 373 22 840050/840054

Факс: + 373 22 840049

Email: info@rialto.md

В случае выхода электроинструмента из строя в течение гарантийного срока эксплуатации по вине изготовителя, владелец имеет право на бесплатный гарантийный ремонт, при соблюдении следующих условий:

- отсутствие механических повреждений;
- отсутствие признаков нарушения требований руководства по эксплуатации;
- наличие в руководстве по эксплуатации отметки продавца о продаже и подписи покупателя;
- соответствие серийного номера электроинструмента и серийному номеру в гарантийном талоне;
- отсутствие следов неквалифицированного ремонта.

Гарантия не распространяется на:

- любые поломки, связанные с форс-мажорными обстоятельствами;
- нормальный износ: электроинструмента, так же, как и все электрические.

Гарантией не покрывается ремонт, потребность в котором возникает вследствие нормального износа, сокращающего срок службы таких частей инструмента, как присоединительные контакты, провода, щётки и т.п.:

- естественный износ (полная выработка ресурса);
- оборудование и его части, выход из строя которых стал следствием неправильной установки, несанкционированной модификации, неправильного применения, нарушение правил обслуживания или хранения;
- неисправности, возникшие в результате перегрузки электроинструмента. (К безусловным признакам перегрузки инструмента относятся: появление цвета побежалости, деформация или оплавление деталей и узлов электроинструмента, потемнение или обугливание изоляции проводов электродвигателя под действием высокой температуры.)

Транспортировка

На вложенные литиево-ионные аккумуляторные батареи распространяются требования в отношении транспортировки опасных грузов. Аккумуляторные батареи могут перевозиться самим пользователем автомобильным транспортом без необходимости соблюдения дополнительных норм.

При перевозке с привлечением третьих лиц (напр.: самолетом или транспортным экспедитором) необходимо соблюдать особые требования к упаковке и маркировке. В этом случае при подготовке груза к отправке необходимо участие эксперта по опасным грузам.

Отправляйте аккумуляторную батарею только с неповрежденным корпусом. Заклейте открытые контакты и упакуйте аккумуляторную батарею так, чтобы она не перемещалась внутри упаковки. Пожалуйста, соблюдайте также возможные дополнительные национальные предписания.

Утилизация

Электроинструменты, аккумуляторные батареи, принадлежности и упаковку нужно сдавать на экологически чистую рекуперацию.



Не выбрасывайте электроинструменты и аккумуляторные батареи/батарейки в бытовой мусор!

Только для стран-членов ЕС:

В соответствии с европейской директивой 2012/19/EU отслужившие электроинструменты и в соответствии с европейской директивой 2006/66/EC поврежденные либо исчерпавшие себя аккумуляторы/батарейки нужно собирать отдельно и сдавать на экологически чистую рекуперацию.

Аккумуляторы/батареи:**Литий-ионные:**

Пожалуйста, учитывайте указание в разделе Транспортировка (см. „Транспортировка“, Страница 40).

Українська**Вказівки з техніки безпеки****Загальні вказівки з техніки безпеки для електроінструментів****ПОПЕРЕДЖЕННЯ**

Прочитайте всі вказівки з техніки безпеки, інструкції, ілюстрації та специфікації, надані з цим

електроінструментом. Невиконання усіх поданих нижче інструкцій може призвести до ураження електричним струмом, пожежі і/або серйозної травми.

Добре зберігайте на майбутнє ці попередження і вказівки.

Під поняттям «електроінструмент» в цих застереженнях мається на увазі електроінструмент, що працює від мережі (з електрокабелем) або від акумуляторної батареї (без електрокабелю).

Безпека на робочому місці

- ▶ **Тримайте своє робоче місце в чистоті і забезпечте добре освітлення робочого місця.** Безлад або погане освітлення на робочому місці можуть призвести до нещасних випадків.
- ▶ **Не працюйте з електроінструментом у середовищі, де існує небезпека вибуху внаслідок присутності горючих рідин, газів або пилу.** Електроінструменти можуть породжувати іскри, від яких може займатися пил або пари.
- ▶ **Під час праці з електроінструментом не підпускайте до робочого місця дітей та інших людей.** Ви можете втратити контроль над електроінструментом, якщо Ви не будете зосереджені на виконанні роботи.

Електрична безпека

- ▶ **Штепсель електроінструмента повинен пасувати до розетки. Не дозволяється міняти щось в штепселі.** Для роботи з електроінструментами, що мають захисне заземлення, не використовуйте адаптери. Використання оригінального штепселя та належної розетки зменшує ризик ураження електричним струмом.
- ▶ **Уникайте контакту частин тіла із заземленими поверхнями, напр., трубами, батареями опалення, плитами та холодильниками.** Коли Ваше тіло заземлене, існує збільшена небезпека ураження електричним струмом.
- ▶ **Захищайте електроінструменти від дощу і вологи.** Попадання води в електроінструмент збільшує ризик ураження електричним струмом.
- ▶ **Не використовуйте мережний шнур живлення не за призначенням. Ніколи не використовуйте мережний шнур для перенесення або перетягування електроінструмента або витягання штепселя з розетки.** Захищайте кабель від тепла, мастила, гострих країв та рухомих деталей електроінструмента. Пошкоджений або закручений кабель збільшує ризик ураження електричним струмом.
- ▶ **Для зовнішніх робіт обов'язково використовуйте лише такий подовжувач, що придатний для зовнішніх робіт.** Використання подовжувача, що розрахований на зовнішні роботи, зменшує ризик ураження електричним струмом.
- ▶ **Якщо не можна запобігти використанню електроінструмента у вологому середовищі, використовуйте пристрій захисного вимкнення.** Використання пристрою захисного вимкнення зменшує ризик ураження електричним струмом.

Безпека людей

- ▶ **Будьте уважними, слідкуйте за тим, що Ви робите, та розсудливо поведіться під час роботи з електроінструментом. Не користуйтеся електроінструментом, якщо Ви стомлені або знаходитеся під дією наркотиків, спиртних напоїв або ліків.** Мить неуважності при користуванні електроінструментом може призвести до серйозних травм.
- ▶ **Використовуйте засоби індивідуального захисту. Завжди вдягайте захисні окуляри.** Застосування засобів індивідуального захисту для відповідних умов, напр., захисної маски, спецвзуття, що не ковзається, каски та навушників, зменшує ризик травм.
- ▶ **Уникайте випадкового вмикання. Перш ніж увімкнути електроінструмент в електромережу або під'єднати акумуляторну батарею, брати його в руки або переносити, впевніться в тому, що електроінструмент вимкнений.** Тримання пальця на вимикачі під час перенесення електроінструмента або підключення в розетку увімкнутого електроінструмента може призвести до травм.
- ▶ **Перед тим, як вмикати електроінструмент, приберіть налагоджувальні інструменти або гайковий ключ.** Перебування налагоджувального інструмента або ключа в частині електроінструмента, що обертається, може призвести до травм.
- ▶ **Уникайте неприродного положення тіла. Завжди зберігайте стійке положення та тримайте рівновагу.** Це дозволить Вам краще контролювати електроінструмент у небезпечних ситуаціях.
- ▶ **Вдягайте придатний одяг. Не вдягайте просторий одяг та прикраси. Не підставляйте волосся й одяг до деталей, що рухаються.** Просторий одяг, довге волосся та прикраси можуть потрапити в деталі, що рухаються.
- ▶ **Якщо існує можливість монтувати пиловідсмоктувальні або пилоуловлюючі пристрої, переконайтеся, щоб вони були добре під'єднані та правильно використовувалися.** Використання пиловідсмоктувального пристрою може зменшити небезпеки, зумовлені пилом.
- ▶ **Добре знання електроінструментів, отримане в результаті частого їх використання, не повинно призводити до самовпевненості й ігнорування принципів техніки безпеки.** Необережна дія може в одну мить призвести до важкої травми.

Правильне поводження та користування електроінструментами

- ▶ **Не перевантажуйте електроінструмент. Використовуйте такий електроінструмент, що спеціально призначений для відповідної роботи.** З придатним електроінструментом Ви з меншим ризиком отримаєте кращі результати роботи, якщо будете працювати в зазначеному діапазоні потужності.

- ▶ **Не користуйтеся електроінструментом з пошкодженням вимикачем.** Електроінструмент, який не вмикається або не вимикається, є небезпечним і його треба відремонтувати.
- ▶ **Перед тим, як регулювати що-небудь в електроінструменті, міняти приладдя або ховати електроінструмент, витягніть штепсель із розетки та/або витягніть акумуляторну батарею.** Ці попереджувальні заходи з техніки безпеки зменшують ризик випадкового запуску електроінструмента.
- ▶ **Ховайте електроінструменти, якими Ви саме не користуєтеся, від дітей. Не дозволяйте користуватися електроінструментом особам, що не знайомі з його роботою або не читали ці вказівки.** Використання електроінструментів недосвідченими особами може бути небезпечним.
- ▶ **Старанно доглядайте за електроінструментами і приладдям.** Перевіряйте, щоб рухомі деталі електроінструмента були правильно розташовані та не заїдали, не були пошкодженими або у будь-якому іншому стані, який міг би вплинути на функціонування електроінструмента. Пошкоджені електроінструменти потрібно відремонтувати, перш ніж користуватися ними знову. Велика кількість нещасних випадків спричиняється поганим доглядом за електроінструментами.
- ▶ **Тримайте різальні інструменти нагостреними та в чистоті.** Старанно доглянуті різальні інструменти з гострим різальним краєм менше застряють та легші в експлуатації.
- ▶ **Використовуйте електроінструмент, приладдя до нього, робочі інструменти тощо відповідно до цих вказівок.** Беріть до уваги при цьому умови роботи та специфіку виконуваної роботи. Використання електроінструментів для робіт, для яких вони не передбачені, може призвести до небезпечних ситуацій.
- ▶ **Тримайте рукоятки і поверхні захвату сухими і чистими, слідкуйте, щоб на них не було оливи або густого мастила.** Слизькі рукоятки і поверхні захвату унеможливають безпечне поводження з електроінструментом та його контролювання в неочікуваних ситуаціях.

Правильне поводження та користування електроінструментами, що працюють на акумуляторних батареях

- ▶ **Заряджайте акумуляторні батареї лише в заряджувальних пристроях, рекомендованих виготовлювачем.** Використання заряджувального пристрою для акумуляторних батарей, для яких він не передбачений, може призводити до пожежі.
- ▶ **Використовуйте в електроінструментах лише рекомендовані акумуляторні батареї.** Використання інших акумуляторних батарей може призводити до травм та пожежі.

- ▶ **Не зберігайте акумуляторну батарею, якою Ви саме не користуєтеся, поряд із канцелярськими скріпками, ключами, цвяхами, гвинтами та іншими невеликими металевими предметами, які можуть спричинити перемикання контактів.** Коротке замикання між контактами акумуляторної батареї може спричинити опіки або пожежу.
- ▶ **При неправильному використанні з акумуляторної батареї може потекти рідина. Уникайте контакту з нею. При випадковому контакті промийте відповідне місце водою. Якщо рідина потрапила в очі, додатково зверніться до лікаря.** Акумуляторна рідина може спричинити подразнення шкіри або опіки.
- ▶ **Не використовуйте пошкоджені або модифіковані акумулятори або електроінструменти.** Пошкоджені або модифіковані акумулятори можуть поведися неочікувано, що може призвести до пожежі, вибуху або ризику травми.
- ▶ **Не піддавайте акумулятор або електроінструмент дії вогню або високих температур.** Вогонь або температури вищі за 130 °C можуть призвести до вибуху.
- ▶ **Виконуйте всі вказівки із заряджання і не заряджайте акумулятор або електроінструмент за температур, що виходять за вказані в інструкції межі.** Неправильне заряджання або заряджання за температур, що виходять за вказані межі, може пошкодити батарею і підвищити ризик займання.

Сервіс

- ▶ **Віддавайте свій електроінструмент на ремонт лише кваліфікованим фахівцям та лише з використанням оригінальних запчастин.** Це забезпечить роботу пристрою протягом тривалого часу.
- ▶ **Ніколи не обслуговуйте пошкоджені акумулятори.** Обслуговувати акумулятори дозволяється лише виробнику або авторизованим сервісним організаціям.

Вказівки з техніки безпеки для шліфмашин

- ▶ **Використовуйте електроінструмент лише для сухого шліфування.** Попадання води в електроприлад збільшує ризик ураження електричним струмом.
- ▶ **Підводьте електроінструмент до оброблюваної заготовки лише в увімкнутому стані й одразу вимикайте його після піднімання з оброблюваної заготовки.** Електроприлад може раптово рухатися.
- ▶ **Слідкуйте за тим, щоб іскри не створювали небезпеку для інших людей. Приберіть горючі матеріали, що знаходяться поблизу.** Під час шліфування металів летять іскри.
- ▶ **Увага: небезпека займання! Уникайте перегрівання шліфованої поверхні і шліфмашини.** Перед перервою в роботі завжди спорожняйте контейнер

для пилу. Пил від шліфування, що зібрався в пилозбірному мішечку, мікрофільтрі, паперовому мішечку (або у фільтрувальному мішечку / фільтрі пилососа) може за певних умов самозайматися, напр., від іскри при шліфуванні металу. Особлива небезпека виникає, якщо він змішаний із залишками лакофарбового покриття, поліуретану або з іншими хімічними речовинами і шліфувана поверхня нагрілася під час тривалої обробки.

- ▶ **Регулярно очищайте вентиляційні отвори електроінструмента.** Вентилятор електромотора затягує пил у корпус, сильне накопичення металевого пилу може призвести до електричної небезпеки.
- ▶ **Закріплітьте оброблювану заготовку.** За допомогою затискового пристрою або лещат оброблюваний матеріал фіксується надійніше ніж при триманні його в руці.
- ▶ **Перед тим, як покласти електроінструмент, зачекайте, поки він не зупиниться.** Адже робочий інструмент може зачепитися за що-небудь, що призведе до втрати контролю над електроприладом.
- ▶ **Міцно тримайте електроприлад, тримайте своє тіло та руки у положенні, в якому Ви зможете протистояти сіпанню.** З сіпанням та реактивними моментами можна справитися за умови придатних запобіжних заходів.
- ▶ **Працюйте з особливою обережністю в кутах, на гострих краях тощо. Запобігайте відскакуванню робочого інструмента від оброблюваного матеріалу та його заклинюванню.** В кутах, на гострих краях або при відскакуванні робочий інструмент може заклинюватися. Це призводить до втрати контролю або сіпання.
- ▶ **При пошкодженні або неправильній експлуатації акумуляторної батареї може виходити пар. Акумуляторна батарея може займатись або вибухати.** Впустіть свіже повітря і – у разі скарг – зверніться до лікаря. Пар може подразнювати дихальні шляхи.
- ▶ **Не відкривайте акумуляторну батарею.** Існує небезпека короткого замикання.
- ▶ **Гострими предметами, напр., гвіздками або викрутками, або прикладанням зовнішньої сили можна пошкодити акумуляторну батарею.** Можливе внутрішнє коротке замикання, загоряння, утворення диму, вибух або перегрів акумуляторної батареї.
- ▶ **Використовуйте акумуляторну батарею лише у виробах виробника.** Лише за таких умов акумулятор буде захищений від небезпечного перевантаження.



Захищайте акумуляторну батарею від тепла, зокрема, напр., від сонячних променів, вогню, бруду, води та вологі.



Існує небезпека вибуху і короткого замикання.

Опис продукту і послуг



Прочитайте всі застереження і вказівки. Невиконання вказівок з техніки безпеки та інструкції може призвести до ураження електричним струмом, пожежі та/або важких серйозних травм.

Будь ласка, дотримуйтеся ілюстрацій на початку інструкції з експлуатації.

Призначення приладу

Електроприлад призначений для сухого шліфування деревини, пластмаси, металів, шпаклівки та поверхонь з лакофарбовим покриттям.

Прилади з електронною системою регулювання придатні також і для полірування.

Зображені компоненти

Нумерація зображених компонентів посилається на зображення електроприладу на сторінці з малюнком.

- (1) Коліщатко для встановлення кількості обертів
- (2) Акумуляторна батарея^{A)}
- (3) Кнопка розблокування акумуляторної батареї^{A)}
- (4) Опорна шліфувальна тарілка
- (5) Індикатор зарядженості акумуляторної батареї
- (6) Вимикач
- (7) Рукоятка (з ізолюваною поверхнею)
- (8) Шліфувальна сітка^{A)}
- (9) Тримач опорної шліфувальної тарілки
- (10) Відсмоктувальний адаптер
- (11) Відсмоктувальний шланг^{A)}
- (12) Гумова петля

A) Зображене або описане приладдя не входить в стандартний обсяг поставки. Повний асортимент приладдя Ви знайдете в нашій програмі приладдя.

Технічні дані

Акумуляторна шліфмашинна з тарілчастим кругом		EasyCurvSander 12
Товарний номер		3 603 JС9 0..
Ном. напруга	В	12
Встановлення кількості обертів		●
Кількість обертів на холостому ходу $n_0^A)$	хвил. ¹⁾	800 – 1800
Діаметр опорної шліфувальної тарілки	мм	38
Вага відповідно до ЕРТА-Procedure 01:2014 ^{A)}	кг	0,5
Допустима температура навколишнього середовища		
– при заряджанні	°C	0... +35

Акумуляторна шліфмашина з тарілчастим кругом		EasyCurvSander 12	
– при експлуатації ^{А)} і при зберіганні	°C	–20... +50	
Рекомендовані акумуляторні батареї		PBA 12V...	
Рекомендовані зарядні пристрої		AL 11...CV GAL 1110 CV GAL 12...	

А) в залежності від використовуваної акумуляторної батареї

В) обмежена потужність при температурі <0 °C

Інформація щодо шуму і вібрації

Рівень шумів визначений відповідно до **EN 62841-2-4**.

Рівень звукового тиску від приладу за класом А, як правило, нижчий за 70 дБ(А). Рівень шумів під час роботи може перебільшувати зазначені значення.

Вдягайте навушники!

Сумарна вібрація a_h (векторна сума трьох напрямків) і похибка К, визначені відповідно до **EN 62841-2-4**:

$a_h = 2,5 \text{ м/с}^2$, $K = 1,5 \text{ м/с}^2$.

Зазначені в цих вказівках рівень вібрації і рівень емісії шуму вимірювалися за визначеною в стандартах процедурою; ними можна користуватися для порівняння приладів. Вони також придатні для попередньої оцінки рівня вібрації і рівня емісії шуму.

Зазначені рівень вібрації і рівень емісії шуму стосуються основних робіт, для яких застосовується електроінструмент. Однак у разі застосування електроінструмента для інших робіт, роботи з іншим приладдям або у разі недостатнього технічного обслуговування рівень вібрації і рівень емісії шуму можуть бути іншими. В результаті рівень вібрації і рівень емісії шуму протягом всього робочого часу можуть значно зрости.

Для точної оцінки рівня вібрації і рівня емісії шуму потрібно також враховувати інтервали часу, коли електроінструмент вимкнений або, хоча й увімкнений, але фактично не працює. Це може значно зменшити сумарний рівень вібрації і рівень емісії шуму протягом робочого часу.

Визначте додаткові заходи безпеки для захисту оператора електроінструмента від вібрації, напр.: технічне обслуговування електроінструмента і робочих інструментів, нагрівання рук, організація робочих процесів.

Вибір шліфувальної сітки

Виберіть шліфувальну сітку з належною зернистістю у відповідності до бажаної товщини шару матеріалу, що буде зніматися в процесі шліфування. Шліфувальні сітки Bosch придатні для фарби та деревини.

Монтаж

Зарядження акумуляторної батареї

► **Використовуйте лише зарядні пристрої, зазначені в технічних даних.** Лише на ці зарядні пристрої розрахований літєво-іонний акумулятор, що використовується у Вашому приладі.

Вказівка: Акумуляторна батарея поставляється частково зарядженою. Щоб акумулятор міг реалізувати свою повну ємність, перед тим, як перший раз працювати з приладом, акумулятор треба повністю зарядити у зарядному пристрої.

Літєво-іонний акумулятор можна заряджати коли завгодно, це не скорочує його експлуатаційний ресурс. Переривання процесу зарядження не пошкоджує акумулятор.

Літєво-іонний акумулятор захищений від глибокого розрядження системою „Electronic Cell Protection (ECP)“. При розрядженому акумуляторі прилад завдяки схемі захисту вимикається. Робочий інструмент більше не рухається.

► **Після автоматичного вимкнення електроінструмента більше не натискайте на вимикач.** Це може пошкодити акумуляторну батарею.

Зважайте на вказівки щодо видалення.

Виймання акумуляторної батареї (див. мал. А)

Щоб витягти акумуляторну батарею (2), натисніть на кнопки розблокування (3) і витягніть акумуляторну батарею з електроінструмента. **Не застосовуйте при цьому силу.**

Індикатор зарядженості акумуляторної батареї

Індикатор зарядженості акумуляторної батареї (5) на електроінструменті складається з трьох зелених світлодіодів. Він вказує стан зарядженості акумуляторної батареї після увімкнення та вимкнення протягом декількох секунд.

Світлодіод	Ємність
Свічення 3-х зелених	60 – 100 %
Свічення 2-х зелених	30 – 60 %
Свічення 1-го зеленого	10 – 30 %
Повільне мигання 1-го зеленого	0 – 10 %

З світлодіода індикатора зарядженості акумуляторної батареї починають швидко блимати, якщо температура акумуляторної батареї знаходиться поза межами діапазону робочої температури від –30 до +70 °C та/або якщо спрацював захист від перевантаження.

Галузь застосування	Застосування	Зернистість	Колір смужки на шліфувальній сітці	
Знімання матеріалу (грубе шліфування)	<ul style="list-style-type: none"> грубі шліфувальні роботи з великою товщиною шару матеріалу, що знімається видалення старої фарби 	<ul style="list-style-type: none"> знімання старої фарби, лаку та наповнювача видалення тонкого шару фарби попереднє шліфування шорстких, необтесаних поверхонь 	груба/ P80	оранжевий
Підготовка (проміжне шліфування)	<ul style="list-style-type: none"> легкі шліфувальні роботи пришліфовування поверхонь для подальшої обробки 	<ul style="list-style-type: none"> зняття нерівностей видалення слідів грубого шліфування виправлення перед нанесенням лакофарбових покриттів 	середня/ P180	жовтий
Тонке шліфування	<ul style="list-style-type: none"> проміжне шліфування лакових покриттів пришліфовування дефектів у лакових покриттях 	<ul style="list-style-type: none"> видалення волокон із поверхні тонке шліфування перед нанесенням морилки або глазури пришліфовування ґрунтовки перед нанесенням лакового покриття 	дуже дрібна/ P320	зелений

Заміна шліфувальної сітки (див. мал. В)

Вказівка: Завжди шліфуйте зі змонтованою шліфувальною сіткою.

Щоб зняти шліфувальну сітку (8), підніміть її збоку і зніміть з опорної шліфувальної тарілки (4).

Перед закріпленням нової шліфувальної сітки прочистіть опорну шліфувальну тарілку (4) від забруднень і пилу, напр., за допомогою пензлика або пиловідсмоктувача.

Поверхня опорної шліфувальної тарілки (4) покрита липучкою, що дозволяє швидко та без ускладнень закріплювати шліфувальні сітки з відповідною основою.

Притисніть шліфувальну сітку (8) міцно до нижнього боку опорної шліфувальної тарілки (4).

Вказівка: Для зменшення вібрації електроінструмента під час експлуатації необхідно правильно розміщувати шліфувальні сітки.

Заміна опорної шліфувальної тарілки (див. мал. С)

Вказівка: негайно міняйте пошкоджену опорну шліфувальну тарілку (4).

Вийміть акумуляторну батарею з електроінструмента. Зніміть шліфувальну сітку/полірувальну губку.

Зніміть опорну шліфувальну тарілку (4) з тримача опорної шліфувальної тарілки (9).

Поставте нову опорну шліфувальну тарілку (4). При цьому переконайтеся, що **великі пази** на опорній шліфувальній тарілці (4) сіла на фіксувальні штифти на тримачі опорної шліфувальної тарілки (9). Потім міцно притискайте опорну шліфувальну тарілку (4), поки вона не увійде у зачеплення.

Відсмоктування пилу/тирси/стружки

Пил таких матеріалів, як напр., лакофарбових покриттів, що містять свинець, деяких видів деревини, мінералів і металу, може бути небезпечним для здоров'я. Торкання або вдихання пилу може викликати у Вас, або у осіб, що знаходяться поблизу, алергічні реакції та/або захворювання дихальних шляхів.

Певні види пилу, як напр., дубовий або буковий пил, вважаються канцерогенними, особливо в сполученні з добавками для обробки деревини (хромат, засоби для захисту деревини). Матеріали, що містять азбест, дозволяється обробляти лише спеціалістам.

- За можливість використовуйте придатний для матеріалу відсмоктувальний пристрій.
- Слідкуйте за доброю вентиляцією на робочому місці.
- Рекомендується вдягати респіраторну маску з фільтром класу P2.

Додержуйтеся приписів щодо оброблюваних матеріалів, що діють у Вашій країні.

► **Уникайте накопичення пилу на робочому місці.** Пил може легко займатися.

Зовнішнє відсмоктування (див. мал. D–E)

Надіньте відсмоктувальний адаптер (10) на тримач опорної шліфувальної тарілки (9). Потім заведіть гумову петлю (12) відсмоктувального адаптера (10) над акумуляторною батареєю (2) електроінструмента на рукоятку. Устроїть відсмоктувальний шланг (11) у відсмоктувальний адаптер (10). Приєднайте відсмоктувальний шланг (11) до пиломоска. Огляд можливих пиломосків міститься в кінці цієї інструкції. Пиловідсмоктувач повинен бути придатним для роботи з оброблюваним матеріалом.

Для відсмоктування особливо шкідливого для здоров'я, канцерогенного або сухого пилу потрібний спеціальний пиловідсмоктувач.

Під час праці на вертикальних поверхнях тримайте електроприлад таким чином, щоб відсмоктувальний шланг дивився донизу.

Робота

Початок роботи

Встановлення акумуляторної батареї

Устроміть заряджену акумуляторну батарею (2) в електроінструмент так, щоб вона міцно зафіксувалася.

Вмикання/вимкання

- **Впевніться, що Ви можете привести у дію вимикач, не відпускаючи рукоятки.**

Щоб **увімкнути** електроінструмент, натисніть на вимикач (6).

Щоб **вимкнути** електроінструмент, ще раз натисніть на вимикач (6).

Встановлення кількості обертів

За допомогою коліщатка для встановлення кількості обертів (1) можна встановлювати необхідну кількість обертів, також під час роботи.

- 1 низька кількість обертів
- 2 середня кількість обертів
- 3 висока кількість обертів

Необхідна кількість обертів залежить від матеріалу і умов роботи і може бути визначена методом випробувань.

Після тривалої роботи на низькій частоті обертів дайте електроприладу попрацювати для охолодження припл. З хвил. з максимальною частотою обертів на холодостому ходу.

Вказівки щодо роботи

- **Перед усіма маніпуляціями з електроінструментом (напр., технічним обслуговуванням, заміною робочого інструмента тощо), а також при його транспортуванні і зберіганні виймайте акумуляторну батарею з електроінструменту.** При ненавмисному включенні вимикача існує небезпека поранення.
- **Перед тим, як покласти електроінструмент, зачекайте, поки він не зупиниться.**
- **Цей електроінструмент не призначений для стаціонарного використання.** Не можна, напр., затискати його в лещата або закріплювати його на верстаті.

Порада: Завжди шліфуйте закруглення з низькою кількістю обертів для отримання оптимального результату роботи.

Порада: Поверхня для тримання ергономічної форми дозволяє працювати з електроінструментом динамічно і без накопичення втоми (див. мал. F).

Шліфування поверхонь

- **Під час шліфування металу вдягайте захисні рукавички.**

Увімкніть електроінструмент, приставте його до оброблюваної основи та водіть ним з помірним натискуванням по оброблюваній заготовці.

Продуктивність роботи і характер шліфованої поверхні істотно залежать від обраної шліфувальної сітки, встановленої кількості обертів і сили притискування.

Лише бездоганні шліфувальні сітки забезпечують високу продуктивність шліфування і беруть електроінструмент.

Щоб шліфувальної сітки вистачило на довше, слідкуйте за рівномірним натискуванням.

Занадто сильне натискування не підвищує продуктивність шліфування, а лише призводить до скорішого зношення електроінструмента і шліфувальної сітки.

Не використовуйте шліфувальну сітку, якою оброблявся метал, для інших матеріалів.

Використовуйте лише оригінальне шліфувальне приладдя **Bosch**.

Чорнове шліфування

Надіньте шліфувальну сітку грубої зернистості.

Лише злегка натискуйте на електроприлад, щоб він працював на високій кількості обертів та знімав багато матеріалу.

Тонке шліфування

Надіньте шліфувальну сітку тонкої зернистості.

Невеликим варіюванням сили притискування або перемиканням кількості обертів можна зменшити кількість обертів опорної шліфувальної тарілки, зберігаючи ексцентриковий рух.

Водіть електроприладом плоскими кругами або навперемінно уздовж і поперек по всій оброблюваній поверхні, помірно натискаючи на нього. Не перекошуйте електроприлад, щоб не прорізати наскрізь оброблювану заготовку, напр., шпон.

Після закінчення робочої операції вимкніть електроприлад.

Полірування

Для полірування вивітрених лакованих поверхонь, подряпин (напр., на акриловому склі) і полірування змащених воском/олією поверхонь електроінструмент можна оснастити полірувальною губкою (приладдя).

Для полірування обирайте малу кількість обертів (ступінь 1), щоб запобігти надмірному нагріванню поверхні.

Нанесіть політуру на дещо меншу поверхню, ніж та, яку Ви збираєтеся полірувати. Розподіліть полірувальний засіб за допомогою полірувальної губки, рухаючись навхрест або кругами з помірним натискуванням.

Не давайте полірувальному засобу висохнути на поверхні, оскільки поверхня може пошкодитися. Не

піддавайте поверхню, яку Ви поліруєте, впливу прямого сонячного проміння.

Регулярно очищуйте полірувальні губки для забезпечення добрих результатів полірування.

Промивайте полірувальну губку м'яким миючим засобом і теплою водою, не використовуйте розріджувачі.

Таблиця застосувань

Дані, що містяться в нижчеподаній таблиці, – лише рекомендація.

Найбільш придатну для обробки комбінацію краще за все встановлювати практичним способом.

Застосування	Колір шліфувальних сіток (чорнове шліфування/тонке шліфування)	Ступінь кількості обертів
Підправлення лакового покриття	жовтий/зелений	2
Виправлення пошкоджень лакового покриття	жовтий	2/3
Видалення лакового покриття	оранжевий	2/3
М'яка деревина/тверда деревина	оранжевий/жовтий	3
Фанера	жовтий	2/3
Алюміній	оранжевий/зелений	2/3
Сталь	оранжевий/зелений	2/3
Видалення іржі зі сталі	оранжевий/жовтий	3
Нержавіюча сталь	оранжевий/зелений	2/3
Полірування	Полірувальні губки	1

Вказівки щодо оптимального поводження з акумулятором

Захищайте акумулятор від вологості і води.

Зберігайте акумулятор лише за температури від -20°C до 50°C . Зокрема, не залишайте акумулятор влітку в машині.

Час від часу прочищайте вентиляційні отвори акумулятора м'яким, чистим і сухим пензликом.

Занадто коротка тривалість роботи після заряджання свідчить про те, що акумулятор вичерпав себе і його треба поміняти.

Зважайте на вказівки щодо видалення.

Технічне обслуговування і сервіс

Технічне обслуговування і очищення

- ▶ **Перед усіма маніпуляціями з електроінструментом (напр., технічним обслуговуванням, заміною робочого інструмента тощо), а також при його транспортуванні і зберіганні виймайте акумуляторну батарею з електроінструменту.** При ненавмисному включенні вимикача існує небезпека поранення.
- ▶ **Для якісної і безпечної роботи тримайте електроприлад і вентиляційні отвори в чистоті.**

Сервіс і консультації з питань застосування

В сервісній майстерні Ви отримаєте відповідь на Ваші запитання стосовно ремонту і технічного обслуговування Вашого продукту. Малюнки в деталях і інформацію щодо запчастин можна знайти за адресою: www.bosch-pt.com
Команда співробітників Bosch з надання консультацій

щодо використання продукції із задоволенням відповідь на Ваші запитання стосовно нашої продукції та приладдя до неї.

При всіх додаткових запитаннях та замовленні запчастин, будь ласка, зазначайте 10-значний номер для замовлення, що стоїть на паспортній табличці продукту.

Гарантійне обслуговування і ремонт електроінструменту здійснюються відповідно до вимог і норм виготовлювача на території всіх країн лише у фірмових або авторизованих сервісних центрах фірми «Роберт Бош». **ПОПЕРЕДЖЕННЯ!** Використання контрафактної продукції небезпечно в експлуатації і може мати негативні наслідки для здоров'я. Виготовлення і розповсюдження контрафактної продукції переслідується за Законом в адміністративному і кримінальному порядку.

Україна

Бош Сервісний Центр електроінструментів
вул. Крайна 1
02660 Київ 60
Тел.: +380 44 490 2407
Факс: +380 44 512 0591
E-Mail: pt-service@ua.bosch.com
www.bosch-professional.com/ua/uk

Адреса Регіональних гарантійних сервісних майстерень за-значена в Національному гарантійному талоні.

Транспортування

На додані літєво-іонні акумуляторні батареї розповсюджуються вимоги щодо транспортування небезпечних вантажів. Акумуляторні батареї можуть перевозитися користувачем автомобільним транспортом без потреби виконання додаткових норм.

При пересилці третіми особами (напр.: повітряним транспортом або транспортним експедитором) потрібно додержуватися особливих вимог щодо упаковки та маркування. У цьому випадку у підготовці посилки повинен брати участь експерт з небезпечних вантажів.

Відсилайте акумуляторну батарею лише з непошкодженим корпусом. Заклейте відкриті контакти та запакуйте акумуляторну батарею так, щоб вона не совалася в упаковці. Дотримуйтеся, будь ласка, також можливих додаткових національних приписів.

Утилізація



Електроприлади, акумуляторні батареї, приладдя і упаковку треба здавати на екологічно чисто повторну переробку.



Не викидайте електроприлади та акумуляторні батареї/батареї в побутове сміття!

Лише для країн ЄС:

Відповідно до європейської директиви 2012/19/EU електроінструменти, що вийшли із вживання, та відповідно до європейської директиви 2006/66/EC пошкоджені або відпрацьовані акумуляторні батареї/батареї повинні здаватися окремо і утилізуватися екологічно чистим способом.

Акумулятори/батареї:

Літєво-юнні:

Будь ласка, зважайте на вказівки в розділі Транспортування (див. „Транспортування“, Сторінка 47).

Қазақ

Еуразия экономикалық одағына (Кеден одағына) мүше мемлекеттер аумағында қолданылады

Өндірушінің өнім үшін қарастырған пайдалану құжаттарының құрамында пайдалану жөніндегі осы нұсқаулық, сонымен бірге қосымшалар да болуы мүмкін.

Сәйкестікті растау жайлы ақпарат қосымшада бар.

Өнімді өндірген мемлекет туралы ақпарат өнімнің корпусында және қосымшада көрсетілген.

Өндірілген мерзімі Нұсқаулық мұқабасының соңғы бетінде көрсетілген.

Импортерге қатысты байланыс ақпарат өнім қаптамасында көрсетілген.

Өнімді пайдалану мерзімі

Өнімнің қызмет ету мерзімі 7 жыл. Өндірілген мерзімнен бастап (өндіру күні зауыт тақтайшасында жазылған)

істетпей 5 жыл сақтағаннан соң, өнімді тексерусіз (сервистік тексеру) пайдалану ұсынылмайды.

Көрсетілген қызмет ету мерзімі тұтынушы аталмыш нұсқаулықтың талаптарын орындаған жағдайда ғана жарамды болады.

Істен шығу себептерінің тізімі

- көп ұшқын шықса, пайдаланбаңыз
- қатты діріл кезінде пайдаланбаңыз
- тоқ сымы бұзылған немесе оқшаулаусыз болса, пайдаланбаңыз
- өнім корпусынан тікелей түгін шықса, пайдаланбаңыз

Пайдаланушының мүмкін қателіктері

- тұтқасы мен корпусы бұзылған болса, өнімді пайдаланбаңыз
- жауын – шашын кезінде сыртта пайдаланбаңыз
- корпус ішіне су кірсе құрылғыны қосушы болмаңыз

Шекті күй белгілері

- тоқ сымның тозуы немесе зақымдануы
- өнім корпусының зақымдалуы

Қызмет көрсету түрі мен жиілігі

- Әр пайдаланудан соң өнімді тазалау ұсынылады.

Сақтау

- құрғақ жерде сақтау керек
- жоғары температура көзінен және күн сәулелерінің әсерінен алыс сақтау керек
- сақтау кезінде температураның кенет ауытқуынан қорғау керек
- орамасыз сақтау мүмкін емес
- сақтау шарттары туралы қосымша ақпарат алу үшін MEMCT 15150 (шарт 1) құжатын қараңыз
- +5-ден +40 °C-қа дейін температурасында қоймада өндірушінің қаптамасында сақтаңыз. Салыстырмалы ылғалдылық 80 % -дан аспауы тиіс.

Тасымалдау

- тасымалдау кезінде өнімді құлатуға және кез келген механикалық ықпал етуге қатаң тыйым салынады
- босату/жүктеу кезінде пакетті қысатын машиналарды пайдалануға рұқсат берілмейді
- тасымалдау шарттары талаптарын MEMCT 15150 (5 шарт) құжатын оқыңыз
- Қоршаған орта температурасы –50 °C-тан +50 °C-қа дейін тасымалдау рұқсат етілген. Салыстырмалы ылғалдылық 100 %-дан аспауы тиіс.

Қауіпсіздік нұсқаулары

Электр құралдары үшін жалпы қауіпсіздік нұсқаулары

⚠ ЕСКЕРТУ

Осы электр құралының жинағындағы ескертулерді,

нұсқауларды, суреттерді және сипаттамаларды оқыңыз. Барлық техникалық қауіпсіздік нұсқаулықтарын орындамау тоқтың соғуына, өрт және/немесе ауыр жарақаттануларға алып келуі мүмкін.

Болашақ жұмыстар үшін қауіпсіздік нұсқаулықтары мен ескертпелерді сақтап қойыңыз.

Қауіпсіздік нұсқаулықтарында пайдаланылған Электр құрал атауының желіден қуат алатын электр құралдарына (желілік кабелі менен) және аккумуляторден қуат алатын электр құралдарына (желілік кабелі жоқ) қатысы бар.

Жұмыс орнының қауіпсіздігі

- ▶ **Жұмыс орнын таза және жарық ұстаңыз.** Ластанған және қараңғы жайларда сәтсіз оқиғалар болуы мүмкін.
- ▶ **Электр құрылғысын жарылатын атмосферада пайдаланбаңыз, мысалы, жанатын сұйықтық, газ немесе шаң бар болғанда.** Электр құрал ұшқындарды жасайды, ал олар шаң немесе буларды жандыруы мүмкін.
- ▶ **Балалар мен бақылаушыларды электр құралынан алыс ұстаңыз.** Алданулар бақылау жоғалуына алып келуі мүмкін.
- ▶ Жабдық тұрмыстық жағдайларда, коммерциялық аймақтарда және қоғамдық жерлерде, зиянды және қауіпті өндірістік факторлар жоқ кіші электр тұтынуы бар өндірістік аймақтарында жұмыс істеу үшін арналған.

Электр қауіпсіздігі

- ▶ **Электр айырлары розеткаға сай боулы тиіс.** Айырды ешқашан ешқандай тәрізде өзгертпеңіз. Жерге қосылған электр құралдарымен адаптер айырларын пайдаланбаңыз. Өзгертілмеген айырлар мен сәйкес розеткалар электр тұйықталуының қауіпін төмендетеді.
- ▶ **Құбырлар, радиаторлар, плиталар мен суытқыштар сияқты жерге қосылған беттерге тимеңіз.** Денеңіз жерге қосылған болса жоғары тоқ соғу қауіпі пайда болады.
- ▶ **Электр құралдарды жаңбырда немесе ылғалды қоршауда пайдаланбаңыз.** Электр құралына кірген су тоқ соғу қауіпін жоғарылатады.
- ▶ **Кабельді тиісті болмаған ретте пайдаланбаңыз.** Кабельді электр құралын тасу, көтеру немесе тоқтан шығару үшін пайдаланбаңыз. Кабельді ыстықтық, май, өткір қырлар және жылжымалы бөлшектерден алыс ұстамаңыз. Зақымдалған немесе бытысып кеткен кабель тоқ соғу қауіпін жоғарылатады.
- ▶ **Электр құралын сыртта пайдаланғанда сыртқы жайлар үшін сай кабельді пайдаланыңыз.** Сыртта пайдалануға жарамды кабельді пайдалану тоқ соғу қауіпін төмендейді.
- ▶ **Егер электр құралын ылғалды жерде пайдалану керек болса, онда қорғайтын өшіру құрылғысы (RCD) арқылы қорғалған тоқ желісін пайдаланыңыз.** RCD пайдалану тоқ соғу қауіпін төмендетеді.

Жеке қауіпсіздік

- ▶ **Электр құралды пайдалануда абай болыңыз, жұмысыңызды бақылаңыз және парасатты**

пайдаланыңыз. Электр құралды шаршаған кезде немесе есірткі, алкоголь немесе дәрі әсер еткен кезде пайдаланбаңыз. Электр құралын пайдалану кезінде аңсыздық ауыр жеке жарақаттануға алып келуі мүмкін.

- ▶ **Жеке қорғайтын жабдықтарды пайдаланыңыз. Әрдайым көз қорғанысын тағыңыз.** Шаң маскасы, сырғанбайтын қауіпсіздік аяқ киімдері, шлем немесе есту қорғаныштары сияқты қорғағыш жабдықтары тиісті жағдайларда қолданып жеке жарақаттануларды кемейтеді.
- ▶ **Кездейсоқ іске қосылудың алдын алу. Тоқ көзіне және/немесе батареялар жинағына қосудан алдын, құралды көтеру немесе тасудан алдын өшіргіш өшік күйде болуына көз жеткізіңіз.** Электр құралын саусақты өшіргішке қойып тасу немесе қосқышы қосулы электр құралын тоққа қосу сәтсіз оқиғаға алып келуі мүмкін.
- ▶ **Электр құралын қосудан алдын келген реттеу сынасын немесе кілтті алып қойыңыз.** Электр құралының айналатын бөлігінде қалған кілт немесе сына жеке жарақаттануға алып келуі мүмкін.
- ▶ **Көп күш істетпеңіз. Әрдайым тиісті таяныш пен тең салмақтылықты сақтаңыз.** Бұл күтілмеген жағдайларда электр құралдың бақылануын сақтайды.
- ▶ **Тиісті киім киіңіз. Бос киім мен әшекейлерді киймеңіз. Шашыңыз бен киімдерді жылжымалы бөлшектерден алыс ұстаңыз.** Бос киімдер, әшекейлер немесе ұзын шаш жылжымалы бөлшектер арқылы тартылуы мүмкін.
- ▶ **Егер шаң шығарып жинау жабдықтарына қосу құрылғылары берілген болса, онда олар қосулы болуына және тиісті ретте қолдануына көз жеткізіңіз.** Шаң жинауды пайдалану шаңға байланысты зияндарды кемейтеді.
- ▶ **Аспаптарды жиі пайдаланып жақсы білгеннен соң масайрап кетпей қауіпсіздік принциптерін елемей отырмаңыз.** Абайсыз әрекет секунд ішінде ауыр жарақаттануға алып келуі мүмкін.
- ▶ **НАЗАР АУДАРЫҢЫЗ!** Энергиямен жабдықтаудың толықтай не жекелей тоқтатылуы немесе энергиямен жабдықтауды басқару тізбегінің ақаулануы салдарынан электр құралының жұмысында кідіріс пайда болған жағдайда, бұғатталмағандығына көз жеткізіп (болған жағдайда) барып, ажыратқышты Выкл. (Өшіру) қалпына келтіріңіз. Желілік ашаны розеткадан шығарыңыз немесе алып – салмалы аккумуляторды ажыратыңыз. Осы әрекет арқылы бақыланбайтын қайта іске қосылудың алдын аласыз.
- ▶ Аталмыш пайдалану жөніндегі нұсқаулыққа сәйкес білікті қызметкерлер құрамына электр құралын реттеу, монтаждау, қолданысқа енгізу және оған қызмет көрсету әрекеттерімен таныс тұлғалар жатады.
- ▶ Электр құралымен жұмыс істеуге 18 жасқа толған, техникалық сипаттаманы, пайдалану жөніндегі

нұсқаулықты және қауіпсіздік ережелерін оқып шыққан тұлғаларға рұқсат етіледі.

- ▶ Дене, сезім немесе ақыл-ой қабілеттері шектеулі немесе тәжірибесі мен білімі жеткіліксіз адамдар олардың қауіпсіздігі үшін жауапты тұлғаның бақылауында болмаса немесе электр құралын пайдалану бойынша нұсқау алмаған болса, бұйымды пайдаланбауы тиіс.

Электр құралдарын пайдалану және күту

- ▶ **Құралды аса көп жүктемеңіз. Жұмысыңыз үшін жарамды электр құралын пайдаланыңыз.** Жарамды электр құралымен керекті жұмыс аймағында дұрыс әрі сенімді жұмыс істейсіз.
- ▶ **Ажыратқышы дұрыс емес электр құралын пайдаланбаңыз.** Қосуға немесе өшіруге болмайтын электр құралы қауіпті болып, оны жөндеу қажет болады.
- ▶ **Жабдықтарды реттеу, бөлшектерін алмастыру немесе электр құралдарын қоймаға қою алдында, ашаны қуат көзінен ажыратыңыз және/немесе аккумуляторы алмалы-салмалы болса, оны электр құралынан алып тастаңыз.** Бұл сақтық әрекеті электр құралдың байқаусыз қосылуына жол бермейді.
- ▶ **Пайдаланылмайтын электр құралдарды балалар қолы жетпейтін жайға қойыңыз. Осыларды білмейтін немесе осы ескертпелерді оқымаған адамдарға бұл құралды пайдалануға жол бермеңіз.** Тәжірибесіз адамдар қолында электр құралдары қауіпті болады.
- ▶ **Электр құралдарын мен керек-жарақтарын ұқыпты күтіңіз. Қозғалмалы бөлшектердің кедергісіз істеуіне және кептеліп қалмауына, бөлшектердің ақаусыз немесе зақымдалмаған болуына, электр құралының зақымдалмағанына көз жеткізіңіз. Зақымдалған бөлшектері бар құралды пайдаланудан алдын жөндеңіз.** Электр құралдарының дұрыс күтілмеуі жазатайым оқиғаларға себеп болып жатады.
- ▶ **Кескіш аспаптарды өткір және таза күйде сақтаңыз.** Дұрыс күтілген және кескіш жиектері өткір кескіш аспаптар аз кептеліп, кесілетін бетке оңай бағытталады.
- ▶ **Электр құралын, жабдықтарды, алмалы-салмалы аспаптарды және т.б. осы нұсқауларға сай пайдаланыңыз. Сонымен жұмыс шарттарымен орындайтын әрекеттерге назар аударыңыз.** Электр құралдарын арналмаған жұмыстарда пайдалану қауіпті.
- ▶ **Қолтұтқалар мен қармау беттерін құрғақ, таза және май мен ластан таза ұстаңыз.** Сырғанақ қолтұтқалар мен қармау беттері күтілмеген жағдайларда сенімді қолдану мен бақылауға жол бермейді.

Батарея құралын пайдалану және күту

- ▶ **Тек өндіруші сипаттаған зарядтағышпен қайта зарядтаңыз.** Батарея жинағының бір түріне сай

зарядтағыш басқа батарея жинағымен қолдануда өрт қауіпіне адып келуі мүмкін.

- ▶ **Электр құралдарын тек арнайы тағайындалған батарея жинақтарымен пайдаланыңыз.** Кез келген басқа батарея жинақтарын пайдалану жарақаттану мен өрт қауіпіне алып келеді.
- ▶ **Егер батарея жинағы қолдануда болмаса, оны түйреуіш, тиын, кілт, шеге, бұранда немесе басқа кіші метал заттардан ұстаңыз, олар бір терминалдан басқасына байланыс жасауы мүмкін.** Батарея терминалдарын қосу күйік немесе өртке алып келуі мүмкін.
- ▶ **Дұрыс емес пайдалануда батареядан сұйықтық ағуы мүмкін, оған тиімеңіз. Егер тиіп қалсаңыз, сумен шайып тастаңыз. Егер сұйықтық көзге тисе дәрігерге хабарласыңыз.** Батареядан шаққан сұйықтық қозу немесе күйіктерге алып келуі мүмкін.
- ▶ **Зақымдалған немесе өзгертілген батарея жинақтарын пайдаланбаңыз.** Зақымдалған немесе өзгертілген батареялар өртке, жарылуға немесе жарақаттуға алып келуі мүмкін кездейсоқ әрекеттерге алып келуі мүмкін.
- ▶ **Батарея жинағын немесе құралын өртке немесе қатты температураға салдырмаңыз.** 130 °C жоғары температураларда жарылыс болуы мүмкін.
- ▶ **Барлық зарядтау нұсқауларын орындап батарея жинағын нұсқауларда белгіленген температура ауқымынан тыс жағдайда зарядтамаңыз.** Дұрыс емес зарядтау немесе белгіленген ауқымнан тыс температурада зарядтау батареяны зақымдап өрт қауіпін жоғарылатуы мүмкін.

Қызмет көрсету

- ▶ **Электр құралына маманды жөндеуші тек бірдей қосалқы бөлшектермен қызмет көрсетуі керек.** Бұл электр құралының қауіпсіздігін сақталуын қамтамасыз етеді.
- ▶ **Зақымдалған батарея жинақтарын ешқашан пайдаланбаңыз.** Батарея жинақтарын тек өндіруші немесе өкілетті қызмет көрсету жабдықтаушысы арқылы орындалуы мүмкін.

Тегістеріш үшін қауіпсіздік нұсқаулары

- ▶ **Электр құралын тек құрғақ ажарлау үшін пайдаланыңыз.** Электр құралының ішіне су кірсе, ол электр тоғының соғу қауіпін арттырады.
- ▶ **Электр құралын дайындамаға тек қосулы күйде апарып оны дайындамадан алыстатып өшіріңіз.** Электр құралы тосыннан қосылуы мүмкін.
- ▶ **Адамдарға ұшқындардың қауіп тигізбейтіндігіне көз жеткізіңіз. Жанатын материалдарды алыстатыңыз.** Металлды ажарлау арқылы ұшқындар пайда болады.
- ▶ **Өрт қауібі бар! Ажарланатын материалды немесе ажарлау құрылғысын қызып кетуден сақтаңыз. Шаңтұтқыш қабын жұмыс істеуден алдын тазартыңыз, босатыңыз.** Шаң қабындағы,

микросүзгідегі, қағазқабындағы ажарлау шаңы (немесе сүзгі қабында немесе шаңсорғыш сүзгісіндегі) металды ажарлауда болатын ұшқындар жануы, өрт тудыруы мүмкін. Ажарлау шаңы лак, полиуретан қалдықтары немесе химиялық заттермен араласуы, ажарлау материалының ұзақ өңделуінен қызуы аса жоғары қауіп тудырады.

- ▶ **Электр құралыңыздың желдеткіш саңылауын жүйелі түрде тазалаңыз.** Қозғалтқыш турбинысы құрылғы ішіне көп шаң тартады, металды шаң жиналып электр қауіпін тудыруы мүмкін.
- ▶ **Дайындаманы бекітіңіз.** Қысу құралына немесе қысқышқа орнатылған дайындама қолыңызбен салыстырғанда, берік ұсталады.
- ▶ **Электр құралын жерге қоюдан алдын оның тоқтауын күтіңіз.** Алмалы-салмалы аспап ілініп электр құрал бақылауының жоғалтуына алып келуі мүмкін.
- ▶ **Электр құралын мықтап ұстаңыз және денеңіз бен қолыңызды кері соққы күшін тоқтаа алатындай күйде ұстаңыз.** Оператор тиісті сақтық шараларының көмегімен кері соққы мен реакция моменттерін басқара алады.
- ▶ **Бұрыштарды, өткір шеттерді өңдегенде аса сақ болыңыз. Аспапты соқпаңыз немесе қыспаңыз.** Бұрыштар, өткір шеттер немесе сырғу айналып тұрған аспаптарды қысып, бақылаудың жоғалтуына немесе қайтарымға алып келуі мүмкін.
- ▶ **Аккумулятор зақымдалған немесе дұрыс пайдаланылмаған жағдайда, одан бу шығуы мүмкін. Аккумулятор жанып немесе жарылып қалуы мүмкін.** Таза ауа ішке тартыңыз және шағымдар болса, дәрігердің көмегіне жүгініңіз. Бу тыныс алу жолдарын тітіркендіруі мүмкін.
- ▶ **Аккумуляторды аспаңыз.** Қысқа тұйықталу қауіпі бар.
- ▶ **Шеге немесе бұрауыш сияқты ұшты заттар немесе сыртқы әсер арқылы аккумулятор зақымдануы мүмкін.** Бұл қысқа тұйықталуға алып келіп, аккумулятор жануы, түтін шығаруы, жарылуы немесе қызып кетуі мүмкін.
- ▶ **Бұл аккумуляторды тек қана осы өндіруші өнімдерінде пайдаланыңыз.** Сол арқылы аккумуляторды қауіпті, артық жүктеуден сақтайсыз.



Аккумуляторды, жылудан, сондай-ақ, мысалы, үздіксіз күн жарығынан, оттан, кірден, судан және ылғалдан қорғаңыз.



Жарылыс және қысқа тұйықталу қауіпі туындайды.

Өнім және қуат сипаттамасы



Барлық қауіпсіздік нұсқаулықтарын және ескертпелерді оқыңыз. Техникалық қауіпсіздік нұсқаулықтарын және ескертпелерді сақтамау тоқтың соғуына, өрт және/немесе ауыр жарақаттануларға алып

келуі мүмкін.

Пайдалану нұсқаулығының алғы бөлігінің суреттерін ескеріңіз.

Тағайындалу бойынша қолдану

Электр құралы ағаш, пластмасса, сылағыш және лакталған беттерді құрғақ тегістеуге арналған.

Электрондық реттегіші бар электр құралдар жылтырату үшін сай.

Бейнеленген құрамды бөлшектер

Көрсетілген құрамдастар нөмірленген суреттері бар беттегі электр құралының сипаттамасына сай.

- (1) Айналу жиілігін алдын ала таңдауға арналған реттегіш дөңгелек
- (2) Аккумулятор^{A)}
- (3) Аккумуляторды босату түймесі^{A)}
- (4) Ажарлау тәрелкесі
- (5) Аккумулятор заряды деңгейінің индикаторы
- (6) Ажыратқыш
- (7) Тұтқа (беті оқшауланған)
- (8) Ажарлағыш тор^{A)}
- (9) Ажарлау тәрелкесінің ұстағышы
- (10) Сору адаптері
- (11) Сорғыш шланг^{A)}
- (12) Резеңке ілмек

A) Бейнеленген немесе сипатталған жабдықтар стандартты жеткізу көлемімен қамтылмайды. Толық жабдықтарды біздің жабдықтар бағдарламамыздан табасыз.

Техникалық мәліметтер

Тәрелке дөңгелегі бар аккумуляторлық ажарлағыш машина	EasyCurvSander 12	
Өнім нөмірі		3 603 JC9 0..
Номиналды кернеу	V ⁻⁻⁻	12
Айналу жиілігін алдын ала таңдау тетігі		●
Бос жүріс күйіндегі айналу жиілігі n ₀ ^{A)}	мин ⁻¹	800 – 1800
Ажарлау тәрелкесінің диаметрі	мм	38
Салмағы EPTA-Procedure 01:2014 құжатына сай ^{A)}	кг	0,5
рұқсат етілген қоршаған орта температурасы		
– зарядтау кезінде	°C	0... +35
– жұмыс кезінде ^{B)} және сақтау кезінде	°C	–20... +50
Ұсынылатын аккумуляторлар		PBA 12V...

**Тәрелке дөңгелегі бар
аккумуляторлық
ажарлағыш машина****EasyCurvSander 12**Ұсынылатын зарядтағыш
құрылғыларAL 11..CV
GAL 1110 CV
GAL 12...

- A) пайдаланған аккумуляторға байланысты
B) $< 0^{\circ}\text{C}$ температураларында қуаты шектелген

Шуыл және дірілдеу туралы ақпарат

EN 62841-2-4 бойынша есептелген шуыл эмиссиясының көрсеткіштері.

Электр құралының амплитуда бойынша есептелген дыбыстық қысым деңгейі әдетте 70 дБ(A) шамасынан кем болады. Шуыл деңгейі жұмыс барысында белгіленген шамалардан артық болуы мүмкін. **Құлақ қорғанысын тағыңыз!**

Жалпы діріл мәндері a_h (үш бағыттың векторлық қосындысы) және K дәлсіздігі **EN 62841-2-4** бойынша анықталған:

$$a_h = 2,5 \text{ м/с}^2, K = 1,5 \text{ м/с}^2.$$

Осы нұсқауларда келтірілген діріл деңгейі және шуыл эмиссиясының көрсеткіші заңды өлшеу әдісі бойынша өлшенген және оларды электр құралдарын бір-бірімен салыстыру үшін пайдалануға болады. Олармен алдыңғы тербелу және шу шығаруды бағалауға болады.

Берілген тербелу деңгейі мен шуыл шығару мәні электр құралының негізгі жұмыстары үшін берілген. Егер электр құрал басқа жұмыстар үшін басқа алмалы-салмалы аспаптар менен немесе жетімсіз күтумен пайдаланылса дірілдеу деңгейі мен шуыл шығару мәндері өзгереді. Бұл бүкіл жұмыс уақыты үшін тербелу және шуыл шығаруды қатты көтеруі мүмкін.

Дірілдеу деңгейі мен шуыл шығару мәнін нақты есептеу үшін құрал өшірілген және қосылған болып пайдаланылмаған уақыттарды да ескеру қажет. Бұл дірілдеу деңгейі және жұмыс уақытындағы шуыл шығару мәнін төмендетеді.

Пайдаланушыны дірілдеу әсерінен сақтау үшін қосымша қауіпсіздік шараларын қолдану қажет, мысалы: электр құралды және алмалы-салмалы аспаптарды күту, қолдарды ыстық ұстау, жұмыс әдістерін ұйымдыстыру.

Жинау**Аккумуляторды зарядтау**

- **Тек техникалық мәліметтерде жазылған зарядтағыш құрылғыларды пайдаланыңыз.** Тек

Ажарлағыш торды таңдау

Ажарлағыш торларды үстіңгі беттің қажетті ойылуына сәйкес жарамды түйірлілікпен таңдаңыз. Bosch ажарлағыш торлары бояу мен ағашқа арналған.

қана мұндай зарядтағыш құрылғылар электр құралыңызда пайдаланылатын литий-иондық аккумулятормен үйлесімді.

Нұсқау: аккумулятор ішінара зарядталған күйде жеткізіледі. Аккумулятордың толық қуатын пайдалану үшін оны алғаш рет пайдаланудан алдын толық зарядтаңыз.

Литий-иондық аккумуляторды пайдалану мерзімін қысқартусыз кез келген уақытта зарядтауға болады. Зарядтау процесін үзу аккумулятордың зақымдалуына әкелмейді.

Литий-иондық аккумулятор "Electronic Cell Protection (ECP)" (электрондық элементтерді қорғау) арқылы терең заряд жоғалтудан қорғалған. Аккумулятор заряды жоқ болса электр құралы қорғаныс схемасы арқылы өшіріледі: алмалы-салмалы аспап басқа қозғалмайды.

- **Электр құралы автоматты өшкеннен соң қосқыш/өшіргішті енді басушы болмаңыз.** Әйтпесе аккумулятор зақымдануы мүмкін.

Қоқыстарды қайта өңдеу туралы нұсқауларды орындаңыз.

Аккумуляторды шығару (А суретін қараңыз)

Аккумуляторды **(2)** шығару үшін аккумуляторды босату түймесін **(3)** басыңыз және аккумуляторды электр құралынан тартып шығарыңыз. **Бұл ретте күш салмаңыз.**

Аккумулятор заряды деңгейінің индикаторы

Электр құралындағы аккумулятор заряды деңгейінің индикаторы **(5)** үш жасыл түсті жарық диодынан тұрады. Ол құрал қосылып өшірілгеннен кейін аккумулятор зарядының деңгейін бірнеше секунд көрсетеді.

Жарық диоды	Қуаты
Үздіксіз жарық 3 х жасыл	60 – 100%
Үздіксіз жарық 2 х жасыл	30 – 60%
Үздіксіз жарық 1 х жасыл	10 – 30%
Баяу жыпылықтау 1 х жасыл	0 – 10%

Аккумулятор температурасы -30°C аралығындағы жұмыс температурасынан тыс болса және/немесе артық жүктемеден қорғаныс іске қосылса, аккумулятор зарядының деңгейі индикаторының 3 жарық диоды жылдам жыпылықтайды.

Жұмыс істеу	Пайдалану	Түйірлілік	Ажарлағыш тордағы жолақтың түсі	
Ою (дөрекі ажарлау)	<ul style="list-style-type: none"> Жоғары материал ойылуымен дөрекі ою жұмыстары Ескі бояуды жою 	<ul style="list-style-type: none"> Ескі бояу, лак пен толтырғышты ажарлау Жұқа бояуды жою Бұдыр, жонылмаған беттерді алдын ала ажарлау 	дөрекі/ P80	сарғылт
Дайындау (аралық ажарлау)	<ul style="list-style-type: none"> Жеңіл ою жұмыстары Беттерді кейінгі өңдеу үшін ажарлау 	<ul style="list-style-type: none"> Тегіссіздіктерді жалпақ ажарлау Дөрекі ажарлау іздерін жою Бояу мен лак қатыуын жақсарту 	орташа/ P180	сары
Майда ажарлау	<ul style="list-style-type: none"> Лақты аралық ажарлау Лак қателерін ажарлау 	<ul style="list-style-type: none"> Талшықтарды беттен жою Бекіткіш немесе көкшіл сырдың алдында нәзік ажарлау Лактаудың алдында төсемді ажарлау 	өте майда/ P320	жасыл

Ажарлағыш торды алмастыру (B суретін қараңыз)

Нұсқау: әрдайым монтаждалған ажарлағыш тормен ажарлаңыз.

Ажарлағыш торды (8) алып тастау үшін оны шетінен көтеріп, ажарлау тәрелкесін (4) тартып шығарыңыз.

Жаңа ажарлағыш торды енгізбес бұрын ажарлау тәрелкесін (4) кір мен шаңнан, мысалы, жаққышпен немесе шаңсорғышпен тазалаңыз.

Ажарлау тәрелкесінің беті (4) жабысқақ матадан тұрады, осылайша ажарлағыш торды жылдам және оңай бекітуге болады.

Ажарлағыш торды (8) ажарлау тәрелкесінің (4) астыңғы жағына кіргізіңіз.

Нұсқау: дұрыс орналастырылған ажарлағыш торлар жұмыс істеп тұрған электр құралының дірілін азайтудың алғышарты болып табылады.

Ажарлау тәрелкесін алмастыру (C суретін қараңыз)

Нұсқау: зақымдалған ажарлау тәрелкесін (4) бірден алмастырыңыз.

Аккумуляторды электр құралынан шығарып алыңыз.

Ажарлағыш торды немесе жылтырататын ысқышты тартып шығарыңыз.

Ажарлау тәрелкесін (4) ажарлау тәрелкесінің ұстағышынан (9) тартып шығарыңыз.

Жаңа ажарлау тәрелкесін (4) орнатыңыз. Ажарлау тәрелкесіндегі (4) үлкен ойықтар ажарлау тәрелкесінің ұстағышындағы (9) бекіткіш штифтпен жанасқанына көз жеткізіңіз. Содан кейін ажарлау тәрелкесін (4) тірелгенше мықтап басыңыз.

Шаңды және жоңқаларды сору

Қорғасын бояу, кейбір ағаш сорттары, минералдар және металлдар бар кейбір материалдардың шаңы денсаулыққа зиянды болуы мүмкін. Шаңға тию және

шаңды жұту пайдаланушыда немесе жанындағы адамдарда аллергиялық реакцияларды және/немесе тыныс жолдарының ауруларын тудыруы мүмкін. Кейбір шаң түрлері, әсіресе емен және шамшат ағашының шаңы, әсіресе, ағашты өңдеу қалдықтарымен (хромат, ағашты қорғау заты) бірге канцерогендер болып есептеледі. Асбестік материал тек қана мамандар арқылы өңделуі мүмкін.

- Мүмкіншілігінше осы материал үшін сәйкес келетін шаңсорғышты пайдаланыңыз.
- Жұмыс орнының жақсы желдетілуіне көз жеткізіңіз.
- P2 сүзгі сыныпындағы газқағарды пайдалану ұсынылады.

Өңделетін материалдар үшін еліңізде қолданылатын ұйғарымдарды пайдаланыңыз.

► Жұмыс орнында шаңның жиналмауын қадағалаңыз.

Шаң оңай тұтануы мүмкін.

Сыртқы сорғыш (D–E суретін қараңыз)

Сору адаптерін (10) ажарлау тәрелкесінің ұстағышы (9) үстінен қысыңыз. Содан кейін сору адаптерін (10) резеңке ілмегін (12) электр құралының аккумуляторы (2) үстінен тұтқаға өткізіңіз. Сорғыш шлангіні (11) сору адаптеріне (10) енгізіңіз. Сорғыш шлангіні (11) шаңсорғышқа жалғаңыз. Осы нұсқаулықтың соңында әртүрлі шаңсорғыштарға жалғау әдістеріне шолу берілген.

Шаңсорғыш өңделетін материалға сәйкес болуы қажет.

Денсаулыққа зиян, обыр туғызатын немесе құрғақ шаңдар үшін арнайы шаңсорғышты пайдаланыңыз.

Электр құралын тік аймақтарда жұмыс істеу кезінде сорғыш шланг төменге көрсететін етіп ұстаңыз.

Пайдалану

Пайдалануға ендіру

Аккумуляторды орнату

Зарядталған аккумуляторды **(2)** электр құралының артқы жағына аккумулятор берік құлыптанғанша енгізіңіз.

Қосу/өшіру

► Қолтұтқаны жібермей қосқыш/өшіргішті басу мүмкіндігіне көз жеткізіңіз.

Электр құралын **қосу** үшін ажыратқышты **(6)** басыңыз.

Электр құралын **өшіру** үшін ажыратқышты **(6)** қайтадан басыңыз.

Айналу жиілігін алдын ала таңдау

Айналу жиілігін алдын ала таңдауға арналған реттегіш дөңгелек **(1)** арқылы қажетті айналу жиілігін жұмыс барысында да алдын ала таңдауға болады.

- 1 төмен айналу жиілігі
- 2 орташа айналу жиілігі
- 3 жоғары айналу жиілігі

Қажетті айналу жиілігін материалмен жұмыс істеу жағдайына байланысты тәжірибе арқылы анықтауға болады.

Электр құралымен ұзақ жұмыс істегеннен кейін салқындату үшін 3 минутқа ең жоғары айналу жиілігін қосу керек.

Пайдалану нұсқаулары

► Аккумуляторды электр құралмен кез келген жұмыстарды (мысалы, орнату, қызмет көрсету, т.б.) бастау алдында, сондай-ақ, электр құралды тасымалдау және сақтау кезінде шығарыңыз.

Қосқыш/өшіргішке кездейсоқ тию жарақаттану қаупін тудырады.

► Электр құралын жерге қоюдан алдын оның тоқтауын күтіңіз.

► Электр құралы тұрақты пайдалануға арналмаған.

Оны, мысалы, қысқыш немесе верстакке бекіту мүмкін емес.

Қеңес: оңтайлы жұмыс нәтижелеріне қол жеткізу үшін домалақ дайындамаларды әрдайым төмен айналу жиілігімен ажарлаңыз.

Қеңес: эргономикалық пішіндегі тұтқа беті электр құралын динамикалық және шаршатпайтын түрде пайдалануға мүмкіндік береді (**F** суретін қараңыз).

Аймақтарды тегістеу

► Металды ажарлау кезінде қорғаныш қолғап киіп жүріңіз.

Электр құралын қосып, оны өңделетін бетке қойыңыз және қатты басып дайындама үстінен жылжытыңыз. Көшіру деңгейі және ажарланатын бет сапасы ажарлағыш торды таңдау, алдын ала таңдалған айналу жиілігінің деңгейі және басу күші арқылы реттеледі.

Тек ақаусыз ажарлағыш торлар жақсы ажарлау қуатын қамтамасыз етеді және электр құралын сақтайды.

Ажарлағыш торлардың қызмет ету мерзімін ұзарту үшін бірқалыпты басу қысымын сақтаңыз.

Шамадан артық басу қысымы жоғары ажарлау қуатын қамтамасыз етпей, электр құралы мен ажарлағыш тордың тым қатты тозуына әкеледі.

Металды өңдеу үшін пайдаланылатын ажарлағыш торларды басқа материалдар үшін пайдаланбаңыз.

Тек түпнұсқа **Bosch** ажарлағыш керек-жарақтарын пайдаланыңыз.

Ірі тегістеу

Ірі түйірлі ажарлағыш торларды тартыңыз.

Электр құралын ол жоғарырақ айналу жиілігімен жұмыс істейтіндей және үлкенірек материал қамтуына жететіндей етіп азғантай ғана басыңыз.

Майда тегістеу

Шағын түйірлі ажарлағыш торларды тартыңыз.

Басу қысымын сәл өзгерту немесе айналу жиілігінің деңгейін өзгерту арқылы ажарлау тәрелкесінің айналу жиілігін төмендетіп, эксцентриксті қозғалысты сақтап тұруға болады.

Электр құралын орташа қысыммен, бетке параллель етіп немесе ішінара көлденең және тік бағытпен дайындамаға қарай жылжытыңыз. Шере сияқты өңделетін дайындаманы қатты ажарламау үшін электр құралын қисайтпаңыз.

Жұмыс әрекетін аяқтағаннан кейін электр құралын өшіріңіз.

Жылтырату

Тозған лактарды жылтырату, қырған жерлерді (мысалы, акрил шыны) қосымша жылтырату және балауызбен/маймен қапталған беттерді қосымша жылтырату үшін электр құралын жылтырататын ысқыштармен (керек-жарақ) жабдықтауға болады.

Жылтырату кезінде үстіңгі беттің қатты қызуына жол бермеу үшін төменірек айналу жиілігін (1-деңгей) таңдаңыз.

Политураны жылтырату қажет сәл кішірек бетке жағыңыз. Жылтыратқыш құралды жылтырататын ысқыштармен крест тәрізді немесе айналым тәрізді әрекеттермен және қатты қысыммен қолданыңыз.

Жылтыратқыш құралды үстіңгі бетте кептірмеңіз, әйтпесе үстіңгі бет зақымдалуы мүмкін. Жылтырату қажет бетті тікелей күн сәулелерінен қорғаңыз.

Жақсы жылтырату нәтижелерін қамтамасыз ету үшін жылтырататын ысқыштарды жүйелі түрде тазалап тұрыңыз. Жылтырататын ысқышты жұмсақ жуғыш құралмен және жылы сумен жуып тазалаңыз, сұйылтқыштарды пайдаланбаңыз.

Пайдалану кестесі

Төмендегі кестедегі деректер ұсынылған мәндер болып табылады.

Өңдеу үшін жарамды тіркесімді тәжірибе өткізу арқылы айқындаған жөн.

Пайдалану	Ажарлағыш тордың түсі (дөрекі ажарлау/майда ажарлау)	Айналу жиілігінің деңгейі
Лакты өңдеу	сары/жасыл	2
Лакты жақсарту	сары	2/3
Лакты жою	сарғылт	2/3
Жұмсақ/қатты сүрек	сарғылт/сары	3
Фанера	сары	2/3
Алюминий	сарғылт/жасыл	2/3
Болат	сарғылт/жасыл	2/3
Болат тотын жою	сарғылт/сары	3
Тотсыз болат	сарғылт/жасыл	2/3
Жылтырату	жылтырататын ысқыштар	1

Аккумуляторды оңтайлы пайдалану туралы нұсқаулар

Аккумуляторды сұйықтықтардан және ылғалдан қорғаңыз.

Аккумуляторды тек -20°C ... 50°C температура ауқымында сақтаңыз. Аккумуляторды жазда көлікті қалдырмаңыз.

Аккумулятордың желдету тесігін жұмсақ, таза және құрғақ қылшақпен мұқият тазалаңыз.

Пайдалану мерзімінің айтарлықтай қысқаруы аккумулятордың ескіргенін және ауыстыру керектігін білдіреді.

Қоқыстарды қайта өңдеу туралы нұсқауларды орындаңыз.

Техникалық күтім және қызмет

Қызмет көрсету және тазалау

► **Аккумуляторды электр құралмен кез келген жұмыстарды (мысалы, орнату, қызмет көрсету, т.б.) бастау алдында, сондай-ақ, электр құралды тасымалдау және сақтау кезінде шығарыңыз.**

Қосқыш/өшіргішке кездейсоқ тию жарақаттану қаупін тудырады.

► **Жақсы әрі сенімді жұмыс істеу үшін электр құралы мен желдеткіш тесікті таза ұстаңыз.**

Өнімдерді олардың сақтығын қамтамасыз ететін, өнімдерге атмосфералық жауын-шашынның тиюіне және асқын температура көздерінің (температураның шұғыл өзгерісінің), соның ішінде күн сәулелерінің әсер етуіне жол бермейтін дүкендерде, бөлімдерде (секцияларда), павильондар мен киоскілерде сатуға болады.

Сатушы (өндіруші) сатып алушыға өнімдер туралы қажетті және шынайы ақпаратты беріп, өнімдерді тиісінше таңдау мүмкіндігін қамтамасыз етуге міндетті. Өнімдер туралы ақпарат міндетті түрде тізімі Ресей Федерациясының заңнамасымен белгіленген мәліметтерді қамтуы тиіс.

Егер тұтынушы сатып алатын өнімдер әлдеқашан пайдаланылған немесе өнімдерде ақаулық (ақаулықтар)

жойылған болса, тұтынушыға бұл туралы ақпарат берілуі тиіс.

Өнімдерді сату процесінің аясында төмендегі қауіпсіздік талаптары орындалуы тиіс:

- Сатушы сатып алушыға ұйымының фирмалық атауы, орналасқан жері (мекенжайы) және жұмыс режимі туралы мәліметтер беруге міндетті;
- Сауда бөлмелеріндегі өнімдердің сынақтары сатып алушыға бұйымдардағы жазбалармен танысуға мүмкіндік беруі және визуалды тексерістен басқа бұйымдардың іске қосылуына әкелетін, сатып алушылар өз бетінше орындайтын ешқандай әрекеттерге жол бермеуі тиіс;
- Сатушы осы бұйымдардың белгіленген талаптарға сәйкестігінің растамасы, сертификаттардың немесе сәйкестік жөніндегі мәлідемелердің бар болуы туралы ақпаратты сатып алушыға беруге міндетті;
- Идентификациялық сипаттары жоқ (жоғалған), жарамдылық мерзімі өтіп кеткен, бұзылу белгілері бар және пайдалану бойынша нұсқаулығы (кітапшасы), міндетті сәйкестік сертификаты немесе сәйкестік белгісі жоқ өнімдерді сатуға тыйым салынады.

Тұтынушыға қызмет көрсету және пайдалану кеңестері

Қызмет көрсету орталығы өнімді жөндеу және оған техникалық қызмет көрсету, сондай-ақ қосалқы бөлшектер туралы сұрақтарға жауап береді. Құрамдас бөлшектер бойынша кескін мен қосалқы бөлшектер туралы мәліметтер төмендегі мекенжай бойынша қолжетімді: **www.bosch-pt.com**

Bosch қызметтік кеңес беру тобы біздің өнімдер және олардың керек-жарақтары туралы сұрақтарыңызға жауап береді.

Сұрақтар қою және қосалқы бөлшектерге тапсырыс беру кезінде міндетті түрде өнімнің фирмалық тақтайшасындағы 10 таңбалы өнім нөмірін беріңіз.

Өндіруші талаптары мен нормаларының сақталуымен электр құралын жөндеу және кепілді қызмет көрсету барлық мемлекеттер аумағында тек “Роберт Бош” фирмалық немесе авторизацияланған қызмет көрсету

орталықтарында орындалады. ЕСКЕРТУ! Заңсыз жолмен әкелінген өнімдерді пайдалану қауіпті, денсаулығыңызға зиян келтіруі мүмкін. Өнімдерді заңсыз жасау және тарату әкімшілік және қылмыстық тәртіп бойынша Заңмен қудаланады.

Қазақстан

Тұтынушыларға кеңес беру және шағымдарды қабылдау орталығы:

“Роберт Бош” (Robert Bosch) ЖШС

Алматы қ.,

Қазақстан Республикасы

050012

Муратбаев к., 180 үй

“Гермес” БО, 7 қабат

Тел.: +7 (727) 331 31 00

Факс: +7 (727) 233 07 87

E-Mail: ptka@bosch.com

Сервистік қызмет көрсету орталықтары мен қабылдау пункттерінің мекен-жайы туралы толық және өзекті ақпаратты Сіз: www.bosch-professional.kz ресми сайттан ала аласыз

Электр құралы кепілді пайдалану мерзімінің ішінде өндірушінің кесірінен істен шыққан жағдайда, өнім иесі төмендегі шарттар орындалғанда кепілдік бойынша тегін жөндеуге құқылы болады:

- механикалық зақымдардың жоқтығы;
- пайдалану бойынша нұсқаулық талаптарының бұзылу белгілерінің жоқтығы;
- пайдалану бойынша нұсқаулықта сатушының сату туралы белгісінің және сатып алушы қолтаңбасының бар болуы;
- электр құралы сериялық нөмірінің және кепілдік талонындағы сериялық нөмірдің сәйкестігі;
- біліксіз жөндеу белгілерінің жоқтығы.

Кепілдік төмендегі жағдайларда қолданылмайды:

- форс-мажор жағдайларына байланысты кез келген сынықтар;
- барлық электр құралдарындағыдай электр құралының қалыпты тозуы.

Жалғағыш контактілер, сымдар, қылшақтар және т.б.

сияқты құрал бөліктерінің қызмет ету мерзімін қысқартатын қалыпты тозу нәтижесінде қажеттілігі туындаған жөндеу кепілдік аясына кірмейді:

- табиғи тозу (ресурстың толық пайдаланылуы);
- қате орнату, рұқсатсыз модификациялау, қате қолдану, қызмет көрсету немесе сақтау ережелерін бұзу нәтижесінде істен шыққан жабдық пен оның бөліктері;
- электр құралына артық жүктеме түскеннен орын алған ақаулар. (Құралға артық жүктеме түсудің шартсыз белгілеріне мыналар жатады: құбылу түсінің пайда болуы немесе электр құралы бөліктері мен түйіндерінің деформациясы немесе қорытылуы, жоғары температура өсерінен электр қозғалтқышындағы сымдар оқшаулағышының қараюы немесе көмірленуі.)

Тасымалдау

Бұл литий-иондық аккумуляторлар қауіпті тауарларға қойылатын талаптарға сай болуы керек. Пайдаланушы аккумуляторларды көшеде қосымша құжаттарсыз тасымалдай алады.

Үшінші тұлғалар (мысалы, әуе көлігі немесе жіберу) орамаға және маркаларға қойылатын арнайы талаптарды сақтау керек. Жіберуге дайындау кезінде қауіпті жүктерді тасымалдау маманымен хабарласу керек.

Аккумуляторды корпусы зақымдалған болса ғана жіберіңіз. Ашық түйіспелерді желімдеңіз және аккумуляторды орамада қозғалмайтындай ораңыз. Қажет болса, қосымша ұлттық ережелерді сақтаңыз.

Көдеге жарату



Электр құралдарды, аккумуляторларды, керек-жарақтарды және орау материалдарын экологиялық тұрғыдан дұрыс утилизациялауға тапсыру керек.



Электр құралдарды және аккумуляторларды/батареяларды үй қоқысына тастамаңыз!

Тек қана ЕО елдері үшін:

Еуропа 2012/19/EU ережесі бойынша жарамсыз электр құралдары және Еуропа 2006/66/EC ережесі бойынша зақымдалған немесе ескі аккумулятор/батареялар бөлек жиналып көдеге жаратылуы қажет.

Аккумуляторлар/батареялар:

Литий-иондық:

Тасымалдау бөліміндегі нұсқауларды орындаңыз (қараңыз „Тасымалдау“, Бет 56).

Română

Instrucțiunile de siguranță

Instrucțiunile generale de siguranță pentru scule electrice

AVERTIS- MENT

**Citiți toate avertizările,
instrucțiunile, ilustrațiile și
specificațiile puse la dispoziție**

împreună cu această sculă electrică. Nerespectarea instrucțiunilor menționate mai jos poate duce la electrocutare, incendiu și/sau vătămări corporale grave.

Păstrați toate indicațiile de avertizare și instrucțiunile în vederea utilizărilor viitoare.

Termenul "sculă electrică" folosit în indicațiile de avertizare se referă la sculele electrice alimentate de la rețea (cu cablu de alimentare) sau la sculele electrice cu acumulator (fără cablu de alimentare).

Siguranța la locul de muncă

- ▶ **Mențineți-vă sectorul de lucru curat și bine iluminat.** Dezordinea sau sectoarele de lucru neluminate pot duce la accidente.
- ▶ **Nu lucrați cu sculele electrice în mediu cu pericol de explozie, în care există lichide, gaze sau pulberi inflamabile.** Sculele electrice generează scântei care pot aprinde praful sau vaporii.
- ▶ **Nu permiteți accesul copiilor și al spectatorilor în timpul utilizării sculei electrice.** Dacă vă este distrasă atenția puteți pierde controlul.

Siguranță electrică

- ▶ **Ștecherul sculei electrice trebuie să fie potrivit prizei electrice. Nu modificați niciodată ștecherul. Nu folosiți fișe adaptoare la sculele electrice cu împământare (legate la masă).** Ștecherele nemodificate și prizele corespunzătoare diminuează riscul de electrocutare.
- ▶ **Evitați contactul corporal cu suprafețe împământate sau legate la masă ca țevi, instalații de încălzire, plite și frigidere.** Există un risc crescut de electrocutare atunci când corpul vă este împământat sau legat la masă.
- ▶ **Feriți sculele electrice de ploaie sau umezeală.** Pătrunderea apei într-o sculă electrică mărește riscul de electrocutare.
- ▶ **Nu schimbați destinația cablului. Nu folosiți niciodată cablul pentru transportarea sau suspendarea sculei electrice ori pentru a trage ștecherul afară din priză. Feriți cablul de căldură, ulei, muchii ascuțite sau componente aflate în mișcare.** Cablurile deteriorate sau incurcate măresc riscul de electrocutare.
- ▶ **Atunci când lucrați cu o sculă electrică în aer liber, folosiți numai cabluri prelungitoare adecvate pentru mediul exterior.** Folosirea unui cablu prelungitor adecvat pentru mediul exterior diminuează riscul de electrocutare.
- ▶ **Dacă nu poate fi evitată folosirea sculei electrice în mediu umed, folosiți o alimentare protejată printr-un dispozitiv de curent rezidual (RCD).** Utilizarea unui dispozitiv RCD reduce riscul de electrocutare.

Siguranța persoanelor

- ▶ **Fiți atenți, aveți grijă de ceea ce faceți și procedați rațional atunci când lucrați cu o sculă electrică. Nu folosiți scula electrică atunci când sunteți oboșiți sau vă aflați sub influența drogurilor, a alcoolului sau a medicamentelor.** Un moment de neatenție în timpul utilizării sculelor electrice poate duce la răni grave.
- ▶ **Purtați echipament personal de protecție. Purtați întotdeauna ochelari de protecție.** Purtarea echipamentului personal de protecție, ca masca pentru praf, încălțăminte de siguranță antiderapantă, casca de protecție sau protecția auditivă, în funcție de tipul și utilizarea sculei electrice, diminuează riscul rănilor.
- ▶ **Evitați o punere în funcțiune involuntară. Înainte de a introduce ștecherul în priză și/sau de a introduce**

acumulatorul în scula electrică, de a o ridica sau de a o transporta, asigurați-vă că aceasta este oprită. Dacă atunci când transportați scula electrică țineți degetul pe întrerupător sau dacă porniți scula electrică înainte de a racorda la rețeaua de curent, puteți provoca accidente.

- ▶ **Înainte de pornirea sculei electrice îndepărtați cleștii de reglare sau cheile fixe din aceasta.** O cheie sau un clește atașat la o componentă rotativă a sculei electrice poate provoca răni.
- ▶ **Nu vă întindeți pentru a lucra cu scula electrică. Mențineți-vă întotdeauna stabilitatea și echilibrul.** Astfel veți putea controla mai bine scula electrică în situații neașteptate.
- ▶ **Purtați îmbrăcăminte adecvată. Nu purtați îmbrăcăminte largă sau podoabe. Feriți părul și îmbrăcăminte de piesele aflate în mișcare.** Îmbrăcăminte largă, părul lung sau podoabele pot fi prinse în piesele aflate în mișcare.
- ▶ **Dacă pot fi montate echipamente de aspirare și colectare a prafului, asigurați-vă că acestea sunt racordate și folosite în mod corect.** Folosirea unei instalații de aspirare a prafului poate duce la reducerea poluării cu praf.
- ▶ **Nu vă lăsați amăgiți de ușurința în operare dobândită în urma folosirii frecvente a sculelor electrice și nu ignorați principiile de siguranță ale acestora.** Neglijența poate provoca, într-o fracțiune de secundă, vătămări corporale grave.

Utilizarea și manevrarea atentă a sculelor electrice

- ▶ **Nu suprasolicitați scula electrică. Folosiți pentru executarea lucrării dv. scula electrică destinată aceluși scop.** Cu scula electrică potrivită lucrați mai bine și mai sigur în domeniul de putere indicat.
- ▶ **Nu folosiți scula electrică dacă aceasta are întrerupătorul defect.** O sculă electrică, care nu mai poate fi pornită sau oprită, este periculoasă și trebuie reparată.
- ▶ **Scoateți ștecherul afară din priză și/sau îndepărtați acumulatorul dacă este detașabil, înainte de a executa reglaje, a schimba accesoriul sau a depozita scula electrică.** Această măsură de prevedere împiedică pornirea involuntară a sculei electrice.
- ▶ **Păstrați sculele electrice nefolosite la loc inaccesibil copiilor și nu lăsați să lucreze cu scula electrică persoane care nu sunt familiarizate cu aceasta sau care nu au citit prezentele instrucțiuni.** Sculele electrice devin periculoase atunci când sunt folosite de persoane lipsite de experiență.
- ▶ **Întrețineți sculele electrice și accesoriile acestora. Verificați alinierea corespunzătoare, controlați dacă, componentele mobile ale sculei electrice nu se blochează, sau dacă există piese rupte sau deteriorate care să afecteze funcționarea sculei electrice. Înainte de utilizare dați la reparat o sculă electrică defectă/piesele deteriorate.** Cauza multor accidente a fost întreținerea necorespunzătoare a sculelor electrice.

- ▶ **Mențineți bine dispozitivele de tăiere bine ascuțite și curate.** Dispozitivele de tăiere întreținute cu grijă, cu tășuri ascuțite se înțepenesc în mai mică măsură și pot fi conduse mai ușor.
- ▶ **Folosiți scula electrică, accesoriile, dispozitivele de lucru etc. conform prezentelor instrucțiuni, ținând cont de condițiile de lucru și de activitatea care trebuie desfășurată.** Folosirea sculelor electrice în alt scop decât pentru utilizările prevăzute, poate duce la situații periculoase.
- ▶ **Mențineți mânerul și zonele de prindere uscate, curate și feriți-le de ulei și unsoare.** Mânerul și zonele de prindere alunecoase nu permit manevrarea și controlul sigur al sculei electrice în situații neașteptate.

Manevrarea și utilizarea atentă a sculelor electrice cu acumulator

- ▶ **Încărcați acumulatorii numai în încărcătoarele recomandate de producător.** Dacă un încărcător destinat unui anumit tip de acumulator este folosit la încărcarea altor tipuri de acumulator decât cele prevăzute pentru el, există pericol de incendiu.
- ▶ **Folosiți numai acumulatori special destinați sculelor electrice respective.** Utilizarea altor acumulatori poate duce la răniri și pericol de incendiu.
- ▶ **Feriți acumulatorii nefolosiți de agrafele de birou, monede, chei, cuie, șuruburi sau alte obiecte metalice mici, care ar putea provoca șuntarea bornelor.** Un scurtcircuit între bornele acumulatorului poate duce la arsuri sau incendiu.
- ▶ **În cazul utilizării greșite, se poate scurge lichid din acumulator; evitați contactul cu acesta. În cazul contactului accidental cu acesta, clătiți cu apă zona afectată. În cazul contactului lichidului cu ochii, consultați de asemenea un medic.** Lichidul scurs din acumulator poate produce iritații ale pielii sau arsuri.
- ▶ **Nu folosiți un acumulator sau o sculă electrică cu acumulator deteriorat sau modificat.** Acumulatorii deteriorați sau modificați pot avea un comportament imprevizibil care să ducă la incendiu, explozie sau să genereze risc de vătămări corporale.
- ▶ **Nu expuneți acumulatorul sau scula electrică la foc sau temperaturi excesive.** Expunerea la temperaturi mai mari de 130°C poate duce la explozii.
- ▶ **Respectați toate instrucțiunile de încărcare și nu reîncărcați acumulatorul sau scula electrică cu acumulator la temperaturi situate în afara domeniului de temperaturi specificat în instrucțiuni.** Încărcarea incorectă sau la temperaturi situate în afara domeniului de temperaturi specificat ar putea cauza deteriorarea acumulatorului și mări riscul de incendiu.

Întreținere

- ▶ **Încredințați scula electrică pentru reparare personalului de specialitate, calificat în acest scop, repararea făcându-se numai cu piese de schimb originale.** Astfel veți fi siguri că este menținută siguranța sculei electrice.

- ▶ **Nu întrețineți niciodată acumulatori deteriorați.** Întreținerea acumulatorilor ar trebui efectuată numai de către producător sau de către furnizorii de service autorizați de acesta.

Instrucțiuni de siguranță pentru șlefuitoare și polizoare

- ▶ **Folosiți scula electrică numai pentru șlefuire uscată.** Pătrunderea apei într-o sculă electrică mărește riscul de electrocutare.
- ▶ **Conduceți scula electrică spre piesa de lucru numai după ce ați pornit-o și opriți-o numai după ce ați ridicat-o de pe piesa de lucru.** Scula electrică se poate mișca brusc.
- ▶ **Aveți grijă să nu fie în pericol persoane din cauza scânteilor degajate. Îndepărtați materialele inflamabile aflate în apropiere.** La șlefuirea metalelor se degajă scântei.
- ▶ **Atenție, pericol de incendiu! Evitați supraîncălzirea materialului șlefuit și al șlefuitorului sau polizorului. Înaintea pauzelor de lucru, goliți întotdeauna recipientul de praf.** Praful de șlefuire din sacul colector de praf, microfiltru, sacul din hârtie) sau din sacul filtrant respectiv filtrul aspiratorului) se poate autoaprinde în caz de condiții nefavorabile cum ar fi degajarea de scântei la șlefuirea metalelor. Un pericol deosebit există atunci când praful de șlefuire este amestecat cu resturi de lac, poliuretanic sau alte substanțe chimice iar materialul șlefuit se înfierbântă după o prelucrare îndelungată.
- ▶ **Curățați regulat fantele de aerisire ale sculei dumneavoastră electrice.** Ventilatorul motorului atrage praf în carcasă iar acumularea puternică de pulberi metalice poate provoca pericole electrice.
- ▶ **Asigurați piesa de lucru.** O piesă de lucru fixată cu dispozitive de prindere sau într-o menghină este ținută mai sigur decât cu mâna dumneavoastră.
- ▶ **Înainte de a pune jos scula electrică așteptați ca aceasta să se oprească complet.** Dispozitivul de lucru se poate agăța și duce la pierderea controlului asupra sculei electrice.
- ▶ **Țineți bine scula electrică și aduceți-vă corpul și brațele într-o poziție în care să puteți controla forțele de recul.** Operatorul poate stăpâni prin măsuri preventive adecvate, forțele de recul și de reacție.
- ▶ **Lucrați extrem de atent în zona colțurilor, muchiilor ascuțite, etc. Evitați ricoșarea accesoriului și blocarea acestuia.** Accesoriul care se rotește are tendința să se blocheze în colțuri, pe muchii ascuțite sau când ricoșează în urm izbirii și poate duce la pierderea controlului în caz de recul.
- ▶ **În cazul deteriorării sau utilizării necorespunzătoare a acumulatorului, se pot degaja vapori. Acumulatorul poate arde sau exploda.** Aerisiți bine încăperea și solicitați asistență medicală dacă starea dumneavoastră de sănătate se înrăutățește. Vaporii pot irita căile respiratorii.

- ▶ **Nu deschideți acumulatorul.** Există pericol de scurtcircuit.
- ▶ **În urma contactului cu obiecte ascuțite ca de exemplu cuie sau șurubelnițe sau prin acțiunea unor forțe exterioare asupra sa, acumulatorul se poate deteriora.** Se poate produce un scurtcircuit intern în urma căruia acumulatorul să se aprindă, să scoată fum, să explodeze sau să se supraîncălzească.
- ▶ **Utilizați acumulatorul numai pentru produsele oferite de același producător.** Numai astfel acumulatorul va fi protejat împotriva unei suprasolicitații periculoase.



Feriți acumulatorul de căldură, de asemenea, de exemplu, de radiații solare continue, foc, murdărie, apă și umezeală. În caz contrar, există pericolul de explozie și scurtcircuit.



Descrierea produsului și a performanțelor acestuia



Citiți toate indicațiile și instrucțiunile de siguranță. Nerespectarea instrucțiunilor și indicațiilor de siguranță poate provoca electrocutare, incendiu și/sau răni grave.

Țineți seama de ilustrațiile din partea anterioară a instrucțiunilor de folosire.

Utilizare conform destinației

Scula electrică este destinată șlefuirii uscate a lemnului, materialului plastic, metalului, materialului de spacluit cât și a suprafețelor lăcuite.

Sculele electrice cu reglare electronică a vitezei de lucru sunt adecvate și pentru lustruire.

Componentele ilustrate

Numerotarea elementelor componente se referă la schița sculei electrice de pe pagina grafică.

- (1) Rozetă de reglare a preselecției turajiei
- (2) Acumulator^{A)}
- (3) Tastă de deblocare a acumulatorului^{A)}
- (4) Disc de șlefuire
- (5) Indicator al stării de încărcare a acumulatorului
- (6) Comutator de pornire/oprire
- (7) Mâner (suprafață izolată de prindere)
- (8) Plasă de șlefuire^{A)}
- (9) Suport disc de șlefuire
- (10) Adaptor de aspirare
- (11) Furtun de aspirare^{A)}
- (12) Buclă din cauciu

A) **Accesoriile ilustrate sau descrise nu sunt cuprinse în setul de livrare standard. Puteți găsi accesoriile complete în programul nostru de accesorii.**

Date tehnice

Șlefuitor cu disc cu acumulator		EasyCurvSander 12	
Număr de identificare		3 603 JC9 0..	
Tensiune nominală	V---	12	
Preselectare a turajiei		●	
Turajie de funcționare în gol $n_0^{A)}$	rot/ min	800 – 1800	
Diametru disc de șlefuire	mm	38	
Greutate conform EPTA- Procedură 01:2014 ^{A)}	kg	0,5	
Temperatura ambiantă admisă			
– în timpul încărcării	°C	0... +35	
– în timpul funcționării ^{B)} și în timpul depozitării	°C	–20... +50	
Acumulatori recomandați		PBA 12V...	
Încărcătoare recomandate		AL 11..CV GAL 1110 CV GAL 12...	

A) în funcție de acumulatorul folosit

B) putere mai redusă la temperaturi <0 °C

Informații privind zgomotul/vibrațiile

Valorile zgomotului emis au fost determinate conform **EN 62841-2-4**.

Nivelul evaluat A al nivelului de presiune sonoră a sculei electrice este în mod normal mai mic de 70 dB(A). Nivelul de zgomot în timpul lucrului poate depăși valorile specificate.

Purtați căști antifonice!

Valorile totale ale vibrațiilor a_{hv} (suma vectorială a trei direcții) și incertitudinea K au fost determinate conform **EN 62841-2-4**:

$a_{hv} = 2,5 \text{ m/s}^2$, $K = 1,5 \text{ m/s}^2$.

Nivelul vibrațiilor și nivelul zgomotului emis specificate în prezentele instrucțiuni au fost măsurate conform unei proceduri de măsurare standardizate și pot fi utilizate la compararea diferitelor scule electrice. Acestea pot fi folosite și pentru evaluarea provizorie a vibrațiilor și zgomotului emis.

Nivelul specificat al vibrațiilor și al zgomotului emis se referă la cele mai frecvente utilizări ale sculei electrice. În eventualitatea în care scula electrică este utilizată pentru alte aplicații, împreună cu alte accesorii decât cele indicate sau nu, beneficiază de o întreținere satisfăcătoare, nivelul vibrațiilor și nivelul zgomotului emis se pot abate de la valorile specificate. Aceasta poate amplifica considerabil vibrațiile și zgomotul de-a lungul întregului interval de lucru. Pentru o evaluare exactă a vibrațiilor și a zgomotului ar trebui luate în calcul și intervalele de timp în care scula electrică este deconectată sau funcționează, dar nu este folosită efectiv. Această metodă de calcul ar putea duce la reducerea considerabilă a zgomotului pe întreg intervalul de lucru.

Stabiliți măsuri de siguranță suplimentare pentru protejarea utilizatorului împotriva efectului vibrațiilor, ca de exemplu: întreținerea sculei electrice și a accesoriilor, menținerea căldurii mâinilor, organizarea proceselor de muncă.

Montare

Încărcarea acumulatorului

► **Folosiți numai încărcătoarele specificate în datele tehnice.** Numai aceste încărcătoare sunt adaptate la acumulatorul cu tehnologie litiu-ion montat la scula dumneavoastră electrică.

Notă: Acumulatorul este parțial încărcat la livrare. Pentru a asigura funcționarea la capacitatea nominală a acumulatorului, înainte de prima utilizare, încărcați complet acumulatorul în încărcător.

Acumulatorul litiu-ion poate fi încărcat în orice moment, fără ca prin aceasta să i se reducă durata de viață utilă. Întreruperea procesului de încărcare nu afectează acumulatorul.

Acumulatorul Li-Ion este protejat împotriva descărcării profunde prin "Electronic Cell Protection (ECP)". Când acumulatorul s-a descărcat, scula electrică este deconectată printr-un circuit de protecție: dispozitivul de lucru nu se mai mișcă.

► **După deconectarea automată a sculei electrice nu mai apăsați pe întrerupătorul Pornit/Oprit.** Acumulatorul s-ar putea deteriora.

Alegerea plasei de șlefuire

Alege plase de șlefuire cu granulație potrivită, în funcție de gradul dorit de îndepărtare a materialului prin șlefuirea suprafeței acestuia. Plasele de șlefuire Bosch sunt adecvate pentru vopsea și lemn.

	Utilizare	Utilizare	Granulație	Culoarea benzii de pe plasa de șlefuire
Îndepărtarea straturilor (șlefuire grosieră)	<ul style="list-style-type: none"> – lucrări brute de îndepărtare a unor cantități mari de material – îndepărtarea straturilor vechi de vopsea 	<ul style="list-style-type: none"> – îndepărtarea prin șlefuire a straturilor vechi de vopsea, lacuri și filler – îndepărtarea straturilor subțiri de vopsea – șlefuirea preliminară a suprafețelor rugoase, nerindeluite 	grosier/ P80	portocaliu
Pregătire (șlefuiți intermediare)	<ul style="list-style-type: none"> – lucrări ușoare de îndepărtare a materialului – șlefuirea suprafețelor în vederea prelucrării ulterioare 	<ul style="list-style-type: none"> – șlefuirea plană a denivelărilor – îndepărtarea urmelor de prelucrare rămase după șlefuirea grosieră – corectarea vopsirii sau lăcuirii 	medie/ P180	galben
Șlefuire fină	<ul style="list-style-type: none"> – șlefuire intermediară a lacului – remedierea prin șlefuire a defectelor de lăcuire 	<ul style="list-style-type: none"> – îndepărtarea fibrelor de pe suprafețe – șlefuirea fină a băițurilor sau straturilor de lac – șlefuirea grundului înainte de lăcuire 	foarte fină/ P320	verde

Respectați instrucțiunile privind eliminarea.

Extragerea acumulatorului (consultă imaginea A)

Pentru extragerea acumulatorului (2), apăsați tasta de deblocare (3) și extrage acumulatorul din scula electrică. **Nu forța.**

Indicatorul stării de încărcare a acumulatorului

Indicatorul stării de încărcare a acumulatorului (5) este format din trei LED-uri verzi. Acesta indică, timp de câteva secunde după conectare/deconectare, starea de încărcare a acumulatorului.

LED	Capacitate
aprindere continuă de 3 ori cu iluminare de culoare verde	60 – 100%
aprindere continuă de 2 ori cu iluminare de culoare verde	30 – 60%
aprindere continuă o dată cu iluminare de culoare verde	10 – 30%
aprindere intermitentă lentă o dată cu iluminare de culoare verde	0 – 10%

Cele 3 LED-uri ale indicatorului stării de încărcare a acumulatorului se aprind intermitent și rapid atunci când temperatura acumulatorului se află în afara domeniului temperaturilor de lucru de la -30 până la +70 °C și/sau s-a declanșat protecția la suprasarcină.

Înlocuirea plasei de șlefuire (consultă imaginea B)

Observație: Șlefuieste întotdeauna cu plasa de șlefuire montată.

Pentru demontarea plasei de șlefuire (8), ridic-o în lateral și extrage-o din discul de șlefuire (4).

Înainte de montarea unei plase de șlefuire noi, îndepărtează murdăria și praful de pe discul de șlefuire (4), de exemplu, cu o pensulă sau un aspirator.

Suprafața discului de șlefuire (4) este alcătuită dintr-o țesătură tip arici, pentru a permite fixarea rapidă și facilă a plaselor de șlefuire cu sisteme de prindere cu arici.

Apasă ferm plasa de șlefuire (8) pe partea inferioară a discului de șlefuire (4).

Observație: Condiția necesară pentru asigurarea unui nivel redus al vibrațiilor în timpul funcționării sculei electrice este ca plasa de șlefuire să fie poziționată corect.

Înlocuirea discului de șlefuire (consultă imaginea C)

Observație: Un disc de șlefuit deteriorat trebuie să fie înlocuit imediat (4).

Scoate acumulatorul din scula electrică.

Extrage plasa de șlefuire, respectiv buretele de lustruire.

Extrage discul de șlefuire (4) din suportul său (9).

Montează noul disc de șlefuire (4). Asigură-te că **degajările mari** de pe discul de șlefuire (4) se fixează în știfturile de blocare de pe suportul discului de șlefuire (9). Apoi apasă ferm discul de șlefuire (4) până când se fixează.

Aspirarea prafului/așchiilor

Pulberile rezultate din prelucrarea de materiale cum sunt vopselele pe bază de plumb, anumite tipuri de lemn, minerale și metal pot fi dăunătoare sănătății. Atingerea sau inspirarea acestor pulberi poate provoca reacții alergice și/sau îmbolnăvirile căilor respiratorii ale utilizatorului sau a le persoanelor aflate în apropiere.

Anumite pulberi cum sunt pulberea de lemn de stejar sau de fag sunt considerate a fi cancerigene, mai ales în combinație cu materiale de adaos utilizate la prelucrarea lemnului (cromat, substanțe de protecție a lemnului). Materialele care conțin azbest nu pot fi prelucrate decât de către specialiști.

- Folosiți pe cât posibil o instalație de aspirare a prafului adecvată pentru materialul prelucrat.
- Asigurați buna ventilație a locului de muncă.
- Este recomandabil să se utilizeze o mască de protecție a respirației având clasa de filtrare P2.

Respectați prescripțiile din țara dumneavoastră referitoare la materialele de prelucrat.

- **Evitați acumulările de praf la locul de muncă.** Pulberile se pot aprinde cu ușurință.

Aspirarea cu o instalație exterioară (consultă imaginea D-E)

Fixează adaptorul de aspirare (10) peste suporturile discului de șlefuire (9). Apoi introdu bucla din cauciuc (12) a

adaptorului de aspirare (10) peste acumulatorul (2) sculei electrice, pe mâner. Montează furtunul de aspirare (11) în adaptorul de aspirare (10). Racordează furtunul de aspirare (11) la un aspirator. La sfârșitul acestor instrucțiuni de utilizare este disponibilă o prezentare generală a diferitelor aspiratoare adecvate pentru racordare.

Aspiratorul de praf trebuie să fie adecvat pentru materialul de prelucrat.

Pentru aspirarea pulberilor extrem de nocive, cancerigene sau uscate, folosiți un aspirator special.

Atunci când prelucrați suprafețe verticale țineți astfel scula electrică încât furtunul de aspirare să fie îndreptat în jos.

Funcționare

Punere în funcțiune

Introducerea acumulatorului

Împinge acumulatorul încărcat (2) în scula electrică până când acumulatorul este blocat în siguranță.

Pornirea/Oprirea

- **Asigurați-vă că puteți acționa întrerupătorul pornit/oprit fără a lăsa din mână mânerul.**

Pentru **pornirea** sculei electrice, apăsați comutatorul de pornire/oprire (6).

Pentru **oprirea** sculei electrice, apăsați din nou comutatorul de pornire/oprire (6).

Preselectarea turației

Cu ajutorul rozetei de reglare a preselectării turației (1) poți preselecta turația dorită chiar și în timpul funcționării.

- 1 turație joasă
- 2 turație medie
- 3 turație înaltă

Turația necesară depinde de material și de condițiile de lucru, putând fi determinată printr-o probă practică.

După un timp de lucru mai îndelungat cu o turație redusă, trebuie să lași scula electrică să funcționeze în gol la turație maximă timp de aproximativ 3 minute, pentru a se răci.

Instrucțiuni de lucru

- **Înainte oricăror intervenții asupra sculei electrice (de ex. întreținere, schimbarea accesoriilor, etc.) cât și în timpul transportului și depozitării acesteia extrageți acumulatorul din scula electrică.** În cazul acționării involuntare a întrerupătorului pornit/oprit există pericol de rănire.
- **Înainte de a pune jos scula electrică, așteptați ca aceasta să se oprească complet.**
- **Scula electrică nu este adecvată pentru utilizare în regim staționar.** Nu trebuie, de exemplu, să fie prinsă în menghină sau să fie fixată pe un banc de lucru.

Recomandare: Șlefuieste suprafețele curbate întotdeauna cu turație joasă, pentru a obține rezultate optime în lucru.

Recomandare: Mânerul ergonomic permite o manevrare dinamică și fără efort a sculei electrice (consultă imaginea F).

Șlefuirea suprafețelor

► Poartă mănuși de protecție în timpul șlefuirii metalelor.

Pornește scula electrică, așază-o pe suprafața de prelucrat și deplasează-o, apăsând-o moderat, deasupra piesei de prelucrat.

Randamentul de îndepărtare a materialului și aspectul șlefuirii sunt determinate în principal de alegerea plasei de șlefuire, de treapta de turație preselectată și de forța de apăsare.

Numai plasele de șlefuire nedeteriorate au un randament optim la șlefuire și menajează scula electrică.

Ai grijă să păstrezi o forță de apăsare uniformă pentru a crește durata de viață utilă a plasei de șlefuire.

Creșterea excesivă a forței de apăsare nu duce la optimizarea randamentului la șlefuire, ci provoacă uzura mai puternică a sculei electrice și a plasei de șlefuire.

O plasă de șlefuire care a fost deja utilizată la prelucrarea metalului nu trebuie utilizată pentru alte materiale.

Utilizați numai accesorii de șlefuire **Bosch** originale.

Șlefuire brută

Montează plase de șlefuire cu granulație grosieră.

Apasă ușor scula electrică astfel încât aceasta să funcționeze cu o turație înaltă, atingând un nivel mai mare de îndepărtare a materialului.

Șlefuire fină

Montează plase de șlefuire cu o granulație mai fină.

Prin variația ușoară a forței de apăsare, respectiv prin modificarea treptei de turație, poți reduce turația discului de șlefuire, menținând mișcarea excentricului.

Deplasează scula electrică apăsând-o moderat și executând cercuri plane cu aceasta sau deplasând-o alternativ în direcție longitudinală și transversală pe piesa de prelucrat. Pentru a evita creșterea piesei de prelucrat, de exemplu, a furnirului, nu înclina greșit scula electrică.

După finalizarea procesului de lucru, oprește scula electrică.

Lustruire

Pentru lustruirea lacurilor uzate de intemperii, lustruirea ulterioară a zgârieturilor (de exemplu, sticlă acrilică) și pentru lustruirea ulterioară a suprafețelor ceruite/gresate, scula electrică poate fi dotată cu bureți de lustruire (accesorii).

Pentru lustruire, selectează o turație joasă (treapta 1) pentru a evita încălzirea excesivă a suprafeței.

Aplică pasta de lustruire pe o suprafață puțin mai mică decât aceea pe care dorești să o lustruiești. Aplică pasta de lustruire cu bureții de lustruire, executând mișcări încrucișate sau circulare și apăsând moderat.

Nu lăsa pasta de lustruire să se usuce pe suprafață, în caz contrar, aceasta din urmă s-ar putea deteriora. Nu expune suprafața de lustruit la radiațiile solare directe.

Curăță cu regularitate bureții de lustruire pentru a asigura obținerea unor rezultate de lustruire optime. Spală buretele de lustruire utilizând o soluție de detergent neutru și apă caldă; nu utiliza diluanți.

Tabelul cu aplicații

Cifrele din tabelul următor sunt valori recomandate.

Cea mai avantajoasă combinație pentru fiecare caz de prelucrare în parte se determină cel mai bine prin probe practice.

Utilizare	Culoarea plasei de șlefuire (șlefuire grosieră/șlefuire fină)	Treaptă de turație
Șlefuirea lacurilor	galben/verde	2
Repararea lacurilor	galben	2/3
Îndepărtarea lacurilor	portocaliu	2/3
Lemn de esență moale/Lemn de esență tare	portocaliu/galben	3
Furnir	galben	2/3
Aluminiu	portocaliu/verde	2/3
Oțel	portocaliu/verde	2/3
Îndepărtarea ruginii de pe oțel	portocaliu/galben	3
Oțel inoxidabil	portocaliu/verde	2/3
Lustruire	Bureți de lustruire	1

Indicații privind manevrarea optimă a acumulatorului

Protejați acumulatorul împotriva umezelii și apei.

Depozitați acumulatorul numai la temperaturi cuprinse între -20 °C și 50 °C. Nu lăsați acumulatorul în autovehicul, de exemplu, pe timpul verii.

Ocazional curățați fantele de ventilație ale acumulatorului utilizând o pensulă moale, curată și uscată.

Un timp de funcționare considerabil redus după încărcare indică faptul că acumulatorul s-a uzat și trebuie înlocuit.

Respectați instrucțiunile privind eliminarea.

Întreținere și service

Întreținere și curățare

- ▶ **Înainte oricărui intervenții asupra sculei electrice (de ex. întreținere, schimbarea accesoriilor, etc.) cât și în timpul transportului și depozitării acesteia extrageți acumulatorul din scula electrică.** În cazul acționării involuntare a întrerupătorului pornit/oprit există pericol de rănire.
- ▶ **Pentru a putea lucra bine și sigur, mențineți curate scula electrică și fantele de aerisire ale acesteia.**

Serviciu de asistență tehnică post-vânzări și consultanță clienți

Serviciul nostru de asistență tehnică răspunde întrebărilor tale atât în ceea ce privește întreținerea și repararea produsului tău, cât și referitor la piesele de schimb. Pentru desenele descompuse și informații privind piesele de schimb, poți de asemenea să accesezi: www.bosch-pt.com Echipa de consultanță Bosch îți stă cu plăcere la dispoziție pentru a te ajuta în chestiuni legate de produsele noastre și accesoriile acestora.

În caz de reclamații și comenzi de piese de schimb, te rugăm să specifice neapărat numărul de identificare compus din 10 cifre, indicat pe plăcuța cu date tehnice a produsului.

România

Robert Bosch SRL
PT/MKV1-EA
Service scule electrice
Strada Horia Măcelariu Nr. 30-34, sector 1
013937 București
Tel.: +40 21 405 7541
Fax: +40 21 233 1313
E-Mail: BoschServiceCenter@ro.bosch.com
www.bosch-pt.ro

Moldova

RIALTO-STUDIO S.R.L.
Piata Cantemir 1, etajul 3, Centrul comercial TOPAZ
2069 Chisinau
Tel.: + 373 22 840050/840054
Fax: + 373 22 840049
Email: info@rialto.md

Transport

Acumulatorii Li-Ion integrați respectă cerințele legislației privind transportul mărfurilor periculoase. Acumulatorii pot fi transportați rutier fără restricții de către utilizator.

În cazul transportului de către terți (de exemplu: transport aerian sau prin firmă de expediții) trebuie respectate cerințe speciale privind ambalarea și marcarea. În această situație, la pregătirea expedierii trebuie consultat un expert în transportul mărfurilor periculoase.

Expediații acumulatorii numai în cazul în care carcasa acestora este intactă. Acoperiți cu bandă de lipit contactele deschise și ambalați astfel acumulatorul încât să nu se poată

deplasa în interiorul ambalajului. Vă rugăm să respectați eventualele norme naționale suplimentare.

Eliminare



Sculele electrice, acumulatorii, accesoriile și ambalajele trebuie direcționate către o stație de revalorificare ecologică.



Nu aruncați sculele electrice și acumulatorii/bateriile în gunoii menajer!

Numai pentru țările UE:

Conform Directivei Europene 2012/19/UE sculele electrice scoase din uz și, conform Directivei Europene 2006/66/CE, acumulatorii/bateriile defecte sau consumate trebuie colectate separat și direcționate către o stație de reciclare ecologică.

Acumulatori/baterii:

Li-Ion:

Vă rugăm să respectați indicațiile de la paragraful Transport (vezi „Transport”, Pagina 63).

Български

Указания за сигурност

Общи указания за безопасност за електроинструменти

⚠ ПРЕДУПРЕЖ- ДЕНИЕ - Прочетете всички предупреждения, указания, запознайте се с фигурите и техническите характеристики, приложени към електроинструмента. Пропуски при спазването на указанията по-долу могат да предизвикат токов удар и/или тежки травми.

Съхранявайте тези указания на сигурно място.

Използваният по-долу термин "електроинструмент" се отнася до захранвани от електрическата мрежа електроинструменти (със захранващ кабел) и до захранвани от акумулаторна батерия електроинструменти (без захранващ кабел).

Безопасност на работното място

- ▶ **Пазете работното си място чисто и добре осветено.** Разхвърляните или тъмни работни места са предпоставка за инциденти.
- ▶ **Не работете с електроинструмента в среда с повишена опасност от възникване на експлозия, в близост до леснозапалими течности, газове или прахообразни материали.** По време на работа в електроинструментите се отделят искри, които могат да възпламенят прахообразни материали или пари.
- ▶ **Дръжте деца и странични лица на безопасно разстояние, докато работите с електроинструмента.** Ако

вниманието Ви бъде отклонено, може да загубите контрола над електроинструмента.

Безопасност при работа с електрически ток

- ▶ **Щепселът на електроинструмента трябва да е подходящ за ползвания контакт. В никакъв случай не се допуска изменение на конструкцията на щепсела. Когато работите със занулени електроуреди, не използвайте адаптери за щепсела.** Ползването на оригинални щепсели и контакти намалява риска от възникване на токов удар.
- ▶ **Избягвайте допира на тялото Ви до заземени тела, напр. тръби, отоплителни уреди, печки и хладилници.** Когато тялото Ви е заземено, рискът от възникване на токов удар е по-голям.
- ▶ **Предпазвайте електроинструмента си от дъжд и влага.** Проникването на вода в електроинструмента повишава опасността от токов удар.
- ▶ **Не използвайте захранващия кабел за цели, за които той не е предвиден. Никога не използвайте захранващия кабел за пренасяне, теглене или откачване на електроинструмента. Предпазвайте кабела от нагриване, омасляване, допир до остри ръбове или до подвижни звена на машини.** Повредени или усукани кабели увеличават риска от възникване на токов удар.
- ▶ **Когато работите с електроинструмент навън, използвайте само удължителни кабели, подходящи за работа на открито.** Използването на удължител, предназначен за работа на открито, намалява риска от възникване на токов удар.
- ▶ **Ако се налага използването на електроинструмента във влажна среда, използвайте предпазен прекъсвач за утечни токове.** Използването на предпазен прекъсвач за утечни токове намалява опасността от възникване на токов удар.

Безопасен начин на работа

- ▶ **Бъдете концентрирани, следете внимателно действията си и постъпвайте предпазливо и разумно. Не използвайте електроинструмента, когато сте уморени или под влиянието на наркотични вещества, алкохол или упойващи лекарства.** Един миг разсеяност при работа с електроинструмент може да има за последствие изключително тежки наранявания.
- ▶ **Работете с предпазващо работно облекло. Винаги носете предпазни очила.** Носенето на подходящи за ползвания електроинструмент и извършваната дейност лични предпазни средства, като дихателна маска, здрави плътнотатворени обувки със стабилен грайфер, защитна каска или шумозаглушители (антифони), намалява риска от възникване на трудова злополука.
- ▶ **Избягвайте опасността от включване на електроинструмента по невнимание. Преди да включите щепсела в контакта или да поставите батерията, както и при пренасяне на електроинструмента, се уверявайте, че пусковият прекъсвач е позиция "изключе-**

но". Носенето на електроинструменти с пръст върху пусковия прекъсвач или подаването на захранващо напрежение, докато пусковият прекъсвач е включен, увеличава опасността от трудови злополуки.

- ▶ **Преди да включите електроинструмента, се уверявайте, че сте отстранили от него всички помощни инструменти и гаечни ключове.** Помощен инструмент, забравен на въртящо се звено, може да причини травми.
- ▶ **Избягвайте неестествените положения на тялото. Работете в стабилно положение на тялото и във всеки момент поддържайте равновесие.** Така ще можете да контролирате електроинструмента по-добре и по-безопасно, ако възникне неочаквана ситуация.
- ▶ **Работете с подходящо облекло. Не работете с широки дрехи или украшения. Дръжте косата и дрехите си на безопасно разстояние от движещи се звена.** Широките дрехи, украшенията, дългите коси могат да бъдат захванати и увлечени от въртящи се звена.
- ▶ **Ако е възможно използването на външна аспирационна система, се уверявайте, че тя е включена и функционира изправно.** Използването на аспирационна система намалява рисковете, дължащи се на отделящи се при работа прахове.
- ▶ **Доброто познаване на електроинструмента вследствие на честа работа с него не е повод за намаляване на вниманието и пренебрегване на мерките за безопасност.** Едно невнимателно действие може да предизвика тежки наранявания само за части от секундата.

Грижливо отношение към електроинструментите

- ▶ **Не претоварвайте електроинструмента. Използвайте електроинструментите само съобразно тяхното предназначение.** Ще работите по-добре и по-безопасно, когато използвате подходящия електроинструмент в зададения от производителя диапазон на натоварване.
- ▶ **Не използвайте електроинструмент, чиито пусков прекъсвач е повреден.** Електроинструмент, който не може да бъде изключван и включван по предвидения от производителя начин, е опасен и трябва да бъде ремонтиран.
- ▶ **Преди да извършвате каквито и да е дейности по електроинструмента, напр. настройване, смяна на работен инструмент, както и когато го прибирате, изключвайте щепсела от контакта, респ. изваждайте батерията, ако е възможно.** Тази мярка премахва опасността от задействане на електроинструмента по невнимание.
- ▶ **Съхранявайте електроинструментите на места, където не могат да бъдат достигнати от деца. Не допускате те да бъдат използвани от лица, които не са запознати с начина на работа с тях и не са прочели тези инструкции.** Когато са в ръцете на неопитни потребители, електроинструментите могат да бъдат изключително опасни.

- ▶ **Поддържайте добре електроинструментите си и аксесоарите им.** Проверявайте дали подвижните звена функционират безукорно, дали не заклинват, дали има счупени или повредени детайли, които нарушават или изменят функциите на електроинструмента. Преди да използвате електроинструмента, се погрижете повредените детайли да бъдат ремонтирани. Много от трудовете злополуки се дължат на недобре поддържани електроинструменти и уреди.
- ▶ **Поддържайте режещите инструменти винаги добре заточени и чисти.** Добре поддържаните режещи инструменти с остри ръбове оказват по-малко съпротивление и се водят по-леко.
- ▶ **Използвайте електроинструментите, допълнителните приспособления, работните инструменти и т. н., съобразно инструкциите на производителя.** При това се съобразявайте и с конкретните работни условия и операции, които трябва да изпълните. Използването на електроинструменти за различни от предвидените от производителя приложения повишава опасността от възникване на трудови злополуки.
- ▶ **Поддържайте дръжките и ръкохватките сухи, чисти и неомаслени.** Хлъзгавите дръжки и ръкохватки не позволяват безопасната работа и доброто контролиране на електроинструмента при възникване на неочаквана ситуация.

Грижливо отношение към акумулаторни електроинструменти

- ▶ **За зареждането на акумулаторните батерии използвайте само зарядните устройства, препоръчвани от производителя.** Когато използвате зарядни устройства за зареждане на неподходящи акумулаторни батерии, съществува опасност от възникване на пожар.
- ▶ **За сохранване на електроинструментите използвайте само предвидените за съответния модел акумулаторни батерии.** Използването на различни акумулаторни батерии може да предизвика трудова злополука и/или пожар.
- ▶ **Предпазвайте неизползваните акумулаторни батерии от контакт с големи или малки метални предмети, напр. кламери, монети, ключове, пирони, винтове и др.п., тъй като те могат да предизвикат късо съединение.** Последствията от късото съединение могат да бъдат изгаряния или пожар.
- ▶ **При неправилно използване от акумулаторна батерия от нея може да изтече електролит. Избягвайте контакта с него. Ако въпреки това на кожата Ви попадне електролит, изплакнете мястото обилно с вода. Ако електролит попадне в очите Ви, след незабавно обилно изплакване потърсете помощ от лекар.** Електролитът може да предизвика изгаряния на кожата.
- ▶ **Не използвайте акумулаторна батерия или електроинструмент, които са повредени или с изменена конструкция.** Повредени или изменени акумулаторни

батерии могат да се възпламенят, експлодират или да предизвикат наранявания.

- ▶ **Не излагайте акумулаторната батерия на високи температури или огън.** Излагането на огън или температури над 130 °C могат да предизвикат експлозии.
- ▶ **Спазвайте всички указания за зареждане на акумулаторната батерия; не я зареждайте, ако температурата ѝ е извън диапазона, посочен в инструкциите.** Неправилното зареждане или зареждането при температури извън допустимия диапазон могат да увредят батерията и увеличават опасността от пожар.

Поддържане

- ▶ **Допускайте ремонтът на електроинструментите Ви да се извършва само от квалифицирани специалисти и само с използването на оригинални резервни части.** По този начин се гарантира съхраняване на безопасността на електроинструмента.
- ▶ **Никога не ремонтирайте повредени акумулаторни батерии.** Ремонтът на акумулаторни батерии трябва да се извършва само от производителя или от оторизирани сервиз.

Указания за безопасност за шлайфмашини

- ▶ **Използвайте електроинструмента само за сухо шлайфане.** Проникването на вода в електроинструмента повишава опасността от токов удар.
- ▶ **Вкарвайте електроинструмента само включен към детайла и го изключвайте само след като сте го повдигнали от детайла.** Електроинструментът може внезапно да се задвижи.
- ▶ **Внимавайте да не бъдат застрашени лица от летящи искри.** Отстранете горимите материали от близката околност. При шлайфане на метали възникват искри.
- ▶ **Внимание, опасност от пожар! Избягвайте прегряване на шлайфания материал и шлайф машината. Изпразвайте винаги преди паузи при работа контейнера за прах.** Прахът от шлайфане в чувалчето, микрофилтъра, хартиения чувал (или в чувала на филтъра, респ. филтъра на прахосмукачката) може да се самозапали при неблагоприятни условия, като напр. искри при шлайфане на метали. Специална опасност е налице ако прахът от шлайфане се смеси с остатъци от лак, полиуретан или други химични вещества и шлайфаният продукт след дълга работа се нагрее.
- ▶ **Почиствайте редовно отвора за проветрение на Вашия електроинструмент.** Турбината на електродвигателя засмуква прах в корпуса, а натрупването на метален прах увеличава опасността от токов удар.
- ▶ **Осигурявайте обработвания детайл.** Детайл, захванат с подходящи приспособления или скоби, е застопорен по здраво и сигурно, отколкото, ако го държите с ръка.
- ▶ **Преди да оставите електроинструмента, изчаквайте въртенето да спре напълно.** В противен случай използваният работен инструмент може да допре друг

предмет и да предизвика неконтролирано преместване на електроинструмента.

- ▶ **Дръжте електроинструмента добре и поставяйте тялото и ръцете си на позиция, в която да можете да удържате на силите на откат.** При подходящи предпазни мерки работещия с пневматичния инструмент може да овладее евентуално възникнал откат и сили на реакция.
- ▶ **Бъдете изключително внимателни, когато работите в ъгли, по остри ръбове и др.п. Избягвайте рязкото връзване на диска.** Ъглите, острите ръбове или рязкото връзване са предпоставка за заклиняване на работния инструмент и загуба на контрол или откат.
- ▶ **При повреждане и неправилна експлоатация от акумулаторната батерия могат да се отделят пари. Акумулаторната батерия може да се запали или да експлодира.** Погрижете се за добро проветряване и при оплаквания се обърнете към лекар. Парите могат да раздразнят дихателните пътища.
- ▶ **Не отваряйте акумулаторната батерия.** Съществува опасност от възникване на късо съединение.
- ▶ **Акумулаторната батерия може да бъде повредена от остри предмети, напр. пирони или отвертки, или от силни удари.** Може да бъде предизвикано вътрешно късо съединение и акумулаторната батерия може да се запали, да запуши, да експлодира или да се прегрее.
- ▶ **Използвайте акумулаторната батерия само в продуктите на производителя.** Само така тя е предпазена от опасно за нея претоварване.



Предпазвайте акумулаторната батерия от високи температури, напр. вследствие на продължително излагане на директна слънчева светлина, огън, мръсотия, вода и овлажняване. Има опасност от експлозия и късо съединение.

Описание на продукта и дейността



Прочетете внимателно всички указания и инструкции за безопасност. Пропуски при спазването на инструкциите за безопасност и указанията за работа могат да имат за последствие токов удар, пожар и/или тежки

травми.

Моля, имайте предвид изображенията в предната част на ръководството за работа.

Предназначение на електроинструмента

Електроинструментът е предназначен за сухо шлайфане на дървесни материали, пластмаси, метали, замазки, както и лакирани повърхности.

Електроинструменти с електронно управление са подходящи също така и за полиране.

Изобразени елементи

Номерирането на елементите на електроинструмента се отнася до изображенията на страниците с фигурите.

- (1) Потенциометър за предварителен избор на скоростта на въртене
- (2) Акумулаторна батерия^{A)}
- (3) Бутон за отключване на акумулаторната батерия^{A)}
- (4) Шлифовач диск
- (5) Индикатор за акумулаторната батерия
- (6) Пусков прекъсвач
- (7) Ръкохватка (изолирани повърхности)
- (8) Шлифовъчна мрежа^{A)}
- (9) Носеща опора на шлифовачния диск
- (10) Адаптер за прахоулавяне
- (11) Засмукващ маркуч^{A)}
- (12) Гумен клуп

A) Изобразените на фигурите и описаните допълнителни приспособления не са включени в стандартната комплектация на уреда. Изчерпателен списък на допълнителните приспособления можете да намерите съответно в каталога ни за допълнителни приспособления.

Технически данни

Акумулаторна дискова шлайфмашина	EasyCurvSander 12	
Каталожен номер		3 603 JC9 0..
Номинално напрежение	V ⁻⁻⁻	12
Предварителен избор на скоростта на въртене		●
Обороти на празен ход n_0 ^{A)}	min ⁻¹	800 – 1800
Диаметър на шлифовачия диск	mm	38
Тегло съгласно EPTA-Procedure 01:2014 ^{A)}	kg	0,5
разрешена температура на околната среда		
– при зареждане	°C	0... +35
– при работа ^{B)} и при складиране	°C	–20... +50
Препоръчителни акумулаторни батерии		PBA 12V...
препоръчителни зарядни устройства		AL 11..CV GAL 1110 CV GAL 12...

A) в зависимост от използваната акумулаторна батерия

B) ограничена мощност при температури <0 °C

Информация за излъчван шум и вибрации

Стойностите на емисии на шум са установени съгласно EN 62841-2-4.

Равнището A на звуковото налягане на електроинструмента обикновено е по-малко от 70 dB(A). Равнището на

шум при работа може да превиши посочените стойности.

Работете с шумозаглушители!

Пълната стойност на вибрациите a_h (векторната сума по трите направления) и неопределеността K са определени съгласно **EN 62841-2-4**:

$$a_h = 2,5 \text{ m/s}^2, K = 1,5 \text{ m/s}^2.$$

Посочените в това ръководство за експлоатация ниво на вибрациите и стойност на емисия на шум са измерени съгласно процедура, определена и може да служи за сравняване с други електроинструменти. Те са подходящи също така за предварителна оценка на емисиите на вибрации и шум.

Посочените ниво на вибрациите и стойност на емисии на шум са представителни за основните приложения на електроинструмента. Ако обаче електроинструментът бъде използван за други дейности, с различни работни инструменти или без необходимото техническо обслужване, нивото на вибрациите и стойността на емисии на шум може да се различават. Това би могло значително да увеличи вибрациите и шума през периода на ползване на електроинструмента.

За по-точното оценяване на вибрациите и шума трябва да се отчитат и периодите, в които електроинструментът е изключен или работи на празен ход. Това би могло значително да намали емисиите на вибрации и шум през периода на ползване на електроинструмента.

Предписвайте допълнителни мерки за предпазване на работещия с електроинструмента от въздействието на вибрациите, например: техническо обслужване на електроинструмента и работните инструменти, поддържане на ръцете топли, целесъобразна организация на работните стъпки.

Монтиране

Зареждане на акумулаторната батерия

- ▶ Използвайте само посочените в раздела **Технически данни зарядни устройства**. Само тези зарядни устройства са подходящи за използваната във Вашия електроинструмент литиево-йонна акумулаторна батерия.

Избор на шлифовъчна мрежа

Изберете шлифовъчни мрежи с подходяща зърнестост за желаните ефект от шлифоването на повърхността. Шлифовъчните мрежи на Bosch са подходящи за обработване на бои и дървесни материали.

Използване	Приложение	Зърнестост	Цвят на ивицата върху шлифовъчната мрежа
Снемане на материал (грубо шлифоване)	– грубо шлифоване с интензивно отнемане на материал	грубо/ P80	оранжев
	– отстраняване на стари лакови покрития		
	– премахване на стари лакови покрития, боя, кит		
	– премахване на тънки лакови покрития		

Указание: Акумулаторната батерия се доставя частично заредена. За да достигнете пълния капацитет на акумулаторната батерия, преди първото ѝ използване я заредете докрай в зарядното устройство.

Литиево-йонната акумулаторна батерия може да бъде зареждана по всяко време, без това да съкращава дълготрайността ѝ. Прекъсване на зареждането също не ѝ вреди.

Литиево-йонната акумулаторна батерия е защитена срещу дълбоко разреждане чрез електронната система "Electronic Cell Protection (ECP)". При разреждане на акумулаторната батерия електроинструментът се изключва от предпазен прекъсвач: Работният инструмент спира да се движи.

- ▶ След автоматичното изключване на електроинструмента не продължавайте да натискате пусковия прекъсвач. Акумулаторната батерия може да бъде повредена.

Спазвайте указанията за бракуване.

Изваждане на акумулаторната батерия (вж. фиг. А)

За изваждане на акумулаторната батерия (2) натиснете бутона за освобождаване (3) и издърпайте акумулаторната батерия странично от електроинструмента. **При това не прилагайте сила.**

Индикатор за акумулаторната батерия

Индикаторът за състоянието на батерията (5) върху електроинструмента се състои от три зелени светодиода. След включване и изключване той показва степента на зареденост на акумулаторната батерия за няколко секунди.

Светодиод	Капацитет
Непрекъснато светене 3 x зелено	60 – 100 %
Непрекъснато светене 2 x зелено	30 – 60 %
Непрекъснато светене 1 x зелено	10 – 30 %
Бавно мигане 1 x зелено	0 – 10 %

Трите светодиода на индикатора за акумулаторната батерия мигат бързо, ако температурата на акумулаторните батерии е извън работния температурен интервал от -30 до $+70$ °C и/или се е задействала защитата срещу претоварване.

Използване	Приложение	Зърнестост	Цвят на ивицата върху шлифовъчната мрежа	
	– предварително шлифование на груби, нерендосани повърхности			
Подготовка (междинно шлифование)	– ограничено отнемане на материал – подготвително шлифование на повърхности за по-нататъшна обработка	– изравняване на неравности с шлифование – премахване на следи от грубо шлифование – подобряване на повърхността преди насяне на боя или лаково покритие	средно/ P180	жълто
Фино шлифование	– междинно шлифование на лак – отстраняване на дефекти при боядисване	– премахване на влакна от повърхността – фино шлифование преди байцване или лакиране с лазурни лакове – шлифование на нанесен грунд преди насяне на боя или лак	много фино/ P320	зелено

Смяна на шлифовъчна мрежа (вж. фиг. В)

Указание: Винаги шлайфайте с монтирана шлифовъчна мрежа.

За демониране на шлифовъчната мрежа (8) я захванете в единия край и я издърпайте от шлифовъчния диск (4).

Преди да поставите нова шлифовъчна мрежа почистете шлифовъчния диск (4) от прах и замърсявания, напр. с четка или прахосмукачка.

От прах и замърсявания, напр. с четка (4) е със залепваща повърхност, за да можете бързо и лесно да захватите шкурка със залепващо захващане.

Притиснете шлифовъчната мрежа (8) здраво към долната страна на шлифовъчния диск (4).

Указание: Правилно поставена шлифовъчна мрежа е предпоставка за по-малко вибриране на електроинструмента по време на работа.

Смяна на шлифовъчния диск (вж. фиг. С)

Указание: Сменяйте веднага повредения шлифовъчен диск (4).

Извадете акумулаторната батерия от електроинструмента.

Изтеглете шлифовъчната мрежа, респ. полиращата гъба.

Изтеглете шлифовъчния диск (4) от носача на диска (9).

Поставете новия шлифовъчен диск (4). Уверете се при това, че **големите разширения** върху шлифовъчния диск (4) в шифтовете за фиксиране влизат в носача на шлифовъчния диск (9). След това притиснете шлифовъчния диск (4) докато не се фиксира.

Система за прахоулавяне

Прахове, отделящи се при обработването на материали като съдържащи олово бои, някои видове дървесина, минерали и метали могат да бъдат опасни за здравето. Контактът до кожата или вдишването на такива прахове могат да предизвикат алергични реакции и/или заболявания на

дихателните пътища на работещия с електроинструмента или намиращи се наблизо лица.

Определени прахове, напр. отделящите се при обработване на бук и дъб, се считат за канцерогенни, особено в комбинация с химикали за третиране на дървесина (хромат, консерванти и др.). Допуска се обработването на съдържащи азбест материали само от съответно обучени квалифицирани лица.

- По възможност използвайте подходяща за обработвания материал система за прахоулавяне.
- Осигурявайте добро проветряване на работното място.
- Препоръчва се използването на дихателна маска с филтър от клас P2.

Спазвайте валидните във Вашата страна законови разпоредби, валидни при обработване на съответните материали.

- **Избягвайте натрупване на прах на работното място.** Прахът може лесно да се самовъзпламени.

Външна система за прахоулавяне (вж. фиг. D-E)

Захванете изсмуквателния адаптер (10) през носачите на шлифовъчния диск (9). Прекарайте след това гумения клуп (12) на изсмуквателния адаптер (10) през акумулаторната батерия (2) на електроинструмента върху ръкохватката. Пъхнете шланга на прахосмукачката (11) в изсмуквателния адаптер (10). Свържете шланга (11) с прахосмукачка. Преглед на начина на включване към различни прахосмукачки ще намерите в края на това ръководство за експлоатация.

Използваната прахосмукачка трябва да е пригодна за работа с обработвания материал.

Ако при работа се отделя особено вреден за здравето прах или канцерогенен прах, използвайте специализирана прахосмукачка.

При обработване на вертикални повърхности дръжте електроинструмента така, че шлангът на прахосмукачката да е надолу.

Работа с електроинструмента

Пускане в експлоатация

Поставяне на акумулаторната батерия

Вкарайте заредената акумулаторната батерия (2) в електроинструмента, докато бъде захванат здраво.

Включване и изключване

- Уверете се, че можете да задействате пусковия прекъсвач без пускане на дръжката.

За **включване** на електроинструмента натиснете пусковия прекъсвач (6).

За **изключване** на електроинструмента натиснете пусковия прекъсвач (6).

Предварително установяване на скоростта на въртене

С потенциометъра за предварителен избор на скоростта на въртене (1) можете да измените скоростта на въртене съобразно конкретната дейност също и по време на работата.

- 1 ниска скорост на въртене
- 2 средна скорост на въртене
- 3 висока скорост на въртене

Необходимата скорост на въртене зависи от обработвания материал и конкретните работни условия и се определя най-точно чрез изпробване на практика.

След продължителна работа с ниска честота на вибрациите трябва да охладите електроинструмента, като го оставите да работи на празен ход прил. 3 минути с максимална честота на вибрациите.

Указания за работа

- **Преди да извършвате каквито и да е дейности по електроинструмента (напр. техническо обслужване, смяна на работния инструмент и т. н.), когато го транспортирате или съхранявате, демонтирайте акумулаторната батерия.** Съществува опасност от нараняване при задействане на пусковия прекъсвач по невнимание.
- **Преди да оставите електроинструмента, изчакайте въртенето да спре напълно.**
- **Електроинструментът не е подходящ да бъде използван за стационарна работа.** Напр. той не трябва да бъде захванан в менгеме или монтиран неподвижно на работен плот.

Съвет: Шлайфайте заоблянията винаги с ниски обороти, за да получите оптимален работен резултат.

Съвет: Ергономично проектираната ръкохватка позволява динамична и непредизвикваща умора работа с електроинструмента (вж. фиг. F).

Шлифване на равнинни повърхности

- **Носете защитни ръкавици при шлайфане на метали.**

Включете електроинструмента, поставете го върху подлежащата на обработване повърхност и го придвижвайте с умерен натиск по обработвания детайл.

Интензивността на отнемане и качеството на повърхността се определят главно от избора на шкурка, настроената степен на обороти и силата на притискане.

Само шлифовъчни мрежи в безупречно състояние осигуряват добра производителност и предпазват електроинструмента от преждевременно износване.

По време на работа притискайте електроинструмента равномерно, за да увеличите дълготрайността на шлифовъчните мрежи.

Прекалено силно притискане не увеличава отнемането на материал, а води до ускорено износване на електроинструмента и на шлифовъчната мрежа.

Не използвайте шлифовъчни мрежи, с които сте обработвали метал, за шлифване на други видове материал.

Използвайте само оригинални шкурки на **Bosch**.

Грубо шлифване

Изтегляйте шлифовъчни мрежи с голяма зърнистост.

Притискайте електроинструмента съвсем леко, така че да работи с по-високи обороти, което осигурява по-интензивно отнемане на материал.

Фино шлифване

Изтегляйте шлифовъчни мрежи с по-фина зърнистост.

С лека промяна на силата на притискане, респ. чрез промяна на степента на обороти можете да ограничите оборотите на плота, при което обаче амплитудата остава постоянна.

Придвижвайте електроинструмента по обработваната повърхност в постоянна равнина кръгообразно или редуващо се напречно и надлъжно. Внимавайте да не го заклинявате, за да не протриете обработваната повърхност, напр. фурнир.

След приключване на работа изключете електроинструмента.

Полиране

За полиране на остарели лакове, последващо полиране на драскотини (напр. акрилно стъкло) и последващо полиране на оваксени/омаслени повърхности електроинструментът може да се оборудва с полиращи гъби (принадлежност).

При полиране избирайте ниски обороти (степен 1), за да предотвратите прегряване на повърхността.

Нанесете полиращата паста на по-малка повърхност от тази, която желаете да полирате. Разнесете полиращата паста като използвате полиращи гъби с кръстосани надлъжни и напречни движения или с кръгообразни движения и умерено притискане.

Не допускайте засъхването на полиращата паста на обработваната повърхност, в противен случай може да я повредите. Не излагайте полиращата повърхност на пряка слънчева светлина.

За да осигурявате добри резултати при полиране, почиствайте редовно полиращите гъби. Изпирайте полиращите

гъби с мек перилен препарат и топла вода, не използвайте разредители.

Таблица с примерни приложения

Стойностите в таблицата по-долу са препоръчителни.

Приложение	Цвят на шлифовъчните мрежи (грубо/фино шлифване)	Степен на скоростта на въртене
Полиране на боя	жълто/зелено	2
Почистване на драскотини по лаково покритие	жълто	2/3
Премахване на лаково покритие	оранжев	2/3
Меко/твърдо дърво	оранжево/жълто	3
Фурнир	жълто	2/3
В алуминий	оранжево/зелено	2/3
Стомана	оранжево/зелено	2/3
Почистване на ръжда	оранжево/жълто	3
Неръждаваща стомана	оранжево/зелено	2/3
Полиране	Полиращи гъби	1

Най-подходящите параметри за работа във всеки конкретен случай се определят най-добре чрез изпробване на практика.

Указания за оптимална работа с акумулаторната батерия

Предпазвайте акумулаторната батерия от влага и вода. Съхранявайте акумулаторната батерия само в температурния диапазон от -20 °C до 50 °C. Напр. не оставяйте акумулаторната батерия през лятото в автомобил на слънце.

Периодично почиствайте вентилационните отвори на акумулаторната батерия с мека чиста и суха четка.

Съществено съкратено време за работа след зареждане показва, че акумулаторната батерия е изхабена и трябва да бъде заменена.

Спазвайте указанията за бракуване.

Поддържане и сервиз

Поддържане и почистване

- ▶ **Преди да извършвате каквито и да е дейности по електроинструмента (напр. техническо обслужване, смяна на работния инструмент и т. н.), когато го транспортирате или съхранявате, демонтирайте акумулаторната батерия.** Съществува опасност от нараняване при задействане на пусковия прекъсвач по невнимание.
- ▶ **За да работите качествено и безопасно, поддържайте електроинструмента и вентилационните му отвори чисти.**

Клиентска служба и консултация относно употребата

Сервизът ще отговори на въпросите Ви относно ремонти и поддръжка на закупения от Вас продукт, както и относно резервни части. Покомпонентни чертежи и информация за резервните части ще откриете и на: **www.bosch-**

pt.com

Екипът по консултация относно употребата на Bosch ще Ви помогне с удоволствие при въпроси за нашите продукти и техните аксесоари.

Моля, при въпроси и при поръчване на резервни части винаги посочвайте 10-цифрения каталожен номер, изписан на табелката на уреда.

България

Robert Bosch SRL
Service scule electric
Strada Horia Măcelariu Nr. 30–34, sector 1
013937 București, România
Тел.: +359(0)700 13 667 (Български)
Факс: +40 212 331 313
Email: BoschServiceCenterBG@ro.bosch.com
www.bosch-pt.com/bg/bg/

Транспортиране

Включените в окомплектовката литиево-йонни акумулаторни батерии са в обхвата на изискванията на нормативните документи, касаещи продукти с повишена опасност. Акумулаторните батерии могат да бъдат транспортирани от потребителя на публични места без допълнителни разрешителни.

При транспортиране от трети страни (напр. при въздушен транспорт или ползване на куриерски услуги) има специални изисквания към опаковането и обозначаването им. За целта при подготовката на пакетиранието се консултирайте с експерт в съответната област.

Изпращайте акумулаторни батерии само ако корпусът им не е повреден. Изолирайте открити контактни клеми с лепящи ленти и опаковайте акумулаторните батерии така, че да не могат да се изместват в опаковката си. Моля, спазвайте също и допълнителни национални предписания.

Бракуване



Електроинструментите, акумулаторните батерии и дополнителните приспособления треба да бидат предавани за оползотворяване на съдържащите се в тях суровини.



Не изхвърляйте електроинструменти и акумулаторни или обикновени батерии при битовите отпадъци!

Само за страни от ЕС:

Съгласно европейска директива 2012/19/ЕС електроуредите, които не могат да се ползват повече, а съгласно европейска директива 2006/66/ЕО повредени или изхабени обикновени или акумулаторни батерии треба да се съберат и предава за оползотворяване на съдържащите се в тях суровини.

Акумулаторни или обикновени батерии:

Литиево-йонни:

Моля, спазвайте указанията в раздела Транспортиране (вж. „Транспортиране“, Страница 70).

Македонски

Безбедносни напомени

Општи предупредувања за безбедност за електрични алати

⚠ ПРЕДУ- ПРЕДУВАЊЕ

Прочитајте ги сите безбедносни предупредувања, илустрации и спецификации приложени со

овој електричен алат. Непридржувањето до сите упатства приложени подолу може да доведе до струен удар, пожар и/или тешки повреди.

Зачувајте ги безбедносните предупредувања и упатства за користење и за во иднина.

Поимот „електричен алат“ во безбедносните предупредувања се однесува на електрични апарати што користат струја (кабелски) или апарати што користат батерии (акумулаторски).

Безбедност на работниот простор

- ▶ **Работниот простор одржувајте го чист и добро осветлен.** Преполни или темни простории може да доведат до несреќа.
- ▶ **Не работете со електричните алати во експлозивна околина, како на пример, во присуство на запаливи течности, гасови или прашина.** Електричните алати создаваат искри коишто може да ја запалат прашина или гасовите.
- ▶ **Држете ги децата и присутните подалеку додека работите со електричен алат.** Невниманието може да предизвика да изгубите контрола.

Електрична безбедност

- ▶ **Приклучокот на електричниот алат мора да одговара на приклучницата. Никогаш не го менувајте приклучокот. Не користете приклучни адаптери со заземјените електрични алати.** Неизменетите приклучоци и соодветните приклучници го намалуваат ризикот од струен удар.
- ▶ **Избегнувајте телесен контакт со заземјени површини, како на пример, цевки, радијатори, метални ланци и ладилници.** Постои зголемен ризик од струен удар ако вашето тело е заземјено.
- ▶ **Не ги изложувајте електричните алати на дожд или влажни услови.** Ако влезе вода во електричниот алат, ќе се зголеми ризикот од струен удар.
- ▶ **Не постапувајте несоодветно со кабелот. Никогаш не го користете кабелот за носење, влечење или исклучување од струја на електричниот алат. Кабелот чувајте го подалеку од оган, масло, остри ивици или подвижни делови.** Оштетени или заплеткани кабли го зголемуваат ризикот од струен удар.
- ▶ **При работа со електричен алат на отворено, користете продолжен кабел соодветен за надворешна употреба.** Користењето на кабел соодветен за надворешна употреба го намалува ризикот од струен удар.
- ▶ **Ако мора да работите со електричен алат на влажно место, користете заштитен уред за диференцијална струја (RCD).** Користењето на RCD го намалува ризикот од струен удар.

Лична безбедност

- ▶ **Бидете внимателни, внимавајте како работите и работете разумно со електричен алат. Не користете електричен алат ако сте уморни или под дејство на дроги, алкохол или лекови.** Еден момент на невнимание додека работите со електричните алати може да доведе до сериозна лична повреда.
- ▶ **Користете лична заштитна опрема. Секогаш носете заштита за очи.** Заштитната опрема, како на пр., маска за прашина, безбедносни чевли коишто не се лизгаат, шлем или заштита за уши, коишто се користат за соодветни услови, ќе доведат до намалување на лични повреди.
- ▶ **Спречете ненамерно активирање. Проверете дали прекинувачот е исклучен пред да го вклучите во струја и/или со сетот на батерии, пред да го земете или носите алатот.** Носење на електричните алати со прстот позициониран на прекинувачот или вклучување во струја на електричните алати чијшто прекинувачот е вклучен, може да предизвика несреќа.
- ▶ **Отстранете каков било клуч за регулирање или француски клуч пред да го вклучите електричниот алат.** Француски клуч или клуч прикачен за ротирачкиот дел на електричниот алат може да доведе до лична повреда.

- ▶ **Не ги пречекорувајте ограничувањата. Постојано одржувајте соодветна положба и рамнотежа.** Ова овозможува подобра контрола на електричниот алат во непредвидливи ситуации.
- ▶ **Облечете се соодветно. Не носете широка облека и накит. Косата и алиштата треба да бидат подалеку од подвижните делови.** Широката облека, накитот или долгата коса може да се зачат за подвижните делови.
- ▶ **Ако се користат поврзани уреди за вадење прашина и собирање предмети, проверете дали се правилно поврзани и користени.** Собирањето прашина може да ги намали опасностите предизвикани од неа.
- ▶ **Не дозволувајте искуството стекнато со честа употреба на алатите да ве направи спокојни и да ги игнорирате безбедносните принципи при нивното користење.** Невнимателно движење може да предизвика сериозна повреда во дел од секунда.

Употреба и чување на електричните алати

- ▶ **Не го преоптоварувајте електричниот алат. Користете соодветен електричен алат за намената.** Со соодветниот електричен алат подобро, побезбедно и побрзо ќе ја извршите работата за која е наменет.
- ▶ **Не користете електричен алат ако не можете да го вклучите и исклучите со помош на прекинувачот.** Секој електричен алат којшто не може да се контролира со прекинувачот е опасен и мора да се поправи.
- ▶ **Исклучете го електричниот алат од струја и/или извадете го сетот на батерии, ако се вади, пред да првите некакви прилагодувања, менувате дополнителна опрема или го складирате електричниот алат.** Со овие превентивни безбедносни мерки се намалува ризикот од случајно вклучување на електричниот алат.
- ▶ **Чувајте ги електричните алати подалеку од дофат на деца и не дозволувајте лицата кои не ракувале со електричниот алат или не се запознаени со ова упатство да работат со истиот.** Електричните алати се опасни во рацете на необучени корисници.
- ▶ **Одржување на електрични алати и дополнителна опрема. Проверете го порамнувањето или прицврстувањето на подвижните делови, спојот на деловите и сите други услови што може негативно да влијаат врз функционирањето на електричниот алат. Ако е оштетен, однесете го електричниот алат на поправка пред да го користите.** Многу несреќи се предизвикани заради несоодветно одржување на електричните алати.
- ▶ **Острете и чистете ги алатите за сечење.** Соодветно одржуваните ивици на алатите за сечење помалку се виткаат и полесно се контролираат.
- ▶ **Електричниот алат, дополнителната опрема, деловите и др., користете ги во согласност со ова упатство, внимавајте на работните услови и**

работата која ја вршите. Користењето на електричниот алат за други намени може да доведе до опасни ситуации.

- ▶ **Рачките и површините за држење одржувајте ги суви, чисти и неизмастени.** Рачките и површините за држење што се лизгаат не овозможуваат безбедно ракување и контрола на алатот во непредвидливи ситуации.

Употреба и чување на батериски алат

- ▶ **Полнете ја батеријата само со полнач наведен од производителот.** Полнач којшто е соодветен за еден тип сет на батерии може да предизвика опасност од пожар ако се користи за друг сет на батерии.
- ▶ **Електричните алати користете ги само со специјално наменети сетови на батерии.** Користењето на други сетови на батерии може да предизвика опасност од повреда или пожар.
- ▶ **Кога не го користите сетот на батерии, чувајте го подалеку од други метални предмети, како на пр., спојувалки, монети, клучеви, шајки, завртки или други помали метални предмети што може да предизвикаат спој од еден до друг извор.** Краток спој на батериските извори може да предизвика изгореници или пожар.
- ▶ **Под непредвидени околности, течноста може да истече од батеријата; избегнувајте контакт. При случаен допир, измијте се со млаз вода. Ако течноста влезе во очите, побарајте дополнителна медицинска помош.** Течност истечена од батеријата може да предизвика иритација или изгореници.
- ▶ **Не употребувајте сет на батерии или алат што е оштетен или изменет.** Оштетени или изменети батерии може да реагираат непредвидливо и да предизвикаат пожар, експлозија или опасност од повреда.
- ▶ **Не го изложувајте сетот на батерии или алатот на оган или висока температура.** Изложувањето на оган или на температура повисока од 130°C може да предизвика експлозија.
- ▶ **Следете ги сите упатства за полнење и не го полнете сетот на батерии или алатот надвор од температурниот опсег наведен во упатствата.** Неправилното полнење или на температура надвор од наведениот опсег може да ја оштети батеријата и да ја зголеми опасноста од пожар.

Сервисирање

- ▶ **Електричниот алат сервисирајте го кај квалификувано лице кое користи само идентични резервни делови.** Со ова се овозможува безбедно одржување на електричниот алат.
- ▶ **Никогаш не поправајте оштетени сетови на батерии.** Поправката на сетови на батерии треба да ја врши само производителот или овластен сервис.

Безбедносни напомени за брусилки

- ▶ **Користете го електричниот алат само за суво брусење.** Навлегувањето на вода во електричниот алат го зголемува ризикот од електричен удар.
- ▶ **Ставете го електричниот алат на делот што се обработува само кога е вклучен и исклучете го дури тогаш кога ќе го кренете од делот.** Електричниот алат може одеднаш да се придвижи.
- ▶ **Внимавајте на тоа лицата да не се во опасност поради искри што летаат. Тргнете ги запаливите материјали од близина.** При брусење на материјали постои опасност од искрите што летаат.
- ▶ **Внимание опасност од пожар! Избегнувајте прегревање на парчето што се бруси и брусилката. Пред да направите пауза во работата, секогаш испразнете го резервоарот за прав.** Правта од брусењето во торбата за прав, микро честичките, хартиената кеса (или филтер-кесата одн. филтерот на вшмукувачот за прав) може да се запали при неповолни услови, како на пр. летање на искри при брусење на метали. Особена опасност постои, доколку правта од брусењето се измеша со остатоци од лак, полиуретан или други хемиски материјали и доколку парчето што се бруси се вжешти по долготрајна работа.
- ▶ **Редовно чистете ги отворите за проветрување на вашиот електронски алат.** Вентилаторот на моторот влече прав во куќиштето, а собирањето на голема количина на метална прав може да предизвика електрични опасности.
- ▶ **Зацврстете го парчето што се обработува.** Доколку го зацврстите со уред за затегнување или менгеме, тогаш парчето што се обработува се држи поцврсто отколку со Вашата рака.
- ▶ **Почекајте додека електричниот алат сосема не прекине со работа, пред да го тргнете настрана.** Алатот што се вметнува може да се блокира и да доведе до губење контрола над уредот.
- ▶ **Држете го цврсто електричниот алат со двете дланки и наместете ги рацете во позиција во која ќе може да ја издржите повратната сила.** Лицето кое го користи уредот може со соодветни мерки на претпазливост да го совлада повратниот удар или реакциските сили.
- ▶ **Обрнете посебно внимание при изработка на агли, остри ивици и др. Избегнувајте отскокнување и закачување на дополнителната опрема.** Аглите, острите ивици или отскокнувањето може да доведат до закачување на дополнителната опрема и да предизвикаат губење на контрола или одбивање.
- ▶ **При оштетување и непрописна употреба на батеријата може да излезе пареа. Батеријата може да се запали или да експлодира.** Внесете свеж воздух и доколку има повредени однесете ги на лекар. Пареата може да ги надразни дишните патишта.

- ▶ **Не ја отворајте батеријата.** Постои опасност од краток спој.
- ▶ **Батеријата може да се оштети од острите предмети како на пр. клинци или одвртвач или со надворешно влијание.** Може да дојде до внатрешен краток спој и батеријата може да се запали, да пушти чад, да експлодира или да се прегрее.
- ▶ **Користете ја батеријата само во производи од производителот.** Само на тој начин батеријата ќе се заштити од опасно преоптоварување.



Заштитете ја батеријата од топлина, на пр. од долготрајно изложување на сончеви зраци, оган, нечистотии, вода и влага. Инаку, постои опасност од експлозија и краток спој.

Опис на производот и перформансите



Прочитајте ги сите безбедносни напомени и упатства. Грешките настанати како резултат од непридржување до безбедносните напомени и упатства може да предизвикаат електричен удар, пожар и/или тешки повреди.

Внимавајте на сликите во предниот дел на упатството за користење.

Употреба со соодветна намена

Електричниот алат е наменет за суво брусење на дрво, пластика, метал, шпахтел маса како и лакирани површини.

Електричните алати со електронска контрола исто така се погодни за полирање.

Илустрација на компоненти

Нумерирањето на сликите со компоненти се однесува на приказот на електричниот алат на графичката страница.

- (1) Копче за контрола на бројот на вртежи
- (2) Батерија^{A)}
- (3) Копче за отклучување на батерија^{A)}
- (4) Брусен диск
- (5) Приказ за наполнетост на батеријата
- (6) Прекинувач за вклучување/исклучување
- (7) Рачка (изолирана површина на дршката)
- (8) Брусна мрежа^{A)}
- (9) Носач за брусниот диск
- (10) Адаптер за всисување
- (11) Црево за всисување^{A)}
- (12) Гумена јамка

A) Илустрираната или опишана опрема не е дел од стандардниот обем на испорака. Целосната опрема може да ја најдете во нашата Програма за опрема.

Технички податоци

Батериска брусилка со диск		EasyCurvSander 12
Број на дел/артикул		3 603 JC9 0..
Номинален напон	V---	12
Одредување на број на вртежи		●
Број на вртежи во празен од $n_0^{A)}$	min ⁻¹	800 – 1800
Дијаметар на брусниот диск	mm	38
Тежина согласно ЕРТА-Procedure 01:2014 ^{A)}	kg	0,5
дозволена околна температура		
– при полнење	°C	0... +35
– при работење ^{B)} и при складирање	°C	-20... +50
препорачани акумулаторски батерии		PBA 12V...
препорачани полначи		AL 11..CV GAL 1110 CV GAL 12...

A) во зависност од употребената батерија

B) ограничена јачина при температури <0 °C

Информации за бучава/вибрации

Вредностите за емисија на бучава се одредуваат согласно **EN 62841-2-4**.

Нивото на звучниот притисок на уредот, оценето со A, типично е помало од 70 dB(A). Нивото на звучниот притисок при работењето може да ги надмине наведените вредности. **Носете заштита за слухот!**

Вкупните вредности на вибрации a_h (векторски збир на три насоки) и несигурност K дадени се во согласност со **EN 62841-2-4**:

$$a_h = 2,5 \text{ m/s}^2, K = 1,5 \text{ m/s}^2.$$

Нивото на вибрации наведено во овие упатства и вредноста на емисијата на бучава се измерени според мерни постапки и можат да се користат за споредба меѓу електрични алати. Исто така може да се прилагоди за предвремена процена на нивото на вибрации и емисијата на бучава.

Наведеното ниво на вибрации и вредноста на емисијата на бучава ги претставуваат главните примени на електричниот алат. Доколку електричниот алат се користи за други примени, алатот што се вметнува отстапува од нормите или недоволно се одржува, нивото на вибрации и вредноста на емисијата на бучава можат да отстапуваат. Ова може значително да го зголеми нивото на вибрации и емисијата на бучава во целокупниот период на работење.

За прецизно одредување на нивото на вибрации и емисијата на бучава, треба да се земе предвид периодот

во кој уредот е исклучен или работи, а не во моментот кога е во употреба. Ова може значително да го намали нивото на вибрации и емисијата на бучава во целокупниот период на работење.

Утврдете ги дополнителните мерки за безбедност за заштита на корисникот од влијанието од вибрациите, како на пр.: одржување на електричните алати и алатите за вметнување, одржување на топлината на дланките, организирање на текот на работата.

Монтажа

Полнење на батеријата

► **Користете ги само полначите коишто се наведени во техничките податоци.** Само овие полначи се погодни за литиум-јонската батерија за Вашиот електричен алат.

Напомена: Батеријата се испорачува делумно наполнета. За да ја наполните целосно батеријата, пред првата употреба ставете ја на полнач додека не се наполни целосно.

Литиум-јонските батерии може да се наполнат во секое време, без да се намали нивниот животен век. Прекинет при полнењето не и наштетува на батеријата.

Литиум-јонската батерија е заштитена од длабоко празнење со „Electronic Cell Protection (ECP)“. Доколку се испразни батеријата, електричниот алат ќе се исклучи со помош на заштитниот прекинувач: Електричниот алат не се движи веќе.

► **По автоматското исклучување на електричниот алат, не притискајте на прекинувачот за вклучување/исклучување.** Батеријата може да се оштети.

Внимавајте на напомените за отстранување.

Вадење на батеријата (види слика А)

За да ја извадите батеријата (2) притиснете на копчињата за отворање (3) и извлечете ја батеријата од електричниот алат. **Притоа не употребувајте сила.**

Приказ за наполнетост на батеријата

Индикаторот за состојба на батеријата (5) на електричниот алат се состои од три зелени LED светилки. Тој ја покажува состојбата на батеријата неколку секунди по вклучувањето и исклучувањето.

LED светилки	Капацитет
Трајно светло 3 x зелено	60 – 100 %
Трајно светло 2 x зелено	30 – 60 %
Трајно светло 1 x зелено	10 – 30 %
Бавно трепкање на светлото 1 x зелено	0 – 10 %

3-те LED-светилки на приказот за наполнетост на батеријата брзо трепкаат, доколку температурата на батеријата е надвор од опсегот на работна температура од -30 до +70 °C и/или реагира заштитата од преоптоварување.

Избор на брусната мрежа

Изберете брусна мрежа со соодветна гранулација во согласност со површината што сакате да ја отстраните. Брусните мрежи на Bosch се наменети за бои и дрво.

Примена	Примена	Гранулац ија	Боја на лентата на брусната мрежа
Отстранување (грубо брусење)	<ul style="list-style-type: none"> грубо отстранување на материјали отстранување на стари бои 	<ul style="list-style-type: none"> брусење на стари бои, лакови и маса за полнење отстранување на тенки слоеви боја претходно брусење на груби, неделкани површини 	грубо/ P80 портокало ва
Подготовка (меѓубрусење)	<ul style="list-style-type: none"> лесно отстранување брусење на површини за понатамошна обработка 	<ul style="list-style-type: none"> израмнување на нерамнини отстранување на трагите на обработка при грубото брусење обновување на слоеви боја или лак 	средно/ P180 жолто
Фино брусење	<ul style="list-style-type: none"> меѓубрусење на лакирани површини брусење на грешки при лакирање 	<ul style="list-style-type: none"> отстранување на влакна од површината фино брусење пред средства за бајцување или лазура брусење на основната боја пред лакирање 	многу фино/ P320 зелено

Замена на брусната мрежа (види слика В)

Напомена: Секогаш брусете со намонтирани брусни мрежи.

За вадење на брусната мрежа **(8)** подигнете ја истата странично и извлечете ја од брусниот диск **(4)**.

Пред да ставите ново сечило за пила, отстранете ја нечистотијата и правта од брусната мрежа **(4)**, на пр. со четкичка или со правосмукалка.

Површината на брусниот диск **(4)** се состои од лепенка, така што брусната мрежа со лепенка може брзо и едноставно да се прицврсти.

Цврсто притиснете ја брусната мрежа **(8)** на долната страна на брусниот диск **(4)**.

Напомена: Предуслов за намалени вибрации на електричниот алат при работата е точно позиционирана брусна мрежа.

Замена на брусен диск (види слика С)

Напомена: Веднаш заменете ги оштетените брусни дискови **(4)**.

Извадете ја батеријата од електричниот алат.

Извлечете ја брусната мрежа одн. сунѓерот за полирање.

Извадете ја брусната мрежа **(4)** од носачот за брусниот диск **(9)**.

Ставете го новиот брусен диск **(4)**. Уверете се дека **големите вдабнатини** на брусниот диск **(4)** ќе навлезат во чивиите за фиксирање на носачот за брусниот диск **(9)**. Потоа цврсто притиснете го брусниот диск **(4)** додека не се вклопил.

Вшмукување на прав/струготини

Правта од материјалите како на пр. слоеви боја, некои видови дрво, минерали и метал може да биде штетна по здравјето. Допирањето или вдишувањето на таквата прав може да предизвика алергиски реакции и/или заболувања на дишните патишта на корисникот или лицата во околината.

Одредени честички прав како на пр. прав од даб или бука важат за канцерогени, особено доколку се во комбинација со дополнителни супстанции (хромат, средства за заштита на дрво). Материјалите што содржат азбест смеат да бидат обработувани само од страна на стручни лица.

- Затоа, доколку е возможно, користете соодветен вшмукувач за прав за материјалот што се обработува.
- Погрижете се за добра проветреност на работното место.
- Се препорачува носење на маска за заштита при вдишувањето со класа на филтер P2.

Внимавајте на важечките прописи на Вашата земја за материјалот кој го обработувате.

► Избегнувајте собирање прав на работното место.

Правта лесно може да се запали.

Надворешно всисување (види слика D–E)

Притиснете го адаптерот за всисување **(10)** преку носачите на брусниот диск **(9)**. Потоа ставете ја гумената јамка **(12)** на адаптерот за всисување **(10)** преку батеријата **(2)** на електричниот алат на рачката. Цревето за всисување прикачете го **(11)** во адаптерот за всисување **(10)**. Цревето за всисување **(11)** поврзете го со правосмукалка. Прегледот за приклучување на

различните видови на всисувачи за прашина ќе го најдете на крајот од ова упатство.

Всисувачот за прашина мора да е соодветен на материјалот на парчето што се обработува.

При всисување на честички прав кои се особено опасни по здравје, канцерогени или суви, користете специјален всисувач.

При работа на вертикални површини, држете го електричниот алат така што црегот за всисување ќе покажува надолу.

Употреба

Ставање во употреба

Вметнување на батеријата

Наполнетата батерија (2) ставете ја во електричниот алат, додека не се заклучи истата.

Вклучување/исклучување

► Проверете дали можете да го притиснете прекинувачот за вклучување/исклучување, без да ја отпуштите рачката.

За **вклучување** на електричниот алат притиснете на прекинувачот за вклучување/исклучување (6).

За **исклучување** на електричниот алат повторно притиснете на прекинувачот за вклучување/исклучување (6).

Бирање на бројот на вртежи

Со вртливото копче на бројот на вртежи (1) може да го изберете потребниот број на вртежи и за време на користењето на алатот.

- 1 низок број на вртежи
- 2 среден број на вртежи
- 3 висок број на вртежи

Неопходниот број на вртежи зависи од материјалот и работните услови и може да се одреди при практична примена.

По долготрајна работа со мал број на вртежи, за да го оладите електричниот апарат оставете го да се врти во празен од околу 3 минути со максимален број на вртежи.

Совети при работењето

- **Пред било каква интервенција на електричниот алат (на пр. одржување, замена на алат итн.) како и при негов транспорт и складирање, извадете ја батеријата од него.** При невнимателно притискање на прекинувачот за вклучување/исклучување постои опасност од повреда.
- **Почекајте додека електричниот алат сосема не прекине со работа, пред да го тргнете настрана.**
- **Електричниот алат не е погоден за стационарна употреба.** Тој не смее на пр. да се прицврстува на менгеме или на работна клупа.

Совет: Брусете ги кривините секогаш со мал број на вртежи, за да постигнете оптимални работни резултати.

Совет: Ергономски формираната површина на дршката овозможува динамично и неуморно ракување на електричниот алат (види слика F).

Брусење на површини

► **Носете заштитни ракавици при брусењето на метали.**

Вклучете го електричниот алат, поставете го на подлогата што се обработува и движете го со благ притисок преку парчето што го обработувате.

Капацитетот на отстранување и изгледот во главно се одредуваат според изборот на брусната мрежа, степенот на избраниот број на вртежи и притисокот на површината.

Само беспрекорната брусна мрежа може да придонесе за добар капацитет на брусење и одржување на електричниот алат.

Внимавајте на рамномерноста на притисокот, за да го зголемите рокот на употреба на брусната мрежа.

Прекумерното зголемување на притисокот врз површината не води кон зголемен капацитет на брусење, туку кон поголемо изабување на електричниот алат и брусната мрежа.

Брусните мрежи со кои сте обработувале метал, не ги користете за други материјали.

Користете само оригинална **Bosch** брусна опрема.

Грубо брусење

Поставете брусни мрежи со груба гранулација.

Лесно притиснете го пневматскиот алат, за да работи со поголем број на вртежи и да се постигне поголем капацитет на отстранување на материјалот.

Фино брусење

Поставете брусни мрежи со fina гранулација.

Со мала варијација на притисокот одн. промена на бројот на вртежи може да го намалите степенот на бројот на вртежи на брусниот диск, при што се задржува ексцентрично движење.

Движете го електричниот апарат со рамномерен притисок кружно по површината или наизменично по должина или попречно на делот што се обработува. Не го накосувајте електричниот алат, за да го избегнете брусењето низ делот што се обработува, на пр. фурнири.

По завршување на работниот процес, исклучете го електричниот апарат.

Полирање

За полирање на лакови оштетени од времето, полирање на гребнатини (на пр. акрилно стакло) електричниот алат може да се опреми со сунѓер за полирање (опрема).

При полирањето изберете понизок број на вртежи (степен 1), за да избегнете прекумерно загревање на површината.

Доколку сакате да полирате, нанесете ја политувата на помала површина. Средството за полирање нанесете го

со сунѓер за полирање со вкрстени и кружни движења и умерен притисок.

Оставете да се осуши средството за полирање на површината, инаку таа би можела да се оштети. Никогаш не ја изложувајте исполаната површина на директно сончево зрачење.

Редовно чистете ги сунѓерите за полирање, за да обезбедите добри резултати од полирањето. Исперете го

сунѓерот за полирање со благ детергент и топла вода, не користете средства за разредување.

Табела на примена

Податоците во приложената табела се препорачани вредности.

Најдобрата комбинација за обработка може да ја одредите со практичен обид.

Примена	Боја на брусната мрежа (грубо брусење / фино брусење)	Степен на број на вртежи
Стругање на лакирани површини	жолто/зелено	2
Репарирање на лакирани површини	жолто	2/3
Отстранување на лакот	портокалова	2/3
Меко дрво/цврсто дрво	портокалова/жолта	3
Фурнир	жолто	2/3
Алуминиум	портокалова/зелена	2/3
Челик	портокалова/зелена	2/3
Отстранување на 'рѓата од челикот	портокалова/жолта	3
не'рѓосувачки челик	портокалова/зелена	2/3
Полирање	сунѓери за полирање	1

Напомени за оптимално користење на батериите

Заштитете ја батеријата од влага и вода.

Складирајте ја батеријата во опсег на температура од -20 °C до 50 °C. Не ја оставајте батеријата на пр. во автомобилот во лето.

Повремено чистете ги отворите за проветрување на батеријата со мека, чиста и сува четка.

Скратеното време на работа по полнењето покажува, дека батеријата е потрошена и мора да се замени.

Внимавајте на напомените за отстранување.

помогне доколку имате прашања за нашите производи и опрема.

За сите прашања и нарачки на резервни делови, Ве молиме наведете го 10-цифрениот број од спецификационата плочка на производот.

Северна Македонија

Д.Д.Електрис

Сава Ковачевиќ 47Н, број 3

1000 Скопје

Е-пошта: dimce.dimcev@servis-bosch.mk

Интернет: www.servis-bosch.mk

Тел./факс: 02/ 246 76 10

Моб.: 070 595 888

Д.П.Т.У "РОЈКА"

Јани Лукровски бб; Т.Ц Автокоманда локал 69

1000 Скопје

Е-пошта: servisrojka@yahoo.com

Тел: +389 2 3174-303

Моб: +389 70 388-520, -530

Одржување и сервис

Одржување и чистење

- **Пред било каква интервенција на електричниот алат (на пр. одржување, замена на алат итн.) како и при негов транспорт и складирање, извадете ја батеријата од него.** При невнимателно притискање на прекинувачот за вклучување/исклучување постои опасност од повреди.
- **Одржувајте ги чисти електричниот алат и отворите за проветрување, за да може добро и безбедно да работите.**

Сервисна служба и совети при користење

Сервисната служба ќе одговори на Вашите прашања во врска со поправката и одржувањето на Вашиот производ како и резервните делови. Ознаки за експлозија и информации за резервните делови исто така ќе најдете на: www.bosch-pt.com

Тимот за советување при користење на Bosch ќе ви

Транспорт

Литиум-јонските батерии подлежат на барањата на Законот за опасни материјали. Батериите може да се транспортираат само од страна на корисникот, без потреба од дополнителни квалификации.

При пренос на истите од страна на трети лица (на пр. воздушен транспорт или шпедиција) неопходно е да се внимава на специјалните напомени на амбалажата и ознаките. Во таков случај, при подготовката на пратката мора да се повика експерт за опасни супстанции.

Транспортирајте ги батериите само доколку кукиштето е неоштетено. Залепете ги отворените контакти и спакувајте ја батеријата на тој начин што нема да се

движи во амбалажата. Ве молиме внимавајте на евентуалните дополнителни национални прописи.

Отстранување



Електричните апарати, батериите, опремата и амбалажите треба да се отстранат на еколошки прифатлив начин.



Не ги фрлајте електричните апарати и батериите во домашната канта за ѓубре!

Само за земјите од ЕУ:

Според европската регулатива 2012/19/EU електричните апарати што се вон употреба и дефектните или искористените батерии според регулативата 2006/66/EC мора одделно да се соберат и да се рециклираат за повторна употреба.

Батерии:

Литиум-јонски:

Ве молиме внимавајте на напомените во делот Транспорт (види „Транспорт“, Страница 77).

Srpski

Bezbednosne napomene

Opšte sigurnosne napomene za električne alate

⚠ UPOZORENJE Pročitajte sva sigurnosna upozorenja, uputstva, ilustracije i specifikacije isporučene uz ovaj električni alat. Propusti u pridržavanju svih dole navedenih uputstava mogu imati za posledicu električni udar, požar i/ili teške povrede.

Čuvajte sva upozorenja i uputstva za buduću upotrebu.

Pojam „električni alat“ upotrebljen u upozorenjima odnosi se na električne alate sa pogonom na struju (sa kablom) i na električne alate sa akumulatorskim pogonom (bez kabla).

Sigurnost radnog područja

- ▶ **Držite vaše radno područje čisto i dobro osvetljeno.** Nered ili neosvetljena radna područja mogu voditi nesrećama.
- ▶ **Ne radite sa električnim alatom u okolini ugroženoj eksplozijom, u kojoj se nalaze zapaljive tečnosti, gasovi ili prašina.** Električni alati stvaraju varnice koje mogu zapaliti prašinu ili isparenja.
- ▶ **Držite podalje decu i druge osobe za vreme korišćenja električnog alata.** Stvari koje vam odvrćaju pažnju mogu dovesti do gubitka kontrole.

Električna sigurnost

- ▶ **Priključni utikač električnog alata mora odgovarati utičnici. Utikač ne sme nikako da se menja. Ne upotrebljavajte adaptere utikača zajedno sa električnim alatima zaštićenim uzemljenjem.**

Nemodifikovani utikači i odgovarajuće utičnice smanjuju rizik od električnog udara.

- ▶ **Izbegavajte kontakt telom sa uzemljenim površinama kao što su cevi, radijatori, šporeti i frižideri.** Postoji povećani rizik od električnog udara ako je vaše telo uzemljeno.
- ▶ **Držite električni alat što dalje od kiše ili vlage.** Prodor vode u električni alat povećava rizik od električnog udara.
- ▶ **Kabl ne koristite u druge svrhe. Nikada ne koristite kabl za nošenje električnog alata, ne vucite ga i ne izvlačite ga iz utičnice. Držite kabl dalje od vreline, ulja, oštih ivica ili pokretnih delova.** Oštećeni ili umršeni kablovi povećavaju rizik od električnog udara.
- ▶ **Ako sa električnim alatom radite na otvorenom, upotrebljavajte samo produžne kablove koji su pogodni za upotrebu na otvorenom.** Upotreba kabla pogodnog za upotrebu na otvorenom smanjuje rizik od električnog udara.
- ▶ **Ako ne možete da izbegnete rad sa električnim alatom u vlažnoj okolini, koristite zaštitni uređaj diferencijalne struje (RCD).** Upotreba zaštitnog uređaja diferencijalne struje smanjuje rizik od električnog udara.

Sigurnost osoblja

- ▶ **Budite pažljivi, pazite na to šta radite i postupajte razumno tokom rada sa vašim električnim alatom. Ne koristite električni alat ako ste umorni ili pod uticajem droge, alkohola ili lekova.** Momenat nepažnje kod upotrebe električnog alata može rezultirati ozbiljnim povredama.
- ▶ **Nosite ličnu zaštitnu opremu. Uvek nosite zaštitne naočare.** Nošenje zaštitne opreme, kao što je maska za prašinu, sigurnosne cipele koje ne klizu, zaštitni šlem ili zaštita za sluh, zavisno od vrste i upotrebe električnog alata, smanjuje rizik od povreda.
- ▶ **Izbegavajte nenamerno puštanje u rad. Uverite se da je električni alat isključen, pre nego što ga priključite na struju i/ili na akumulator, uzmete ga ili nosite.** Nošenje električnog alata sa prstom na prekidaču ili priključivanje na struju uključenog električnog alata vodi do nesreće.
- ▶ **Uklonite bilo kakve ključeve za podešavanje ili ključeve za zavrtnjeve, pre nego što uključite električni alat.** Ostavljanje ključa za zavrtnjeve ili ključa prikačenog na rotirajući deo električnog alata može rezultirati ličnom povredom.
- ▶ **Izbegavajte neprirodno držanje tela. Pobrnite se uvek da stabilno stojite i u svako doba održavajte ravnotežu.** Ovo omogućava bolje upravljanje električnim alatom u neočekivanim situacijama.
- ▶ **Nosite pogodnu odeću. Ne nosite široku odeću ili nakit. Držite kosu i odeću dalje od pokretnih delova.** Pokretni delovi mogu zahvatiti široku odeću, nakit ili dugu kosu.
- ▶ **Ako mogu da se montiraju uređaji za usisavanje i skupljanje prašine, uverite se da li su priključeni i**

upotrebljeni kako treba. Usisavanje prašine može smanjiti rizike koji su povezani sa prašinom.

- ▶ **Ne dozvolite da pouzdanje koje ste stekli čestom upotrebom alata utiče na to da postanete neoprezni i da zanemarite sigurnosne principe za upotrebu alata.** Neoprezno delovanje može prouzrokovati teške povrede u deliću sekunde.

Upotreba i briga o električnim alatima

- ▶ **Ne preopterećujte aparat. Upotrebljavajte električni alat koji je pogodan za vaš zadatak.** Odgovarajući električni alat radi bolje i sigurnije tempom za koji je projektovan.
 - ▶ **Ne koristite električni alat čiji je prekidač u kvaru.** Svaki električni alat koji se ne može kontrolisati prekidačem je opasan i mora se popraviti.
 - ▶ **Izvućite utikač iz utičnice i/ili izvadite akumulatorsku bateriju iz električnog alata, ukoliko je to moguće, pre nego što izvršite bilo kakva podešavanja, promenu pribora ili pre nego što uskladištite električni alat.** Takve preventivne sigurnosne mere smanjuju rizik od slučajnog pokretanja električnog alata.
 - ▶ **Čuvajte nekorišćene električne alate izvan doma dece i ne dozvoljavajte korišćenje alata osobama koje ne poznaju isti ili nisu pročitale ova uputstva.** U rukama neobučanih korisnika električni alati postaju opasni.
 - ▶ **Održavajte električni alat i pribor. Proverite da li pokretni delovi aparata besprekorno funkcionišu i da li su dobro povezani, da li su delovi možda polomljeni ili su tako oštećeni da je ugroženo funkcionisanje električnog alata. Pre upotrebe popravite alat ukoliko je oštećen.** Mnoge nesreće su prouzrokovane lošim održavanjem električnih alata.
 - ▶ **Održavajte alate za sečenje oštre i čiste.** Sa adekvatno održanim alatom za sečenje sa oštrim sečivima manja je verovatnoća da će doći do zapinjanja i upravljanje je jednostavnije.
 - ▶ **Upotrebljavajte električni alat, pribor, alate koji se umeću itd. prema ovim uputstvima. Obratite pažnju pritom na uslove rada i posao koji morate obaviti.** Upotreba električnog alata za namene drugačije od predviđenih može voditi opasnim situacijama.
 - ▶ **Održavajte drške i prihvatne površine suvim, čistim i bez ostataka ulja ili masnoće.** Klizave drške ili prihvatne površine ne omogućavaju bezbedno rukovanje i upravljanje alatom u neočekivanim situacijama.
- Upotreba i briga o alatu na akumulatorski pogon**
- ▶ **Punite samo u aparatima za punjenje, koje je preporučio proizvođač.** Punjač koji je pogodan za jednu vrstu akumulatorske baterije može stvoriti rizik od požara ako se koristi za drugačiju akumulatorsku bateriju.
 - ▶ **Upotrebljavajte električni alat samo zajedno sa akumulatorskim baterijama namenjenim za njih.** Upotreba bilo kojih drugih akumulatorskih baterija može stvoriti rizik od povrede ili požara.

- ▶ **Držite nekorišćenu akumulatorsku bateriju dalje od drugih metalnih objekata, poput kancelarijskih spajalica, novčića, ključeva, ekspera, zavrtanja ili drugih malih metalnih predmeta, koji mogu prouzrokovati povezivanje jednog terminala sa drugim.** Kratak spoj između baterijskih terminala može prouzrokovati opekotine ili požar.
- ▶ **Kod pogrešne primene iz akumulatorske baterije može biti izbačena tečnost. Izbegavajte kontakt sa njom. Kod slučajnog kontakta isperite sa vodom. Ako tečnost dospe u oči, potražite i dodatnu lekarsku pomoć.** Tečnost iz akumulatora može prouzrokovati iritaciju ili opekotine.
- ▶ **Ne koristite akumulatorsku bateriju ili alat koji je oštećen ili modifikovan.** Oštećene ili modifikovane akumulatorske baterije mogu se ponašati nepredvidivo, što može rezultirati požarom, eksplozijom ili povredom.
- ▶ **Ne izlažite akumulatorsku bateriju ili alat vatri ili visokim temperaturama.** Izlaganje vatri ili temperaturama iznad 130°C može prouzrokovati eksploziju.
- ▶ **Pridržavajte se svih uputstava u vezi sa punjenjem i ne punite akumulatorsku bateriju ili alat izvan temperaturnog opsega naznačenog u uputstvima.** Neproprisan punjenje ili punjenje na temperaturama izvan naznačenog opsega može oštetiti akumulatorsku bateriju i povećati rizik od požara.

Servisiranje

- ▶ **Neka vam vaš električni alat popravljaju samo kvalifikovano osoblje, koristeći samo originalne rezervne delove.** Ovo će osigurati očuvanje bezbednosti električnog alata.
- ▶ **Nikada ne servisirajte oštećene akumulatorske baterije.** Servisiranje akumulatorskih baterija treba da vrše isključivo proizvođač ili ovlašćeni serviseri.

Sigurnosna uputstva za brusilice

- ▶ **Električni alat koristite samo za suvo brušenje.** Prodor vode u električni alat povećava rizik od električnog udara.
- ▶ **Električni alat prinesite isključivo uključen radnom komadu i isključite ga, tek nakon što ga odignete od radnog komada.** Električni alat se može iznenada pomeriti.
- ▶ **Vodite računa o tome, da niko ne bude ugrožen letećim varnicama. Uklonite zapaljive materijale iz okoline.** Usled brušenja metala nastaju leteće varnice.
- ▶ **Pažnja - opasnost od požara! Izbegavajte pregrevanje predmeta koji se brusi i brusilice. Pre pauze od rada ispraznite posudu za prašinu.** Prašina od brušenja se u vrećici za prašinu, mikrofilteru, papirnoj vrećici (ili u filter vrećici tj. filteru usisivača) pod nepovoljnim uslovima, poput letećih varnica tokom brušenja metala) može zapaliti sama od sebe. Postoji posebna opasnost, ako se prašina od brušenja pomeša sa ostacima laka, poliuretana ili drugim hemijskim supstancama, i ako predmet koji se brusi vreo nakon dugotrajnog rada.

- ▶ **Čistite redovno proreze za vazduh svog električnog alata.** Motorna duvaljka vuče prašinu u kućište i dosta sakupljene metalne prašine može prouzrokovati električnu opasnost.
- ▶ **Obezbedite radni komad.** Radni komad koji čvrsto drže zatezni uređaji ili stega sigurniji je nego kada se drži rukom.
- ▶ **Sačekajte da se električni alat umiri, pre nego što ga odložite.** Upotrebljeni alat se može zakačiti i gubitkom kontrole voditi preko električnog alata.
- ▶ **Čvrsto držite električni alat, a telo i ruke držite u položaju u kom ćete moći da savladate povratne sile.** Rukovalac može odgovarajućim merama opreza da savlada povratne sile i sile reakcije.
- ▶ **Posebno vodite računa kada obrađujete uglove, oštre ivice itd. Izbegavajte poskakivanje i kačenje pribora.** Uglovi, oštre ivice ili poskakivanje mogu da dovedu do kačenja rotacionog pribora i tako izazovu gubitak kontrole ili povratni udarac.
- ▶ **Kod oštećenja i nestručne upotrebe akumulatora može doći do isparavanja. Akumulator može da izgori ili da eksplodira.** Uzmite svež vazduh i potražite lekara ako dođe do tegoba. Para može nadražiti disajne puteve.
- ▶ **Ne otvarajte bateriju.** Postoji opasnost od kratkog spoja.
- ▶ **Baterija može da se ošteti ostrim predmetima, kao npr. ekserima ili odvijačima zavrtnjeva ili usled dejstva neke spoljne sile.** Može da dođe do internog kratkog spoja i akumulatorska baterija može da izgori, dimi, eksplodira ili da se pregreje.
- ▶ **Koristite akumulator samo sa proizvodima ovog proizvođača.** Samo tako se akumulator štiti od opasnog preopterećenja.



Zaštite akumulator od izvora toplote, npr. i od trajnog sunčevog zračenja, vatre, prljavštine, vode i vlage. Postoji opasnost od eksplozije i kratkog spoja.



Opis proizvoda i rada



Pročitajte sve bezbednosne napomene i uputstva. Propusti u poštovanju bezbednosnih napomena i uputstava mogu da prouzrokuju električni udar, požar i/ili teške povrede.

Vodite računa o slikama u prednjem delu upustva za rad.

Predviđena upotreba

Električni alat je zamišljen za suvo brušenje drveta, plastike, metala, špahel mase kao i lakiranih površina.

Električni alati sa elektronskom regulacijom su takođe pogodni za poliranje.

Komponente sa slike

Označavanje brojevima komponenti sa slika odnosi se na prikaz električnog alata na grafičkoj strani.

- (1) Toččić za podešavanje broja obrtaja
- (2) Akumulator^{A)}
- (3) Taster za otključavanje akumulatora^{A)}
- (4) Brusni tanjir
- (5) Prikaz statusa napunjenosti akumulatora
- (6) Prekidač za uključivanje/isključivanje
- (7) Ručna drška (izolovana površina za držanje)
- (8) Brusna mreža^{A)}
- (9) Nosač brusnog tanjira
- (10) Usisni adapter
- (11) Usisno crevo^{A)}
- (12) Gumena omča

A) **Prikazani ili opisani pribor ne spada u standardno pakovanje. Kompletni pribor možete da nađete u našem programu pribora.**

Tehnički podaci

Akumulatorska tanjirasta brusilica	EasyCurvSander 12	
Broj artikla		3 603 JC9 0..
Nominalni napon	V ⁻⁻⁻	12
Izbor broja obrtaja		●
Broj obrtaja u praznom ходу n ₀ ^{A)}	min ⁻¹	800–1800
Prečnik brusnog tanjira	mm	38
Težina u skladu sa EPTA- Procedure 01:2014 ^{A)}	kg	0,5
dozvoljena temperatura okruženja		
– prilikom punjenja	°C	0... +35
– u režimu rada ^{B)} i prilikom skladištenja	°C	–20... +50
preporučeni akumulatori		PBA 12V...
preporučeni punjači		AL 11..CV GAL 1110 CV GAL 12...

A) zavisi od upotrebljene akumulatorske baterije

B) ograničena snaga pri temperaturama < 0 °C

Informacije o buci/vibracijama

Vrednosti emisije buke utvrđene u skladu sa **EN 62841-2-4**.

Nivo zvučnog pritiska električnog alata klasifikovan pod A je tipično manji od 70 dB(A). Nivo buke može prilikom rada može da prekorači zadate vrednosti. **Nosite zaštitu za sluh!**

Ukupne vrednosti vibracije a_v (vektorski zbir tri pravca) i nesigurnosti K utvrđeni prema **EN 62841-2-4**:

a_v = **2,5 m/s²**, K = **1,5 m/s²**.

Nivo vibracija i vrednosti emisije buke, koji su navedeni u ovim uputstvima, su izmereni prema standardizovanom mernom postupku i mogu se koristiti za međusobno poređenje električnih alata. Pogodni su i za privremenu procenu emisije vibracije i buke.

Navedeni nivo vibracija i vrednost emisije buke predstavljaju realnu upotrebu električnog alata. Međutim, ako se električni alat upotrebljava za druge namene, sa drugim umetnim alatima ili ako se nedovoljno održava, može doći do odstupanja nivoa vibracija i vrednosti emisije buke. Ovo može u značajnoj meri povećati emisiju vibracija i buke tokom celokupnog perioda korišćenja.

Za tačnu procenu emisije vibracija i buke trebalo bi uzeti u obzir i vreme u kojem je uređaj isključen ili u situaciji da radi, ali nije zaista u upotrebi. Ovo može značajno redukovati emisije vibracija i buke tokom celokupnog perioda korišćenja.

Utvrđite dodatne sigurnosne mere radi zaštite korisnika od delovanja vibracija kao na primer: održavanje električnog alata i umetnog alata, održavanje toplih ruku, organizacija radnih postupaka.

Montaža

Punjenje akumulatora

► **Koristite samo punjače koji su navedeni u tehničkim podacima.** Samo ovi punjači su usklađeni sa litijum-jonskom akumulatorom koji koristi vaš električni alat.

Napomena: Akumulator se isporučuje delimično napunjen. Da bi osigurali punu snagu akumulatora, napunite ga pre prve upotrebe u punjaču.

Litijum-jonski akumulator može da se puni u svako doba, a da mu se ne skraćuje vek trajanja. Prekidanje postupka punjenja ne šteti akumulatoru.

Izbor brusne mreže

Birajte brusne mreže odgovarajuće granulacije prema željenom stepenu skidanja površine. Bosch brusne mreže su pogodne za boje i drvo.

Upotreba	Primena	Granulacija	Boja trake na brusnoj mreži
Skidanje velikog sloja (Grubo brušenje)	<ul style="list-style-type: none"> Grubi radovi brušenja sa velikim učinkom brušenja Uklanjanje stare boje 	<ul style="list-style-type: none"> Brušenje stare boje, laka i punioca Uklanjanje tankog sloja boje Brušenje hrapavih nehablovanih površina 	grubo/ P80 narandžasta
Priprema (Međubrušenje)	<ul style="list-style-type: none"> Laki radovi brušenja Brušenje površina za kasniju dalju obradu 	<ul style="list-style-type: none"> Brušenje neravnina radi poravnanja Uklanjanje tragova obrade grubog brušenja Popravljanje pre nanošenja boje ili laka 	srednje/ P180 žuta
Fino brušenje	<ul style="list-style-type: none"> Međubrušenje laka Brušenje greški u laku 	<ul style="list-style-type: none"> Uklanjanje vlakna sa površine Fino brušenje pre bajcovanja ili lazure Brušenje grundiranja pre lakiranja 	veoma fino/ P320 zelena

Zamena brusne mreže (videti sliku B)

Napomena: Brusite uvek sa montiranim brusnim mrežama. Za skidanje brusne mreže (8) podignite je sa bočne strane i skinite sa brusnog tanjira (4).

Pre stavljanja nove brusne mreže uklonite prljavštinu i prašinu sa brusnog tanjira (4), npr. četkicom ili usisivačem.

Litijum-jonski akumulator je zaštićena od prevelikog pražnjenja zahvaljujući funkciji „Electronic Cell Protection (ECP)“. Ako se akumulator isprazni, električni alat se isključuje zahvaljujući zaštitnom prekidaču. Umetnuti alat se više ne pokreće.

► **Nakon automatskog isključivanja električnog alata više ne pritiskajte prekidač za uključivanje/isključivanje.** Akumulator se može oštetiti.

Sledite uputstva za odlaganje na otpad.

Vađenje akumulatora (videti sliku A)

Za vađenje akumulatora (2) pritisnite tastere za deblokadu (3) i izvucite akumulator povlačenjem iz električnog alata. **Ne koristite pritom silu.**

Prikaz statusa napunjenosti akumulatora

Prikaz statusa napunjenosti akumulatora (5) na električnom alatu sastoji se iz tri zelena LED indikatora. Ovim se prikazuje status napunjenosti akumulatora nakon uključivanja i isključivanja na nekoliko sekundi.

LED	Kapacitet
Trajno svetlo 3 x zeleno	60–100%
Trajno svetlo 2 x zeleno	30–60%
Trajno svetlo 1 x zeleno	10–30%
lagano trepćuće svetlo 1 x zeleno	0–10%

3 LED indikatora prikaza statusa napunjenosti akumulatora trepere brzo kada je temperatura akumulatora izvan opsega radne temperature od –30 do +70 °C i/ili reaguje zaštita od preopterećenja.

Površina brusnog tanjira (4) se sastoji od čička da bi brusne mreže sa čičak trakom mogle brzo i jednostavno da se pričvrste.

Pritisnite brusnu mrežu (8) na donju stranu brusnog tanjira (4).

Napomena: Ispravno postavljene brusne mreže su uslov za manje vibracije električnog alata tokom rada.

Zamena brusnog tanjira (videti sliku C)

Napomena: Oštećeni brusni tanjir (4) odmah zamenite.

Uklonite akumulator iz električnog alata.

Skinite brusnu mrežu ili sunder za poliranje.

Skinite brusni tanjir (4) sa nosača brusnog tanjira (9).

Postavite novi brusni tanjir (4). Pritom se uverite da su **veliki otvori** na brusnom tanjiru (4) utaknuti u čivijice za blokadu na nosaču brusnog tanjira (9). Pritisnite brusni tanjir (4) dok ne ulegne.

Usisavanje prašine/piljevine

Prašine od materijala kao što je premaz koji sadrži olovo, neke vrste drveta, minerali i metal mogu biti štetni po zdravlje. Dodir ili udisanje prašine mogu izazvati alergijske reakcije i/ili oboljenja disajnih puteva radnika ili osoba koje se nalaze u blizini.

Neke prašine kao od hrasta i bukve važe kao izazivači raka, posebno u vezi sa dodatnim materijama za obradu drveta (hromati, zaštitna sredstva za drvo). Sa materijalom koji sadrži azbest smeju raditi samo stručnjaci.

- Koristite što je više moguće usisavanje prašine pogodno za materijal.
- Pobrinite se za dobro provetranje radnog mesta.
- Preporučuje se, da se nosi zaštitna maska za disanje sa klasom filtera P2.

Obratite pažnju na propise za materijale koje treba obrađivati u Vašoj zemlji.

► Izbegavajte sakupljanje prašine na radnom mestu.

Prašine se mogu lako zapaliti.

Spoljno usisavanje (videti sliku D–E)

Postavite usisni adapter (10) preko nosača za brusni tanjir (9). Postavite zatim gumenu omču (12) usisnog adaptera (10) preko akumulatora (2) električnog alata na ručku.

Utaknite usisno crevo (11) u usisni adapter (10). Povežite usisno crevo (11) sa usisivačem. Pregled za priključivanje na različite usisivače naći ćete na kraju ovog uputstva.

Usisivač mora biti pogodan za materijal koji treba obrađivati.

Upotrebljavajte prilikom usisavanja posebno po zdravlje štetnih prašina, prašine koje izazivaju rak ili suvih prašina specijalan usisivač.

Držite pri radu na vertikalnim površinama tako električni alat, da crevo za usisavanje pokazuje na dole.

Rad

Puštanje u rad

Postavljanje akumulatora

Napunjen akumulator (2) gurnite u električni alat sve dok nije sigurno zaključan.

Uključivanje/isključivanje

- **Uverite se da možete da pritisnete prekidač za uključivanje/isključivanje, a da ne sklanjate ruku za drške.**

Za **uključivanje** električnog alata pritisnite prekidač za uključivanje/isključivanje (6).

Za **isključivanje** električnog alata pritisnite ponovo prekidač za uključivanje/isključivanje (6).

Biranje broja obrtaja

Pomoću točkića za podešavanje broja obrtaja (1) možete da izaberete potreban broj obrtaja i tokom rada.

- 1 nizak broj obrtaja
- 2 srednji broj obrtaja
- 3 visok broj obrtaja

Neophodan broj obrtaja zavisi od materijala i uslova rada i može da se utvrdi u praktičnom eksperimentu.

Posle dužeg rada sa malim brojem obrtaja trebalo bi električni alat ostaviti da se okreće radi hlađenja otpr. 3 minuta pri maksimalnom broju obrtaja u praznom hodu.

Uputstva za rad

- **Izvadite bateriju pre svih radova na električnom alatu (na primer održavanja, promene pribora itd.) kao i kod njegovog transporta i čuvanja.** Kod slučajnog aktiviranja prekidača za uključivanje/isključivanje postoji opasnost od povrede.

- **Sačekajte da se električni alat umiri, pre nego što ga odložite.**

- **Električni alat nije namenjen za stacionarni režim rada.** Ne sme npr. da se stavi u stegu ili da se pričvrsti za radnu klupu.

Savet: Uvek brusite zaobljene površine sa malim brojem obrtaja da biste dobili najbolji rezultat rada.

Savet: Ergonomski oblikovana površina za držanje omogućuje dinamično i rukovanje električnim alatom bez umaranja (videti sliku F).

Brušenje površina

- **Nosite zaštitne rukavice prilikom brušenja metala.**

Uključite električni alat, postavite ga na podlogu koju treba obrađivati i pokrećite ga sa umerenim pritiskom preko radnog komada.

Učinak u skidanju i brusna slika se određuju u bitnom izborom brusne mreže, prethodno izabranim stepenom broja obrtaja i pritiskom.

Samo besprekorne brusne mreže daju dobar učinak brušenja i čuvaju električni alat.

Pazite na ravnomeran pritisak, da bi povećali radni vek brusnih mreža.

Prekomerno povećavanje pritiska ne vodi ka većem učinku u brušenju, već većem habanju električnog alata i brusne mreže.

Ne koristite dalje brusne mreže, sa kojima je obrađivan metal, za druge materijale.

Koristite samo originalni **Bosch** brusni pribor.

Grubo brušenje

Postavite brusne mreže grube granulacije.

Pritisnite električni alat samo lagano, tako da radi sa većim brojem obrtaja i postiže se veće skidanje materijala.

Fino brušenje

Postavite brusne mreže finije granulacije.

Blagom varijacijom pritiska odn. promenom stepena broja obrtaja možete da smanjite broj obrtaja brusnog tanjira, pri čemu se zadržava ekscentrično kretanje.

Pokrećite električni alat umerenim pritiskom po površini u krug ili naizmenično po dužnom i poprečnom pravcu na radnom komadu. Ne iskrećite električni alat, da bi izbegli oštećivanje radnog komada koji se obrađuje, na primer furnira.

Po završetku rada isključite električni alat.

Poliranje

Za poliranje lakova oštećenih vremenom, naknadno poliranje ogrebotina (npr. akril staklo) ili dodatno poliranje voštanih/

nauljenih površina može se električni alat opremiti sunderima za poliranje (pribor).

Za poliranje izaberite nizak broj obrtaja (stepen 1) da bi se izbeglo preterano zagrevanje površine.

Nanosite polituru na nešto manju površinu, nego što želite da polirate. Nanesite sredstvo za poliranje pomoću sundera za poliranje poprečnim i kružnim pokretima umerenog pritiska.

Ne dozvoljavajte da se sredstvo za poliranje osuši na površini, jer se površina inače može oštetiti. Ne izlažite površinu koju treba polirati direktnim sunčevim zracima.

Čistite sundera za poliranje redovno da biste obezbedili dobre rezultate poliranja. Perite sunder za poliranje blagim sredstvom za pranje i toplom vodom, ne koristite razređivače.

Namenska tabela

Podaci na sledećoj tabeli su preporučene vrednosti.

Kombinacija koja je najpovoljnija za obradu može se najbolje dobiti praktičnom probom.

Primena	Boja brusnih mreža (grubo brušenje/fino brušenje)	Stepen broja obrtaja
Brušenje lakova	žuta/zelena	2
Poboljšavanje lakova	žuta	2/3
Uklanjanje lakova	narandžasta	2/3
Meko drvo/tvrdo drvo	narandžasta/žuta	3
Furnir	žuta	2/3
Aluminijum	narandžasta/zelena	2/3
Čelik	narandžasta/zelena	2/3
Uklanjanje rde sa čelika	narandžasta/žuta	3
Nerdajući čelik	narandžasta/zelena	2/3
Poliranje	Sunderi za poliranje	1

Uputstva za optimalno ophodjenje sa akumulatorom

Zaštite akumulator od vlage i vode.

Lagerujte akumulator samo u području temperature od -20 °C do 50 °C. Ne ostavljajte akumulator leti npr. u autu.

Čistite povremeno proreze za ventilaciju akumulatora sa mekom, čistom i suvom četkicom.

Bitno skraćeno vreme rada posle punjenja pokazuje da je akumulator istrošen i da se mora zameniti.

Obratite pažnju na uputstva za uklanjanje otpada.

Održavanje i servis

Održavanje i čišćenje

- ▶ **Izvadite bateriju pre svih radova na električnom alatu (na primer održavanja, promene pribora itd.) kao i kod njegovog transporta i čuvanja.** Kod slučajnog aktiviranja prekidača za uključivanje/isključivanje postoji opasnost od povrede.
- ▶ **Držite električni alat i proreze za ventilaciju čiste, da bi dobro i sigurno radili.**

Servis i saveti za upotrebu

Servis odgovara na vaša pitanja u vezi sa popravkom i održavanjem vašeg proizvoda kao i u vezi sa rezervnim delovima. Šematske prikaze i informacije u vezi rezervnih delova naći ćete i pod: **www.bosch-pt.com**

Bosch tim za konsultacije vam rado pomaže tokom primene, ukoliko imate pitanja o našim proizvodima i njihovom priboru.

Molimo da kod svih pitanja i naručivanja rezervnih delova neizostavno navedete broj artikla sa 10 brojevanih mesta prema tipskoj pločici proizvoda.

Srpski

Bosch Elektroservis
Dimitrija Tucovića 59
11000 Beograd
Tel.: +381 11 644 8546
Tel.: +381 11 744 3122
Tel.: +381 11 641 6291
Fax: +381 11 641 6293
E-Mail: office@servis-bosch.rs
www.bosch-pt.rs

Keller d.o.o.
 Ljubomira Nikolica 29
 18000 Nis
 Tel./Fax: +381 18 274 030
 Tel./Fax: +381 18 531 798
 E-Mail: office@keller-nis.com
 www.bosch-pt.rs
 Pro Servis NS d.o.o.
 Temerinski put 17
 21000 Novi Sad
 Tel./Fax: +381 21 419-546
 E-Mail: office@proservis.rs
 www.proservis.rs

Bosnia

Elektro-Servis VI. Mehmed Nalić
 Dzemala Bijedića bb
 71000 Sarajevo
 Tel./Fax: +387 33454089
 E-Mail: bosch@bih.net.ba

Transport

Akumulatorske baterije koje sadrže litijum jon podležu zahtevima prava o opasnim materijama. Akumulatorske baterije korisnik može transportovati na drumu bez drugih pakovanja.

Kod slanja preko trećih lica (na primer vazdušnih transportom ili špedicijom) mora se obratiti pažnja na posebne zahteve u pogledu pakovanja i označavanja. Tada se kod pripreme paketa za slanje mora pozvati stručnjak za opasne materije.

Akumulatorske baterije šaljite samo ako kućište nije oštećeno. Odlepite otvorene kontakte i upakujte akumulatorsku bateriju tako, da se ne pokreće u paketu. Molimo da obratite pažnju na eventualne dalje nacionalne propise.

Uklanjanje đubreta



Električne alate, akumulacione baterije, pribor i pakovanja treba predati na reciklažu koja je u skladu sa zaštitom životne sredine.



Ne bacajte električne alate i akumulatore/baterije u kućno đubre!

Samo za EU-zemlje:

Prema evropskoj smernici 2012/19/EU električni alati koji su neupotrebljivi, a prema evropskoj smernici 2006/66/EC ni akumulatori/baterije koji su u kvaru ili istrošeni, ne moraju više da se odvojeno sakupljaju i odvoze na reciklažu koja odgovara zaštitu čovekove sredine.

Akumulatorske baterije/baterije:

Li-jonska:

Molimo da obratite pažnju na napomene u odeljku Transport (videti „Transport“, Strana 84).

Slovenščina

Varnostna opozorila

Splošna varnostna navodila za električna orodja

⚠ OPOZORILO Preberite vsa varnostna opozorila, navodila, ilustracije in

specifikacije, ki so priložene temu električnemu orodju.

Če spodaj navedenih napotkov ne upoštevate, lahko pride do električnega udara, požara in/ali težke poškodbe.

Vsa opozorila in napotke shranite, ker jih boste v prihodnje še potrebovali.

Pojem električno orodje, ki se pojavlja v nadaljnjem besedilu, se nanaša na električna orodja z električnim pogonom (z električnim kablom) in na akumulatorska električna orodja (brez električnega kabla).

Varnost na delovnem mestu

- ▶ **Delovno mesto naj bo vedno čisto in dobro osvetljeno.** Nered in neosvetljena delovna mesta povečajo možnost nezgod.
- ▶ **Električnega orodja ne uporabljajte v okolju, v katerem lahko pride do eksplozij (prisotnost vnetljivih tekočin, plinov ali prahu).** Električna orodja povzročajo iskre, zaradi katerega se lahko prah ali hlapi vnamejo.
- ▶ **Ko uporabljate električno orodje, poskrbite, da v bližini ni otrok ali drugih oseb.** Odvračanje pozornosti lahko povzroči izgubo nadzora nad orodjem.

Električna varnost

- ▶ **Priključni vtič električnega orodja se mora prilegati vtičnici. Spreminjanje vtiča na kakršen koli način ni dovoljeno. Pri ozemljenih električnih orodjih ne uporabljajte adapterskih vtičev.** Nespremenjeni vtiči in ustrezne vtičnice zmanjšujejo tveganje električnega udara.
- ▶ **Izogibajte se telesnemu stiku z ozemljenimi površinami, kot so na primer cevi, grelci, hladilniki in pašniki.** Tveganje električnega udara je večje, če je vaše telo ozemljeno.
- ▶ **Prosimo, da napravo zavarujete pred dežjem ali vlago.** Vdor vode v električno orodje povečuje tveganje za električni udar.
- ▶ **Kabel uporabljajte pravilno. Kabel zavarujte pred vročino, oljem, ostrimi robovi ali premikajočimi se deli.** Poškodovani ali zapleteni kabli povečujejo tveganje električnega udara.
- ▶ **Kadar uporabljate električno orodje zunaj, uporabljajte samo kableske podaljške, ki so primerni za delo na prostem.** Uporaba kableskega podaljška, ki je primeren za delo na prostem, zmanjšuje tveganje za električni udar.
- ▶ **Če je uporaba električnega orodja v vlažnem okolju neizogibna, uporabljajte stikalo za zaščito pred kvarnim tokom.** Uporaba zaščitnega stikala zmanjšuje tveganje električnega udara.

Osebna varnost

- ▶ **Bodite pozorni, pazite kaj delate ter se dela z električnim orodjem lotite z razumom. Ne uporabljajte električnega orodja, če ste utrujeni oziroma če ste pod vplivom mamil, alkohola ali zdravil.** Trenutek nepazljivosti pri uporabi električnega orodja je lahko vzrok za resne telesne poškodbe.
- ▶ **Uporabljajte osebno zaščitno opremo. Vedno uporabljajte zaščito za oči.** Z uporabo zaščitne opreme, kot so protiprašna maska, varnostni čevlji, ki ne drsijo, čelada ali zaščita za sluh, v ustreznih okoliščinah zmanjšate nevarnost poškodb.
- ▶ **Preprečite nenameren vklop orodja. Pred priključitvijo električnega orodja na električno omrežje in/ali na akumulatorsko baterijo in pred dviganjem ali nošenjem se prepričajte, da je električno orodje izklopljeno.** Če električno orodje nosite in imate pri tem prst na stikalo ali pa orodje napajate, ko je stikalo v položaju za vklop, lahko pride do nesreče.
- ▶ **Odstranite vse ključe in izvijače za prilagajanje orodja, preden orodje vključite.** Ključ ali izvijač, ki ga ne odstranite z vrtečega se dela električnega orodja, lahko povzroči telesne poškodbe.
- ▶ **Ne precenjujte svojih sposobnosti. Ves čas trdno stojite in vzdržujte ravnovesje.** To omogoča boljši nadzor nad električnim orodjem v nepričakovanih situacijah.
- ▶ **Bodite primerno oblečeni. Ne nosite ohlapnih oblačil ali nakita. Las in oblačil ne približujte premikajočim se delom.** Ohlapna oblačila, nakit ali dolgi lasje se lahko ujamejo v premikajoče se dele.
- ▶ **Če imate na voljo naprave za priklop sesalnika za prah ali zbiralnih posod, se prepričajte, da so te ustrezno priključene.** Uporaba sistema za zbiranje prahu lahko zmanjša nevarnosti, povezane s prahom.
- ▶ **Naj seznanjenost z orodjem, ki jo pridobite s pogosto uporabo, ne bo razlog za to, da postanete lahkomišeln in ignorirate varnostna načela.** V delčku sekunde lahko nepozorno dejanje pripelje do hude poškodbe.

Uporaba in vzdrževanje električnega orodja

- ▶ **Električnega orodja ne preobremenjujte. Za delo uporabite ustrezno električno orodje.** Pravo električno orodje bo delo opravilo bolje in varneje, in sicer s hitrostjo, za katero je bilo oblikovano.
- ▶ **Električnega orodja ne uporabljajte, če ga s stikalom ne morete vklopiti in izklopiti.** Vsako električno orodje, ki ga ni mogoče nadzirati s stikalom, je nevarno in ga je treba popraviti.
- ▶ **Izvlomite vtič in vtičnice in/ali odstranite akumulatorsko baterijo, če je le mogoče, in odstranite ter shranite pribor, še preden se lotite popravila orodja.** Ti preventivni varnostni ukrepi zmanjšajo tveganje za nenamerni zagon aparata.
- ▶ **Ko električnih orodij ne uporabljate, jih shranite izven dosega otrok. Osebam, ki orodja ne poznajo ali niso**

prebrale teh navodil za uporabo, orodja ne dovolite uporabljati. Električna orodja so nevarna, če jih uporabljajo neizkušene osebe.

- ▶ **Vzdržujte električna orodja in pribor. Prepričajte se, da so premikajoči se deli pravilno poravnani in da se ne zatikajo ter da deli niso polomljeni. Prav tako preverite, ali je na orodju še kaj drugega, kar bi lahko vplivalo na njegovo delovanje. Če je električno orodje poškodovano, mora biti pred uporabo popravljeno.** Slabo vzdrževana električna orodja so vzrok za mnoge nezgode.
- ▶ **Rezalna orodja naj bodo vedno ostra in čista.** Skrbno negovana rezalna orodja z ostrimi robovi se manj zatikajo in so lažje vodljiva.
- ▶ **Električna orodja, pribor, vsadna orodja in podobno uporabljajte v skladu s temi navodili. Pri tem upoštevajte delovne pogoje in dejavnost, ki jo boste opravljali.** Uporaba električnih orodij v namene, ki so drugačni od predpisanih, lahko privede do nevarnih situacij.
- ▶ **Ročaji in površine za prijemanje naj bodo suhe, čiste in brez olja ali maščobe.** Gladki ročaji in površine za prijemanje ne omogočajo varne uporabe in nadzora orodja v nepričakovanih situacijah.

Uporaba in vzdrževanje akumulatorskih orodij

- ▶ **Akumulatorske baterije polnite samo s polnilniki, ki jih priporoča proizvajalec.** Polnilnik, ki je namenjen določeni vrsti akumulatorskih baterij, se lahko vname, če ga boste uporabljali za polnjenje drugačnih akumulatorskih baterij.
- ▶ **V električnih orodjih uporabljajte le akumulatorske baterije, ki so zanje predvidene.** Uporaba drugih akumulatorskih baterij lahko povzroči telesne poškodbe ali požar.
- ▶ **Akumulatorska baterija, ki je ne uporabljate, ne sme priti v stik s kovinskimi predmeti, kot so pisarniške sponke, kovanci, ključi, žebliji, vijaki in drugi manjši kovinski predmeti, ki bi lahko povzročili premostitve kontaktov.** Kratek stik med akumulatorskimi kontakti ima lahko za posledico opekline ali požar.
- ▶ **V primeru napačne uporabe lahko iz akumulatorske baterije izteče tekočina. Izogibajte se stiku z njo. Če tekočina vseeno po naključju pride v stik s kožo, jo sperite z vodo. Če pride tekočina v oči, poiščite zdravniško pomoč.** Iztekajoča akumulatorska tekočina lahko povzroči draženje ali opekline.
- ▶ **Ne uporabljajte poškodovanih ali prilagojenih akumulatorskih baterij oz. orodij.** Poškodovane ali prilagojene akumulatorske baterije se lahko nepredvidljivo obnašajo, kar lahko povzroči požar, eksplozijo ali tveganje za poškodbe.
- ▶ **Akumulatorske baterije ali orodja ne izpostavljajte ognju ali previsoki temperaturi.** Izpostavljenost ognju ali vročini nad 130 °C lahko povzroči eksplozijo.
- ▶ **Upoštevajte navodila za polnjenje in ne polnite akumulatorske baterije ali orodja pri temperaturi, ki je**

izven območja, navedenega v navodilih. Če orodje polnite na nepravilen način ali pri temperaturah, ki so izven določenega območja, lahko pride do poškodb akumulatorske baterije, kar poveča tveganje za požar.

Servisiranje

- ▶ **Vaše električno orodje naj popravlja samo usposobljeno strokovno osebje, ki naj pri tem uporabi zgolj originalne rezervne dele.** S tem boste zagotovili, da bo orodje varno za uporabo.
- ▶ **Nikdar ne popravljajte poškodovanih akumulatorskih baterij.** Akumulatorske baterije naj popravlja le proizvajalec ali pooblaščen servisier.

Varnostna navodila za brusilnike

- ▶ **Električno orodje uporabljajte samo za suho brušenje.** Vdor vode v električno orodje povečuje tveganje električnega udara.
- ▶ **Električno orodje proti obdelovancu pomaknite samo, ko je vklopljeno. Izklopite ga šele, ko ste ga dvignili z obdelovanca.** Električno orodje bi se lahko nenadoma premaknilo.
- ▶ **Z odletavanjem isker ne ogrožajte ljudi. Iz okolice delovnega mesta odstranite vnetljive materiale.** Pri brušenju kovin odletavajo iskre.
- ▶ **Pozor, nevarnost požara! Preprečite pregretje obdelovanca in brusilnega orodja. Pred premori vedno izpraznite posodo za prah.** Brusni prah v vreči za prah, mikrofiltru in papirnati vrečki (ali v vrečki filtra oz. filtru sesalnika) se lahko pod neugodnimi pogoji, kot je na primer odletavanje isker pri brušenju kovine, vname. Posebno nevarno je, če je brusni prah pomešan z ostanki laka in poliuretana ali z drugimi kemičnimi snovmi in če je obdelovanec po dolgem delu segret.
- ▶ **Prezračevalne odprtine električnega orodja redno čistite.** Ventilator motorja povleče v ohišje prah in velika količina nabranega prahu je lahko vzrok za električno nevarnost.
- ▶ **Zavarujte obdelovanec.** Obdelovanec bo proti premikanju bolje zavarovan z vpenjalnimi pripravami ali s primežem, kot če bi ga držali z roko.
- ▶ **Pred odlaganjem električnega orodja počakajte, da se orodje popolnoma ustavi.** Nastavek se lahko zatakne, zaradi česar lahko izgubite nadzor nad električnim orodjem.
- ▶ **Električno orodje dobro držite, svoje telo in roke pa držite v položaju, v katerem lahko povratne udarce dobro prestežete.** Uporabnik lahko s primernimi previdnostnimi ukrepi nadzoruje protiudarne in reakcijske sile.
- ▶ **Pri obdelovanju vogalov, ostrih robov itd. bodite posebej previdni. Izogibajte se odbojem in zagozditvam nastavka.** Pri kotih, ostrih robovih ali spodrsavanju se vrteči nastavek pogosto zagozdi, kar povzroči izgubo nadzora ali povratni udarec.
- ▶ **Če je akumulatorska baterija poškodovana ali če jo nepravilno uporabljate, lahko iz nje uhajajo pare.**

Akumulatorska baterija se lahko vname ali eksplodira.

Poskrbite za dovod svežega zraka in se v primeru težav obrnite na zdravnika. Pare lahko povzročijo draženje dihalnih poti.

- ▶ **Akumulatorske baterije ne odpirajte.** Nevarnost kratkega stika.
- ▶ **Koničasti predmeti, kot so na primer željni ali izvijači, in zunanji vplivi lahko poškodujejo akumulatorsko baterijo.** Pojavi se lahko kratek stik, zaradi katerega lahko akumulatorska baterija zgori, se osmоди, pregreje ali eksplodira.
- ▶ **Akumulatorsko baterijo uporabljajte samo z izdelki proizvajalca.** Le tako je akumulatorska baterija zaščitena pred nevarno preobremenitvijo.



Akumulatorsko baterijo zaščitite pred vročino, npr. tudi pred neposredno sončno svetlobo, ognjem, umazanijo, vodo in vlago. Obstaja nevarnost eksplozije in kratkega stika.

Opis izdelka in delovanja



Preberite vsa varnostna opozorila in navodila. Neupoštevanje varnostnih opozoril in navodil lahko povzroči električni udar, požar in/ali hude poškodbe.

Upoštevajte slike na začetku navodil za uporabo.

Namenska uporaba

Električno orodje je namenjeno suhemu brušenju lesa, umetne mase, kovine, kita in lakiranih površin. Električna orodja z elektronsko regulacijo so primerna tudi za poliranje.

Komponente na sliki

Oštevilčenje komponent, ki so prikazane na sliki, se nanaša na prikaz električnega orodja na strani z grafiko.

- (1) Kolesce za izbiro števila vrtljajev
- (2) Akumulatorska baterija^{A)}
- (3) Tipka za sprostitvev akumulatorske baterije^{A)}
- (4) Brusilni krožnik
- (5) Prikaz stanja napoljenosti akumulatorske baterije
- (6) Stikalo za vklop/izklop
- (7) Ročaj (izolirana prijemalna površina)
- (8) Brusilna mrežica^{A)}
- (9) Nosilec brusilnega krožnika
- (10) Odsesovalni adapter
- (11) Sesalna cev^{A)}
- (12) Gumijasta zanka

A) **Prikazan ali opisan pribor ni del standardnega obsega dobave. Celoten pribor je del našega programa pribora.**

Tehnični podatki

Akumulatorski kolutni brusilnik		EasyCurvSander 12
Kataloška številka		3 603 JC9 0..
Nazivna napetost	V ⁻⁻⁻	12
Predizbira števila vrtljajev		●
Število vrtljajev v prostem teku n ₀ ^{A)}	min ⁻¹	800–1800
Premer brusilnega krožnika	mm	38
Teža v skladu z EPTA-Procedure 01:2014 ^{A)}	kg	0,5
Dovoljena temperatura okolice		
– med polnjenjem	°C	0... +35
– med delovanjem ^{B)} in med skladiščenjem	°C	–20... +50
Priporočene akumulatorske baterije		PBA 12V...
Priporočeni polnilniki		AL 11..CV GAL 1110 CV GAL 12...

A) odvisno od uporabljene akumulatorske baterije

B) omejena zmogljivost pri temperaturah pod 0 °C

Podatki o hrupu/tresljajih

Merilne vrednosti hrupa so bile izračunane v skladu z **EN 62841-2-4**.

A-vrednotena raven zvočnega tlaka naprave je tipično manjša od 70 dB(A). Nivo hrupa pri delu lahko preseže navedene vrednosti. **Uporabite zaščito za sluh!**

Skupne vrednosti tresljajev a_h (vektorska vsota treh smeri) in negotovost K so določene v skladu s standardom **EN 62841-2-4**:

$$a_h = 2,5 \text{ m/s}^2, K = 1,5 \text{ m/s}^2.$$

Vrednosti nivoja tresljajev in hrupa, podane v teh navodilih, so bile izmerjene v skladu s standardiziranim merilnim postopkom in se lahko uporabljajo za medsebojno primerjavo električnih orodij. Primerne so tudi za začasno oceno oddajanja tresljajev in hrupa.

Naveden nivo tresljajev in hrupa je določen na osnovi glavnih načinov uporabe električnega orodja. Pri uporabi orodja v drugačne namene, z drugačnimi nastavki ali pri nezadostnem vzdrževanju lahko nivo hrupa in tresljajev odstopa. To lahko obremenjenost s hrupom in tresljaji v celotnem obdobju uporabe občutno poveča.

Za natančnejšo oceno obremenjenosti s hrupom in tresljaji morate upoštevati tudi čas, ko je orodje izklopljeno, in čas, ko orodje deluje, vendar dejansko ni v uporabi. To lahko

Izbira brusilne mrežice

Izberite brusilno mrežico z ustrežno zrnatostjo glede na želeno količino odstranjevanja materiala. Boscheve brusilne mrežice so primerne za barvo in les.

občutno zmanjša obremenjenost s hrupom in tresljaji, ki je razporejena na celotno obdobje uporabe.

Določite dodatne varnostne ukrepe za zaščito uporabnika pred vplivi tresljajev, npr. vzdrževanje električnega orodja in nastavkov, segrevanje rok, organizacija delovnih postopkov.

Namestitev

Polnjenje akumulatorske baterije

► **Uporabljajte samo polnilnike, ki so navedeni v tehničnih podatkih.** Samo ti polnilniki so združljivi z litij-ionsko akumulatorsko baterijo, ki je nameščena v vašem električnem orodju.

Opozorilo: akumulatorska baterija je ob dobavi delno napolnjena. Da zagotovite polno moč akumulatorske baterije, jo pred prvo uporabo popolnoma napolnite v polnilniku.

Litij-ionsko akumulatorsko baterijo lahko kadar koli napolnite, ne da bi s tem skrajšali njeno življenjsko dobo. Prekinitev polnjenja ne poškoduje akumulatorske baterije.

Litij-ionska akumulatorska baterija je zaščitena pred prekomerno izpraznitvijo s sistemom elektronske zaščite celic „Electronic Cell Protection (ECP)“. Če je akumulatorska baterija izpraznjena, zaščitno stikalo izklopi električno orodje: nastavek se ne premika več.

► **Po samodejnem izklopu električnega orodja ne pritiskejte več na stikalo za vklop/izklop.**

Akumulatorska baterija se lahko poškoduje.

Upoštevajte navodila za odstranjevanje.

Odstranitev akumulatorske baterije (glejte sliko A)

Akumulatorsko baterijo (2) odstranite tako, da pritisnete tipke za sprostitve (3) in akumulatorsko baterijo snamete z električnega orodja. **Pri tem ne uporabljajte sile.**

Prikaz stanja napoljenosti akumulatorske baterije

Prikaz stanja napoljenosti akumulatorske baterije (5) na električnem orodju sestavljajo tri zelene LED-diode. Prikaz ob vsakem vklopu in izklopu orodja za nekaj sekund prikaže stanje napoljenosti akumulatorske baterije.

LED-dioda	Napoljenost
3 zelene LED-diode trajno svetijo	60–100 %
2 zeleni LED-diode trajno svetita	30–60 %
1 zelena LED-dioda trajno sveti	10–30 %
1 zelena LED-dioda počasi utripa	0–10 %

3 LED-diode na prikazu stanja napoljenosti akumulatorske baterije utripajo hitro, ko je temperatura akumulatorske baterije zunaj območja temperature delovanja od –30 do +70 °C in/ali je prišlo do preobremenitve.

Namestitev	Uporaba	Zrnatost	Barva traku na brusilni mrežici	
Odstranjevanje materiala (grobo brušenje)	<ul style="list-style-type: none"> – groba opravila odstranjevanja z velikim odnosom materiala – odstranjevanje starih barv 	<ul style="list-style-type: none"> – brušenje starih barv, lakov in polnil – odstranitev tankih nanosov barv – predhodno brušenje hrapavih, neobdelanih površin 	grobo/ P80	oranžna
Priprava (srednje fino brušenje)	<ul style="list-style-type: none"> – lahka opravila odstranjevanja materiala – predhodno brušenje površin za naknadno nadaljnjo obdelavo 	<ul style="list-style-type: none"> – plosko brušenje neenakomernih površin – odstranjevanje sledi obdelave pri grobem brušenju – izboljšanje površine pred nanosom barve ali laka 	srednje/ P180	Rumena
Fino brušenje	<ul style="list-style-type: none"> – srednje fino brušenje laka – brušenje napak pri lakiranju 	<ul style="list-style-type: none"> – odstranjevanje vlaken s površine – fino brušenje pred luženjem ali lazuro – brušenje temeljnih barv pred lakiranjem 	zelo fino/ P320	zelena

Menjava brusilne mrežice (glejte sliko B)

Opomba: brusite samo z nameščeno brusilno mrežico.

Za odstranitev brusilne mrežice **(8)** jo s strani privzdignite in jo snemite z brusilnega krožnika **(4)**.

Pred namestitvijo nove brusilne mrežice z brusilnega krožnika **(4)** odstranite umazanijo in prah (npr. s čopičem). Površina brusilnega krožnika **(4)** je iz sprijemalne tkanine, ki omogoča preprosto in hitro pritrditev brusilnih mrežic.

Brusilno mrežico **(8)** trdno pritrdite na spodnjo stran brusilnega krožnika **(4)**.

Opomba: Pravilno nameščene brusilne mrežice so pogoj za nizko stopnjo tresljajev orodja med delovanjem.

Menjava brusilnega krožnika (glejte sliko C)

Opomba: poškodovan brusilni krožnik **(4)** nemudoma zamenjajte.

Odstranite akumulatorsko baterijo iz električnega orodja.

Snemite brusilno mrežico oziroma polirno gobico.

Snemite brusilni krožnik **(4)** z nosilca krožnika **(9)**.

Namestite nov brusilni krožnik **(4)**. Prepričajte se, da so se **večje zareze** na brusilnem krožniku **(4)** zataknila v blokirne zatiče na nosilcu krožnika **(9)**. Nato pritisnite brusilni krožnik **(4)**, da se zaskoči.

Odsesavanje prahu/ostružkov

Prah nekaterih materialov, npr. svinčenega premaza, nekaterih vrst lesa, mineralov in kovin je lahko zdravju škodljiv. Stik s kožo ali vdihavanje takšnega prahu lahko povzroči alergijske reakcije in/ali obolenja dihal uporabnika ali oseb v bližini.

Določene vrste prahu kot npr. prah hrastovine ali bukovja veljajo za kancerogene, še posebej v kombinaciji z drugimi snovmi, ki so prisotne pri obdelavi lesa (kromat, zaščitno sredstvo za les). Materiale z vsebnostjo azbesta smejo obdelovati le strokovnjaki.

– Če je mogoče, uporabljajte sesalnik, ki je primeren glede na vrsto materiala.

- Poskrbite za dobro zračenje delovnega mesta.
- Priporočamo, da nosite zaščitno masko za prah s filtrirnim razredom P2.

Upošteвайте veljavne nacionalne predpise za obdelovalne materiale.

► **Preprečite nabiranje prahu na delovnem mestu.** Prah se lahko hitro vname.

Odsesavanje z zunanjim sesalnikom (glejte sliko D–E)

Namestite odsesovalni adapter **(10)** preko nosilca brusilnega krožnika **(9)**. Nato napeljite gumijasto zanko **(12)** odsesovalnega adapterja **(10)** nad akumulatorsko baterijo **(2)** električnega orodja na ročaj. Namestite odsesovalni adapter **(11)** v izmet odkruškov **(10)**. Sesalno cev **(11)** priključite na sesalnik. Pregled adapterjev za različne sesalnike najdete na koncu navodil.

Sesalnik za prah mora biti primeren za obdelovanec.

Za odsesavanje zdravju izredno nevarnih, rakotvornih ali suhih vrst prahu uporabljajte poseben sesalnik za prah.

Pri delih, ki jih opravljate na navpičnih površinah, morate električno orodje držati tako, da je odsesovalna cev usmerjena navzdol.

Delovanje

Uporaba

Namestitev akumulatorske baterije

Potisnite napolnjeno akumulatorsko baterijo **(2)** v električno orodje, da se varno zaskoči.

Vklop/izklop

► **Prepričajte se, da lahko stikalo za vklop/izklop uporabljate, ne da bi izpustili ročaj.**

Za **vklop** električnega orodja pritisnite stikalo za vklop/izklop **(6)**.

Za **izklop** električnega orodja ponovno pritisnite stikalo za vklop/izklop **(6)**.

Izbira števila vrtljajev

S kolescem za izbiro števila vrtljajev **(1)** lahko število vrtljajev nastavljate tudi med delovanjem.

- 1 nizko število obratov
- 2 srednje število obratov
- 3 visoko število obratov

Primerno število vrtljajev je odvisno od obdelovanca in delovnih pogojev; določite ga lahko s praktičnim preizkusom.

Po daljšem delu z majhnim številom vrtljajev pustite električno orodje 3 minute delovati v prostem teku pri največjem številu vrtljajev.

Navodila za delo

- ▶ **Pred začetkom kakršnihkoli del na električnem orodju (na primer vzdrževanje, zamenjava orodja in podobno) kakor tudi med transportiranjem in shranjevanjem je treba iz električnega orodja odstraniti akumulatorsko baterijo.** Pri nenamernem aktiviranju vklopno/izklopnega stikala obstaja nevarnost telesnih poškodb.
- ▶ **Pred odlaganjem električnega orodja počakajte, da se orodje popolnoma ustavi.**
- ▶ **Električno orodje ni primerno za stacionarno uporabo.**
Npr. ne smete ga vpeti v primež ali ga pritrditi na delovno mizo.

Nasvet: obline vedno brusite z nizkim številom vrtljajev, da dosežete optimalen rezultat pri delu.

Nasvet: ergonomsko oblikovana prijemalna površina omogoča dinamično in neutrjujajočo uporabo električnega orodja (glejte sliko F).

Brušenje površin

- ▶ **Pri brušenju kovin nosite zaščitne rokavice.**

Vklopite električno orodje in ga pritisnite ob podlago, ki jo želite obdelati, ter ga z zmernim pritiskom pomikajte po obdelovancu.

Moč odstranjevanja materiala in vzorec brušenja sta v glavnem odvisna od izbrane brusilne mrežice, števila vrtljajev in uporabljenega pritiska.

Dobro brusno zmogljivost omogočajo samo brezhibne brusilne mrežice, ki hkrati varujejo električno orodje.

Na obdelovanec vedno pritiskajte z enakomerno silo, kar bo podaljšalo življenjsko dobo brusilnih mrežic.

Prekomeren pritisk ne vodi do večje brusilne moči, ampak do povečane obrabe električnega orodja in brusilne mrežice. Brusilnih mrežic, s katerimi ste obdelovali kovino, ne smete uporabljati za brušenje drugih materialov.

Uporabljajte le originalni pribor za brušenje **Bosch**.

Grobo brušenje

Namestite brusilne mrežice z grobo zrnatostjo.

Električno orodje le narahlo pritiskajte, da deluje z višjim številom vrtljajev, s čimer je mogoče odstraniti več materiala.

Fino brušenje

Namestite brusilne mrežice s fino zrnatostjo.

Z rahlim spreminjanjem količine pritiska oz. spremembo stopnje števila vrtljajev lahko zmanjšate število vrtljajev brusilnega krožnika, pri čemer se ohrani ekscentrično premikanje.

Električno orodje po obdelovancu z zmernim pritiskanjem premikajte v krogu ali pa izmenično vzdolž in počez.

Električno orodje se ne sme zatakati, saj lahko tako zatrga obdelovanec, npr. furnir.

Po zaključenem delu električno orodje izklopite.

Poliranje

Za poliranje preperelih lakov ali naknadno poliranje prask (npr. na akrilnem steklu) in za naknadno poliranje povoskanih/naoljenih površin lahko električno orodje opremite s polirnimi gobicami (dodatni pribor).

Pri poliranju izberite nizko število vrtljajev (stopnja 1), da preprečite prekomerno segrevanje površine.

Polirno sredstvo nanesite na nekoliko manjšo površino, kot jo želite polirati. Polirno sredstvo vtrite s polirnimi gobicami s križnim oz. krožnim premikanjem in zmernim pritiskanjem. Polirno sredstvo se na površini ne sme izsušiti, saj se lahko tako površina poškoduje. Površine, ki jo želite polirati, ne smete izpostavljati neposrednim sončnim žarkom.

Polirne gobice redno čistite, da zagotovite dobre rezultate poliranja. Polirne gobice sperite z blagim pralnim sredstvom in toplo vodo. Ne uporabljajte razredčil.

Razpredelnica z možnostmi uporabe

Podatki v spodnji razpredelnici so priporočene vrednosti.

Najboljšo kombinacijo za obdelavo lahko optimalno določite s praktičnimi preizkusi.

Uporaba	Barva brusilnih mrežic (grobo/fino brušenje)	Stopnja hitrosti
Brušenje lakov	rumeno/zeleno	2
Rafiniranje lakov	rumeno	2/3
Odstranjevanje lakov	oranžno	2/3
Mehek les/trd les	oranžno/rumeno	3
Furnir	rumeno	2/3
Aluminij	oranžno/zeleno	2/3
Jeklo	oranžno/zeleno	2/3

Uporaba	Barva brusilnih mrežic (grobno/fino brušenje)	Stopnja hitrosti
Odstranjevanje rje z jekla	oranžno/rumeno	3
Nerjavno jeklo	oranžno/zeleno	2/3
Poliranje	Polirne gobice	1

Navodila za optimalno uporabo akumulatorske baterije

Akumulatorsko baterijo zavarujte pred vlago in vodo. Akumulatorsko baterijo skladiščite samo v temperaturnem območju od -20 °C do 50 °C. Poleti ne dovolite, da bi akumulatorska baterija obležala v avtomobilu. Prezračevalne reže akumulatorske baterije občasno očistite z mehkim, čistim in suhim čopičem. Bistveno krajši čas delovanja po polnjenju pomeni, da je akumulatorska baterija izrabljena in da jo je treba zamenjati. Upoštevajte navodila za odstranjevanje.

Vzdrževanje in servisiranje

Vzdrževanje in čiščenje

- **Pred začetkom kakršnikoli del na električnem orodju (na primer vzdrževanje, zamenjava orodja in podobno) kakor tudi med transportiranjem in shranjevanjem je treba iz električnega orodja odstraniti akumulatorsko baterijo.** Pri nenamernem aktiviranju vklopno/izklopnega stikala obstaja nevarnost telesnih poškodb.
- **Skrbite za čistočo električnega orodja in prezračevalnih utorov, da lahko dobro in varno delate.**

Servisna služba in svetovanje uporabnikom

Servis vam bo dal odgovore na vaša vprašanja glede popravila in vzdrževanja izdelka ter nadomestnih delov. Tehnične skice in informacije glede nadomestnih delov najdete na: www.bosch-pt.com

Boscheva skupina za svetovanje pri uporabi vam bo z veseljem odgovorila na vprašanja o naših izdelkih in pripadajočem priboru.

Ob vseh vprašanjih in naročilih rezervnih delov nujno sporočite 10-mestno številko na tipski ploščici izdelka.

Slovensko

Robert Bosch d.o.o.
Verovškova 55a
1000 Ljubljana
Tel.: +00 803931
Fax: +00 803931
Mail: servis.pt@si.bosch.com
www.bosch.si

Transport

Za priložene litij-ionske akumulatorske baterije veljajo zahteve zakona o nevarnih snoveh. Uporabnik lahko akumulatorske baterije brez omejitev prevaža po cesti.

Pri pošilkah, ki jih opravijo tretje osebe (npr. zračni transport ali špedicija), je treba upoštevati posebne zahteve

glede embalaže in oznak. Pri pripravi odpreme mora obvezno sodelovati strokovnjak za nevarne snovi.

Akumulatorske baterije pošiljajte samo, če je njihovo ohišje nepoškodovano. Prelepitate odprte kontakte in akumulatorsko baterijo zapakirajte tako, da se v embalaži ne premika. Upoštevajte tudi morebitne druge nacionalne predpise.

Odlaganje



Poskrbite za okolju prijazno recikliranje električnih orodij, akumulatorskih baterij, pribora in embalaž.



Električnih orodij in akumulatorskih/običajnih baterij ne smete odvreči med gospodinjne odpadke!

Zgolj za države Evropske unije:

Odslužena električna orodja (v skladu z Direktivo 2012/19/EU) in okvarjene ali izrabljene akumulatorske/navadne baterije (v skladu z Direktivo 2006/66/ES) je treba zbirati ločeno in jih okolju prijazno reciklirati.

Akumulatorske/običajne baterije:

Litijevi ioni:

Upoštevajte navodila v poglavju „Transport“ (glejte „Transport“, Stran 90).

Hrvatski

Sigurnosne napomene

Uobičajena sigurnosna upozorenja za električne alate

⚠ UPOZORENJE Pročitajte sva sigurnosna upozorenja, upute, ilustracije i

specifikacije koje se isporučuju s ovim električnim alatom. Nepoštivanje dolje navedenih uputa može uzrokovati električni udar, požar i/ili ozbiljne ozljede.

Sačuvajte sve napomene o sigurnosti i upute za buduću primjenu.

Pojam „električni alat“ u upozorenjima odnosi se na električne alata s priključkom na električnu mrežu (s mrežnim kabelom) i električne alate s napajanjem na akumulatorsku bateriju (bez mrežnog kabela).

Sigurnost na radnom mjestu

- ▶ **Održavajte radno mjesto čistim i dobro osvijetljenim.** Nered ili neosvijetljeno radno mjesto mogu uzrokovati nezgode.
- ▶ **Ne radite s električnim alatima u eksplozivnim atmosferama, primjerice onima u kojima ima zapaljivih tekućina, plinova ili prašine.** Električni alati proizvode iskre koje mogu zapaliti prašinu ili pare.
- ▶ **Tijekom upotrebe električnog alata djecu i druge osobe držite podalje od mjesta rada.** Svako odvratanje pozornosti može uzrokovati gubitak kontrole nad uređajem.

Električna sigurnost

- ▶ **Priključni utikač električnog alata mora odgovarati utičnici. Sve su preinake utikača zabranjene. Nemojte upotrebljavati adapterske utikače zajedno sa zaštitno uzemljenim električnim alatima.** Utikač na kojem nisu vršene preinake i odgovarajuća utičnica smanjuju opasnost od strujnog udara.
- ▶ **Izbjegavajte dodir tijela s uzemljenim površinama kao što su cijevi, radijatori, štednjaci i hladnjaci.** Opasnost od električnog udara je veća ako je vaše tijelo uzemljeno.
- ▶ **Električne alate držite dalje od kiše ili vlage.** Prodiranje vode u električni alat povećava opasnost od strujnog udara.
- ▶ **Ne zloupotrebljavajte priključni kabel. Nikada nemojte upotrebljavati priključni kabel za nošenje, vješanje električnog alata ili za izvlačenje utikača iz mrežne utičnice. Priključni kabel držite dalje od izvora topline, ulja, oštih rubova ili pomičnih dijelova uređaja.** Oštećen ili zapleten priključni kabel povećava opasnost od strujnog udara.
- ▶ **Ako s električnim alatom radite na otvorenom, upotrebljavajte isključivo produžni kabel prikladan za upotrebu na otvorenom.** Upotreba produžnog kabela prikladnog za rad na otvorenom smanjuje opasnost od strujnog udara.
- ▶ **Ako ne možete izbjeći upotrebu električnog alata u vlažnoj okolini, upotrijebite diferencijalnu strujnu zaštitnu sklopku.** Primjenom diferencijalne strujne zaštitne sklopke izbjegava se opasnost od strujnog udara.

Sigurnost ljudi

- ▶ **Budite pažljivi, pazite što činite i postupajte oprezno dok radite s električnim alatom. Nemojte upotrebljavati alat ako ste umorni ili pod utjecajem droga, alkohola ili lijekova.** Trenutak nepažnje kod upotrebe električnog alata može uzrokovati ozbiljne ozljede.
- ▶ **Nosite osobnu zaštitnu opremu. Uvijek nosite zaštitne naočale.** Nošenje osobne zaštitne opreme, kao što je maska za prašinu, zaštitna obuća s protukliznim potplatom, zaštitna kaciga ili štitnik za sluh, ovisno od vrste i primjene električnog alata, smanjuje opasnost od ozljeda.

- ▶ **Spriječite svako nehotično uključivanje uređaja. Prije nego što ćete utaknuti utikač u utičnicu i/ili staviti komplet baterija, provjerite je li električni alat isključen.** Ako kod nošenja električnog alata imate prst na prekidaču ili se uključen uređaj priključi na električno napajanje, to može dovesti do nezgoda.
- ▶ **Prije uključivanja električnog alata uklonite alate za podešavanje ili ključ.** Alat ili ključ koji se nalazi u rotirajućem dijelu uređaja može dovesti do nezgoda.
- ▶ **Izbjegavajte neuobičajene položaje tijela. Zauzmite siguran i stabilan položaj tijela i u svakom trenutku održavajte ravnotežu.** Na taj način možete električni alat bolje kontrolirati u neočekivanim situacijama.
- ▶ **Nosite prikladnu odjeću. Ne nosite široku odjeću ni nakit. Kosu i odjeću držite dalje od pomičnih dijelova.** Široku odjeću, dugu kosu ili nakit mogu zahvatiti pomični dijelovi.
- ▶ **Ako uređaji imaju priključak za usisavače za prašinu, provjerite jesu li isti priključeni i mogu li se ispravno upotrebljavati.** Upotreba sustava za usisavanje može smanjiti mogućnost nastanka opasnih situacija koje uzrokuje prašina.
- ▶ **Nemojte postati previše bezbrižni i zanemariti sigurnosne upute zato što alat često upotrebljavate i smatrate da ste ga dobro upoznali.** Samo jedan trenutak nepažnje dovoljan je za nastanak ozbiljnih ozljeda.

Upotreba i održavanje električnog alata

- ▶ **Ne preopterećujte uređaj. Za svaki posao upotrebljavajte prikladan i za to predviđen električni alat.** S odgovarajućim električnim alatom posao ćete obaviti lakše, brže i sigurnije.
- ▶ **Nemojte upotrebljavati električni alat čiji je prekidač neispravan.** Električni alat koji se više ne može uključivati i isključivati opasan je i mora se popraviti.
- ▶ **Alat prije podešavanja, izmjene pribora i odlaganja isključite iz izvora napajanja i/ili izvadite komplet baterije, ako se vadi iz uređaja.** Ovim mjerama opreza izbjeći će se nehotično uključivanje električnog alata.
- ▶ **Električni alat koji ne upotrebljavate spremite izvan dosega djece. Rukovanje alatom zabranjeno je osobama koje nisu s njim upoznate ili koje nisu pročitale ove upute.** Električni alati su opasni ako s njima rade neiskusne osobe.
- ▶ **Redovno održavajte električne alate i pribor. Kontrolirajte rade li besprijekorno pomični dijelovi uređaja, jesu li zaglavljivi, polomljeni ili oštećeni tako da to ugrožava daljnju upotrebu i rad električnog alata. Prije upotrebe oštećene dijelove treba popraviti.** Loše održavani električni alati uzrok su mnogih nezgoda.
- ▶ **Rezne alate održavajte ostrim i čistim.** Pažljivo održavani rezni alati s ostrim oštricama manje će se zaglavljivati i lakše se s njima radi.
- ▶ **Električni alat, pribor, radne alate, itd. upotrebljavajte prema ovim uputama i na način kako je to propisano za**

određenu vrstu uređaja. Pritom uzmete u obzir radne uvjete i radove koje treba izvršiti. Upotreba električnog alata za poslove izvan njegove predviđene upotrebe može dovesti do opasnih situacija.

- ▶ **Ručke i zahvatne površine održavajte suhima, čistima i pazite da na njih ne dospiju ulje ili mast.** Skliske ručke i zahvatne površine onemogućuju sigurno rukovanje i alat se teško kontrolira u neočekivanim situacijama.

Upotreba i održavanje akumulatorskih alata

- ▶ **Akumulatorsku bateriju puniti isključivo punjačima koje preporučuje proizvođač.** Ako punjač predviđen za jednu određenu vrstu kompleta baterija rabite s drugim kompletom baterija, postoji opasnost od požara.
- ▶ **Električne alate upotrebljavajte isključivo s posebnim, namjenskim kompletima baterija.** Upotreba drugih kompleta baterija može dovesti do ozljeda i opasnosti od požara.
- ▶ **Komplete baterija dok ih ne upotrebljavate držite dalje od uredskih spajalica, kovanica, ključeva, čavala, vijaka ili drugih sitnih metalnih predmeta koji bi mogli uzrokovati premošćenje kontakata.** Kratki spoj između kontakata baterije može uzrokovati opekline ili požar.
- ▶ **Kod pogrešne primjene iz baterije može isticati tekućina. Izbjegavajte kontakt s ovom tekućinom. Kod slučajnog kontakta zahvaćeno mjesto treba isprati vodom. Ako vam tekućina uđe u oči, zatražite pomoć liječnika.** Tekućina istekla iz baterije može uzrokovati nadraženost kože i opekline.
- ▶ **Ne upotrebljavajte oštećene ili izmijenjene komplete baterija ni alate.** Oštećene ili izmijenjene baterije podložne su nepredvidivom ponašanju i mogu uzrokovati požar, eksploziju ili ozljede.
- ▶ **Držite alat i komplet baterija dalje od vatre i visokih temperatura.** Izlaganje vatri ili temperaturi višoj od 130 °C može uzrokovati eksploziju.
- ▶ **Poštujte sve upute za punjenje i komplet baterija i alat ne puniti pri temperaturama izvan vrijednosti koje su propisane i navedene u uputama.** Nepravilno punjenje ili punjenje pri temperaturama višim od propisanih može oštetiti bateriju i povećati opasnost od požara.

Servisiranje

- ▶ **Popravak električnog alata prepustite kvalificiranom osoblju ovlaštenog servisa i isključivo s originalnim rezervnim dijelovima.** Tako će biti zajamčen siguran rad s uređajem.
- ▶ **Nikada ne servisirajte oštećene komplete baterija.** Servisiranje kompleta baterija smiju obavljati isključivo proizvođači i ovlašteni serviseri.

Sigurnosne napomene za brusilice

- ▶ **Koristite električni alat samo za suho brušenje.** Prodiranje vode u električni alat povećava opasnost od električnog udara.

- ▶ **Električni alat približavajte izratku samo u uključenom stanju i isključite ga tek nakon što ste ga podigli s izratka.** Električni alat može se iznenada pomaknuti.
- ▶ **Pazite da osobe nisu ugrožene zbog iskrenja. Uklonite zapaljive materijale u blizini.** Pri brušenju metala nastaje iskrenje.
- ▶ **Pozor opasnost od požara! Izbjegavajte pregrijavanje materijala za brušenje i brusilice. Prije radnih stanki ispraznite spremnik za prašinu.** Brusna prašina u vrećici za prašinu, mikrofiltru, papirnatoj vrećici (ili u filterskoj vrećici odn. filtru usisavača) može se sama zapaliti u nepovoljnim uvjetima kao npr. iskrenje pri brušenju metala. Posebna opasnost postoji ako je brusna prašina pomiješana s ostacima laka, poliuretana ili drugim kemijskim tvarima i ako je materijal za brušenje vruć nakon dugog rada.
- ▶ **Redovito čistite otvore za hlađenje vašeg električnog alata.** Ventilator motora uvlači prašinu u kućište električnog alata, a veliko nakupljanje metalne prašine može uzrokovati električnu opasnost.
- ▶ **Osigurajte izradak.** Izradak stegnut pomoću stezne naprave ili škripca sigurnije će se držati nego s vašom rukom.
- ▶ **Prije odlaganja električnog alata pričekajte da se zaustavi.** Radni alat se može zaglaviti što može dovesti do gubitka kontrole nad električnim alatom.
- ▶ **Čvrsto držite električni alat i stavite svoje tijelo i ruke u položaj u kojem možete prihvatiti sile povratnog udara.** Osoba koja rukuje alatom može odgovarajućim mjerama opreza svladati sile povratnog udara i reakcije.
- ▶ **Budite posebno oprezni pri obradi kutnih dijelova, oštih rubova itd. Izbjegavajte odbijanje i blokiranje pribora.** Rotirajući pribor lako se blokira i odbija na kutnim dijelovima i oštirim rubovima, što uzrokuje gubitak kontrole nad uređajem ili povratni udar.
- ▶ **U slučaju oštećenja i nestručne uporabe aku-baterije mogu se pojaviti pare. Aku-baterija može izgorjeti ili eksplodirati.** Dovedite svježi zrak i u slučaju potrebe zatražite liječničku pomoć. Pare mogu nadražiti dišne puteve.
- ▶ **Ne otvarajte aku-bateriju.** Postoji opasnost od kratkog spoja.
- ▶ **Oštrim predmetima kao što su npr. čavli, odvijači ili djelovanjem vanjske sile aku-baterija se može oštetiti.** Može doći do unutrašnjeg kratkog spoja i aku-baterija može izgorjeti, razviti dim, eksplodirati ili se pregrijati.
- ▶ **Aku-bateriju koristite samo u proizvodima proizvođača.** Samo na ovaj način je aku-baterija zaštićena od opasnog preopterećenja.



Zaštite aku-bateriju od vrućine, npr. također od stalnog sunčevog zračenja, vatre, prljavštine, vode i vlage. Postoji opasnost od eksplozije i kratkog spoja.

Opis proizvoda i radova



Treba pročitati sve sigurnosne napomene i upute. Propusti do kojih može doći uslijed nepridržavanja sigurnosnih napomena i uputa mogu uzrokovati električni udar, požar i/ili teške ozljede.

Pridržavajte se slika na početku uputa za uporabu.

Namjenska uporaba

Električni alat je namijenjen za suho brušenje drva, plastike, metala, kita kao i lakiranih površina.

Električni alati s elektroničkom regulacijom prikladni su i za poliranje.

Prikazani dijelovi alata

Numeriranje prikazanih dijelova odnosi se na prikaz električnog alata na stranici sa slikama.

- (1) Kotačić za predbiranje broja okretaja
- (2) Aku-baterija^{A)}
- (3) Tipka za deblokadu aku-baterije^{A)}
- (4) Brusni tanjur
- (5) Pokazivač stanja napunjenosti aku-baterije
- (6) Prekidač za uključivanje/isključivanje
- (7) Ručka (izolirana površina zahvata)
- (8) Brusna mrežica^{A)}
- (9) Nosač brusnog tanjura
- (10) Usisni adapter
- (11) Usisno crijevo^{A)}
- (12) Gumena omča

A) **Prikazan ili opisan pribor ne pripada standardnom opsegu isporuke. Potpuni pribor možete naći u našem programu pribora.**

Tehnički podaci

Akumulatorska tanjurasta brusilica		EasyCurvSander 12
Kataloški broj		3 603 JC9 0..
Nazivni napon	V---	12
Predbiranje broja okretaja		●
Broj okretaja u praznom hodu $n_0^A)$	min ⁻¹	800 – 1800
Promjer brusnog tanjura	mm	38
Težina prema EPTA-Procedure 01:2014 ^{A)}	kg	0,5
Dopuštena temperatura okoline		
– tijekom punjenja	°C	0... +35
– kod rada ^{B)} i kod skladištenja	°C	-20... +50
Preporučene aku-baterije		PBA 12V...

Akumulatorska tanjurasta brusilica

EasyCurvSander 12

Preporučeni punjači

AL 11..CV
GAL 1110 CV
GAL 12...

A) ovisno o korištenju aku-bateriji

B) ograničeni učinak kod temperatura <0 °C

Informacije o buci i vibracijama

Emisijske vrijednosti buke utvrđene sukladno

EN 62841-2-4.

Razina zvučnog tlaka električnog alata prema ocjeni A je u pravilu manja od 70 dB(A). Razina buke pri radu može prelaziti navedene vrijednosti. **Nosite zaštitu za uši!**

Ukupne vrijednosti vibracija a_{hv} (vektorski zbroj tri pravca) i nesigurnost K utvrđene u skladu s normom **EN 62841-2-4**:

$$a_{hv} = 2,5 \text{ m/s}^2, K = 1,5 \text{ m/s}^2.$$

Razina titranja koja je navedena u ovim uputama i emisijska vrijednost buke izmjerene su sukladno normiranom postupku mjerenja te se mogu koristiti za međusobnu usporedbu električnih alata. Primjerene su i za privremenu procjenu emisije titranja i buke.

Navedena razina titranja i emisijska vrijednost buke predstavljaju glavne primjene električnog alata. Ako se ustvari električni alat koristi za druge primjene s radnim alatima koji odstupaju od navedenih ili se nedovoljno održavaju, razina titranja i emisijska vrijednost buke mogu odstupati. Na taj se način može osjetno povećati emisija titranja i buke tijekom čitavog vremenskog perioda rada.

Za točnu procjenu emisija titranja i buke trebaju se uzeti u obzir i vremena, tijekom kojih je alat bio isključen ili je radio, ali se zapravo nije koristio. Na taj se način može osjetno smanjiti emisija titranja i buke tijekom čitavog vremenskog perioda rada.

Odredite dodatne sigurnosne mjere za zaštitu korisnika prije djelovanja titranja kao npr.: održavanje električnog alata i nastavaka, održavanje toplih ruku, organizacija tokova rada.

Montaža

Punjenje aku-baterije

► **Koristite samo punjače navedene u tehničkim podacima.** Samo su ovi punjači prilagođeni litij-ionskoj aku-bateriji koja se koristi u vašem električnom alatu.

Napomena: Aku-baterija se isporučuje djelomično napunjena. Kako bi se zajamčio puni učinak aku-baterije, prije prve uporabe aku-bateriju napunite do kraja u punjaču. Litij-ionska aku-baterija može se u svakom trenutku puniti bez skraćanja njenog vijeka trajanja. Prekid u procesu punjenja neće oštetiti aku-bateriju.

Litij-ionska aku-baterija je "Electronic Cell Protection (ECP)" zaštitom zaštićena od dubinskog pražnjenja. Kada se aku-baterija isprazni, električni alat će se isključiti uz pomoć zaštitne sklopke: radni alat se više neće vrtjeti.

► **Nakon automatskog isključivanja električnog alata ne pritišćite dalje prekidač za uključivanje/isključivanje.**

Aku-baterija bi se mogla oštetiti.

Pridržavajte se uputa za zbrinjavanje u otpad.

Vađenje aku-baterije (vidjeti sliku A)

Za vađenje aku-baterije (2) pritisnite tipku za deblokadu (3) i izvucite aku-bateriju iz električnog alata. **Pritom ne primjenjujte silu.**

Pokazivač stanja napunjenosti aku-baterije

Pokazivač stanja napunjenosti aku-baterije (5) na električnom alatu sastoji se od tri zelena LED pokazivača.

Prikazuje stanje napunjenosti aku-baterije nakon uključivanja i isključivanja u trajanju od nekoliko sekundi.

LED	Kapacitet
Stalno svijetli 3 x zelena	60 – 100 %
Stalno svijetli 2 x zelena	30 – 60 %
Stalno svijetli 1 x zelena	10 – 30 %
Sporo treperi 1 x zelena	0 – 10 %

3 LED diode pokazivača stanja napunjenosti aku-baterije trepere brzo ako je temperatura aku-baterije izvan područja radne temperature od -30 do +70 °C i/ili ako se aktivirala zaštita od preopterećenja.

Biranje brusne mrežice

Odaberite brusne mrežice odgovarajuće granulacije prema željenom skidanju materijala s površine. Bosch brusne mrežice prikladne su za brušenje premaza boje i drva.

Uporaba	Primjena	Granulacija	Boja trake na brusnoj mrežici
Skidanje materijala (grubo brušenje)	<ul style="list-style-type: none"> Radovi grubog brušenja s velikim skidanjem materijala Skidanje stare boje 	<ul style="list-style-type: none"> Skidanje stare boje, laka i punila brušenjem Skidanje tanke boje Prethodno brušenje tankih premaza 	Gruba/P80 Narančasta
Priprema (međubrušenje)	<ul style="list-style-type: none"> Lakši radovi skidanja Brušenje površina za kasniju daljnju obradu finim brušenjem 	<ul style="list-style-type: none"> Plošno brušenje neravnina Uklanjanje tragova obrade nakon grubog brušenja Popravlak površine prije nanošenja premaza boje ili laka 	Srednja/P180 Žuta
Fino brušenje	<ul style="list-style-type: none"> Međubrušenje lakiranih površina Brušenje grešaka na lakiranim površinama 	<ul style="list-style-type: none"> Uklanjanje vlakana s površine Fino brušenje prije bajcanja ili premaza lazurnom Brušenje temeljnog premaza prije lakiranja 	Vrlo fina/P320 Zelena

Zamjena brusne mrežice (vidjeti sliku B)

Napomena: Uvijek brusite s montiranim brusnim mrežicama.

Za skidanje brusne mrežice (8) podignite je bočno i skinite s brusnog tanjura (4).

Prije stavljanja nove brusne mrežice uklonite prljavštinu i prašinu s brusnog tanjura (4), npr. kistom ili usisavačem. Površina brusnog tanjura (4) je od čičak tkanine kako biste brusne mrežice mogli brzo i jednostavno pričvrstiti čičak prihvatom.

Pritisnite brusnu mrežicu (8) na donju stranu brusnog tanjura (4).

Napomena: Točno pozicionirane brusne mrežice su preduvjet za neznatno vibriranje električnog alata za vrijeme rada.

Zamjena brusnog tanjura (vidjeti sliku C)

Napomena: Odmah zamijenite oštećeni brusni tanjur (4).

Izvadite aku-bateriju iz električnog alata.

Skinite brusnu mrežicu odnosno spužvu za poliranje.

Skinite brusni tanjur (4) s nosača brusnog tanjura (9).

Stavite novi brusni tanjur (4). Pritom provjerite jesu li **veliki otvori** na brusnom tanjuru (4) uglavljeni u zaticima za blokadu na nosaču brusnog tanjura (9). Zatim čvrsto pritišćite brusni tanjur (4) sve dok se ne uglavi.

Usisavanje prašine/strugotina

Prašina od materijala kao što su premazi sa sadržajem olova, neke vrste drva, mineralnih materijala i metala, može biti štetna za zdravlje. Dodirivanje ili udisanje prašine može uzrokovati alergijske reakcije i/ili bolesti dišnih puteva korisnika električnog alata ili osoba koje se nalaze u blizini. Određena vrsta prašine, kao što je npr. prašina od hrastovine ili bukve, smatra se kancerogenom, posebno u kombinaciji s dodatnim tvarima za obradu drva (kromat, zaštitna sredstva za drvo). Materijal, koji sadrži azbest, smiju obrađivati samo stručne osobe.

- Po mogućnosti koristite uređaj za usisavanje prašine prikladan za materijal.
- Pobrinite se za dobro prozračivanje radnoga mjesta.
- Preporučuje se nošenje zaštitne maske s klasom filtra P2.

Poštujte važeće propise u vašoj zemlji za materijale koje ćete obrađivati.

► **Izbjegavajte nakupljanje prašine na radnom mjestu.**

Prašina se može lako zapaliti.

Vanjsko usisavanje (vidjeti sliku D–E)

Pričvrstite usisni adapter (10) iznad nosača brusnog tanjura (9). Zatim dovedite gumenu omču (12) usisnog adaptera (10) iznad aku-baterije (2) električnog alata na ručku.

Utaknite usisno crijevo (11) u usisni adapter (10). Spojite usisno crijevo (11) s usisavačem. Pregled za priključivanje na različite usisavače pronaći ćete na kraju ove upute.

Usisavač mora biti prikladan za obrađivani materijal.

Kod usisavanja suhe prašine ili prašine koja je posebno opasna za zdravlje i kancerogena, treba koristiti specijalni usisavač.

Pri radu na okomitim površinama električni alat držite tako da je usisno crijevo okrenuto prema dolje.

Rad

Puštanje u rad

Umetanje aku-baterije

Gurajte napunjenu aku-bateriju (2) u električni alat sve dok aku-baterija nije sigurno blokirana.

Uključivanje/isključivanje

► **Provjerite možete li pritisnuti prekidač za uključivanje/isključivanje bez otpuštanja ručke.**

Za **uključivanje** električnog alata pritisnite prekidač za uključivanje/isključivanje (6).

Za **isključivanje** električnog alata ponovno pritisnite prekidač za uključivanje/isključivanje (6).

Prethodno biranje broja okretaja

Kotčićem za predbiranje broja okretaja (1) možete i tijekom rada prethodno odabrati potreban broj okretaja.

- 1 mali broj okretaja
- 2 srednji broj okretaja
- 3 veliki broj okretaja

Potreban broj okretaja ovisi o materijalu i radnim uvjetima te se može odrediti praktičnim pokusom.

Nakon duljeg rada s manjim brojem okretaja, električni alat trebate ostaviti da u svrhu hlađenja radi cca. 3 minute pri maks. broju okretaja u praznom hodu.

Upute za rad

- **Prije svih radova na električnom alatu (npr. održavanje, zamjena alata, itd.), kao i kod njegovog transporta i spremanja, aku-bateriju treba izvaditi iz električnog alata.** Kod nehotičnog aktiviranja prekidača za uključivanje/isključivanje postoji opasnost od ozljeda.
- **Prije odlaganja električnog alata pričekajte da se zaustavi.**
- **Električni alat nije prikladan za stacionarni rad.** Ne smije se npr. pritegnuti u škripicu ili učvrstiti na radni stol.

Savjet: Uvijek brusite zaobljenja s manjim brojem okretaja kako biste postigli optimalan radni rezultat.

Savjet: Ergonomski oblikovana površina zahvata omogućuje dinamično rukovanje električnim alatom bez zamaranja (vidjeti sliku F).

Brušenje površina

► **Nosite zaštitne rukavice pri brušenju metala.**

Uključite električni alat, stavite ga na obrađivanu podlogu i uz umjereni pritisak pomičite ga po izratku.

Učinak skidanja materijala i slika brušenja u biti se određuje izborom brusnih mrežica koje određuju prethodno odabrani stupanj broja okretaja i pritisak.

Samo besprijekorne brusne mrežice daju dobar učinak brušenja i čuvaju električni alat.

Pazite na jednolični pritisak kako bi se produljio vijek trajanja brusnih mrežica.

Prekomjernim povećanjem pritiska ne povećava se učinak brušenja, nego dolazi do jačeg trošenja električnog alata i brusne mrežice.

Brusne mrežice kojima je obrađivan metal ne koristite više za obradu drugih materijala.

Koristite samo originalni **Bosch** pribor za brušenje.

Grubo brušenje

Navucite na brusne tanjure brusne mrežice grublje granulacije.

Električni alat pritiščite samo lagano tako da radi s većim brojem okretaja i da se postiže veće skidanje materijala.

Fino brušenje

Navucite na brusne tanjure brusne mrežice finije granulacije.

Manjim promjenama pritiska odnosno promjenama stupnja broja okretaja možete smanjiti broj okretaja brusnog tanjura pri čemu ostaje zadržano ekscentarsko gibanje.

Električni alat pomičite po izratku uz umjereni pritisak, plošno kružno ili naizmjenično u uzdužnom i poprečnom smjeru. Električni alat ne naginjite kako bi se izbjeglo zarezivanje obrađivanog izratka, npr. furnira.

Nakon završenog radnog postupka isključite električni alat.

Poliranje

Za poliranje starijih lakiranih površina, naknadno poliranje ogrebotina (npr. akrilnog stakla) i za naknadno poliranje navoštenih/nauljenih površina, električni alat se može opremiti spužvama za poliranje (pribor).

Kod poliranja odaberite manji broj okretaja (stupanj 1) kako biste izbjegli prekomjerno zagrijavanje površine.

Nanesite sredstvo za poliranje na nešto manju površinu od one koju želite polirati. Spužvama za poliranje utrljajte sredstvo za poliranje u obrađivanu površinu, križnim ili kružnim pokretima i uz umjeren pritisak.

Ne ostavljajte sredstvo za poliranje da se osuši na poliranoj površini jer bi se inače ova površina mogla oštetiti. Poliranu površinu ne izlažite izravnom sunčevom zračenju.

Redovito čistite spužve za poliranje kako biste osigurali dobre rezultate poliranja. Operite spužvu za poliranje blagim

sredstvom za pranje i toplom vodom i pritom ne koristite nikakve razrjeđivače.

Tablica primjene

Podaci u donjoj tablici su preporučene vrijednosti. Najpovoljnija kombinacija za obradu može se najbolje odrediti praktičnim pokusom.

Primjena	Boja brusnih mrežica (grubo brušenje/fino brušenje)	Stupanj broja okretaja
Brušenje lakiranih površina	Žuta/zelena	2
Popravci lakiranih površina	Žuta	2/3
Skidanje sloja laka	Narančasta	2/3
Mekano/tvrdo drvo	Narančasta/žuta	3
Furnir	Žuta	2/3
Aluminij	Narančasta/zelena	2/3
Čelik	Narančasta/zelena	2/3
Skidanje hrde s čelika	Narančasta/žuta	3
Nehrdajući čelik	Narančasta/zelena	2/3
Poliranje	Spužve za poliranje	1

Napomene za optimalno rukovanje aku-baterijom

Zaštite aku-bateriju od vlage i vode.

Aku-bateriju čuvajte samo u prostoriji u kojoj je raspon temperature od -20 °C do 50 °C. Npr. aku-bateriju ljeti na ostavljajte u automobilu.

Otvore za hlađenje aku-baterije redovito čistite mekim, čistim i suhim kistom.

Bitno skraćeno vremena rada nakon punjenja pokazuje da je aku-baterija istrošena i da je treba zamijeniti.

Pridržavajte se uputa za zbrinjavanje u otpad.

Održavanje i servisiranje

Održavanje i čišćenje

- **Prije svih radova na električnom alatu (npr. održavanje, zamjena alata, itd.), kao i kod njegovog transporta i spremanja, aku-bateriju treba izvaditi iz električnog alata.** Kod nehotičnog aktiviranja prekidača za uključivanje/isključivanje postoji opasnost od ozljeda.
- **Električni alat i otvore za hlađenje održavajte čistima kako bi se moglo dobro i sigurno raditi.**

Servisna služba i savjeti o uporabi

Naša servisna služba će odgovoriti na vaša pitanja o popravku i održavanju vašeg proizvoda, kao i o rezervnim dijelovima. Crteže u rastavljenom obliku i informacije o rezervnim dijelovima možete naći i na našoj adresi:

www.bosch-pt.com

Tim Bosch savjetnika o uporabi rado će odgovoriti na vaša pitanja o našim proizvodima i njihovom priboru.

U slučaju upita ili naručivanja rezervnih dijelova, molimo vas obavezno navedite 10-znamenkasti kataloški broj s tipske pločice proizvoda.

Hrvatski

Robert Bosch d.o.o PT/SHR-BSC
Kneza Branimira 22
10040 Zagreb
Tel.: +385 12 958 051
Fax: +385 12 958 050
E-Mail: RBKN-bsc@hr.bosch.com
www.bosch.hr

Bosnia

Elektro-Servis VI. Mehmed Nalić
Dzemala Bijedića bb
71000 Sarajevo
Tel./Fax: +387 33454089
E-Mail: bosch@bih.net.ba

Transport

Litij-ionske aku-baterije podliježu zakonu o transportu opasnih tvari. Korisnik bez ikakvih preduvjeta može transportirati aku-baterije cestovnim transportom.

Ako transport obavlja treća strana (npr. transport zrakoplovom ili špedicijom), treba se pridržavati posebnih zahtjeva za ambalažu i označavanje. Kod pripreme ovakvih pošiljki za transport prethodno se treba savjetovati sa stručnjakom za transport opasnih tvari.

Aku-bateriju šaljite nekim transportnim sredstvom samo ako je njezino kućište neoštećeno. Obljepite otvorene kontakte i zapakirajte aku-bateriju tako da se ne može pomicati u ambalaži. Pridržavajte se i eventualnih dodatnih nacionalnih propisa.

Zbrinjavanje



Električne alate, aku-baterije, pribor i ambalažu treba dovesti na ekološki prihvatljivo recikliranje.



Elektrilisi alati ja aku-baterije/baterije ne bacajte u kućni otpad!

Samo za zemlje EU:

Sukladno europskoj Direktivi 2012/19/EU elektrilni alati koji više nisu uporabivi i sukladno europskoj Direktivi 2006/66/EZ neispravne ili istrošene aku-baterije moraju se odvojeno sakupljati i dovesti na ekološki prihvatljivo recikliranje.

Aku-baterije/baterije:

Litij-ionske:

Pridržavajte se uputa u poglavlju Transport (vidi „Transport“, Stranica 96).

Eesti

Ohutusnõuded

Üldised ohutusnõuded elektriliste tööriistade kasutamisel

⚠ HOIATUS Lugege läbi kõik tööriistaga kaasas olevad ohutusnõuded ja juhised

ning tutvuge kõigi jooniste ja spetsifikatsioonidega.

Ohutusnõuete ja juhiste eiramise tagajärjeks võib olla elektrilöökk, tulekahju ja/või rasked vigastused.

Hoidke kõik ohutusnõuded ja juhised edasiseks kasutamiseks hoolikalt alles.

Ohutusnõuetes sisalduv mõiste "elektriline tööriist" käib nii vooluvõrku ühendatud (juhtmega) elektriliste tööriistade kui ka akutoitega (juhtmeta) elektriliste tööriistade kohta.

Ohutusnõuded tööpiirkonnas

- ▶ **Hoidke tööpiirkond puhas ja hästi valgustatud.** Korrastamata või valgustamata töökoht võib põhjustada õnnetusi.
- ▶ **Ärge kasutage elektrilist tööriista plahvatusohtlikus keskkonnas, kus leidub tuleohtlikke vedelikke, gaase või tolmu.** Elektrilistest tööriistadest lööb sademeid, mis võivad tolmu või auru süüdata.
- ▶ **Elektrilise tööriista kasutamise ajal hoidke lapsed ja teised inimesed töökohast eemal.** Kui teie tähelepanu juhitakse kõrvale, võib seade teie kontrolli alt väljuda.

Elektriohutus

- ▶ **Elektrilise tööriista pistik peab pistikupesaga sobima.** Pistiku kallal ei tohi teha mingeid muudatusi. Ärge kasutage kaitsemaandusega elektriliste tööriistade puhul adapterpistikuid. Muutmata pistikud ja sobivad pistikupesad vähendavad elektrilöögi ohtu.
- ▶ **Vältige kehalist kontakti maandatud pindadega, näiteks torude, radiaatorite, pliitide ja külmikutega.** Kui Teie keha on maandatud, on elektrilöögi oht suurem.

- ▶ **Kaitske elektrilist tööriista vihma ja niiskuse eest.** Kui elektrilisse tööriista on sattunud vett, on elektrilöögi oht suurem.
- ▶ **Ärge kasutage toitejuhet otstarbel, milleks see ei ole ette nähtud. Ärge kasutage toitejuhet elektrilise tööriista kandmiseks, ülesriputamiseks või pistiku pistikupesast väljatõmbamiseks. Kaitske toitejuhet kuumuse, õli, teravate servade ja seadme liikuvate osade eest.** Kahjustatud või keerduläänud toitejuhtmed suurendavad elektrilöögi ohtu.
- ▶ **Kui töötate elektrilise tööriistaga vabas õhus, kasutage ainult pikendusjuhtmeid, mis on ette nähtud kasutamiseks ka välitingimustes.** Välitingimustes kasutamiseks sobiva pikendusjuhtme kasutamine vähendab elektrilöögi ohtu.
- ▶ **Kui elektrilise tööriista kasutamine niiskes keskkonnas on vältimatu, kasutage rikkevoolukaitselüliti.** Rikkevoolukaitselüliti kasutamine vähendab elektrilöögi ohtu.

Inimeste turvalisus

- ▶ **Olge tähelepanelik, jälgige, mida teete, ning toimige elektrilise tööriistaga töötades kaalutletult. Ärge kasutage elektrilist tööriista, kui olete väsinud või uimastite, alkoholi või ravimite mõju all.** Hetkeline tähelepanematus seadme kasutamisel võib põhjustada tõsiselt vigastusi.
- ▶ **Kandke isikukaitsevahendeid. Kandke alati kaitseprille.** Elektrilise tööriista tüübile ja kasutusalaale vastavate isikukaitsevahendite, näiteks tolmu maski, libisemiskindlate turvajalatsite, kaitsekiivri või kuulmiskaitsevahendite kasutamine vähendab vigastuste ohtu.
- ▶ **Vältige elektrilise tööriista soovimatut käivitamist. Enne pistiku ühendamist pistikupesaga, aku ühendamist seadme külge, seadme ülestõstmist ja kandmist veenduge, et elektriline tööriist on välja lülitatud.** Kui hoiate elektrilise tööriista kandmisel sõrme lülilil või ühendate vooluvõrku sisselülitatud seadme, võivad tagajärjeks olla õnnetused.
- ▶ **Enne elektrilise tööriista sisselülitamist eemaldage tööriista küljest reguleerimis- ja mutrivõtmed.** Seadme pöörleva osa küljes olev reguleerimis- või mutrivõti võib põhjustada vigastusi.
- ▶ **Vältige ebataolist töösasendit. Võtke stabiilne töösasend ja hoidke kogu aeg tasakaalu.** Nii saate elektrilist tööriista ootamatutes olukordades paremini kontrollida.
- ▶ **Kandke sobivat rõivastust. Ärge kandke laiu riideid ega ehteid. Hoidke juuksed ja rõivad seadme liikuvatest osadest eemal.** Liiga avarad riided, ehted või pikad juuksed võivad sattuda seadme liikuvate osade vahele.
- ▶ **Kui on võimalik paigaldada tolmu eemaldus- ja tolmu kogumisseadiseid, veenduge, et need on seadmega ühendatud ja et neid kasutatakse õigesti.**

Tolmuemaldusseadise kasutamine vähendab tolmust põhjustatud ohte.

- ▶ **Ärge muutuge tööriista sagedasest kasutamisest hooletuks ja ärge eirake ohutusnõudeid.** Hooletus võib sekundi mürdosa jooksul kaasa tuua raskeid vigastusi.

Elektriliste tööriistade hoolikas käsitsemine ja kasutamine

- ▶ **Ärge koormake seadet üle. Kasutage konkreetse töö tegemiseks ette nähtud elektrilist tööriista.** Sobiva elektrilise tööriistaga töötate ettenähtud jõudluspiirides efektiivsemalt ja ohutumalt.
- ▶ **Ärge kasutage elektrilist tööriista, mida ei saa lülitist sisse ja välja lülitada.** Elektriline tööriist, mida ei ole enam võimalik lülitist sisse ja välja lülitada, on ohtlik ning tuleb parandada.
- ▶ **Tõmmake pistik pistikupesast välja ja/või eemaldage seadme aku, kui see on eemaldatav, enne seadme reguleerimist, tarvikute vahetamist ja seadme ärapanekut.** See ettevaatusabinõu väldib elektrilise tööriista soovimatut käivitamist.
- ▶ **Kasutusvälisel ajal hoidke elektrilisi tööriistu lastele kättesaamatus kohas ja ärge laske seadet kasutada isikutel, kes seadet ei tunne või pole lugenud käesolevaid juhiseid.** Asjatundmatute isikute käes on elektrilised tööriistad ohtlikud.
- ▶ **Hoolidage elektrilisi tööriistu ja tarvikuid nõuetekohaselt. Kontrollige, kas seadme liikuvad osad töötavad veatult ega kiildu kiini ning veenduge, et seadme detailid ei ole murdunud või kahjustatud määral, mis mõjutab seadme töökindlust. Laske kahjustatud detailid enne seadme kasutamist parandada.** Paljude õnnetuste põhjuseks on halvasti hooldatud elektrilised tööriistad.
- ▶ **Hoidke löiketarvikud teravad ja puhtad.** Hoolikalt hooldatud, teravate löikeservadega löiketarvikud kiilduvad harvemini kinni ja neid on lihtsam juhtida.
- ▶ **Kasutage elektrilist tööriista, lisavarustust, tarvikuid jne vastavalt käesolevatele juhistele, võttes arvesse töötingimusi ja teostatava töö iseloomu.** Elektriliste tööriistade nõuetevastane kasutamine võib põhjustada ohtlikke olukordi.
- ▶ **Hoidke käepidemed ja haardepinnad kuiva ja puhtana ning vabana õlist ja määrdeainetest.** Libedad käepidemed ja haardepinnad ei luba tööriista ohutult käsitseda ja ootamatutes olukordades kontrolli all hoida.

Akutööriistade hoolikas käsitsemine ja kasutamine

- ▶ **Laadige akusid ainult tootja poolt soovitatud laadimiseadmetega.** Laadimiseadme, mis sobib teatud tüüpi akudele, muutub tuleohtlikuks, kui seda kasutatakse teiste akude laadimiseks.
- ▶ **Kasutage elektrilistes tööriistades ainult selleks ettenähtud akusid.** Teiste akude kasutamine võib põhjustada vigastusi ja tulekahjuohtu.
- ▶ **Kasutusvälisel ajal hoidke akusid eemal kirjajlambritest, müntidest, võtmetest, naeltest,**

krividest või teistest väikestest metallesemetest, mis võivad akukontaktid omavahel ühendada.

Akukontaktide vahel tekkiva lühise tagajärjeks võivad olla põletused või tulekahju.

- ▶ **Väärkasutuse korral võib akuedelik välja voolata; vältige sellega kokkupuudet. Juhusliku kokkupuute korral loputage kahjustatud kohta veega. Kui vedelik satub silma, pöörduge lisaks arsti poole.** Väljavoolav akuedelik võib põhjustada nahaärritusi või põletusi.
- ▶ **Ärge kasutage akut ega tööriista, mis on kahjustada saanud või mida on modifitseeritud.** Kahjustada saanud või modifitseeritud akud võivad põhjustada tulekahju, plahvatuse, kehavigastusi ja varalist kahju.
- ▶ **Kaitske akut ja elektrilist tööriista tule ja väga kõrgete temperatuuride eest.** Kokkupuude tulega või üle 130 °C temperatuuriga võib põhjustada plahvatuse.
- ▶ **Järgige kõiki laadimisjuhiseid ja ärge laadige akut väljaspool juhistes määratletud temperatuurivahemikku.** Nõuetele mittevastav laadimine või laadimine väljaspool ettenähtud temperatuurivahemikku võib akut kahjustada ja suurendada tulekahju ohtu.

Teenindus

- ▶ **Laske elektrilist tööriista parandada ainult kvalifitseeritud spetsialistidel, kes kasutavad originaalvaruosi.** Nii tagate seadme püsivalt ohutu töö.
- ▶ **Ärge kunagi käidelda vaid tootja esindajad või volitatud hooldekeskuse töötajad.**

Ohutusnõuded lihvasinate kasutamisel

- ▶ **Kasutage elektrilist tööriista ainult kuivilihvimiseks.** Kui elektrilisse tööriista on sattunud vett, on elektrilöögi oht suurem.
- ▶ **Viige elektriline tööriist toorikuga kokku alles siis, kui see on sisse lülitatud, ja lülitage elektriline tööriist välja alles siis, kui olete selle toorikult eemaldanud.** Elektriline tööriist võib äkitselt liikuma hakata.
- ▶ **Veenduge, et lenduvad sädemed ei tekita inimestele vigastusi. Eemaldage läheduses olevad tuleohtlikud materjalid.** Metallide lihvimisel lendub sädemeid.
- ▶ **Tähelepanu, tuleoht! Vältige lihvitava materjali ja lihvasina ülekuumenemist. Enne töös pauside tegemist eemaldage alati tolmuahuti.** Tolmukotis, mikrofiltris, paberkotis (või filterkotis või tolmuimeja filtris) olev lihvimitolm võib ebasoodsates tingimustes, näiteks metallide lihvimisel tekkivatest sädemetest süttida. Eriti suur on oht siis, kui lihvimitolm on segunenud laki-, polüuretaanijääkide või muude keemiliste ainetega ja lihvitav materjal on pärast pikemat töötlemist kuum.
- ▶ **Puhastage regulaarselt elektrilise tööriista ventilatsioonivahemikke.** Mootori ventilaator tõmbab tolmu korpusesse, kuhjув metallitolm võib põhjustada elektrilisi ohte.

- ▶ **Kinnitage töödeldav toorik.** Kinnitusseadmete või kruustangidega kinnitatud toorik püsib kindlamalt kui käega hoides.
- ▶ **Enne käestpanekut oodake, kuni elektriline tööriist on seiskunud.** Kasutatav tarkiv võib kinni kiiluda ja põhjustada kontrolli kaotuse seadme üle.
- ▶ **Hoidke elektritööriistast tugevalt kinni ning viige keha ja käsivarred sellisesse asendisse, milles saate tagasilöögijuule vastu panna.** Seadme käsitseja saab sobivate ettevaatusabinõudega tagasilöögi reaktsioonimomendile vastu astuda.
- ▶ **Eriti ettevaatlik olge nurkade, teravate servade jms piirkonnas. Vältige tarviku kinnikiilumist.** Pöörlev tarkiv kiilub nurkades, teravatel servadel ja pörkimisel kergesti kinni ja põhjustab kontrolli kaotuse seadme üle ja tagasilöögi.
- ▶ **Aku vigastamise ja ebaõige käsitsemise korral võib akust eralduda auru. Aku võib põlema süttida või plahvatada.** Õhutage ruumi, halva enesetunde korral pöörduge arsti poole. Aaurud võivad ärritada hingamisteid.
- ▶ **Ärge avage akut.** Esineb lühise oht.
- ▶ **Teravad esemed, näiteks naelad või kruvikeerajad, samuti löögid, põrutused jmt võivad akut kahjustada.** Akukontaktide vahel võib tekkida lühis ja aku võib süttida, suitsema hakata, plahvatada või üle kuumeneda.
- ▶ **Kasutage akut ainult valmistaja toodetes.** Ainult sellisel juhul on aku kaitstud ohtliku ülekoormuse eest.



Kaitske akut kuumuse, sealhulgas pideva päikesekiirguse eest, samuti tule, mustuse, vee ja niiskuse eest. Plahvatus- ja lühiseoht.



Toote kirjeldus ja kasutusjuhend



Lugege läbi kõik ohutusnõuded ja juhised.

Ohutusnõuete ja juhiste eiramine võib kaasa tuua elektrilöögi, tulekahju ja/või raskeid vigastusi.

Pange tähele kasutusjuhendi esiosas olevaid jooniseid.

Nõuetekohane kasutamine

Elektriline tööriist on ette nähtud puidu, plastide, metalli, pahlisegude ja värvitud pindade kuivihvimiseks.

Elektrooniliselt reguleeritavad elektrilised tööriistad sobivad ka poleerimiseks.

Kujutatud komponendid

Seadme osade numeratsiooni aluseks on jooniste leheküljel toodud numbrid.

- (1) Pöörlemiskiiruse eelvaliku seaderatas
- (2) Aku^{A)}
- (3) Aku lukustuse vabastamise nupp^{A)}
- (4) Lihvtald
- (5) Aku laetuse taseme näidik

- (6) Sisse-/väljalüliti
- (7) Käepide (isoleeritud haardepind)
- (8) Lihvõrk^{A)}
- (9) Lihvtalla kandur
- (10) Tolmueemaldusadapter
- (11) Imivoolik^{A)}
- (12) Kummivoolik

A) **Tarnekomplekt ei sisalda kõiki kasutusjuhendis olevatel joonistel kujutatud või kasutusjuhendis nimetatud lisatarvikuid. Lisatarvikute täieliku loetelu leiate meie lisatarvikute kataloogist.**

Tehnilised andmed

Aku-taldriklihvmasin	EasyCurvSander 12	
Tootenumbr	3 603 JC9 0..	
Nimipinge	V...	12
Pöörlemiskiiruse eelvalik	●	
Tühikäigu-pöörlemiskiirus n_0 ^{A)}	min ⁻¹	800–1800
Lihvtalla läbimõõt	mm	38
Kaal vastavalt EPTA-Procedure 01:2014-le ^{A)}	kg	0,5
ümbritseva keskkonna lubatud temperatuur		
– laadimisel	°C	0... +35
– töötamisel ^{B)} ja hoiustamisel	°C	–20... +50
soovituslikud akud	PBA 12V...	
soovituslikud laadimisseadmed	AL 11..CV GAL 1110 CV GAL 12...	

A) sõltuvalt kasutatud akust

B) piiratud võimsus temperatuuril <0 °C

Andmed müra/vibratsiooni kohta

Mürapäästuväärtused, mõõdetud vastavalt **EN 62841-2-4**. Elektrilise tööriista ekvivalentne helirõhutase on tavaliselt väiksem kui 70 dB(A). Töötamisel võib müratase nimetatud väärtusi ületada. **Kasutage kuulmiskaitsevahendeid!**

Vibratsiooni kogutase a_h (kolme suuna vektorsumma) ja mõõtemääramatus K on määratud vastavalt **EN 62841-2-4**:
 $a_h = 2,5 \text{ m/s}^2$, $K = 1,5 \text{ m/s}^2$.

Selles juhendis toodud vibratsioonitaseme ja mürapäästu väärtused on mõõdetud standardset mõõtemetodit kasutades ja neid saab kasutada elektriliste tööriistade omavaheliseks võrdlemiseks. Need sobivad ka vibratsioonitaseme ja mürapäästu esialgseks hindamiseks. Toodud vibratsioonitaseme ja mürapäästu väärtused on iseloomulikud elektrilise tööriista põhiliste rakenduste korral. Kui aga elektrilist tööriista kasutatakse muudes rakendustes, muude vahetatavate tööriistadega või ebapiisavalt hooldades, võivad vibratsioonitaseme ja mürapäästu väärtused nendest erineda. See võib koguda

tööaja vibratsioonitaset ja mürapäästu tunduvalt suurendada.

Vibratsioonitase ja mürapäästu täpseks hindamiseks tuleb arvesse võtta ka aega, mil seade on välja lülitatud või mil seade on küll sisse lülitatud, kuid tegelikult tööle rakendamata. See võib kogu tööaja vibratsioonitaset ja mürapäästu tunduvalt vähendada.

Rakendage kasutaja kaitsmiseks vibratsiooni mõju eest täiendavaid kaitsemeetmeid, nagu näiteks: elektrilise tööriista ja vahetatavate tööriistade hooldus, kätesoojendus, töökorraldus.

Paigaldus

Aku laadimine

► **Kasutage üksnes tehnilistes andmetes loetletud laadimisseadmeid.** Vaid need laadimisseadmed on ette nähtud teie elektrilises tööriistas kasutatud liitiumioonaku laadimiseks.

Suunis: Aku tarnitakse osaliselt laetult. Et tagada aku täit mahtuvust, laadige akut enne esmakordset kasutamist täiendavalt laadimisseadmes.

Li-ionakut võib laadida igal ajal, ilma et see lühendaks aku kasutusiga. Laadimise katkestamine ei kahjusta akut.

Liitiumioon-akut kaitseb süvatühjenemise eest akuelementide elektrooniline kaitse "Electronic Cell

Lihvvõrgu valimine

Valige sobiva teralisusega lihvvõrgud vastavalt soovitavale materjali eemaldamisjõudlusele pinnalt. Boschi lihvvõrgud on mõeldud värvkatte ja puidu jaoks.

Rakendus	Kasutamine	Teralisus	Lihvvõrgu l oleva riba värv	
Materjali eemaldamine (jämelihvimine)	<ul style="list-style-type: none"> – jämelihvimistööd suure eemaldamisjõudlusega – vana värvikihi eemaldamine 	<ul style="list-style-type: none"> – vana värvi-, laki- ja pahtlikihi tasandamine – õhukese värvikihi eemaldamine – kareda, hõõeldamata pinna lihvimine 	jäme/ P80	oranž
Ettevalmistamine (vahelihvimine)	<ul style="list-style-type: none"> – väiksemad tasandamistööd – pinna lihvimine edasiseks täiendavaks töötlemiseks 	<ul style="list-style-type: none"> – ebatasasuste kõrvaldamine – jämelihvimise jälgede kõrvaldamine – parandamine enne värvi või laki pealekandmist 	keskmine/ P180	kollane
Peenlihvimine	<ul style="list-style-type: none"> – värvikihi vahelihvimine – värvimisvigade korrigeerimine lihvimisega 	<ul style="list-style-type: none"> – kiudude eemaldamine pinnalt – peenlihvimine enne peitsi või lasuuri pealekandmist – kruntpinna lihvimine enne värvimist 	väga peen/ P320	roheline

Lihvvõrgu vahetamine (vt jn B)

Suunis: Lihvige alati paigaldatud lihvvõrkudega.

Lihvvõrgu (8) eemaldamiseks kergitage seda servast ja tõmmake lihvtallalt (4) maha.

Eemaldage enne uue lihvvõrgu pealeasetamist lihvtallalt (4) mustus, nt pintli või tolmuimejaga.

Protection (ECP)". Tühja aku korral lülitab kaitselülitid seadme välja; vahetatav tööriist ei pöörle enam.

► **Pärast elektrilise tööriista automaatset väljalülitamist ärge vajutage enam lülitile (sisse/välja).** Aku võib kahjustada saada.

Järgige kasutusressursi ammendanud seadmete käitlemise juhiseid.

Aku eemaldamine (vt jn A)

Aku (2) eemaldamiseks vajutage lukustuse vabastamise nuppe (3) ja tõmmake aku elektrilise tööriistast välja.

Seejuures ärge rakendage jõudu.

Aku laetuse taseme näidik

Aku laetuse taseme näidik (5) elektrilisel tööriistal koosneb kolmest rohelisest LEDist. See näitab sisse- ja väljalülitamise järel mõne sekundi kestel aku laetuse taset.

LED	Mahtuvus
Pidev tuli 3 x roheline	60–100%
Pidev tuli 2 x roheline	30–60%
Pidev tuli 1 x roheline	10–30%
Aeglane vilkuv tuli 1 x roheline	0–10%

Aku laetuse taseme näidiku 3 LEDi vilguvad kiiresti, kui aku temperatuur on väljaspool töötemperatuuri vahemikku –30 kuni +70 °C ja/või ülekoormuskaitse on rakendunud.

Lihvtalla (4) pealispind koosneb takjakinnitusega lihvvõrkude kiiret ja lihtsat kinnitamist võimaldavast takjariidest.

Suruge lihvvõrk (8) tugevalt lihvtalla (4) alaküljele.

Suunis: Õigesti kohale asetatud lihvvõrgud on elektrilise tööriista vahese vibratsiooni eeltingimuseks töötamisel.

Lihvtalla vahetamine (vt jn C)

Suunis: Vahetage vigastatud lihvtald (4) kohe uue vastu.

Eemaldage elektrilise tööriistast aku. Tõmmake lihvvõrk või poleerkäsn maha. Tõmmake lihvtaid (4) lihvtaida kandurilt (9) maha. Asetage uus lihvtaid (4) kohale. Kontrollige sealjuures, et **suured väljalõiked** lihvtaidrikul (4) haarduksid lihvtaida kanduri (9) fikseerimistihvtidega. Suruge seejärel lihvtaida (4) tugevalt, nii et see fikseerub.

Tolmu/saepuru äratõmme

Pliisisaldusega värvide, teatud puiduliikide, mineraalide ja metalli tolmu võib kahjustada tervist. Tolmuga kokkupuude ja tolmu sissehingamine võib põhjustada seadme kasutajal või läheduses viibival inimesel allergilisi reaktsioone ja/või hingamisteede haigusi.

Teatud tolmu, näiteks tamme- ja pöögitolmu, on vähketekitava toimega, iseäranis kombinatsioonis puidutöötlemisel kasutatavate lisaainetega (kromaadid, puidukaitsevahendid). Asbesti sisaldavat materjali tohivad töödelda üksnes vastava ala asjatundjad.

- Kasutage konkreetse materjali eemaldamiseks sobivat tolmuimejat.
- Tagage töökohas hea ventilatsioon.
- Soovitav on kasutada hingamisteede kaitsemaski filtriga P2.

Pidage kinni töödeldavate materjalide suhtes Teie riigis kehtivatest eeskirjadest.

- ▶ **Vältige tolmu kogumist töökohta.** Tolmu võib kergesti süttida.

Välise tolmuemaldus (vt jn D–E)

Klõpsake tolmuemaldusadapter (10) üle lihvtaida kanduri (9) kohale. Juhtige seejärel kummivoolik (12) tolmuemaldusadapterilt (10) üle käepidemel paikneva elektrilise tööriista aku (2). Ühendage imivoolik (11) tolmuemaldusadapteriga (10). Ühendage imivoolik (11) tolmuimejaga. Ülevaate erinevate tolmuimejatega ühendamisel leiate selle juhendi lõpust.

Tolmuimeja peab töödeldava materjali tolmu imemiseks sobima.

Tervistkahjustava, kantserogeense ja kuiva tolmu eemaldamiseks kasutage spetsiaaltolmuimejat.

Horisontaalsete pindade töötlemisel hoidke seadet nii, et imivoolik on suunatud alla.

Kasutus

Kasutuselevõtt

Aku paigaldamine

Lükake laetud aku (2) elektrilisse tööriista, nii et aku kindlalt fikseeruks.

Sisse-/väljalülitamine

- ▶ **Veenduge, et saate lüliti (sisse/välja) käsitseda, ilma et lasete käepidemest lahti.**

Elektrilise tööriista **sisselülitamiseks** vajutage sisse-/väljalüliti (6).

Elektrilise tööriista **väljalülitamiseks** vajutage uuesti sisse-/väljalüliti (6).

Pöörlemiskiiruse eelvalimine

Pöörlemiskiiruse eelvaliku seaderattaga (1) saate vajaliku pöörlemiskiiruse ka töö ajal eelvalida.

- 1 väike pöörlemiskiirus
- 2 keskmine pöörlemiskiirus
- 3 suur pöörlemiskiirus

Vajalik pöörlemiskiirus sõltub materjalist ja töötingimustest ja seda saab kindlaks teha praktilise katsega.

Pärast pikemaajalist tööd väikesel pöörlemiskiirusel tuleks elektrilisel tööriistal lasta jahtumiseks töötada umbes 3 minutit tühikäigul maksimaalse pöörlemiskiirusega.

Tööjuhised

- ▶ **Eemaldage aku seadmest enne mis tahes töid seadme kallal (nt hooldus, tarvikute vahetus jmt), samuti enne seadme transportimist ja hoivulepanekut.** Lüliti (sisse/välja) juhuslik käsitsemine toob kaasa vigastuste ohu.
- ▶ **Enne käestpanekut oodake, kuni elektriline tööriist on seiskunud.**
- ▶ **Elektriline tööriist ei sobi statsionaarseks tööks.** Seda ei tohi kinnitada näiteks kruustangide vahele ega tööpingi külge.

Nõuanne: Optimaalse töötulemuse saamiseks lihvige kumerusi alati väikese pöörlemiskiirusega.

Nõuanne: Ergonoomiliselt kujundatud haardepind võimaldab elektrilise tööriista dünaamilist ja väheväsitavat käsitsemist (vt jn F).

Pindade lihvimine

- ▶ **Kandke metallide lihvimisel kaitsekindaid.**

Lülitage elektriline tööriist sisse, asetage töödeldavale pinnale ja liigutage mõõduka survega mööda töödeldavat detaali.

Materjali eemaldamisjõudlus ja lihvimistulemus olenevad oluliselt lihvvõrgu valikust, eelvalitud pöörlemiskiiruse astmest ja kasutatavast survest.

Ainult laitmatu seisukorras lihvvõrgud tagavad hea lihvimisjõudluse ja säästavad elektrilist tööriista.

Lihvõrgu kasutusaja suurendamiseks rakendage ühtlast survet.

Surve ülemäärane suurendamine ei tõsta lihvimisjõudlust, vaid suurendab elektrilise tööriista ja lihvõrgu kulumist.

Ärge kasutage lihvõrku, millega töödeldi metalli, muude materjalide töötlemiseks.

Kasutage ainult originaalseid **Bosch**-lihvimistarvikuid.

Jämelihvimine

Kasutage jämedama teralisusega lihvõrkusid.

Suruge elektrilist tööriista ainult kergelt, et see töötaks suurema pöörlemiskiirusega ja suureneks materjali lihvimise jõudlus.

Peenlihvimine

Kasutage peenema teralisusega lihvõrkusid.

Surve kerge varieerimisega või pöörlemiskiiruse astet muutes saate vähendada lihvalla pöörlemiskiirust, säilitades ekstsentrilise liikumise.

Liigutage elektrilist tööriista töödeldaval detailil mõõduka survega ringikujuliselt või vaheldumisi piki- ja ristisuunas. Ärge kallutage elektrilist tööriista, et vältida töödeldava detaili, nt kattevineeri, läbilihvimist.

Pärast töö lõppu lülitage elektriline tööriist välja.

Poleerimine

Ilmastiku poolt mõjutatud värvkatete läike taastamiseks, kriimustuste väljapoleerimine (nt akrüülklaasil) ja vahatatud/õlitatud pindade järelpoleerimiseks saab elektrilise tööriista varustada poleerkäsna (lisavarustus).

Poleeritava pinna liigse soojenemise vältimiseks valige madalam pöörlemiskiirus (aste 1).

Kandke polituuri pisut väiksemale pinnale kui see, mida soovite poleerida. Töödelge poleerimisvahend poleerkäsna (rist- või ringsuunalise liikumise ja mõõduka survega) sisse.

Ärge laske poleerimisvahendil pinnal kuivada, see võib pinda kahjustada. Poleeritav pind ei tohi olla otsese päikesekiirguse käes.

Heade poleerimistulemuste saavutamiseks puhastage poleerkäsnaid korrapäraselt. Peske poleerkäsna leebes pesuvahendi ja sooja veega, ärge kasutage lahusteid.

Tabel kasutusala kohta

Järgnevas tabelis toodud andmed on soovituslikud.

Konkreetseks tööks sobivaima kombinatsiooni saab kindlaks teha praktilise katsega.

Kasutamine	Lihvvõrkude värv (jämelihvimine/peenlihvimine)	Pöörlemiskiiruse aste
Värvitud pinna kerge lihvimine	kollane/roheline	2
Värvitud pinna parandamine	kollane	2/3
Värvitud pinnalt värvikihi eemaldamine	oranž	2/3
Pehme puit / kõva puit	oranž/kollane	3
Spoon	kollane	2/3
Alumiinium	oranž/roheline	2/3
Teras	oranž/roheline	2/3
Rooste eemaldamine teraselt	oranž/kollane	3
Roostevaba teras	oranž/roheline	2/3
Poleerimine	Poleerkäsna	1

Juhised aku käsitsemiseks

Kaitske akut niiskuse ja vee eest.

Hoidke aku temperatuuril –20 °C kuni 50 °C. Ärge jätke akut suvel autosse.

Puhastage aku ventilatsioonivahendid pehme, puhta ja kuiva pintsliga.

Oluliselt lühenenud kasutusaja pärast laadimist näitab, et aku on muutunud kasutuskõlbmatuks ja tuleb välja vahetada. Järgige ringlussevõtu juhiseid.

Hooldus ja korrashoid

Hooldus ja puhastus

- **Eemaldage aku seadmest enne mis tahes töid seadme kallal (nt hooldus, tarvikute vahetus jmt), samuti enne seadme transportimist ja hoiulepanekut.** Lüliti (sisse/välja) juhuslik käsitsemine toob kaasa vigastuste ohu.
- **Seadme laitmatu ja ohutu töö tagamiseks hoidke seade ja selle ventilatsioonivahendid puhtad.**

Müüjijärgne teenindus ja kasutusala nõustamine

Klienditeeninduse töötajad vastavad teie küsimustele teie toote remondi ja hoolduse ning varuosade kohta. Joonised ja

info varuosade kohta leiate ka veebisaidilt: www.bosch-pt.com

Boschi nõustajad on meeleldi abiks, kui teil on küsimusi toodete ja lisatarvikute kasutamise kohta.

Päringute esitamisel ja varuosade tellimisel teatage meile kindlasti toote tüübisildil olev 10-kohaline tootenumber.

Eesti Vabariik

Mercantile Group AS

Boschi elektriliste käsitööriistade remont ja hooldus

Pärnu mnt. 549

76401 Saue vald, Laagri

Tel.: 6549 568

Faks: 679 1129

Transport

Komplektis sisalduvate liitium-ioonakude suhtes kohaldatakse ohtlike ainete vedu reguleerivaid nõudeid. Akude puhul on lubatud kasutajapoolne piiranguteta maanteevedu.

Kolmandate isikute teostatava veo korral (nt õhuvedu või ekspedeerimine) tuleb järgida pakendi ja tähistuse osas kehtivaid erinõudeid. Sellisel juhul peab veose ettevalmistamisel alati osalema ohtlike ainete veo ekspert.

Aku vedu on lubatud vaid siis, kui aku korpus on vigastusteta. Katke lahtised kontaktid teibiga ja pakkige aku

nii, et see pakendis ei liiguks. Jārgīge ka vōimalikke taidendavid siseriiklikke nōudeid.

Kasutuskōlpmatuks muutunud seadmete kaitlus



Elektrilised tōōriistad, akud, lisatarvikud ja pakendid tuleb keskkonnasāastlikult ringlusse vōtta.



Ārge kaidelge elektrilisi tōōriistu ja akusid/patareisid koos olmejāatmetega!

Ūksnes EL liikmesriikidele:

Vastavalt Euroopa Liidu direktiividele 2012/19/EL ja 2006/66/EŪ tuleb kasutusressursi ammandanud elektrilised tōōriistad ning defektsed vōi kasutusressursi ammandanud akud/patareid eraldi kokku koguda ja keskkonnasāastlikult korduskasutada.

Akud/patareid:

Li-ion:

Jārgīge punktis Transport toodud juhiseid (vaadake „Transport“, Lehekūlg 102).

Latviešu

Drošības noteikumi

Vispārēji drošības noteikumi elektroinstrumentiem

⚠ BRĪDINĀ-JUMS

Izlasiet visus drošības noteikumus un instrukcijas, aplūkojiet ilustrācijas un iepazīstieties ar

specifikācijām, kas tiek piegādātas kopā ar šo elektroinstrumentu. Šeit sniegto drošības noteikumu un instrukciju neievērošana var izraisīt aizdegšanos un būt par cēloni elektriskajam triecienam vai nopietnam savainojumam.

Pēc izlasīšanas uzglabājiet šos noteikumus turpmākai izmantošanai.

Drošības noteikumus lietotais apzīmējums "elektroinstrumenti" attiecas gan uz Jūsu tīkla elektroinstrumentiem (ar elektrokabeli), gan arī uz akumulatora elektroinstrumentiem (bez elektrokabeļa).

Drošība darba vietā

- ▶ **Uzturiet savu darba vietu tīru un labi apgaismotu.** Nekārtīgās un tumšās vietās var viegli notikt nelaimes gadījums.
- ▶ **Nedarbiniet elektroinstrumentus sprādzienbīstamā atmosfērā, piemēram, viegli uzliesmojošu šķidrums tuvumā un vietās ar paaugstinātu gāzu vai putekļu saturu gaisā.** Darba laikā elektroinstrumenti nedaudz dzirksteļo, un tas var izsaukt viegli degošu putekļu vai tvaiku aizdegšanos.

- ▶ **Darbinot elektroinstrumentu, neļaujiet bērniem un nepiederošām personām tuvoties darba vietai.** Citu personu klātbūtne var novērst uzmanību, kā rezultātā jūs varat zaudēt kontroli pār elektroinstrumentu.

Elektrodrošība

- ▶ **Elektroinstrumenta kontaktdakšai jābūt piemērotai elektrotīkla kontaktlīgzdai. Kontaktdakšas konstrukciju nedrīkst nekādā veidā mainīt. Nelietojiet kontaktdakšas adapterus, ja elektroinstrumenti caur kabeli tiek savienoti ar aizsargzēmējuma ķēdi.** Neizmainītas konstrukcijas kontaktdakša, kas piemērota kontaktlīgzdai, ļauj samazināt elektriskā trieciena saņemšanas risku.
- ▶ **Nepieļaujiet ķermeņa daļu saskaršanos ar saņemtiem priekšmetiem, piemēram, ar caurulēm, radiatoriem, plītiem vai ledusskapjiem.** Pieskaroties saņemtiem virsmām, pieaug risks saņemt elektrisko triecienu.
- ▶ **Nelietojiet elektroinstrumentu lietus laikā, neturiet to mitrumā.** Mitrumam iekļūstot elektroinstrumentā, pieaug risks saņemt elektrisko triecienu.
- ▶ **Nenoslogojiet kabeli. Neizmantojiet kabeli, lai elektroinstrumentu nestu, vilktu vai atvienotu no elektrotīkla kontaktlīgzdas. Sargājiet kabeli no karstuma, eļļas, asām malām un kustošām daļām.** Bojāts vai samezģojies elektrokabelis var būt par cēloni elektriskā trieciena saņemšanai.
- ▶ **Darbinot elektroinstrumentu ārpus telpām, izmantojiet tā pievienošanai vienīgi ārpustelpu lietošanai derīgus pagarinātājkabeļus.** Lietojot elektrokabeli, kas piemērots darbam ārpus telpām, samazinās elektriskā trieciena saņemšanas risks.
- ▶ **Ja elektroinstrumentu tomēr nepieciešams darbināt vietās ar paaugstinātu mitrumu, pievienojiet to elektrobarošanas ķēdēm, kas aizsargātas ar noplūdes strāvas aizsargreleju (RCD).** Lietojot noplūdes strāvas aizsargreleju, samazinās risks saņemt elektrisko triecienu.

Personiskā drošība

- ▶ **Strādājot ar elektroinstrumentu, saglabājiet paškontroli un rīkojieties saskaņā ar veselo saprātu. Pārtrauciet darbu, ja jūtaties noguris vai arī atrodaties narkotiku, alkohola vai medikamentu iespaidā.** Strādājot ar elektroinstrumentu, pat viens neuzmanības mirklis var būt par cēloni nopietnam savainojumam.
- ▶ **Lietojiet individuālo darba aizsargapriekojumu. Darba laikā vienmēr nēsājiet aizsargbrilles.** Individuālā darba aizsargapriekojuma (putekļu maskas, neslidošu apavu un aizsargķiveres vai ausu aizsargu) lietošana noteiktos apstākļos ļaus samazināt savainošanas risku.
- ▶ **Nepieļaujiet elektroinstrumenta patvaļīgu ieslēgšanos. Pirms elektroinstrumenta pievienošanas elektrotīklam, akumulatora ievietošanas vai izņemšanas, kā arī pirms elektroinstrumenta pārnesšanas pārliecinieties, ka tas ir izslēgts.** Pārnesot elektroinstrumentu, ja pirksts atrodas uz ieslēdzēja, kā arī pievienojot to elektrobarošanas avotam laikā, kad

elektroinstrumenti ir ieslēgts, var viegli notikt nelaimes gadījums.

- ▶ **Pirms elektroinstrumenta ieslēgšanas izņemiet no tā regulējošos rīkus vai atslēgas.** Regulējošais rīks vai atslēga, kas ieslēgšanas brīdī atrodas elektroinstrumenta kustīgajās daļās, var radīt savainojumu.
- ▶ **Nesniedzieties pārāk tālu. Jebkurā situācijā saglabājiet līdzsvaru un stingru stāju.** Tas atvieglos elektroinstrumenta vadīšanu neparedzētās situācijās.
- ▶ **Nēsājiet darbam piemērotu apģērbu. Darba laikā nenēsājiet brīvi plandošas drēbes un rotaslietas. Netuviniet garus matus un drēbes kustošām daļām.** Valjīgas drēbes, rotaslietas un gari mati var iekļerties kustošajās daļās.
- ▶ **Ja elektroinstrumenta konstrukcija ļauj tam pievienot putekļu uzsūkšanas vai savākšanas, nodrošiniet, lai tā būtu pievienota un tiktu pareizi lietota.** Pielietojot putekļu savākšanu, samazinās to kaitīgā ietekme uz veselību.
- ▶ **Nepaļaujieties uz iemaņām, kas iegūtas, bieži lietojot instrumentus, neieslgstiet pašapmierinātībā un neignorējiet instrumenta drošas lietošanas principus.** Neuzmanīgas rīcības dēļ dažās sekundes daļās var gūt nopietnu savainojumu.

Saudzīga apiešanās un darbs ar elektroinstrumentiem

- ▶ **Nepārslodējiet elektroinstrumentu.** Ikvienam darbam izvēlieties piemērotu elektroinstrumentu. Elektroinstrumenti darbojas labāk un drošāk pie nominālās slodzes.
- ▶ **Nelietojiet elektroinstrumentu, ja to ar ieslēdzēja palīdzību nevar ieslēgt un izslēgt.** Elektroinstrumenti, ko nevar ieslēgt un izslēgt, ir bīstams lietošanai un to nepieciešams remontēt.
- ▶ **Pirms elektroinstrumenta regulēšanas, piederumu nomaiņas vai novietošanas uzglabāšanai atvienojiet tā elektrokabeļa kontaktdakšu no barojošā elektrotīkla vai izņemiet no tā akumulatoru, ja tas ir izņemams.** Šādi iespējams novērst elektroinstrumenta nejaūšu ieslēgšanu.
- ▶ **Ja elektroinstrumenti netiek lietoti, uzglabājiet to piemērotā vietā, kur elektroinstrumenti nav sasniedzami bērniem un personām, kuras neprot ar to rīkoties vai nav iepazinušās ar šiem noteikumiem.** Ja elektroinstrumentu lieto nekompetentas personas, tas var apdraudēt cilvēku veselību.
- ▶ **Savlaicīgi apkalpojiet elektroinstrumentus un to piederumus.** Pārbaudiet, vai kustīgās daļās nav nobīdījumu un ir droši iestiprinātas, vai kāda no daļām nav salauzta un vai nepastāv jebkuri citi apstākļi, kas varētu nelabvēlīgi ietekmēt elektroinstrumenta darbību. Ja elektroinstrumenti ir bojāti, nodrošiniet, lai tas pirms lietošanas tiktu izremontēts. Daudzi nelaimes gadījumi notiek tāpēc, ka elektroinstrumenti pirms lietošanas nav pienācīgi apkalpoti.
- ▶ **Uzturiet griezošos darbinstrumentus asus un tīrus.** Rūpīgi kopti elektroinstrumenti, kas apgādāti ar asiem

griezējinstrumentiem, ļauj strādāt daudz ražīgāk un ir vieglāk vadāmi.

- ▶ **Lietojiet vienīgi tādu elektroinstrumentu, piederumu, darbinstrumentu utt., kas atbilst šeit sniegtajiem norādījumiem, ņemot vērā arī konkrēto lietošanas apstākļus un veicamā darba raksturu.** Elektroinstrumentu lietošana citiem mērķiem, nekā tiem, kuriem to ir paredzējis ražotājs, ir bīstama un var novest pie neparedzamām sekām.
- ▶ **Uzturiet elektroinstrumenta rokturus un noturvirsmas sausas, tīras un brīvas no eļļas un smērvielām.** Slideni rokturi un noturvirsmas traucē efektīvi rīkoties ar elektroinstrumentu un to droši vadīt neparedzētās situācijās.

Saudzīga apiešanās un darbs ar akumulatora elektroinstrumentiem

- ▶ **Akumulatoru uzlādei lietojiet tikai ražotāja norādīto uzlādes ierīci.** Ikvienu uzlādes ierīci ir paredzēta tikai noteikta tipa akumulatoram, un mēģinājums to lietot cita tipa akumulatoru uzlādei var novest pie uzlādes ierīces un/vai akumulatora aizdegšanās.
- ▶ **Lietojiet elektroinstrumentus tikai tiem īpaši paredzētiem akumulatoriem.** Cita tipa akumulatoru lietošana var būt par cēloni savainojumam vai novest pie elektroinstrumenta un/vai akumulatora aizdegšanās.
- ▶ **Laikā, kad akumulators netiek lietots, nepieļaujiet, lai tā kontakti saskartos ar spraudņiem, monētām, atslēgām, naglām, skrūvēm vai citiem nelieliem metāla priekšmetiem, kas varētu veidot savienojumu starp kontaktiem, izraisot īsslēgumu.** Īsslēgums starp akumulatora kontaktiem var radīt apdegumus un izraisīt aizdegšanos.
- ▶ **Nepareizi lietojot akumulatoru, no tā var izplūst šķidrās elektrolīti; nepieļaujiet tā nonākšanu saskarē ar ādu. Ja tas tomēr ir nejaūši noticis, noskalojiet elektrolītu ar ūdeni. Ja elektrolīts nonāk acīs, meklējiet ārsta palīdzību.** No akumulatora izplūdušais elektrolīts var izsaukt ādas iekaisumu vai pat apdegumu.
- ▶ **Nelietojiet akumulatoru vai elektroinstrumentu, ja tas ir bojāts vai modificēts.** Bojāti vai modificēti akumulatori var radīt neparedzētas situācijas, kuru rezultātā var notikt aizdegšanās vai sprādziens, kā arī var rasties savainojuma risks.
- ▶ **Neturiet elektroinstrumentu vai akumulatoru uguns tuvumā vai vietā ar augstu temperatūru.** Elektroinstrumenta vai akumulatora atrašanās uguns tuvumā vai vietā, kur temperatūra pārsniedz 130 °C, var izraisīt sprādzienu.
- ▶ **Ievērojiet visas uzlādēšanas instrukcijas un neuzlādējiet akumulatoru vai elektroinstrumentu pie temperatūras, kas atrodas ārpus instrukcijā norādīto pieļaujamo temperatūras vērtību diapazona robežām.** Uzlādējot akumulatoru neatbilstošā veidā vai pie temperatūras, kas atrodas ārpus pieļaujamo temperatūras vērtību diapazona robežām, tas var tikt bojāts, kā arī var pieaugt aizdegšanās risks.

Apkalpošana

- ▶ **Nodrošiniet, lai elektroinstrumenta remontu veiktu kvalificēts personāls, nomainīti izmantojot vienīgi identiskas rezerves daļas.** Tikai tā ir iespējams panākt un saglabāt vajadzīgo darba drošības līmeni.
- ▶ **Nekādā gadījumā neveiciet bojātu akumulatoru apkalpošanu.** Akumulatoru apkalpošanu drīkst veikt tikai ražotājs vai tā pilnvaroti servisa speciālisti.

Drošības noteikumi slīpmašīnām

- ▶ **Lietojiet elektroinstrumentu tikai sausajai slīpēšanai.** Mitrumam iekļūstot elektroinstrumentā, pieaug risks saņemt elektrisko triecienu.
- ▶ **Kontaktējiet elektroinstrumentu ar apstrādājamo priekšmetu tikai tad, ja tas ir ieslēgts, un izslēdziet elektroinstrumentu, pirms tas tiek pacelts no apstrādājamā priekšmeta.** Pretējā gadījumā elektroinstrumenti var pēkšņi pārvietoties.
- ▶ **Sekojiet, lai lidojošās dzirksteles neapdraudētu tuvumā esošos cilvēkus.** Aizvāciet viegli degošos materiālus, kas atrodas darba vietas tuvumā. Slīpējot metālu, veidojas lidojošās dzirksteles.
- ▶ **Uzmanību, aizdegšanās briesmas! Nepieļaujiet slīpēšanas putekļu un slīpmašīnas pārkaršanu.** Darba pārtraukumu laikā vienmēr iztukšojiet putekļu tvertni. Putekļu maisiņā, mikrofiltru konteinerī, papīra maisiņā (kā arī filtrējošajā maisiņā vai vakuumsūcēja filtrā) uzkrājušies smalkie slīpēšanas putekļi zināmos apstākļos var paši no sevis aizdegties, piemēram, saskaroties ar metāla slīpēšanas laikā lidojošajām dzirkstelēm. Ipaša bīstamība pastāv tad, ja smalkie slīpēšanas putekļi tiek sajaukti ar lakas vai krāsas paliekām, kā arī ar citām ķīmiskajām vielām, un slīpēšanas putekļi ilgāka darba laikā sakarst.
- ▶ **Regulāri tīriet sava elektroinstrumenta ventilācijas atveres.** Dzinēju ventilējošā gaisa plūsma ievēl putekļus instrumenta korpusā, bet liela metāla putekļu daudzuma uzkrāšanās var būt par cēloni elektrotraumai.
- ▶ **Nostipriniet apstrādājamo priekšmetu.** Iestiprinot apstrādājamo priekšmetu skrūvspilēs vai citā stiprinājuma ierīcē, strādāt ir drošāk, nekā tad, ja tas tiek turēts ar rokām.
- ▶ **Pirms elektroinstrumenta novietošanas nogaidiet, līdz tas ir pilnīgi apstājies.** Kustībā esošs darbinstruments var iestrēgt, izsaucot kontroles zaudēšanu pār elektroinstrumentu.
- ▶ **Stingri turiet elektroinstrumentu un iņemiet tādu ķermeņa un roku stāvokli, kas vislabāk ļautu pretoties atsītienu spēkam.** Veicot atbilstošus piesardzības pasākumus, lietotājs vienmēr var efektīvi pretoties atsītienu un reaktīvajam griezes momentam.
- ▶ **Ievērojiet īpašu piesardzību, strādājot stūru un asu malu tuvumā. Nepieļaujiet piederuma atlekšanu no apstrādājamā priekšmeta vai iekāršanas tajā.** Saskaroties ar stūriem vai asām malām, rotējošais piederums bieži iekļūst apstrādājamā priekšmetā, kas

var būt par cēloni kontroles zaudēšanai pār elektroinstrumentu vai atsītienu.

- ▶ **Bojājuma vai nepareizas lietošanas rezultātā akumulators var izdalīt kaitīgus izgarojumus. Akumulators var aizdegties vai sprāgt.** Ielaidiet telpā svaigu gaisu un smagākos gadījumos meklējiet ārsta palīdzību. Izgarojumi var izraisīt elpošanas ceļu kairinājumu.
- ▶ **Neatveriet akumulatoru.** Tas var radīt išslēgumu.
- ▶ **Iedarbojoties uz akumulatoru ar smailu priekšmetu, piemēram, ar naglu vai skrūvgriezi, kā arī āreja spēka iedarbības rezultātā akumulators var tikt bojāts.** Tas var radīt iekšēju išslēgumu, kā rezultātā akumulators var aizdegties, dūmot, eksplodēt vai pārkarst.
- ▶ **Lietojiet akumulatoru vienīgi ražotāja izstrādājumos.** Tikai tā akumulators tiek pasargāts no bīstamām pārslodzēm.



Sargājiet akumulatoru no karstuma, piemēram, no ilgstošas atrašanās saules staros, kā arī no uguns, netīrumiem, ūdens un mitruma. Tas var radīt sprādziena un išslēguma briesmas.

Izstrādājuma un tā funkciju apraksts



Izlasiet drošības noteikumus un norādījumus lietošanai. Drošības noteikumu un norādījumu neievērošana var izraisīt aizdegšanos un būt par cēloni elektriskajam triecienam vai nopietnam savainojumam.

Ņemiet vērā attēlus lietošanas pamācības sākuma daļā.

Pareizs lietojums

Elektroinstrumenti ir paredzēti koka, plastmasas, metāla un pildmateriālu, kā arī lakotu virsmu sausai slīpēšanai.

Elektroinstrumenti ar elektronisko apgriezīgu regulatoru ir piemēroti arī pulēšanai.

Attēlotās sastāvdaļas

Attēloto sastāvdaļu numerācija atbilst numuriem elektroinstrumenta attēlā, kas sniegts ilustratīvajā lappusē.

- (1) Pirkstrats griešanās ātruma regulēšanai
- (2) Akumulators^{A)}
- (3) Akumulatora atbrīvošanas taustiņš^{A)}
- (4) Slīpēšanas pamatne
- (5) Akumulatora uzlādes pakāpes indikators
- (6) Ieslēdzējs
- (7) Rokturis (ar izolētu noturvirsmu)
- (8) Slīpēšanas siets^{A)}
- (9) Slīpēšanas pamatnes turētājs
- (10) Uzsūkšanas adapteris
- (11) Uzsūkšanas šļūtene^{A)}

(12) Gumijas siksnīņa

- A) **Šeit attēlotie vai aprakstītie piederumi neietilpst standarta piegādes komplektā. Pilns pārskats par izstrādājuma piederumiem ir sniegts mūsu piederumu katalogā.**

Tehniskie dati

Akumulatora slīpmašīna lietām virsmām		EasyCurvSander 12
Izstrādājuma numurs		3 603 JC9 0..
Nominālais spriegums	V _{nom}	12
Griešanās ātruma regulēšana		●
Griešanās ātrums brīvgaitā $n_0^A)$	min ⁻¹	800 – 1800
Slīpēšanas pamatnes diametrs	mm	38
Svars atbilstoši EPTA-Procedure 01:2014 ^{A)}	kg	0,5
Pieļaujamā apkārtējā gaisa temperatūra		
– uzlādes laikā	°C	0... +35
– darba laikā ^{B)} un uzglabāšanas laikā	°C	-20... +50
leteicamie akumulatori		PBA 12V...
leteicamās uzlādes ierīces		AL 11...CV GAL 1110 CV GAL 12...

A) atkarībā no izmantojamā akumulatora

B) samazināta jauda pie temperatūras <0 °C

Informācija par troksni un vibrāciju

Instrumenta radītā trokšņa parametri ir noteikti atbilstoši standartam **EN 62841-2-4**.

Instrumenta radītā pēc raksturlienes A izsvērtā trokšņa spiediena tipiskā vērtība nepārsniedz 70 dB(A). Trokšņa līmenis darba laikā var pārsniegt šeit norādītās vērtības.

Lietojiet līdzekļus dzirdes orgānu aizsardzībai!

Kopējā vibrācijas paātrinājuma vērtība a_h (vektoru summa trijos virzienos) un mērījumu izkliede K ir noteikta atbilstoši standartam **EN 62841-2-4**:

$$a_h = 2,5 \text{ m/s}^2, K = 1,5 \text{ m/s}^2.$$

Šajā pamācībā norādītais vibrācijas līmenis un instrumenta radītā trokšņa vērtība ir izmērīta atbilstoši standartā noteiktajai procedūrai un var tikt izmantota elektroinstrumentu savstarpējai salīdzināšanai. To var izmantot arī vibrācijas un trokšņa radītās papildu slodzes iepriekšējai novērtēšanai.

Šeit norādītais svārstību līmenis un instrumenta radītā trokšņa vērtība ir attiecināma uz elektroinstrumenta galvenajiem pielietojuma veidiem. Ja elektroinstrumenti tiek lietoti netipiskiem mērķiem, kopā ar netipiskiem darbinstrumentiem vai nav vajadzīgajā veidā apkalpots, tā svārstību līmenis un radītā trokšņa vērtība var atšķirties no šeit norādītajām vērtībām. Tas var ievērojami palielināt

svārstību un trokšņa radīto papildu slodzi kopējam darba laika posmam.

Lai precīzi izvērtētu svārstību un trokšņa radīto papildu slodzi zināmajam darba laika posmam, jāņem vērā arī laiks, kad elektroinstrumenti ir izslēgti vai arī darbojas, taču faktiski netiek izmantots paredzētā darba veikšanai. Tas var ievērojami samazināt svārstību un trokšņa radīto papildu slodzi kopējam darba laika posmam.

Veiciet papildu pasākumus, lai pasargātu strādājošo personu no vibrācijas kaitīgās iedarbības, piemēram, savlaicīgi veiciet elektroinstrumenta un darbinstrumentu apkalpošanu, uzturiet rokas siltas un pareizi plānoiet darbu.

Montāža**Akumulatora uzlādes ierīce**

- **Izmantojiet tikai tehniskajos datos norādītās uzlādes ierīces.** Vienīgi šīs uzlādes ierīces ir piemērotas jūsu elektroinstrumentā izmantojamā litija-jonu akumulatora uzlādei.

Norāde: akumulators tiek piegādāts daļēji uzlādētā stāvoklī. Lai izstrādājums spētu darboties ar pilnu jaudu, pirms pirmās lietošanas pilnīgi uzlādējiet akumulatoru, pievienojot to uzlādes ierīcei.

Litija-jonu akumulatoru var uzlādēt jebkurā laikā, nebaudoties samazināt tā kalpošanas laiku. Akumulatoram nekaitē arī pārtraukums uzlādes procesā.

"Electronic Cell Protection (ECP)" (elektroniskās elementu aizsardzības) funkcija aizsargā litija-jonu akumulatoru pret dziļo izlādi. Ja akumulators ir izlādējies, īpaša aizsardzības sistēma izslēdz elektroinstrumentu: šādā gadījumā darbinstruments pārtrauc kustēties.

- **Ja elektroinstrumenti ir automātiski izslēdzies, nemēģiniet to no jauna ieslēgt, nospiežot ieslēdzēju.**

Šādas rīcības dēļ var tikt bojāts akumulators.

Ievērojiet norādījumus par atbrīvošanos no nolietotajiem izstrādājumiem.

Akumulatora izņemšana (attēls A)

Lai izņemtu akumulatoru **(2)**, nospiediet atbrīvošanas taustiņus **(3)** un izvelciet akumulatoru no elektroinstrumenta. **Nelietojiet šim nolūkam pārāk lielu spēku.**

Akumulatora uzlādes pakāpes indikators

Akumulatora uzlādes pakāpes indikators **(5)** uz elektroinstrumenta sastāv no trim zaļām LED diodēm. Pēc elektroinstrumenta ieslēgšanas un izslēgšanas šis indikators uz dažām sekundēm iedegas un parāda akumulatora uzlādes pakāpi.

LED diodes	Uzlādes pakāpe
Pastāvīgi deg 3 LED diodes	60 – 100 %
Pastāvīgi deg 2 LED diodes	30 – 60 %
Pastāvīgi deg 1 LED diode	10 – 30 %
Lēni mirgo 1 LED diode	0 – 10 %

Ja akumulatora temperatūra ir ārpus pieļaujamo vērtību diapazona robežām, kas ir no –30 līdz +70 °C, kā arī tad, ja ir nostrādājusi aizsardzība pret pārslodzi, akumulatora

uzlādes pakāpes indikatora 3 LED diodes mirgo ātrā tempā.

Slīpēšanas sieta izvēle

Izvēlieties slīpēšanas sietus ar piemērotu graudainību, kas atbilst vēlamajam virsmas noslīpēšanas ātrumam. Bosch ražotie slīpēšanas sieti ir piemēroti krāsas un koksnes apstrādei.

Uzdevums	Pielietojums	Graudainība	Svītru krāsa uz slīpēšanas sietā	
Noslīpēšana (rupjā slīpēšana)	<ul style="list-style-type: none"> – Vecas krāsas, lakas un pildvielu noslīpēšana – Plānu krāsas slāņu noslīpēšana – Rupju, neēvelētu virsmu priekšslīpēšana 	rupja/ P80	oranža	
Sagatavošana (starpsslīpēšana)	<ul style="list-style-type: none"> – Viegli noslīpēšanas darbi – Virsmu noslīpēšana pirms tālākas apstrādes 	<ul style="list-style-type: none"> – Nelīdzenumu noslīpēšana – Rupjās slīpēšanas pēdu izlīdzināšana – Virsmas uzlabošana pirms krāsošanas vai lakošanas 	vidēja/ P180	dzeltena
Smalkā slīpēšana	<ul style="list-style-type: none"> – Lakas starpslīpēšana – Lakas defektu noslīpēšana 	<ul style="list-style-type: none"> – Šķiedru noslīpēšana no virsmas – Smalkā slīpēšana pirms kodnes vai lazūras uzklāšanas – Grunts noslīpēšana pirms lakošanas 	ļoti smalka/ P320	zaļa

Slīpēšanas sieta nomaīņa (attēls B)

Norāde: vienmēr veiciet slīpēšanu ar nostiprinātu slīpēšanas sietu.

Lai noņemtu slīpēšanas sietu **(8)**, no sāniem to paceliet un tad novelciet no slīpēšanas pamatnes **(4)**.

Pirms jauna slīpēšanas sietā iestiprināšanas attīriet slīpēšanas pamatni **(4)** no netīrumiem un putekļiem, piemēram, ar otu vai vakuumsūcēju.

Slīpēšanas pamatnes **(4)** virsmu veido mikroaķu materiāls, tāpēc slīpēšanas sietu, kas apgādāts ar mikroaķu materiāla pārklājumu, var nostiprināt ātri un vienkārši.

Stingri piespiediet slīpēšanas sietu **(8)** pie slīpēšanas pamatnes **(4)** apakšējās virsmas.

Norāde: pareizi nostiprināts slīpēšanas siets ir priekšnoteikums elektroinstrumenta nelielam vibrācijas līmenim tā darbības laikā.

Slīpēšanas pamatnes nomaīņa (attēls C)

Norāde: nekavējoties nomainiet bojātu slīpēšanas pamatni **(4)**.

Izņemiet no elektroinstrumenta akumulatoru.

Novelciet slīpēšanas sietu vai pulēšanas sūkli.

Novelciet slīpēšanas pamatni **(4)** no slīpēšanas pamatnes turētāja **(9)**.

Ievietojiet jaunu slīpēšanas pamatni **(4)**. Pārliecinieties, ka **lielie izgriezumi** uz slīpēšanas pamatnes **(4)** novietojas uz slīpēšanas pamatnes turētāja **(9)** fiksējošajiem stienīšiem. Stingri piespiediet slīpēšanas pamatni **(4)**, līdz tā fiksējas.

Putekļu un skaidu uzsūkšana

Dažu materiālu, piemēram, svīnu saturošu krāsu, dažu koksnes šķirņu, minerālu un metālu putekļi var būt kaitīgi veselībai. Pieskaršanās šādiem putekļiem vai to ieelpošana var izraisīt alerģiskas reakcijas vai elpošanas ceļu saslimšanu elektroinstrumenta lietotājam vai darba vietai tuvumā esošajām personām.

Atsevišķu materiālu putekļi, piemēram, putekļi, kas rodas, zāģējot ozola vai dižskābarža koksni, var izraisīt vēzi, īpaši tad, ja koksne iepriekš ir tikusi ķīmiski apstrādāta (ar hromātu vai koksnes aizsardzības līdzekļiem). Azbestu saturošus materiālus drīkst apstrādāt vienīgi personas ar īpašām profesionālām iemaņām.

- Pielietojiet apstrādājamajam materiālam vispiemērotāko putekļu uzsūkšanas metodi.
- Darba vietai jābūt labi ventilējamai.
- Darba laikā ieteicams izmantot masku elpošanas ceļu aizsardzībai ar filtrēšanas klasi P2.

Ievērojiet jūsu valsti spēkā esošos priekšrakstus, kas attiecas uz apstrādājamo materiālu.

► **Nepieļaujiet putekļu uzkrāšanos darba vietā.** Putekļi var viegli aizdegties.

Putekļu nosūkšana ar ārējā vakuumsūcēja palīdzību (attēls D–E)

Iestipriniet uzsūkšanas adapteri **(10)** virs slīpēšanas pamatnes turētāja **(9)**. Nobeigumā pārvelciet gumijas siksnīņu **(12)** uz uzsūkšanas adaptera **(10)** pāri akumulatoram **(2)** līdz elektroinstrumenta roturim. Pievienojiet uzsūkšanas šļūteni **(11)** uzsūkšanas adapterim **(10)**. Savienojiet uzsūkšanas šļūteni **(11)** ar vakuumsūcēju.

Pārskats par instrumenta savienošanas iespējām ar dažādiem vakuumsūcējiem ir sniegts šīs pamācības beigās. Putekļsūcējam jābūt piemērotam, lai sūktu apstrādājamā materiāla putekļus.

Veselībai īpaši kaitīgs, kancerogēns vai sausus putekļus savāciet ar speciālu putekļsūcēju.

Apstrādājot vertikālas virsmas, turiet elektroinstrumentu tā, lai nosūkšanas šļūtene būtu vērsta lejup.

Lietošana

Lietošanas sākšana

Akumulatora ievietošana

Iebidiet uzlādētu akumulatoru (2) elektroinstrumentā, līdz tas tur droši fiksējas.

Ieslēgšana un izslēgšana

- **Pārliecinieties, ka varat darbināt ieslēdzēju, neatlaižot rokturi.**

Lai **ieslēgtu** elektroinstrumentu, nospiediet ieslēdzēju (6).

Lai elektroinstrumentu **izslēgtu**, no jauna nospiediet ieslēdzēju (6).

Griešanās ātruma izvēle

Ar pirkstratu (1) var iestatīt vēlamo elektroinstrumenta griešanās ātrumu, kas iespējams arī tā darbības laikā.

- 1 Neliels griešanās ātrums
- 2 Vidējs griešanās ātrums
- 3 Liels griešanās ātrums

Optimālais griešanās ātrums ir atkarīgs no apstrādājamā materiāla īpašībām un apstrādes apstākļiem, un to var noteikt praktisku mēģinājumu ceļā.

Pēc elektroinstrumenta ilgstošas darbības ar nelielu griešanās ātrumu tas ir aptuveni 3 minūtes jāatdzesē, darbinot brīvgaitā ar maksimālo griešanās ātrumu.

Norādījumi par darbu

- **Veicot jebkurus darbus ar elektroinstrumentu (piemēram, apkalpošanu, darbinstrumentu nomaņu utt.), kā arī pirms tā transportēšanas vai uzglabāšanas vienmēr izņemiet no elektroinstrumenta akumulatoru.** Ieslēdzēja nejausa nospiešana var izraisīt savainojumu.
- **Pirms noliekat elektroinstrumentu, nogaidiet, līdz tas ir pilnībā apstājies.**
- **Elektroinstruments nav paredzēts stacionāri izmantošanai.** To nedrīkst, piemēram, iestiprināt skrūvspilēs vai nostiprināt uz darba galda.

Ieteikums: lai sasniegtu optimālus slīpēšanas rezultātus, vienmēr slīpējiet liektās virsmas ar nelielu griešanās ātrumu.

Ieteikums: ergonomiskas formas rokturis ļauj dinamiski un bez priekšlaicīga noguruma rīkoties ar elektroinstrumentu (attēls F).

Plakanu virsmu slīpēšana

- **Slīpējot metālu, nēsājiet aizsargcimdus.**

Ieslēdziet elektroinstrumentu, novietojiet to uz apstrādājamās virsmas un pārvietojiet pa to, ieturot mērenu spiedienu.

Materiāla noslīpēšanas ātrums un virsmas apstrādes kvalitāte ir atkarīga galvenokārt no izvēlētā slīpēšanas sieta, no izvēlētās griešanās ātruma pakāpes un no spiediena uz apstrādājamās virsmas.

Vienīgi nebojāti slīpēšanas sieti spēj nodrošināt augstu materiāla noslīpēšanas ātrumu un ļauj saudzīgi lietot elektroinstrumentu.

Lai palielinātu slīpēšanas sieta kalpošanas laiku, saglabājiet vienmērīgu, mērenu spiedienu uz apstrādājamo virsmu.

Pārlietu stiprs spiediens uz apstrādājamo virsmu nenodrošina augstu materiāla noslīpēšanas ātrumu, bet gan izraisa elektroinstrumenta un slīpēšanas sieta pātrinātu nolietojanos.

Neizmantojiet slīpēšanas sietus, ar kuriem ir ticis slīpēts metāls, citu materiālu apstrādei.

Lietojiet oriģinālos **Bosch** slīpēšanas piederumus.

Rupjā slīpēšana

Izmantojiet slīpēšanas sietus ar rupju graudainību.

Lai elektroinstruments darbotos ar lielu griešanās ātrumu un nodrošinātu lielu materiāla noslīpēšanas ātrumu, ieturiet vieglu spiedienu uz apstrādājamo virsmu.

Smalkā slīpēšana

Izmantojiet slīpēšanas sietus ar smalku graudainību.

Nedaudz mainot spiedienu uz apstrādājamo virsmu vai izmainot slīpēšanas pamatnes griešanās ātruma pakāpi, var samazināt slīpēšanas pamatnes griešanās ātrumu, saglabājot nemainīgu ekscentra svārstību biežumu.

Pārvietojiet elektroinstrumentu pa apstrādājamā materiāla virsmu ar apļveida vai taisnām kustībām, gareniski un šķērseniski ar mērenu spiedienu. Izvairieties noliekt elektroinstrumentu slīpi, jo tad var tikt pārgriezts apstrādājama materiāls (piemēram, finieris).

Pēc slīpēšanas operācijas beigām izslēdziet elektroinstrumentu.

Pulēšana

Lai nopulētu krāsotas virsmas, likvidētu skrāpējumus (piemēram, akrilstiklā) un nopulētu vaskotas vai eļļotas virsmas, elektroinstrumentu var aprīkot ar pulēšanas sūkļiem (papildpiederumi).

Lai nepieļautu pulējamās virsmas pārmērīgu sakaršanu, veiciet pulēšanu ar nelielu griešanās ātrumu (pakāpe 1).

Uzklājiet pulēšanas līdzekli uz nelielas virsmas daļas, ko vēlaties nopulēt. Ar piemērotu pulēšanas sūkli iestrādājiet pulēšanas līdzekli virsmā, veicot krustiskas vai apļveida kustības un ieturot mērenu spiedienu uz pulējamo virsmu.

Neļaujiet pulēšanas līdzeklim izžūt uz virsmas, jo tā virsma var tikt bojāta. Nenovietojiet nopulēto virsmu tiešos saules staros.

Lai nodrošinātu labus pulēšanas rezultātus, regulāri tīriet pulēšanas sūkli. Mazgājiet pulēšanas sūkli ar mazaktīvu mazgāšanas līdzekli un siltu ūdeni, neizmantojiet šķīdinātājus.

Pielietojuma tabula

Tālāk sniegtajā tabulā ir norādītas ieteicamās vērtības.

Attiecīgajam apstrādes veidam visizdevīgāko parametru kombināciju ieteicams izvēlēties praktisku mēģinājumu ceļā.

Pielietojums	Slīpēšanas sieta krāsa (rupjajai/smalkajai slīpēšanai)	Griešanās ātruma pakāpe
Lakas slīpēšana	dzeltena/zaļa	2
Lakojuma restaurēšana	dzeltena	2/3
Lakas noņemšana	oranža	2/3
Miksts/ciets koks	oranža/dzeltena	3
Finieris	dzeltena	2/3
Alumīnijs	oranža/zaļa	2/3
Tērauds	oranža/zaļa	2/3
Tērauda attīrīšana no rūsas	oranža/dzeltena	3
Nerūsējošs tērauds	oranža/zaļa	2/3
Pulēšana	Pulēšanas sūklis	1

Pareiza apiešanās ar akumulatoru

Sargājiet akumulatoru no mitruma un ūdens.

Uzglabājiet akumulatoru pie temperatūras no -20 °C līdz 50 °C. Neatstājiet akumulatoru karstumā, piemēram, vasaras laikā neatstājiet to automašīnā.

Laiku pa laiku iztīriet akumulatora ventilācijas atvērumus ar mikstu, tīru un sausu otu.

Ja manāmi samazinās instrumenta darbības laiks starp akumulatora uzlādēm, tas norāda, ka akumulators ir nolietojies un to nepieciešams nomainīt.

Ievērojiet norādījumus par atbrīvošanos no nolietotajiem izstrādājumiem.

Apkalpošana un apkope**Apkalpošana un tīrīšana**

- ▶ **Veicot jebkurus darbus ar elektroinstrumentu (piemēram, apkalpošanu, darbinstrumentu nomainītu utt.), kā arī pirms tā transportēšanas vai uzglabāšanas vienmēr izņemiet no elektroinstrumenta akumulatoru.** Ieslēdzēja nejauša nospiešana var izraisīt savainojumu.
- ▶ **Lai elektroinstrumenti darbotos droši un bez atteikumiem, regulāri tīriet tā korpusu un ventilācijas atveres.**

Klientu apkalpošanas dienests un konsultācijas par lietošanu

Klientu apkalpošanas dienests atbildēs uz Jūsu jautājumiem par izstrādājumu remontu un apkalpošanu, kā arī par to rezerves daļām. Kopsalikuma attēlus un informāciju par rezerves daļām Jūs varat atrast interneta vietnē:

www.bosch-pt.com

Bosch konsultantu grupa palīdzēs Jums vislabākajā veidā rast atbildes uz jautājumiem par mūsu izstrādājumiem un to piederumiem.

Pieprasot konsultācijas un pasūtīt rezerves daļas, noteikti paziņojiet 10 zīmju izstrādājuma numuru, kas norādīts uz izstrādājuma marķējuma plāksnītes.

Latvijas Republika

Robert Bosch SIA
Bosch elektroinstrumentu servisa centrs
Mūkusalas ielā 97
LV-1004 Rīga
Tālr.: 67146262
Telefakss: 67146263
E-pasts: service-pt@lv.bosch.com

Transportēšana

Uz izstrādājumam pievienotajiem litija-jonu akumulatoriem attiecas noteikumi par bīstamo kravu pārvadāšanu. Lietotājs var transportēt akumulatorus ielu transporta plūsmā bez papildu nosacījumiem.

Pārsūtot tos ar trešo personu starpniecību (piemēram, ar gaisa transporta vai citu transporta aģentūru starpniecību), jāievēro īpaši sūtījuma iesaiņošanas un marķēšanas noteikumi. Tāpēc sūtījumu sagatavošanas laikā jāpieaicina bīstamo kravu pārvadāšanas speciālists.

Pārsūtiet akumulatoru tikai tad, ja tā korpus nav bojāts. Aizlīmējiet vaļējos akumulatora kontaktus un iesaiņojiet akumulatoru tā, lai tas iesaiņojumā nepārvietotos. Lūdzam ievērot arī ar akumulatoru pārsūtīšanu saistītos nacionālos noteikumus, ja tādi pastāv.

Atbrīvošanās no nolietotajiem izstrādājumiem

veidā.



Nolietotie elektroinstrumenti, akumulatori, piederumi un iesaiņojuma materiāli jāpakļauj otrreizējai pārstrādei apkārtējai videi nekaitīgā

veidā. Neizmetiet nolietotos elektroinstrumentus, akumulatorus un baterijas sadzīves atkritumu tvertnē!

Tikai EK valstīm.

Atbilstoši Eiropas Savienības direktīvai 2012/19/ES, lietošanai nederīgie elektroinstrumenti, kā arī, atbilstoši Eiropas Savienības direktīvai 2006/66/EK, bojātie vai nolietotie akumulatori un baterijas jāsavāc atsevišķi un

jāpakļauj otrreizējai pārstrādei apkārtējai videi nekaitīgā veidā.

Akumulatori/baterijas:

Litija-jonu:

Lūdzam ievērot sadaļā "Transportēšana" sniegtos norādījumus (skatīt „Transportēšana”, Lappuse 109).

Lietuvių k.

Saugos nuorodos

Bendrosios saugos nuorodos dirbantiems su elektriniais įrankiais

⚠️ ĮSPĖJIMAS Perskaitykite visus su šiuo elektriniu įrankiu pateikiamus saugos įspėjimus, instrukcijas, peržiūrėkite iliustracijas ir specifikacijas. Jei nepaisysite visų žemiau pateiktų instrukcijų, galite patirti elektros smūgį, sukelti gaisrą ir sunkiai susižaloti arba sužaloti kitus asmenis.

Išsaugokite šias saugos nuorodas ir reikalavimus, kad ir ateityje galėtumėte jais pasinaudoti.

Toliau pateiktame tekste vartojama sąvoka „Elektrinis įrankis“ apibūdina įrankius, maitinamus iš elektros tinklo (su maitinimo laidu), ir akumulatorinius įrankius (be maitinimo laido).

Darbo vietos saugumas

- ▶ **Darbo vieta turi būti švari ir gerai apšviesta.** Netvarkinga arba blogai apšviesta darbo vieta gali tapti nelaimingų atsitikimų priežastimi.
- ▶ **Nedirbkite su elektriniu įrankiu aplinkoje, kurioje yra degių skysčių, dujų ar dulkių.** Elektriniai įrankiai gali kibirkščiuoti, o nuo kibirkščių dulkės arba susikaupę garai gali užsidegti.
- ▶ **Dirbdami su elektriniu įrankiu neleiskite šalia būti vaikams ir pašaliniam asmeniui.** Nukreipę dėmesį į kitus asmenis galite nebesuvaldyti prietaiso.

Elektrosauga

- ▶ **Elektrinio įrankio maitinimo laido kištukas turi atitikti tinklo kištukinio lizdo tipą. Kištuko jokiū būdu negalima modifikuoti. Nenaudokite kištuko adapterių su įžemintais elektriniais įrankiais.** Originalūs kištukai, tiksliai tinkantys elektros tinklo kištukiniam lizdui, sumažina elektros smūgio pavojų.
- ▶ **Saugokitės, kad neprisiilestumėte prie įžemintų paviršių, pvz., vamzdžių, šildytuvų, viryklių ar šaldytuvų.** Kai jūsų kūnas yra įžemintas, padidėja elektros smūgio rizika.
- ▶ **Saugokite elektrinį įrankį nuo lietaus ir drėgmės.** Jei į elektrinį įrankį patenka vandens, padidėja elektros smūgio rizika.

- ▶ **Nenaudokite maitinimo laido ne pagal paskirtį. Neneškite elektrinio įrankio paėmę už laido, nekabinkite ant laido, netraukite už jo, jei norite iš kištukinio lizdo ištraukti kištuką. Laidą patieskite taip, kad jo neveiktų karštis, jis neišsitemptų alyva ir jo nepažeistų aštrios detalės ar judančios prietaiso dalys.** Pažeisti arba susipynę laidai gali tapti elektros smūgio priežastimi.
- ▶ **Jei su elektriniu įrankiu dirbate lauke, naudokite tik tokius ilginamuosius laidus, kurie tinka ir lauko darbams.** Naudojant lauko darbams pritaikytus ilginamuosius laidus, sumažėja elektros smūgio pavojus.
- ▶ **Jei su elektriniu įrankiu neišvengiamai reikia dirbti drėgnoje aplinkoje, naudokite nuotėkio srovės saugiklį.** Dirbant su nuotėkio srovės saugikliu sumažėja elektros smūgio pavojus.

Žmonių sauga

- ▶ **Būkite atidūs, sutelkite dėmesį į tai, ką darote, ir dirbdami su elektriniu įrankiu vadovaukitės sveiku protu. Nedirbkite su elektriniu įrankiu, jei esate pavargę arba vartojote narkotikų, alkoholio ar medikamentų.** Akimirksnio neatidumas dirbant su elektriniu įrankiu gali tapti sunkių sužalojimų priežastimi.
- ▶ **Visada dirbkite su asmens apsaugos priemonėmis. Būtinai dėvėkite apsauginius akinius.** Naudojant asmens apsaugos priemones, pvz., respiratorių ar apsauginę kaukę, neslystančius batus, apsauginį šalną, klausos apsaugos priemones ir kt., rekomenduojamas atitinkamai pagal naudojamą elektrinį įrankį, sumažėja rizika susižeisti.
- ▶ **Saugokitės, kad elektrinio įrankio neįjungtumėte atsitiktinai. Prieš prijungdami elektrinį įrankį prie elektros tinklo ir (arba) akumulatoriaus, prieš pakeldami ar nešdami išitinkinkite, kad jis yra išjungtas.** Jeigu nešdami elektrinį įrankį pirštą laikysite ant jungiklio arba prietaisą įjungsite į elektros tinklą, kai jungiklis yra įjungtas, gali įvykti nelaimingas atsitikimas.
- ▶ **Prieš įjungdami elektrinį įrankį pašalinkite reguliavimo įrankius arba veržlinius raktus.** Besisukančioje prietaiso dalyje esantis įrankis ar raktas gali sužaloti.
- ▶ **Stenkitės, kad kūnas visada būtų normalioje padėtyje. Dirbdami stovėkite saugiai ir visada išlaikykite pusiausvyrą.** Tvirtai stovėdami ir gerai išlaikydami pusiausvyrą galėsite geriau kontroliuoti elektrinį įrankį netikėtose situacijose.
- ▶ **Dėvėkite tinkamą aprangą. Nedėvėkite plačių drabužių ir papuošalų. Saugokite plaukus ir drabužius nuo besisukančių elektrinio įrankio dalių.** Laisvus drabužius, papuošalus bei ilgus plaukus gali įtraukti besisukančios dalys.
- ▶ **Jei yra numatyta galimybė prijungti dulkių nusiurbimo ar surinkimo įrenginius, visada išitinkinkite, ar jie yra prijungti ir ar tinkamai naudojami.** Naudojant dulkių nusiurbimo įrenginius sumažėja kenksmingas dulkių poveikis.

- ▶ **Dažnai naudodami įrankį ir gerai su juo susipažinę per neįlyg neatsipalaiduokite ir nepradėkite nepaisyti įrankio saugos principų.** Neatidus veiksmas gali sukelti sunkią traumą per sekundės dalį.

Rūpestinga elektrinių įrankių priežiūra ir naudojimas

- ▶ **Neperkraukite elektrinio įrankio.** Naudokite jį su tinkamu elektriniu įrankiu jūs dirbsite geriau ir saugiau, jei neviršysite nurodyto galingumo.
- ▶ **Nenaudokite elektrinio įrankio su sugedusiu jungteliu.** Elektrinis įrankis, kurio nebegalima įjungti ar išjungti, yra pavojingas ir jį reikia remontuoti.
- ▶ **Prieš reguliuodami elektrinį įrankį, keisdami darbo įrankius ar prieš valydami elektrinį įrankį, iš elektros tinklo lizdo ištraukite kištuką ir (arba) išimkite akumuliatorių, jeigu jis išimamas.** Ši atsargumo priemonė apsaugos jus nuo netikėto elektrinio įrankio įsijungimo.
- ▶ **Nenaudojamą elektrinį įrankį sandėliuokite vaikams ir nemokantiems juo naudotis asmenims neprieinamoje vietoje.** Elektriniai įrankiai yra pavojingi, kai juos naudoja nepatyrę asmenys.
- ▶ **Prižiūrėkite elektrinį įrankį ir priedus.** Patikrinkite, ar besisukančios įrankio dalys tinkamai veikia ir niekur nestringa, ar nėra sulūžusių ar pažeistų dalių, kurios trikdytų elektrinio įrankio veikimą. Prieš vėl naudojant elektrinį įrankį, pažeistos įrankio dalys turi būti sutaisytos. Daugelio nelaimingų atsitikimų priežastis yra blogai prižiūrimi elektriniai įrankiai.
- ▶ **Pjovimo įrankiai turi būti aštrūs ir švarūs.** Rūpestingai prižiūrėti pjovimo įrankiai su aštriomis pjaujamosiomis briaunomis mažiau stringa, juos lengviau valdyti.
- ▶ **Elektrinį įrankį, papildomą įrangą, darbo įrankius ir t. t. naudokite taip, kaip nurodyta šioje instrukcijoje, ir atsižvelkite į darbo sąlygas ir atliekamą darbą.** Naudojant elektrinius įrankius ne pagal paskirtį, gali susidaryti pavojingos situacijos.
- ▶ **Rankenos ir suėmimo paviršiai turi būti sausi, švarūs, ant jų neturi būti alyvos ir tepalų.** Dėl slidžių rankenų ir suėmimo paviršių negalėsite saugiai išlaikyti ir suvaldyti įrankio netikėtose situacijose.

Rūpestinga akumuliatorių įrankių priežiūra ir naudojimas

- ▶ **Akumuliatoriui įkrauti naudokite tik tuos kroviklius, kuriuos rekomenduoja gamintojas.** Naudojant kitokio tipo akumuliatoriams skirtą kroviklį, iškyla gaisro pavojus.
- ▶ **Su elektriniu įrankiu galima naudoti tik jam skirtą akumuliatorių.** Naudojant kitokius akumuliatorius iškyla susižalojimo ir gaisro pavojus.
- ▶ **Nelaikykite sąvaržėlių, monetų, raktų, vinių, varžtų ar kitokių metalinių daiktų arti ištraukto iš prietaiso akumuliatoriaus kontaktų.** Trumpai sujungus akumuliatoriaus kontaktus galima nusideginti ar sukelti gaisrą.
- ▶ **Netinkamai naudojant akumuliatorių, iš jo gali ištekėti skystis; venkite kontakto su šiuo skystičiu.** Jei skystis pateko ant odos, nuplaukite jį vandeniu. Jei skystis

pateko į akis, nedelsdami kreipkitės į gydytoją. Akumuliatoriaus skystis gali sudirginti ar nudeginti odą.

- ▶ **Nenaudokite pažeisto arba perdaryto akumuliatoriaus arba įrankio.** Sugadinti arba perdaryti akumuliatoriai gali veikti nenuspėjamai – sukelti gaisrą, sproginimą arba traumų pavojų.
- ▶ **Saugokite akumuliatorių ir įrankį nuo ugnies ir aukštos temperatūros.** Patekęs į ugnį arba aukštesnę nei 130 °C temperatūrą, jis gali sprogti.
- ▶ **Vykdykite visas įkrovimo instrukcijas ir nekraukite akumuliatoriaus arba įrankio temperatūroje, neatitinkančioje instrukcijose nurodyto temperatūros diapazono ribų.** Netinkamai kraunant arba įjeigu temperatūra neatitinka nurodyto diapazono ribų, gali sugesti akumuliatorius ir kilti gaisras.

Techninė priežiūra

- ▶ **Elektrinį įrankį turi remontuoti tik kvalifikuoti specialistai ir naudoti tik originalias atsargines dalis.** Taip galima garantuoti, jog elektrinis įrankis išliks saugus naudoti.
- ▶ **Niekada neatlikite pažeisto akumuliatoriaus techninės priežiūros.** Akumuliatorių techninę priežiūrą turi atlikti tik gamintojas arba įgaliotasis techninės priežiūros atstovas.

Saugos nuorodos dirbantiems su šlifuoκiais

- ▶ **Elektrinį įrankį naudokite tik šlifavimui sausuoju būdu.** Jei į elektrinį įrankį patenka vandens, padidėja elektros smūgio rizika.
- ▶ **Prie ruošinio pridėkite tik įjungtą elektrinį įrankį, o išjunkite tik tada, kai pakeliate nuo ruošinio.** Elektrinis įrankis gali staiga pajudėti.
- ▶ **Stebėkite, kad skriejančios kibirkštys nesužalotų kitų asmenų.** Pašalinkite netoliese esančias degias medžiagas. Šlifuojant metalus susidaro kibirkščių srautas.
- ▶ **Dėmesio – gaisro pavojus! Venkite šlifuojamo ruošinio ir šlifuoκlio perkaitimo.** Per darbo pertraukėles visada ištuštinkite dulkių rezervuarą. Dulkių surinkimo maišelyje, mikrofiltre, popieriniame maišelyje (arba dulkių siurblio filtruojamajame maišelyje ar filtre) esančios šlifavimo dulkės, esant nepalankioms sąlygoms, pvz., šlifuojant metalus susidarius kibirkščių srautui, gali savaimė užsidegti. Ypač didelis pavojus iškyla tada, jei šlifavimo dulkės yra susimaišiusios su lako ir poliuretano likučiais arba kitokiomis cheminėmis medžiagomis ir šlifuojamas ruošinys po ilgesnio darbo įkaista.
- ▶ **Reguliariai valykite savo elektrinio įrankio ventiliacines angas.** Variklio ventiliatorius traukia dulkes į korpusą, ir susikaupus daug metalo dulkių gali kilti elektros smūgio pavojus.
- ▶ **Įtvirtinkite ruošinį.** Tvirtinimo įrangą arba spaustuvas įtvirtintas ruošinys yra užfiksuojamas žymiai patikimiau nei laikant ruošinį ranka.
- ▶ **Prieš padėdami elektrinį įrankį būtinai palaukite, kol visiškai sustos jo judančios dalys.** Darbo įrankis gali įs-

trigiti paviršiuje, tuomet kyla pavojus nesuvaldyti elektrinio įrankio.

- ▶ **Dirbdami visada tvirtai laikykite prietaisą abiem rankom ir stenkitės išlaikyti tokią kūno ir rankų padėtį, kurioje sugebėtumėte atsispirti prietaiso pasipriešinimo jėgai atitranskoms metu.** Dirbantysis, jei imsis tinkamų saugos priemonių, gali suvaldyti reakcijos jėgas atitranskoms metu.
- ▶ **Ypač atsargiai dirbkite kampuose, ties aštriomis briaunomis ir t. t. Saugokite, kad darbo įrankis neatsitrenktų į kliūtis ir neištrigtų.** Besisukantis darbo įrankis kampuose, ties aštriomis briaunomis arba atsitrenkęs į kliūtį turi tendenciją užstrigti; tada elektrinis įrankis tampa nevaldomas arba įvyksta atitranska.
- ▶ **Pažeidus akumuliatorių ar netinkamai jį naudojant, gali išsiveržti garų. Akumulatorius gali užsidegti arba sprogti.** Išvėdinkite patalpą ir, jei nukentėjote, kreipkitės į gydytoją. Šie garai gali sudirginti kvėpavimo takus.
- ▶ **Neardykite akumulatoriaus.** Galimas trumpojo sujungimo pavojus.
- ▶ **Aštrūs daiktai, pvz., vinys ar atsuktuvai, arba išorinė jėga gali pažeisti akumuliatorių.** Dėl to gali įvykti vidinis trumpasis jungimas ir akumulatorius gali sudegti, pradėti rūkti, sprogti ar perkaisti.
- ▶ **Akumuliatorių naudokite tik su gamintojo gaminiais.** Tik taip apsaugosite akumuliatorių nuo pavojingos per didelės apkrovos.



Saugokite akumuliatorių nuo karščio, pvz., taip pat ir nuo ilgalaikio saulės spindulių poveikio, ugnies, nešvarumų, vandens ir drėgmės. Išskyla sprogo ir trumpojo jungimo pavojus.



Gaminio ir savybių aprašas



Perskaitykite visas šias saugos nuorodas ir reikalavimus. Nesilaikant saugos nuorodų ir reikalavimų gali trenkti elektros smūgis, kilti gaisras, galima smarkiai susižaloti ir sužaloti kitus asmenis.

Prašome atkreipti dėmesį į paveikslėlius priekinėje naudojimo instrukcijos dalyje.

Naudojimas pagal paskirtį

Elektrinis įrankis skirtas mediniams, plastikiniams, metaliniams, glaistytiems bei lakuotiems paviršiams šlifuoti sausuoju būdu.

Elektriniai prietaisai su elektroniniu regulatoriumi taip pat skirti poliruoti.

Pavaizduoti prietaiso elementai

Numeriais pažymėtus elektrinio įrankio elementus rasite šios instrukcijos puslapiuose pateiktuose paveikslėliuose.

- (1) Išankstinio sūkių nustatymo regulatoriaus ratukas
- (2) Akumulatoriaus^{A)}
- (3) Akumulatoriaus atblokovimo klavišas^{A)}

- (4) Šlifavimo padas
 - (5) Akumulatoriaus įkrovos būklės indikatorius
 - (6) Įjungimo-išjungimo jungiklis
 - (7) Rankena (izoliuotas rankenos paviršius)
 - (8) Šlifavimo tinklelis^{A)}
 - (9) Šlifavimo disko pagrindas
 - (10) Nusiurbimo adapteris
 - (11) Siurbimo žarna^{A)}
 - (12) Guminė kilpa
- A) **Pavaizduoti ar aprašyti priedai į tiekiamą standartinį komplektą neįeina. Visą papildomą įrangą rasite mūsų papildomos įrangos programoje.**

Techniniai duomenys

Akumulatorinis lėkštinis šlifuoכלis		EasyCurvSander 12
Gaminio numeris		3 603 Jc9 0..
Nominalioji įtampa	V~	12
Sūkių skaičiaus išankstinis nustatymas		●
Tuščiosios eigos sūkių skaičius $n_0^A)$	min ⁻¹	800 – 1800
Šlifavimo disko skersmuo	mm	38
Svoris pagal "EPTA-Procedure 01:2014" ^{NA)}	kg	0,5
Leidžiamoji aplinkos temperatūra		
- įkraunant	°C	0... +35
- veikiant ^{B)} ir sandėliuojant	°C	-20... +50
Rekomenduojami akumulatoriai		PBA 12V...
Rekomenduojami krovikliai		AL 11..CV GAL 1110 CV GAL 12...

A) priklausomai nuo naudojamo akumulatoriaus

B) ribota galia, esant temperatūrai <0 °C

Informacija apie triukšmą ir vibraciją

Triukšmo emisijos vertės nustatytos pagal **EN 62841-2-4**.

Pagal A skalę išmatuotas elektrinio įrankio garso slėgio lygis tipiniu atveju yra 70 dB(A). Triukšmo lygis darbo metu nurodytas vertes gali viršyti. **Dirbkite su klausos apsaugos priemonėmis!**

Vibracijos bendroji vertė a_h (trijų krypčių atstojamasis vektorius) ir paklaida K nustatyta pagal **EN 62841-2-4**:

$$a_h = 2,5 \text{ m/s}^2, K = 1,5 \text{ m/s}^2.$$

Šioje instrukcijoje pateiktas vibracijos lygis ir triukšmo emisija buvo išmatuoti pagal standartizuotą matavimo metodą, ir juos galima naudoti elektriniams įrankiams palyginti. Jie taip pat skirti vibracijos ir triukšmo emisijai iš anksto įvertinti.

Nurodytas vibracijos lygis ir triukšmo emisijos vertė atspindi pagrindinius elektrinio įrankio naudojimo atvejus. Tačiau jei elektrinis įrankis naudojamas kitokiais paskirčiais, su kito-

kiais darbo įrankiais arba jeigu jis nepakankamai techniškai prižiūrimas, vibracijos lygis ir triukšmo emisijos vertė gali kisti. Tokiu atveju vibracijos ir triukšmo emisija per visą darbo laikotarpį gali žymiai padidėti.

Norint tiksliai įvertinti vibracijos ir triukšmo emisiją per tam tikrą darbo laiką, reikia atsižvelgti ir į laiką, per kurį elektrinis įrankis buvo išjungtas arba, nors ir veikė, bet nebuvo naudojamas. Tai įvertinus, vibracijos ir triukšmo emisija per visą darbo laiką žymiai sumažės.

Dirbančiam nuo vibracijos poveikio apsaugoti paskirkite papildomas apsaugos priemones, pvz.: elektrinių ir darbo įrankių techninę priežiūrą, rankų šildymą, darbo eigos organizavimą.

Montavimas

Akumuliatoriaus įkrovimas

► **Naudokite tik techninių duomenų skyriuje nurodytus kroviklius.** Tik šie krovikliai yra priderinti prie Jūsų elektriniame įrankyje naudojamo ličio jonų akumuliatoriaus.

Nuoroda: akumuliatorius pristatomas iš dalies įkrautas. Kad akumuliatorius veiktų visa galia, prieš pirmąjį naudojimą akumuliatorių kroviklyje visiškai įkraukite.

Ličio jonų akumuliatorių galima įkrauti bet kada, eksploatacavimo trukmė dėl to nesutrumpėja. Krovimo proceso nutraukimas akumuliatoriui nekenkia.

Celių apsaugos sistema „Electronic Cell Protection (ECP)“ saugo ličio jonų akumuliatorių nuo visiškos iškrovos. Kai akumuliatorius išsikrauna, apsauginis išjungiklis išjungia elektrinį įrankį, ir darbo įrankis nebesisuka.

► **Jeigu elektrinis įrankis išsijungė automatiškai, nebandykite vėl spausti įjungimo-išjungimo jungiklio.** Taip galite sugadinti ličio jonų akumuliatorių.

Laikykitės pateiktų šalinimo nurodymų.

Akumuliatoriaus išėmimas (žr. A pav.)

Norėdami išimti akumuliatorių (2), paspauskite atblokavimo klavišus (3) ir išimkite akumuliatorių iš elektrinio įrankio.

Traukdami nenaudokite jėgos.

Akumuliatoriaus įkrovos būklės indikatorius

Ant elektrinio įrankio esantį akumuliatoriaus įkrovos indikatorius (5) sudaro trys žali LED. Po įjungimo ir išjungimo kelias sekundes jis rodo akumuliatoriaus įkrovos būklę.

LED	Talpa
Šviečia nuolat 3 x žali	60 – 100 %
Šviečia nuolat 2 x žali	30 – 60 %
Dega nuolat 1 x žalias	10 – 30 %
Lėtai mirksi 1 x žalias	0 – 10 %

Akumuliatoriaus įkrovos būklės indikatorius 3 šviesos diodai mirksi greitai, kai akumuliatoriaus temperatūra yra už darbinės temperatūros intervalo nuo –30 iki +70 °C ribų ir/arba suveikė apsauga nuo per didelės apkrovos.

Šlifavimo tinklelio parinkimas

Pagal tai, kokį sluoksnį pageidaujate pašalinti, parinkite tinkamo grūdėtumo šlifavimo tinklelius. Bosch šlifavimo tinkleliai yra skirti dažams ir medienai šlifuoti.

Keičiamasis modulis	Naudojimas	Grūdėtumas	Juostos spalva ant šlifavimo tinklelio
Sluoksnio pašalinimas (rupusis šlifavimas)	<ul style="list-style-type: none"> Rupiojo šlifavimo darbai, kai pašalinamas storas medžiagos sluoksnis Senų dažų šalinimas 	<ul style="list-style-type: none"> Senų dažų, lako ir užpildo nušlifavimas Plono dažų sluoksnio šalinimas Nelygių, neobliuotų paviršių pirminis šlifavimas 	stambus/P80 Oranžinė
Paruošimas (tarpinis šlifavimas)	<ul style="list-style-type: none"> Šlifavimo darbai, kai pašalinamas nedidelis medžiagos sluoksnis Paviršių šlifavimas prieš tolimesnius apdorojimo darbus 	<ul style="list-style-type: none"> Nelygumų išlyginimas Rupiojo šlifavimo apdorojimo pėdsakų šalinimas Paviršiaus šlifavimas prieš dažymą ar lakavimą 	vidutinis/P180 Geltona
Glotnusis šlifavimas	<ul style="list-style-type: none"> Tarpinis šlifavimas tarp dažymo operacijų Dažymo nelygumų šalinimas 	<ul style="list-style-type: none"> Paviršių lyginimas Glotnusis šlifavimas prieš beicavimą ar dengimą bespalviu laku Grunto sluoksnio prieš lakavimą pašalinimas 	labai smulkus/P320 žalia

Šlifavimo tinklelio keitimas (žr. B pav.)

Nuoroda: visada šlifuokite su primontuotais šlifavimo tinkleliais.

Norėdami nuimti šlifavimo tinklelį (8), pakelkite jo kraštelį ir nutraukite nuo šlifavimo disko (4).

Prieš uždėdami naują šlifavimo tinklelį, nuo šlifavimo tinklelio (4), pvz., teptuku, nuvalykite nešvarumus ir dulkes.

Šlifavimo disko (4) paviršius yra iš kibiojo audinio, kad greitai ir lengvai galėtumėt pritvirtinti šlifavimo tinklelius su kibiąja jungtimi.

Tvirtai prispauskite šlifavimo tinklelį (8) prie šlifavimo disko (4) apatinės pusės.

Nuoroda: kad elektrinis įrankis veikdamas mažai vibruotų, būtina, kad šlifavimo tinkeliai būtų tinkamoje padėtyje.

Šlifavimo disko keitimas (žr. C pav.)

Nurodymas: pažeistą šlifavimo diską (4) nedelsdami pakeiskite.

Išimkite akumuliatorių iš elektrinio įrankio.

Nutraukite šlifavimo tinklelį ar poliravimo kempinę.

Šlifavimo diską (4) nuimkite nuo šlifavimo disko laikiklio (9).

Uždėkite naują šlifavimo diską (4). Tai darydami įsitikinkite, kad **didelės išpjovos**, esančios ant šlifavimo disko (4) įsistatytų į fiksuojamuosius kaiščius, esančius ant šlifavimo disko laikiklio (9). Tada spauskite šlifavimo diską (4), kol jis užsifiksuos.

Dulkių, pjuvenų ir drožlių nusiurbimas

Medžiagų, kurių sudėtyje yra švino, kai kurių rūšių medienos, mineralų ir metalų dulкės gali būti kenksmingos sveikatai.

Dirbančiam arba netoli esantiems asmenims nuo sąlyčio su dulкėmis arba jų įkvėpus gali kilti alerginės reakcijos, taip pat jie gali susirgti kvėpavimo takų ligomis.

Kai kurios dulкės, pvz., ažuolo ir buko, yra vėžį sukeliančios, o ypač, kai mediena yra apdorota specialiomis medienos priežiūros priemonėmis (chromatu, medienos apsaugos priemonėmis). Medžiagas, kuriose yra asbesto, leidžiama apdoroti tik specialistams.

- Jei yra galimybė, naudokite apdirbamai medžiagai tinkančią dulkių nusiurbimo įrangą.
- Pasirūpinkite geru darbo vietos vėdinimu.
- Rekomenduojama dėvėti kvėpavimo takų apsauginę kaukę su P2 klasės filtru.

Laikytės jūsų šalyje galiojančių apdorojamoms medžiagoms taikomų taisyklių.

► **Saugokite, kad darbo vietoje nesukauptų dulkių.** Dulкės lengvai užsidega.

Išorinis dulkių nusiurbimas (žr. D–E pav.)

Įspauskite nusiurbimo adapterį (10) ant šlifavimo disko laikiklio (9). Tada nusiurbimo adapterio (10) guminę kilpą (12) per elektrinio įrankio akumuliatorių (2) užtempkite ant rankenos. Siurbimo žarną (11) įstatykite į nusiurbimo adapterį (10). Siurbimo žarną (11) sujunkite su dulkių siurbliu. Apžvalga, kaip prijungti prie įvairių dulkių siurblių, rasite šios instrukcijos gale.

Dulkių siurblys turi būti pritaikytas apdirbamo ruošinio pjuvenoms, drožlėms ir dulкėms nusiurbti.

Sveikatai ypač pavojingoms, vėžį sukeliančioms, sausoms dulкėms nusiurbti būtina naudoti specialų dulkių siurblių.

Apdorodami vertikalius paviršius, elektrinį įrankį laikykite taip, kad nusiurbimo žarna būtų nukreipta žemyn.

Naudojimas

Paruošimas naudoti

Akumulatoriaus įdėjimas

Įkrautą akumuliatorių (2) iš užpakalinės pusės stumkite į elektrinį įrankį, kol akumuliatorius gerai užsifiksuos.

Įjungimas ir išjungimas

► **Įsitikinkite, kad galite paspausti įjungimo-išjungimo jungiklį nepaleisdami rankenos.**

Norėdami elektrinį įrankį **įjungti**, paspauskite įjungimo-išjungimo jungiklį (6).

Norėdami elektrinį įrankį **išjungti**, dar kartą paspauskite įjungimo-išjungimo jungiklį (6).

Sūkių skaičiaus parinkimas

Sūkių skaičiaus nustatymo regulatoriaus ratuku (1) reikiama sūkių skaičių galite nustatyti net ir įrankiui veikiant.

- 1 mažas sūkių skaičius
- 2 vidutinis sūkių skaičius
- 3 didelis sūkių skaičius

Reikiamas sūkių skaičius priklauso nuo ruošinio medžiagos ir darbo sąlygų; jį nustatyti galima praktiniais bandymais.

Po ilgesnio naudojimo mažu sūkių skaičiumi, kad elektrinis įrankis atvėstų, apie 3 minutes leiskite jam veikti tuščiaja eiga didžiausiu sūkių skaičiumi.

Darbo patarimai

► **Prieš atliekant bet kokius elektrinio įrankio priežiūros darbus (atliekant techninę priežiūrą ar keičiant įrankį ir t. t.), o taip pat elektrinį įrankį transportuojant ir sandėliuojant, būtina iš jo išimti akumuliatorių.** Priešingu atveju galite susižeisti, netyčia nuspaudę įjungimo-išjungimo jungiklį.

► **Prieš padėdami elektrinį įrankį būtinai palaukite, kol jo besisukančios dalys visiškai sustos.**

► **Elektrinis įrankis nėra skirtas naudoti stacionariai.** Jo negalima, pvz., įveržti spaustuvuose arba įtvirtinti darbastalyje.

Patarimas: kad pasiektumėte optimalų darbo rezultatą, užapvalinimus visada šlifukite mažu sūkių skaičiumi.

Patarimas: ergonomiškos formos rankenos paviršiai užtikrina dinamišką elektrinio įrankio naudojimą ir nevarginantį darbą (žr. F pav.).

Paviršiaus šlifavimas

► **Šlifuodami metalą mūvėkite apsauginėmis pirštinėmis.**

Įjunkite elektrinį įrankį, uždėkite jį ant apdorojamo pagrindo ir šiek tiek spausdami stumkite per ruošinį.

Šlifavimo našumas ir šlifuito paviršiaus glotnumas iš esmės priklauso nuo šlifavimo tinkelio parinkimo, nustatytos sūkių skaičiaus pakopos ir prispaudimo jėgos.

Tik neprikaištingos būklės šlifavimo tinkeliai užtikrina gerą šlifavimo našumą ir tausoja elektrinį įrankį.

Šlifavimui stenkitės tolygiai spausti, tada šlifavimo tinklelių eksploataavimo trukmė bus ilgesnė.

Per daug spaudžiant, šlifavimo našumas nepadidėja, tik labiau dėvisi elektrinis įrankis ir šlifavimo tinklelis.

Tuo pačiu šlifavimo tinkleliu, kuriuo šlifavote metalą, nešlifukite kitų medžiagų.

Naudokite tik originalią **Bosch** papildomą šlifavimo įrangą.

Grubūs šlifavimas

Uždėkite stambaus grūdėto šlifavimo tinklelius.

Elektrinį įrankį spauskite nestipriai, kad jis veiktų didesniu sūkių skaičiumi ir būtų didesnis šlifavimo našumas.

Glotnūs šlifavimas

Uždėkite smulkesnio grūdėto šlifavimo tinklelius.

Šiek tiek keisdami prispaudimo jėgą arba sūkių skaičiaus pakopą, galite mažinti šlifavimo disko sūkių skaičių, o ekscentrinis judėjimas liks nepakitęs.

Elektrinį įrankį šiek tiek spausdami veskite ruošinio paviršiumi apskritimais judesiais arba pakaitomis išilgine ir skersine kryptimi. Elektrinio įrankio neperkrepkite, kad neprašlifuotumėte apdorojamo ruošinio, pvz., faneros.

Baigę pajauti išjunkite elektrinį įrankį.

Poliravimas

Norint poliruoti nudilusį laką, poliruoti įbrėžimus (pvz., akrilinio stiklo) arba poliruoti vaškuotus/alyvuotus paviršius, elektrinį įrankį galima naudoti su poliravimo kempine (papildoma įranga).

Kad paviršius per daug neįkaistų, poliruodami pasirinkite mažesnį sūkių skaičių (1 pakopą).

Užtepkite poliravimo priemonės ant šiek tiek mažesnio paviršiaus nei norite poliruoti. Poliravimo priemonę kryžminiais ir sukamaisiais judesiais bei šiek tiek spausdami įtrinkite poliravimo kempinėmis.

Saugokite, kad poliravimo priemonė ant paviršiaus neišdžiūtų, priešingu atveju paviršius gali būti pažeistas. Todėl poliruojamą paviršių saugokite nuo tiesioginių saulės spindulių.

Norėdami gauti gerus poliravimo rezultatus, poliravimo kempines reguliariai valykite. Poliravimo kempinę plaukite švelniais plovikliais ir šiltu vandeniu, nenaudokite jokių skiediklių.

Naudojimo lentelė

Duomenys žemiau pateiktoje lentelėje yra rekomendacinio pobūdžio.

Tinkamiausią kombinaciją tam tikrai užduočiai atlikti geriausia nustatyti praktiniais bandymais.

Naudojimas	Šlifavimo tinklelių spalva (rupūs šlifavimas / glotnūs šlifavimas)	Sūkių skaičiaus pakopa
Lako šlifavimas	geltona/žalia	2
Lako pagerinimas	Geltona	2/3
Lako šalinimas	Oranžinė	2/3
Minkštoji mediena/kietoji mediena	oranžinė/geltona	3
Medienos lukštas	Geltona	2/3
Aliuminis	oranžinė/žalia	2/3
Plienas	oranžinė/žalia	2/3
Rūdžių nuo plieno šalinimas	oranžinė/geltona	3
Nerūd. plienas	oranžinė/žalia	2/3
Poliravimas	Poliravimo kempinės	1

Nuorodos, kaip optimaliai elgtis su akumuliatoriumi

Saugokite akumuliatorių nuo drėgmės ir vandens.

Akumuliatorių sandėliuokite tik nuo -20 °C iki 50 °C temperatūroje. Pvz., nepalikite akumuliatoriaus vasarą automobilyje.

Akumuliatoriaus ventiliacines angas valykite minkštu, švari ir sausu teptuku.

Pastebimas įkrauto akumuliatoriaus veikimo laiko sutrumpėjimas rodo, kad akumuliatorius susidėvėjo ir jį reikia pakeisti.

Laikykitės pateiktų šalinimo nurodymų.

Priežiūra ir servisas

Priežiūra ir valymas

► **Prieš atliekant bet kokius elektrinio įrankio priežiūros darbus (atliekant techninę priežiūrą ar keičiant įrankį ir t. t.), o taip pat elektrinį įrankį transportuojant ir sandėliuojant, būtina iš jo išimti akumuliatorių.**

Priešingu atveju galite susižeisti, netyčia nuspaudę įjungimo-išjungimo jungiklį.

► **Kad galėtumėte gerai ir saugiai dirbti, pasirūpinkite, kad elektrinis įrankis ir ventiliacinės angos būtų švarūs.**

Klientų aptarnavimo skyrius ir konsultavimo tarnyba

Klientų aptarnavimo skyriuje gausite atsakymus į klausimus, susijusius su jūsų gaminio remontu, technine priežiūra bei atsarginėmis dalimis. Detalius brėžinius ir informacijos apie atsargines dalis rasite interneto puslapyje: **www.bosch-pt.com**

Bosch konsultavimo tarnybos specialistai mielai pakonsultuos Jus apie gaminius ir jų papildomą įrangą.

leškant informacijos ir užsakant atsargines dalis prašome būtinai nurodyti dešimtženklį gaminio numerį, esantį firminėje lentelėje.

Lietuva

Bosch įrankių servisas

Informacijos tarnyba: (037) 713350

Įrankių remontas: (037) 713352

Faksas: (037) 713354

El. paštas: service-pt@lv.bosch.com

Transportavimas

Kartu pateikiamų ličio jonų akumuliatorių gabenimui taikomos pavojingų krovinių gabenimą reglamentuojančių įstatymų nuostatos. Naudotojui akumuliatorius gabenti keliais leidžiama be jokių apribojimų.

Jei siunčiant pasitelkiami tretieji asmenys (pvz., oro transportas, ekspedijavimo įmonė), būtina atsižvelgti į pakuotei ir ženklinimui taikomus ypatingus reikalavimus. Būtina, kad rengiant siuntą dalyvautų pavojingų krovinių gabenimo specialistas.

Siųskite tik tokius akumuliatorius, kurių nepažeistas korpusas. Apkljuokite kontaktus ir supakuokite akumuliatorių taip, kad jis pakuotėje nejudėtų. Taip pat laikykitės ir esamų papildomų nacionalinių taisyklių.

Šalinimas



Elektriniai įrankiai, akumuliatoriai, papildoma įranga ir pakuotės turi būti ekologiškai utilizuojami.



Elektrinių įrankių, akumuliatorių bei baterijų nemeskite į buitinių atliekų konteinerius!

Tik ES šalims:

Pagal Europos direktyvą 2012/19/ES, naudoti nebetinkami elektriniai įrankiai ir, pagal Europos direktyvą 2006/66/EB, pažeisti ir išieškoti akumuliatoriai ar baterijos turi būti surenkami atskirai ir perdirbami aplinkai nekenksmingu būdu.

Akumuliatoriai ir baterijos:

Ličio jonų:

prašome laikytis transportavimo skyriuje pateiktų nuorodų (žr. „Transportavimas“, Puslapis 116).



EasyVac 3
0 603 3D1 0..



UniversalVac 15
0 603 3D1 1..



AdvancedVac 20
0 603 3D1 2..

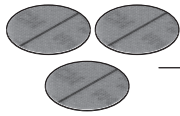


Ø 35 mm:
2 609 256 F29 (2,2 m)

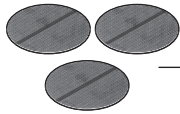


Ø 35 mm:
2 609 256 F30 (2,2 m)

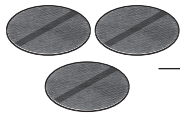




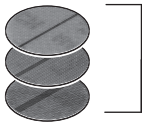
2 608 621 715 (P80) Remove



2 608 621 716 (P180) Prepare



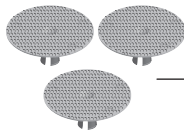
2 608 621 717 (P320) Finish



2 608 621 718 (P80/P180/P320)



2 608 620 738



2 609 256 F54

de	EU-Konformitätserklärung Akku-Teller- schleifer	Sachnummer	Wir erklären in alleiniger Verantwortung, dass die genannten Produkte allen einschlägigen Bestimmungen der nachfolgend aufgeführten Richtlinien und Verordnungen entsprechen und mit folgenden Normen übereinstimmen. Technische Unterlagen bei: *
en	EU Declaration of Conformity Cordless Disc Sander	Article number	We declare under our sole responsibility that the stated products comply with all applicable provisions of the directives and regulations listed below and are in conformity with the following standards. Technical file at: *
fr	Déclaration de conformité UE Ponceuse à dis- que sans fil	N° d'article	Nous déclarons sous notre propre responsabilité que les produits décrits sont en conformité avec les directives, règlements normatifs et normes énumérés ci-dessous. Dossier technique auprès de: *
es	Declaración de conformidad UE Lijadora de disco accionada por acumulador	Nº de artículo	Declaramos bajo nuestra exclusiva responsabilidad, que los productos nombrados cumplen con todas las disposiciones correspondientes de las Directivas y los Reglamentos mencionados a continuación y están en conformidad con las siguientes normas. Documentos técnicos de: *
pt	Declaração de Conformidade UE Lixadeira com prato sem bateria	N.º do produto	Declaramos sob nossa exclusiva responsabilidade que os produtos mencionados cumprem todas as disposições e os regulamentos indicados e estão em conformidade com as seguintes normas. Documentação técnica pertencente à: *
it	Dichiarazione di conformità UE Levigatrice a pla- torello a batteria	Codice prodotto	Dichiariamo sotto la nostra piena responsabilità che i prodotti indicati sono conformi a tutte le disposizioni pertinenti delle Direttive e dei Regolamenti elencati di seguito, nonché alle seguenti Normative. Documentazione Tecnica presso: *
nl	EU-conformiteitsverklaring Accuschijfschuur- machine	Productnummer	Wij verklaren op eigen verantwoordelijkheid dat de genoemde producten voldoen aan alle desbetreffende bepalingen van de hierna genoemde richtlijnen en verordeningen en overeenstemmen met de volgende normen. Technisch dossier bij: *
da	EU-overensstemmelseserklæring Akku-tallerkensli- ber	Typenummer	Vi erklærer som eneansvarlige, at det beskrevne produkt er i overensstemmelse med alle gældende bestemmelser i følgende direktiver og forordninger og opfylder følgende standarder. Tekniske bilag ved: *
sv	EU-konformitetsförklaring Sladdlös rondellslip	Produktnummer	Vi förklarar under eget ansvar att de nämnda produkterna uppfyller kraven i alla gällande bestämmelser i de nedan angivna direktiven och förordningarna och att de stämmer överens med följande normer. Teknisk dokumentation: *
no	EU-samsvarserklæring Batteridrevet sli- pemaskin	Produktnummer	Vi erklærer under eneansvar at de nevnte produktene er i overensstemmelse med alle relevante bestemmelser i direktivene og forordningene nedenfor og med følgende standarder. Teknisk dokumentasjon hos: *
fi	EU-vaatimustenmukaisuusvakuutus Akkupyöröohio- makone	Tuotenumero	Vakuutamme täten, että mainitut tuotteet vastaavat kaikkia seuraavien direktiivien ja asetusten asiaankuuluvia vaatimuksia ja ovat seuraavien standardien vaatimusten mukaisia. Tekniset asiakirjat saatavana: *
el	Δήλωση πιστότητας ΕΕ Λειαντήρας δίσκου μπαταρίας	Αριθμός ευρετηρίου	Δηλώνουμε με αποκλειστική μας ευθύνη, ότι τα αναφερόμενα προϊόντα αντιστοιχούν σε όλες τις σχετικές διατάξεις των πιο κάτω αναφερόμενων οδηγιών και κανονισμών και ταυτίζονται με τα ακόλουθα πρότυπα. Τεχνικά έγγραφα στη: *
tr	AB Uygunluk beyanı Akülü tablalı zım- para	Ürün kodu	Tek sorumlu olarak, tanımlanan ürünün aşağıdaki yönetmelik ve direktiflerin geçerli bütün hükümlerine ve aşağıdaki standartlara uygun olduğunu beyan ederiz. Teknik belgelerin bulunduğu yer: *

pl	Deklaracja zgodności UE Akumulatorowa szlifierka talerzowa	Numer katalogowy	Oświadczamy z pełną odpowiedzialnością, że niniejsze produkty odpowiadają wszystkim wymaganiom poniżej wyszczególnionych dyrektyw i rozporządzeń, oraz że są zgodne z następującymi normami. Dokumentacja techniczna: *
cs	EU prohlášení oshodě Akumulátorová talířová bruska	Objednací číslo	Prohlašujeme na výhradní zodpovědnost, že uvedený výrobek splňuje všechny příslušná ustanovení níže uvedených směrnic a nařízení a je v souladu s následujícími normami: Technické podklady u: *
sk	EÚ vyhlásenie ozhode Akumulátorová tanierová bruska	Vecné číslo	Vyhlasujeme na výhradnú zodpovednosť, že uvedený výrobok spĺňa všetky príslušné ustanovenia nižšie uvedených smerníc a nariadení a je v súlade s nasledujúcimi normami: Technické podklady má spoločnosť: *
hu	EU konformitási nyilatkozat Akkumulátoros táányéros csiszoló	Cikkszám	Egyedüli felelősséggel kijelentjük, hogy a megnevezett termékek megfelelnek az alábbiakban felsorolásra kerülő irányelvek és rendeletek valamennyi idevágó előírásainak és megfelelnek a következő szabványoknak. Műszaki dokumentumok megőrzési pontja: *
ru	Заявление о соответствии ЕС Аккумуляторная шлифовальная машина с тарельчатым кругом	Товарный №	Мы заявляем под нашу единоличную ответственность, что названные продукты соответствуют всем действующим предписаниям нижеуказанных директив и распоряжений, а также нижеуказанных норм. Техническая документация хранится у: *
uk	Заява про відповідність ЄС Акумуляторна шліфмашина з тарілчастим кругом	Товарний номер	Ми заявляємо під нашу одноосібну відповідальність, що названі вироби відповідають усім чинним положенням нищеозначених директив і розпоряджень, а також нищеозначеним нормам. Технічна документація зберігається у: *
kk	ЕО сәйкестік мағлұмдамасы Тәрелке дөңгелегі бар аккумуляторлық ажарлағыш машина	Өнім нөмірі	Өз жауапкершілікпен біз аталған өнімдер төменде жазылған директикалар мен жарлықтардың тиісті қағидаларына сәйкестігін және төмендегі нормаларға сай екенін білдіреміз. Техникалық құжаттар: *
ro	Declarație de conformitate UE Șlefuitor cu disc cu acumulator	Număr de identificare	Declarăm pe proprie răspundere că produsele menționate corespund tuturor dispozițiilor relevante ale directivelor și reglementărilor enumerate în cele ce urmează și sunt în conformitate cu următoarele standarde. Documentație tehnică la: *
bg	ЕС декларация за съответствие Акумуляторна дискова шлайфмашина	Каталожен номер	С пълна отговорност ние декларираме, че посочените продукти отговарят на всички валидни изисквания на директивите и разпоредбите по-долу и съответства на следните стандарти. Техническа документация при: *
mk	EU-Изјава за сообразност Батериска брусилка со диск	Број на дел/артикл	Со целосна одговорност изјавуваме, дека опишаните производи се во согласност со сите релевантни одредби на следните регулативи и прописи и се во согласност со следните норми. Техничка документација кај: *
sr	EU-izjava o usaglašenosti Akumulatorska tanjirasta brusilica	Broj predmeta	Na sopstvenu odgovornost izjavljujemo, da navedeni proizvodi odgovaraju svim dotičnim odredbama naknadno navedenih smernica u uredba i da su u skladu sa sledećim standardima. Tehnička dokumentacija kod: *
sl	Izjava o skladnosti EU Akumulatorski kolutni brusilnik	Številka artikla	Izjavljamo pod izključno odgovornostjo, da je omenjen izdelek v skladu z vsemi relevantnimi določili direktiv in uredb ter ustreza naslednjim standardom. Tehnična dokumentacija pri: *

hr	EU izjava o sukladnosti	Pod punom odgovornošću izjavljujemo da navedeni proizvodi odgovaraju svim relevantnim odredbama direktiva i propisima navedenima u nastavku i da su sukladni sa sljedećim normama. Tehnička dokumentacija se može dobiti kod: *
	Akumulatorska tanjurasta brusilica Kataloški br.	
et	EL-vastavusdeklaratsioon	Kinnitame ainuvastutatajatena, et nimetatud tooted vastavad järgnevalt loetletud direktiivide ja määruste kõikidele asjaomastele nõuetele ja on kooskõlas järgmiste normidega. Tehnilised dokumendid saadaval: *
	Aku-taldriklihvmasin Tootenumber	
lv	Deklarācija par atbilstību ES standartiem	Mēs ar pilnu atbildību paziņojam, ka šeit aplūkoti izstrādājumi atbilst visiem tālāk minētajās direktīvās un rīkojumos ietvertajām saistošajām nostādņēm, kā arī sekojošiem standartiem. Tehniskā dokumentācija no: *
	Akumulatora slīpmašīna liektām virsmām Izstrādājuma numurs	
lt	ES atitikties deklaracija	Atsakingai pareiškiamė, kad išvardyti gaminiai atitinka visus privalomus žemiau nurodytų direktyvų ir reglamentų reikalavimus ir šiuos standartus. Techninė dokumentacija saugoma: *
	Akumulatorinis lėkštinis šlifuoKLIS Gaminio numeris	
	EasyCurvSander 12	3 603 JC9 0..
		2006/42/EC 2014/30/EU 2011/65/EU EN 62841-1:2015 EN 62841-2-4:2014 EN 55014-1:2006+A1:2009+A2:2011 EN 55014-2:2015 EN 50581:2012
		 BOSCH * Robert Bosch Power Tools GmbH (PT/ECS) 70538 Stuttgart GERMANY
		Henk Becker Chairman of Executive Management Helmut Heinzelmann Head of Product Certification
		 
		Robert Bosch Power Tools GmbH, 70538 Stuttgart, GERMANY Stuttgart, 25.04.2019