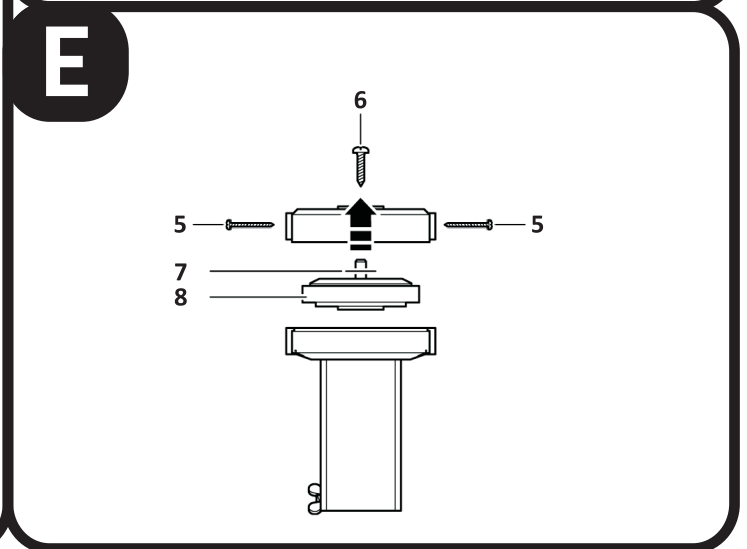
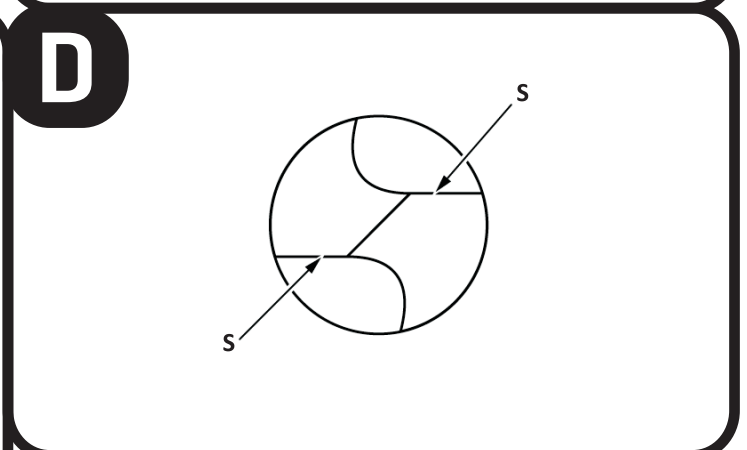
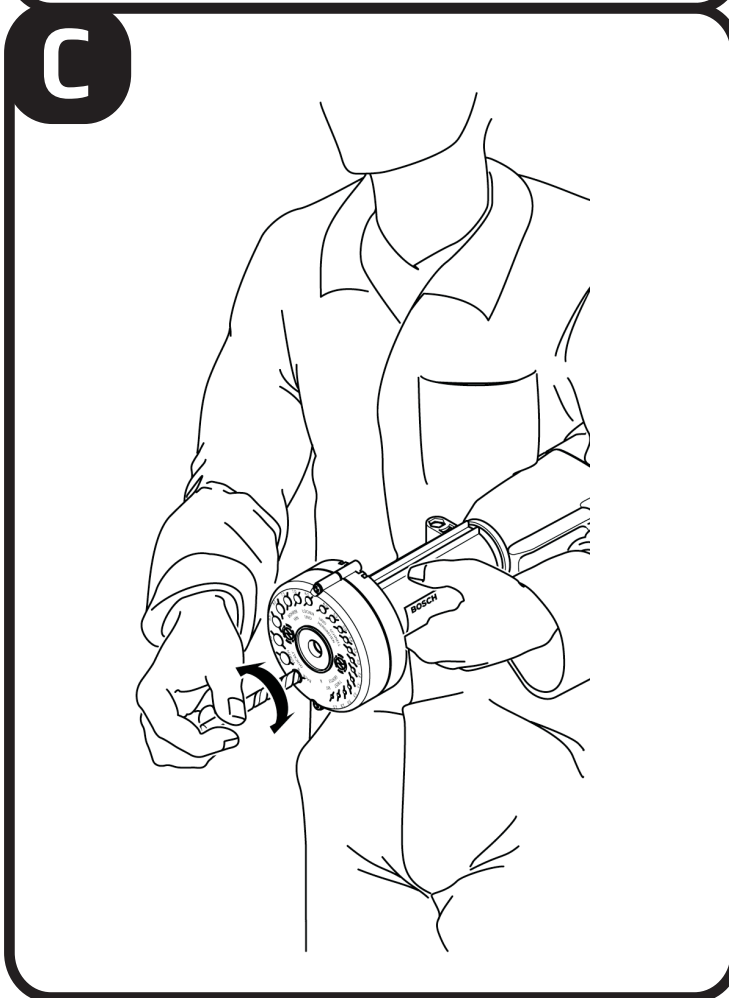
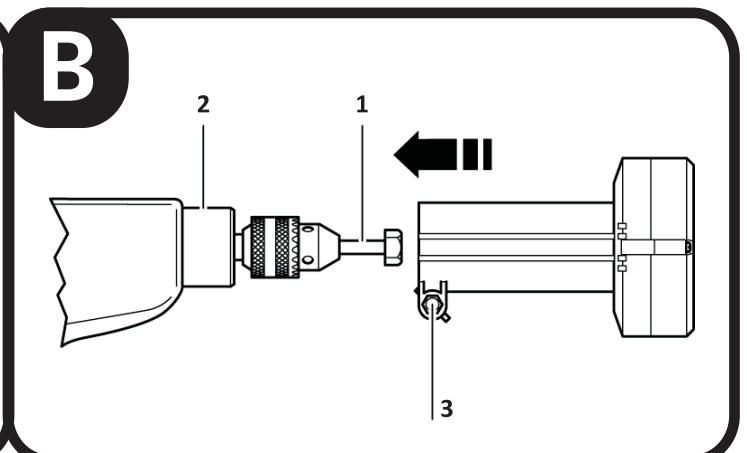
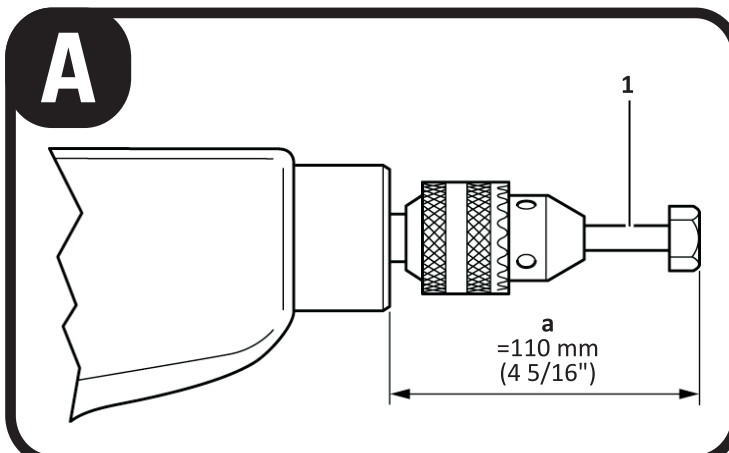
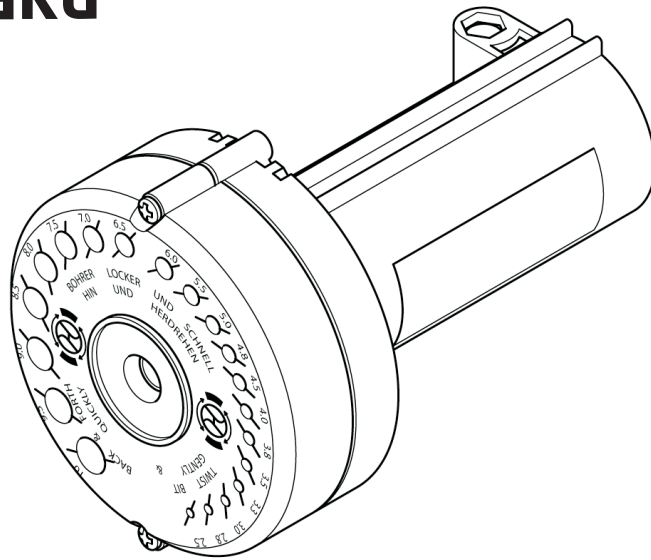


Ostříč vrtáků STOSTVR



Návod k obsluze

POUŽITÍ

Stroj je určen k broušení ocelových vrtáků podle DIN 338, DIN 340, DIN 345, DIN 1869 a DIN 1897 (provedení typ N). Nesmí se brousit vrtáky z tvrdokovu. Stroj je určen k montáži na vrtačky nebo příklepové vrtačky, ale nikoli na kladiva.

PRO VAŠI BEZPEČNOST



Bezpečná práce s pomůckou je možná jen pokud si důkladně pročtete návod k obsluze a bezpečnostní předpisy a přísně dodržíte zde uvedené pokyny.

Přísně dodržujte bezpečnostní a pracovní předpisy pro použité elektronářadí!

MONTÁŽ

Číslování dílů pomůcky se vztahuje k zobrazení na začátku tohoto návodu.

Přizpůsobení unašeče (viz obrázek A)

Před první montáží přizpůsobte délku unašeče **1** Vaší vrtačce. Unašeč **1** zkraťte pilkou na kov tak, aby v obrázku zobrazená vzdálenost **a** činila 110mm (4 5/16"). Je-li unašeč **1** pro Vaší vrtačku příliš krátký, použijte místo něj běžný šroub M8 se šestihrannou hlavou vhodné délky.

Montáž ostříče vrtáků (viz obrázek B)

Je-li na krku vřetene **2** Vaší vrtačky našroubována přídatná rukojeť, pak tuto rukojeť nejprve odejměte. Upněte unašeč **1** do sklíčidla Vaší vrtačky. Dbejte přitom návodu k obsluze Vaší vrtačky.

Zatlačte ostříč vrtáků silou proti sklíčidlu vrtačky a současně pevně utáhněte upínací šroub **3**. Upínací šroub musí být utažen na krku vřetene **2** vrtačky, nikoli na sklíčidle.

PRACOVNÍ POKYNY

Broušení vrtáků

Silně poškozené vrtáky nejprve přebruste nahrubo na stojanové brusce.

Lze-li na Vaší vrtačce regulovat otáčky, pak nastavte počet otáček na 2000 až 3000 min⁻¹. Příklepovou vrtačku nastavte na vrtání bez příklepu.

Zapnutou vrtačku s nasazeným ostříčem vrtáků podržte jak je zobrazeno na obrázku **C**.

Zaveďte vrták do nejmenšího vhodného otvoru na ostříči vrtáků. Otočte vrták lehkým přitlakem volně a rychle mezi levým a pravým dorazem asi 10-krát tam a zpět (u malých vrtáků zhruba 5-krát). Tím je nabroušen první břít vrtáku. Vrták mírně povytáhněte, otočte jej o 180° a zaveďte opět až k brusnému kotouči. Vrtákem otáčejte jako při broušení prvního břitu. Nyní je nabroušen i druhý břít. Celý postup případně zopakujte až jsou oba břity ostré.

Kontrola a opravy (viz obrázky D)

Břity **S** vrtáku musí být stejně dlouhé. Pokud ne, vyrovnejte kratší břit na vnitřní rysku vhodného otvoru na ostříči vrtáků. Vrták v této poloze zaveďte a otočte jej přibližně 3-krát od dorazu k dorazu tam a zpět. Zkontrolujte výsledek a postup případně zopakujte.

ÚDRŽBA (VIZ OBRÁZEK E)

Seřízení brusného kotouče

Po asi 100 ostřích by jste měli brusný kotouč seřídit. Ostříč vrtáků zdemontujte jak je zobrazeno na obrázku **E**. Přitom nejprve uvolněte šrouby **5** a potom šroub **6**. Odstraňte distanční podložku **7**. Smontujte v opačném pořadí ostříč vrtáků bez distančního podložky.

Výměna brusného kotouče

Po asi 200 ostřích brusný kotouč **8** vyměňte. K tomu zdemontujte ostříč vrtáků tak jako při seřízení brusného kotouče. Na nový brusný kotouč nasadte distanční podložku **7**. Ostříč vrtáků opět smontujte.

TECHNICKÉ ÚDAJE

ostříč vrtáků / obj. č. - - - - -	STOSTVR
pro vrtáky o Ø - - - - -	3,5–10 mm
vrcholový úhel vrtáku - - - - -	118°
Ø připojení krku vřetene- - - - -	43 mm
doporučené otáčky- - - - -	2000–3000 min ⁻¹



vyrobena pro PHT a.s.
www.magg.cz

Návod na používanie

VYUŽITIE NÁRADIA

Výrobok je určený na ostrenie oceľových vrtákov podľa DIN 338, DIN 340, DIN 345, DIN 1869 a DIN 1897 (vyhotovenie typu N) Vrtáky z tvrdokovu sa nesmú brúsiť. Prípravok je určený na namontovanie na vrtačky alebo na príklepové vrtačky, nie však na vrtacie kladivá.

BEZPEČNOSTNÉ POKYNY



Bezpečná práca s náradím je možná iba vtedy, ak sa dôkladne oboznámite s celým návodom na používanie a budete bezpodmienečne dodržiavať uvedené pokyny.

Prísne dodržiavajte bezpečnostné a pracovné pokyny pre používaný typ elektrického náradia!

MONTÁŽ

Číslovanie súčiastok náradia sa vzťahuje na obrázky na začiatku tohto Návodu na používanie.

Prispôsobenie unášača (pozri obrázok A)

Pred prvou montážou prispôsobte dĺžku unášača 1 použitej vrtačky. Pomocou pílkou na železo skráťte unášač 1 tak, aby bola vzdialenosť a podľa obrázku 110mm (4 5/16").

Ak by bol unášač 1 pre použitú vrtačku príliš krátky, použite namiesto neho bežnú skrutku so šesťhrannou hlavou M8, ktorá má potrebnú dĺžku.

Montáž prípravku (pozri obrázok B)

Ak je na krčku vretena 2 použitej vrtačky naskrutkovaná prídavná rukoväť, najprv túto rukoväť demontujte. Unášač 1 upnite do skľučovadla použitej vrtačky. Dávajte pritom pozor na to, aby ste postupovali podľa Návodu návodu k obsluze Vašej vrtačky.

Prípravok na ostrenie vrtákov energicky zatlačte proti skľučovadlu vrtačky a súčasne dobre utiahnite aretačnú skrutku 3. Aretačná skrutka musí byť uzavretá nad krčkom vretena 2 vrtačky, nie nad skľučovadlom.

PRACOVNÉ POKYNY

Brúsenie vrtákov

Veľmi poškodené vrtáky najprv naostríte nahrubo pomocou stojanovej brúsky.

Ak sa na použitej vrtačke dá regulovať počet obrátok, nastavte obrátky na hodnotu 2000 až 3000 min⁻¹. Vrtáčku nastavte na vrtanie bez príklepu. Zapnutú vrtačku s namontovaným prípravkom na ostrenie vrtákov držte podľa obrázka.

Zasuňte vrták do najmenšieho otvoru na prípravku, do ktorého sa ešte dá zasunúť. Jemným tlakom otáčajte vrták voľne a rýchlo medzi ľavým a pravým dorazom cca 10-krát na jednu a na druhú stranu (menšie vrtáky stačí 5-krát). Takýmto spôsobom ste nabrúsili prvú reznú hranu vrtáka.

Povyťahnite trochu vrták, otočte ho o 180° a znova ho prisúvajte k brúsnemu kotúču. Vrták otáčajte podobne ako pri brúsení prvej reznej hrany. Teraz je nabrúsená aj druhá rezná hrana vrtáka.

V prípade potreby celý postup opakujte dovtedy, až budú obe rezné hrany vrtáka ostré.

Kontrola a korektúry (pozri obrázok D)

Rezné hrany S vrtáka musia byť rovnako dlhé. Ak tomu tak nie je, nastavte kratšiu reznú hranu na vnútornú značku vhodného otvoru prípravku na ostrenie vrtákov. V tejto polohe vrták zasunúť do otvoru a otočte cca 3-krát. Zkontrolujte výsledok a postup prípadne zopakujte. od jedného dorazu po druhý.

Skontrolujte dosiahnutý výsledok a v prípade potreby postup zopakujte.

Údržba (POZRI OBRÁZOK E)

Nastavenie brúsneho kotúča

Po vykonaní približne 100 brúsení vrtákov treba brúsny kotúč nastaviť. Prípravok na brúsenie vrtákov demontujte podľa obrázka E. Uvoľnite pritom najprv skrutky 5 a potom skrutku 6. Demontujte dištančnú podložku 7. Potom zmontujte prípravok na ostrenie vrtákov bez dištančnej podložky v opačnom poradí.

Výmena brusného kotúča

Po uskutočnení cca 200 naostrení vrtákov vymeňte brúsny kotúč 8. Na tento účel odmontujte prípravok na ostrenie vrtákov z vrtačky ako pri nastavovaní brúsneho kotúča. Nový brúsny kotúč nasaďte na dištančnú podložku 7. Prípravok na ostrenie vrtákov opäť namontujte na vrtačku.

TECHNICKÉ PARAMETRE

prípravok na ostrenie vrtákov / obj. č. – – STOSTVR
pre vrtáky priemeru Ø – – – – – 3,5–10 mm
uhol hrotu vrtáka – – – – – 118°
Ø pripájaného krčka vretena – – – – – 43 mm
odporúčany počet obrátok – – – – – 2000–3000 min⁻¹



vyrobene pro PHT a.s.
www.magg.cz