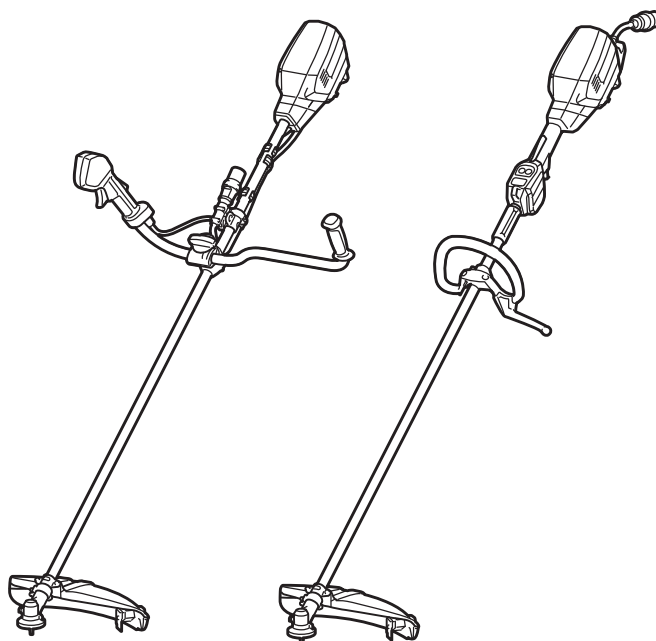
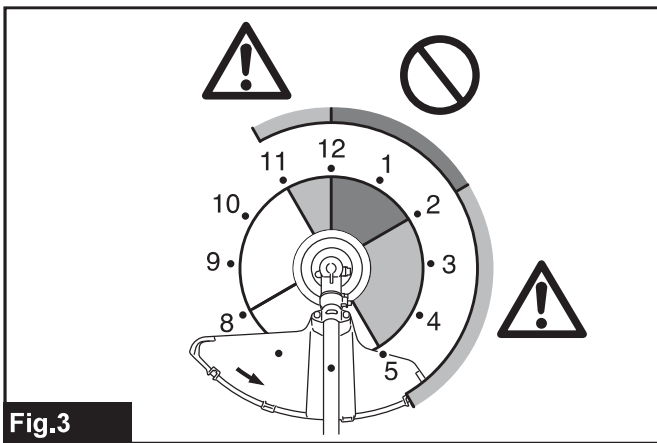
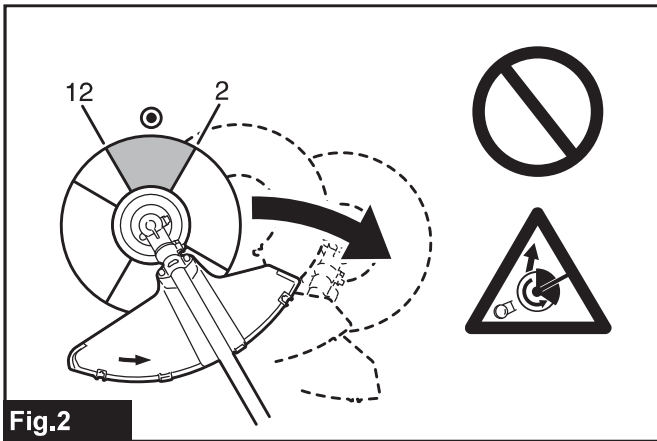
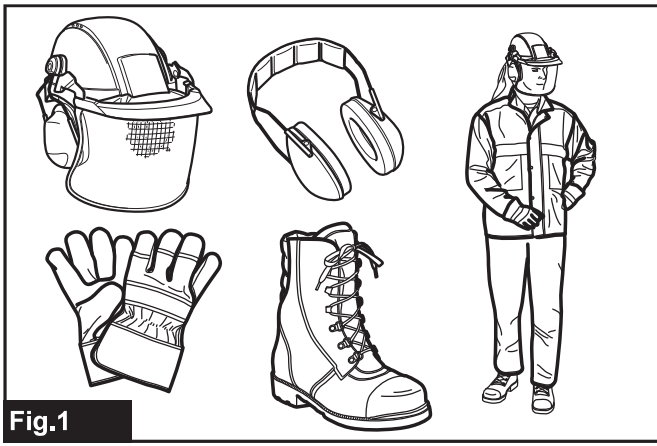


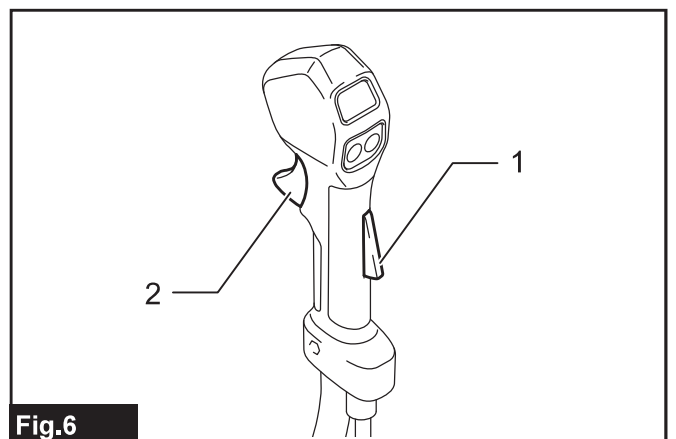
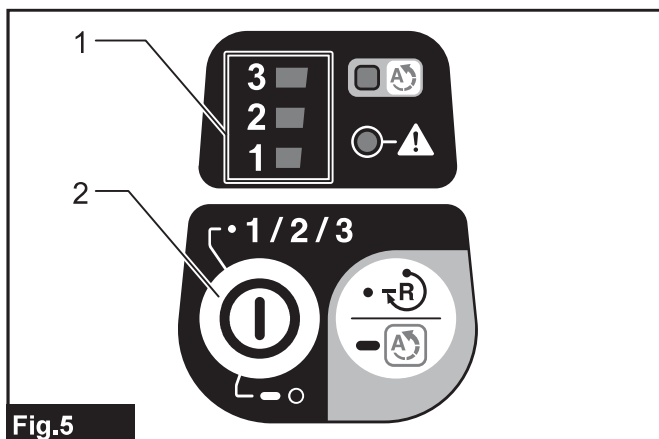
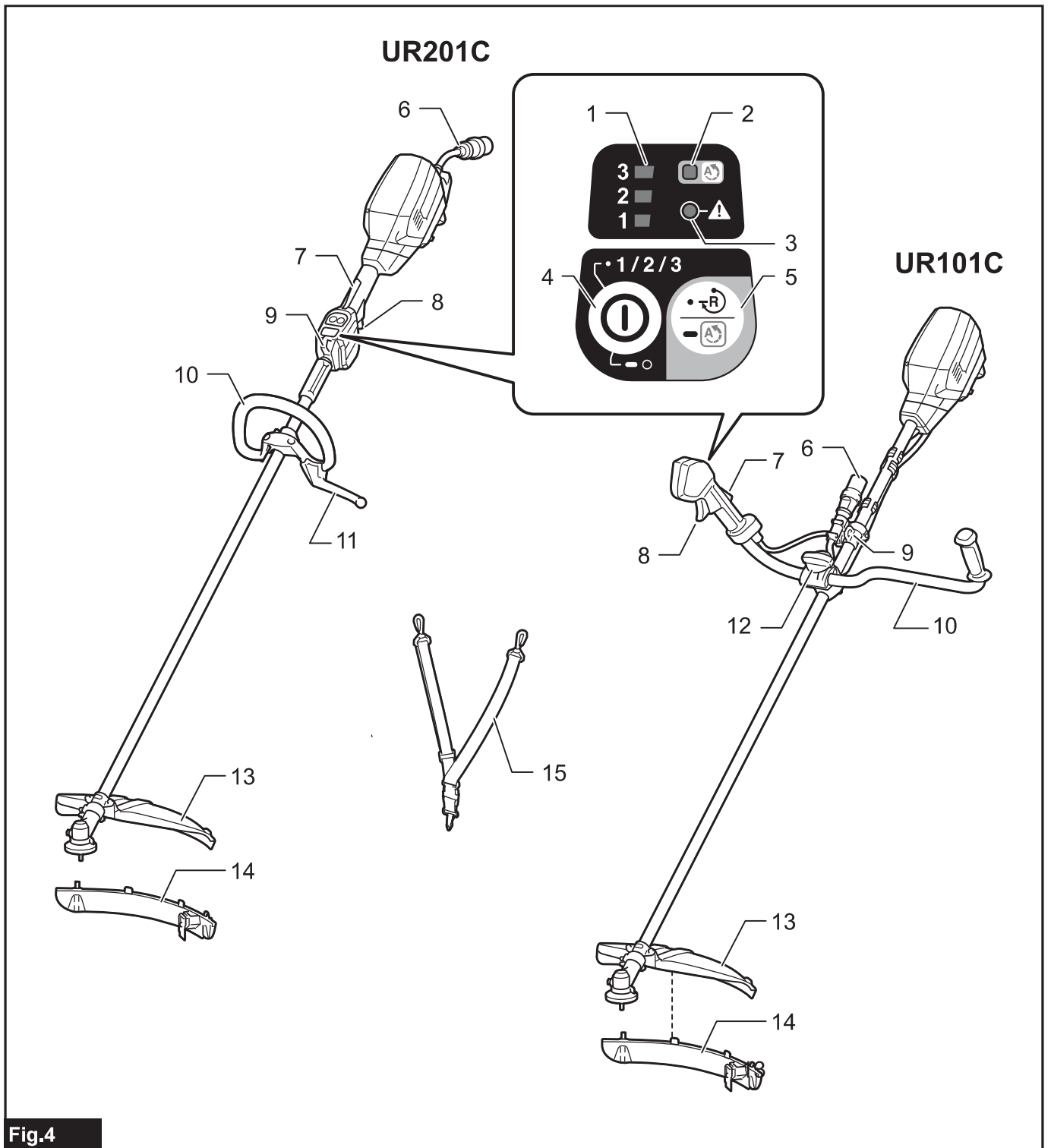


<b>EN</b>	Battery Powered Grass Trimmer	<b>INSTRUCTION MANUAL</b>	<b>14</b>
<b>PL</b>	Podkaszarka Akumulatorowa	<b>INSTRUKCJA OBSŁUGI</b>	<b>28</b>
<b>HU</b>	Akkumulátoros fűkasza	<b>HASZNÁLATI KÉZIKÖNYV</b>	<b>44</b>
<b>SK</b>	Akkumulátorová kosačka	<b>NÁVOD NA OBSLUHU</b>	<b>59</b>
<b>CS</b>	Akkumulátorová strunová sekačka	<b>NÁVOD K OBSLUZE</b>	<b>73</b>
<b>UK</b>	Акумуляторна газнокосарка	<b>ІНСТРУКЦІЯ З ЕКСПЛУАТАЦІЇ</b>	<b>87</b>
<b>RO</b>	Motocositoare pentru iarbă, cu acumulator	<b>MANUAL DE INSTRUCȚIUNI</b>	<b>104</b>
<b>DE</b>	Akku-Sense	<b>BETRIEBSANLEITUNG</b>	<b>119</b>

**UR101C**  
**UR201C**







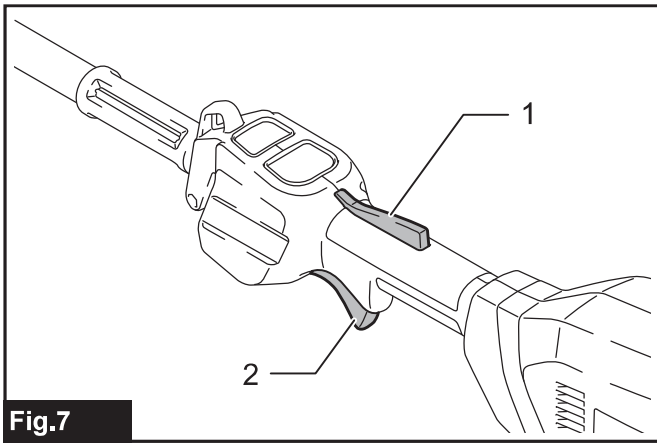


Fig.7

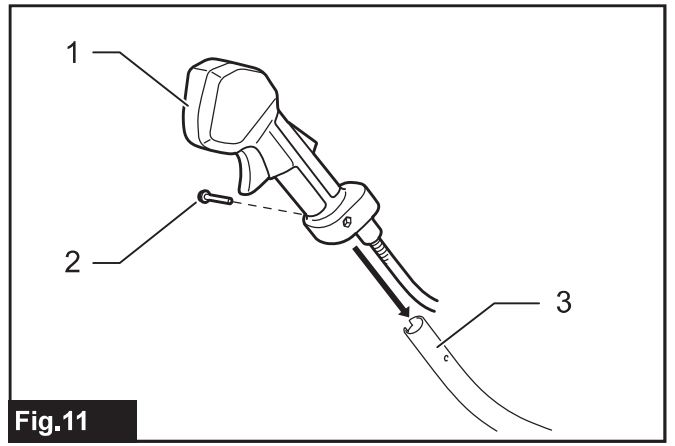


Fig.11

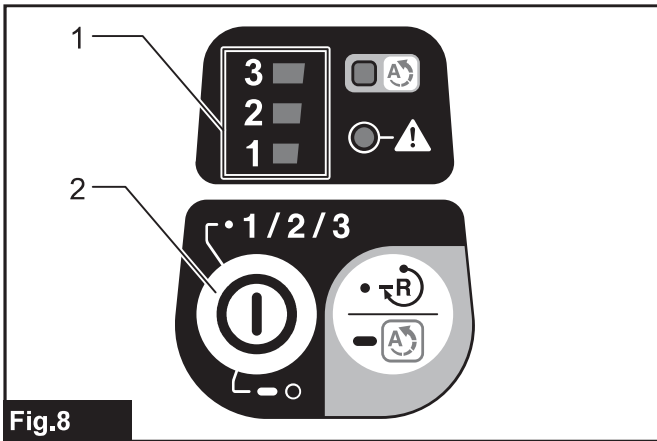


Fig.8

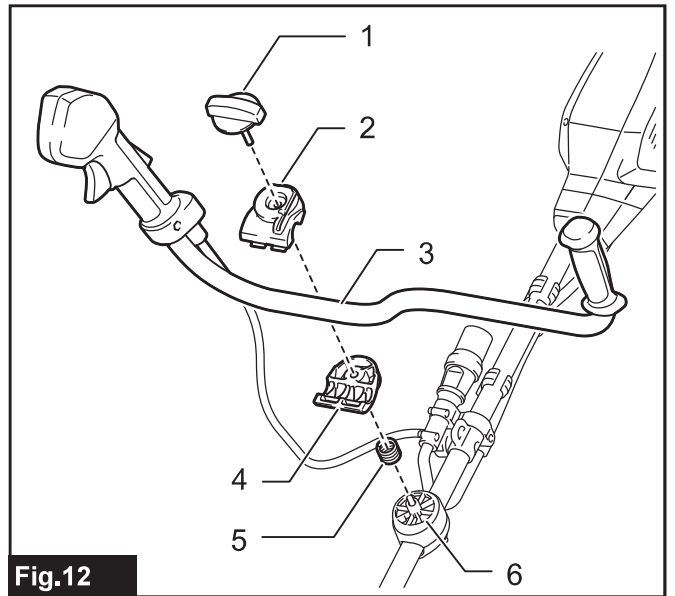


Fig.12

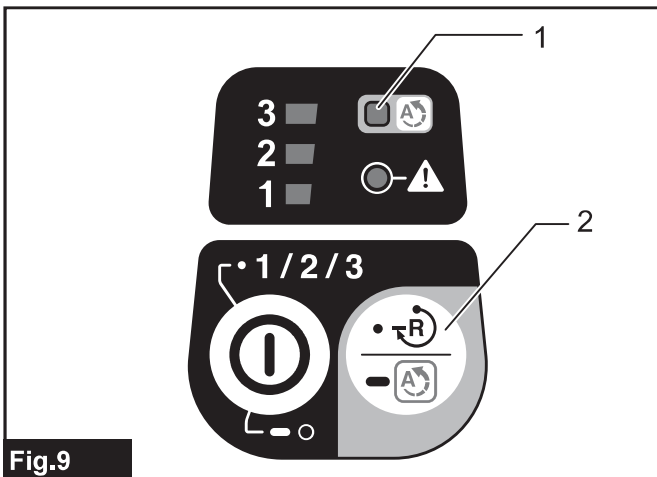


Fig.9

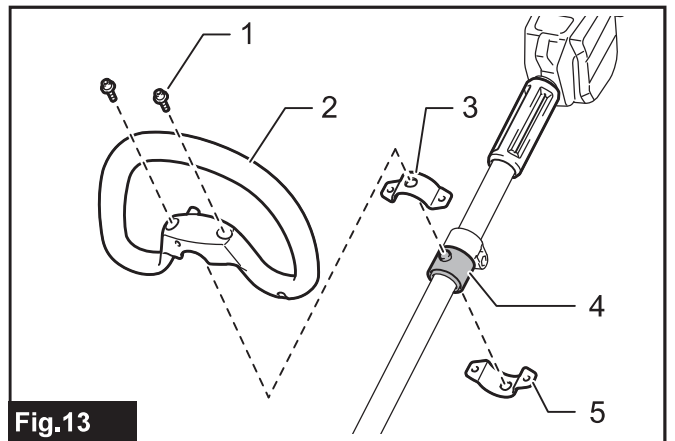


Fig.13

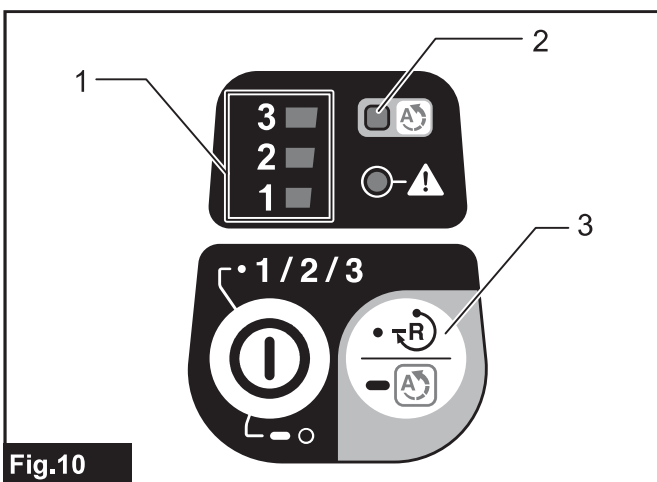


Fig.10

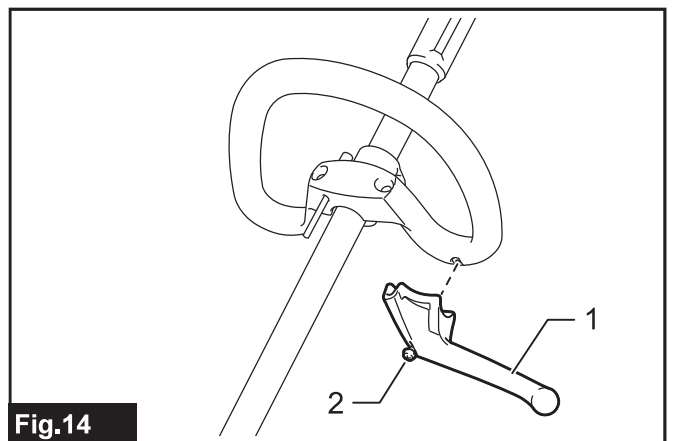
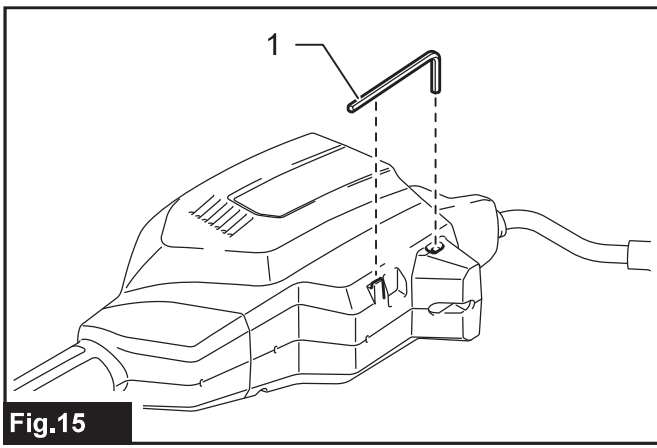
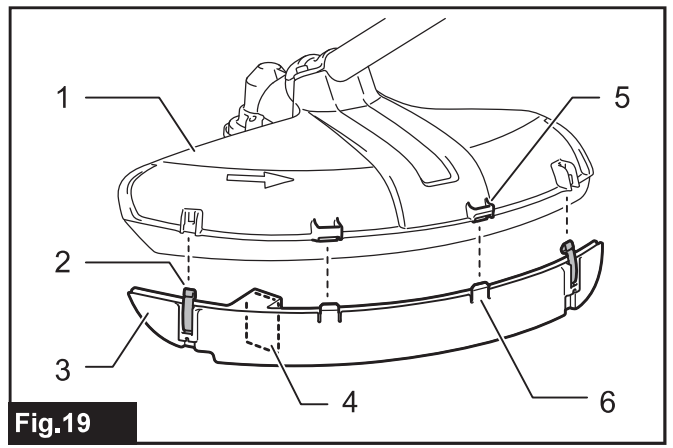


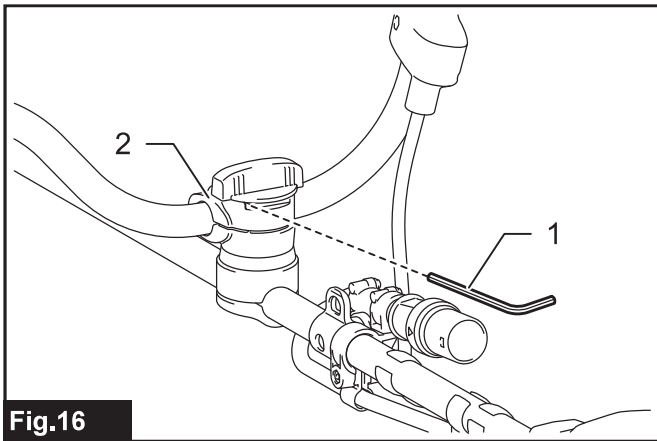
Fig.14



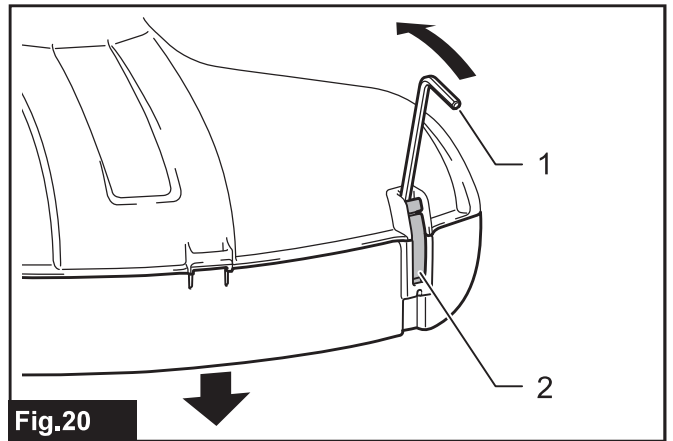
**Fig.15**



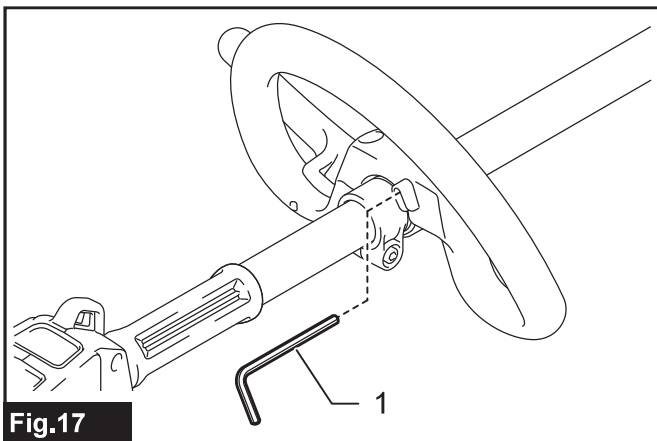
**Fig.19**



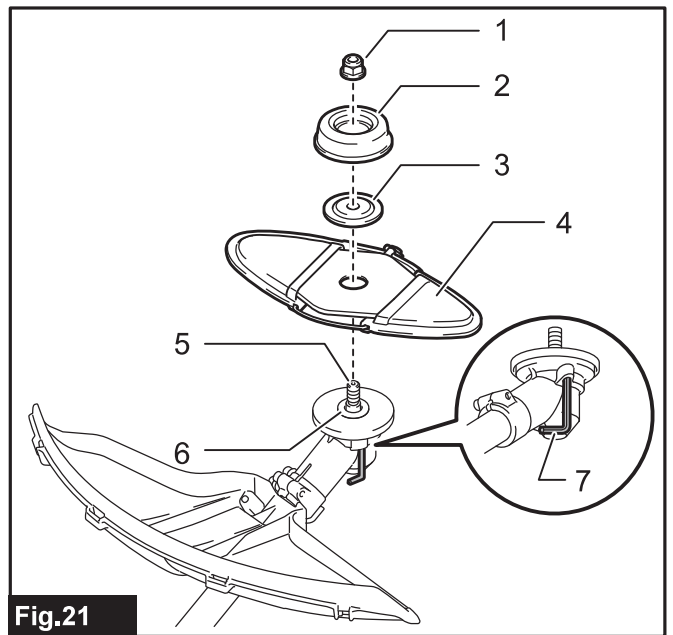
**Fig.16**



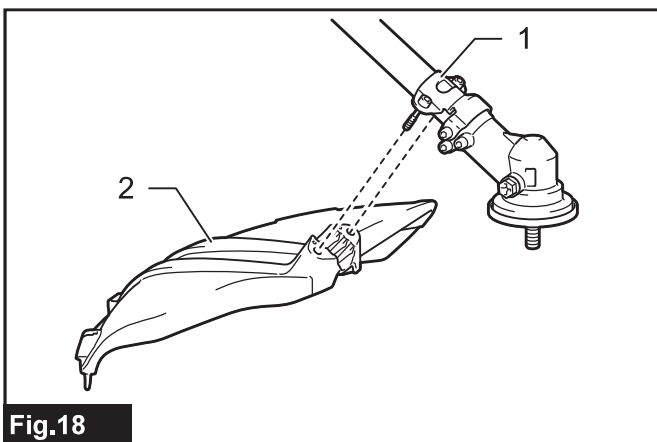
**Fig.20**



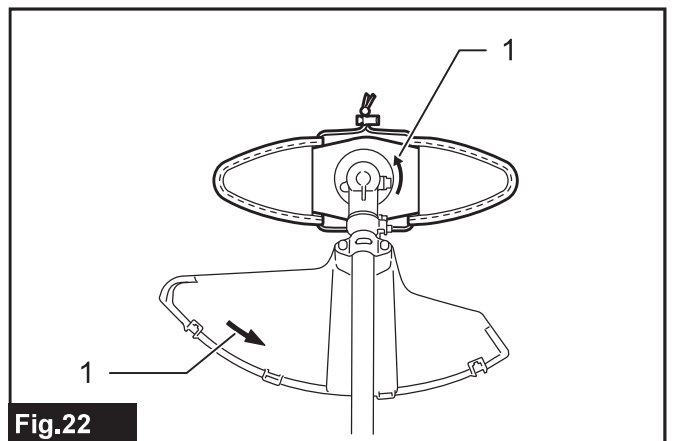
**Fig.17**



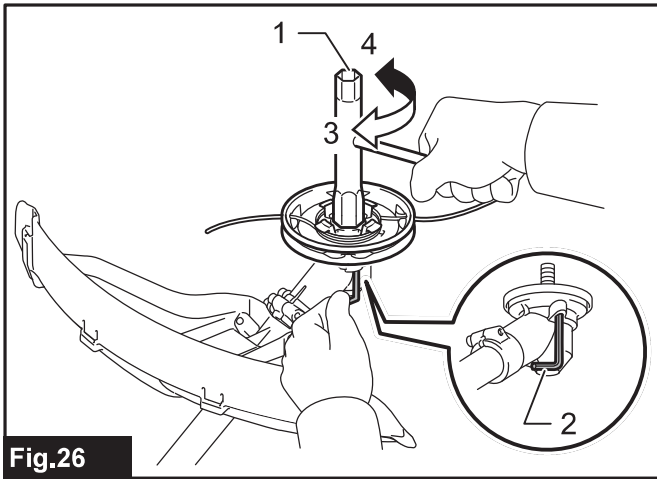
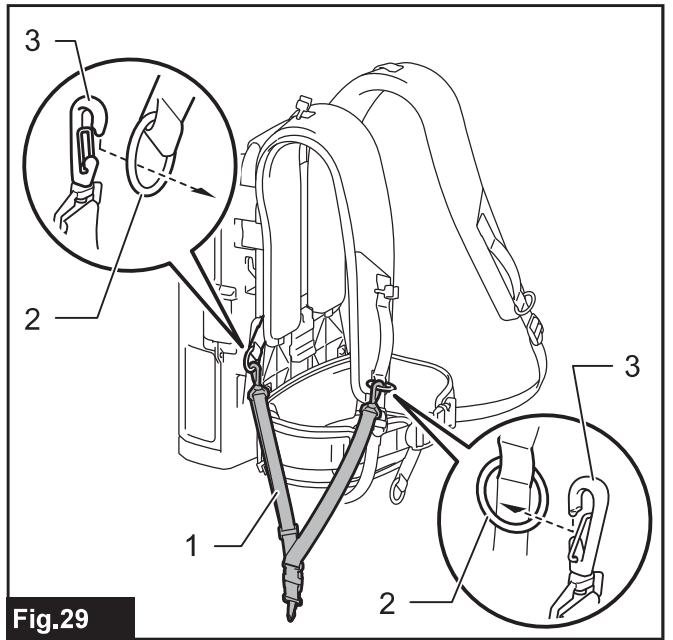
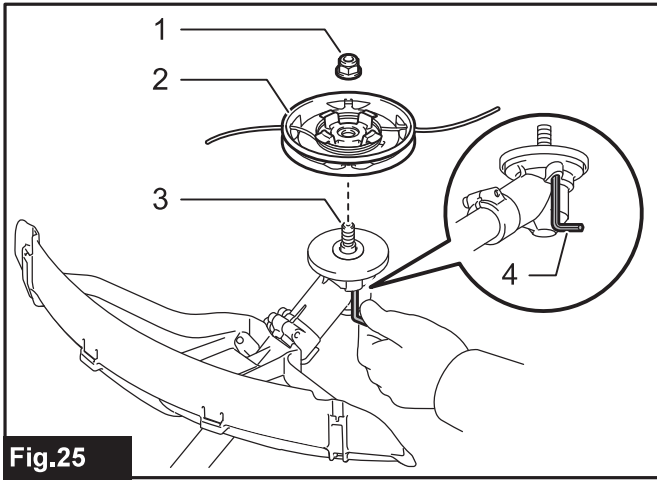
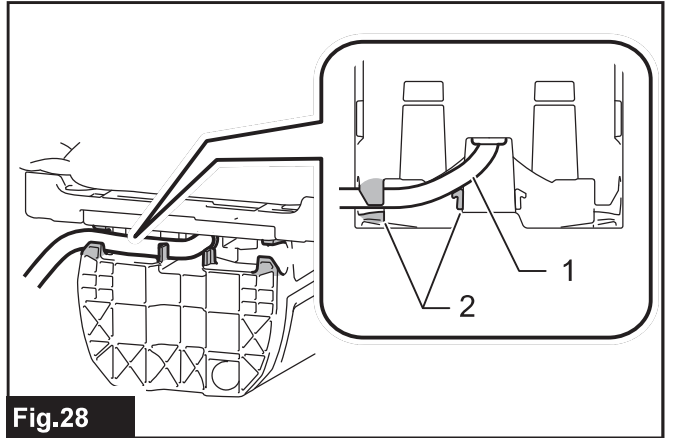
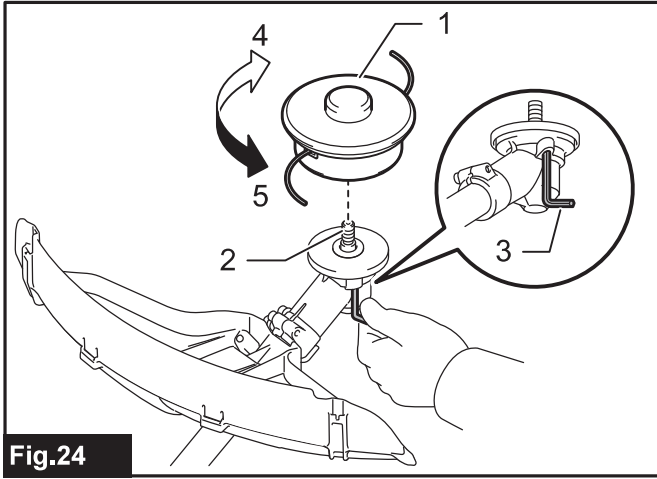
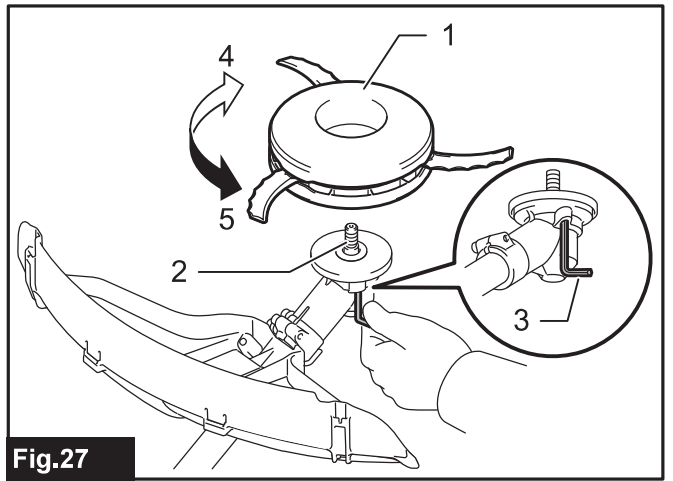
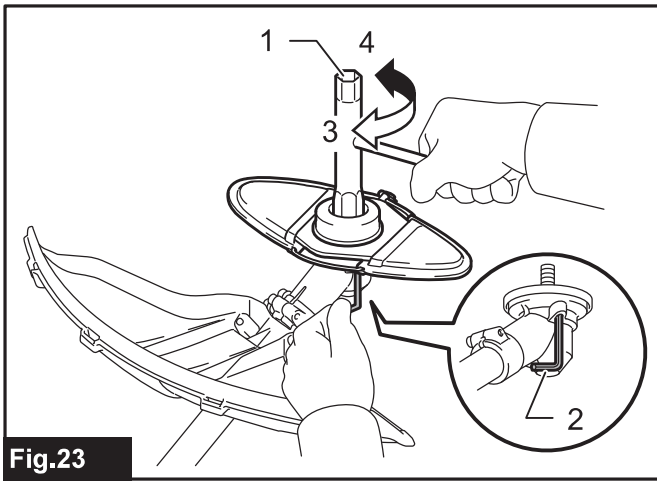
**Fig.21**

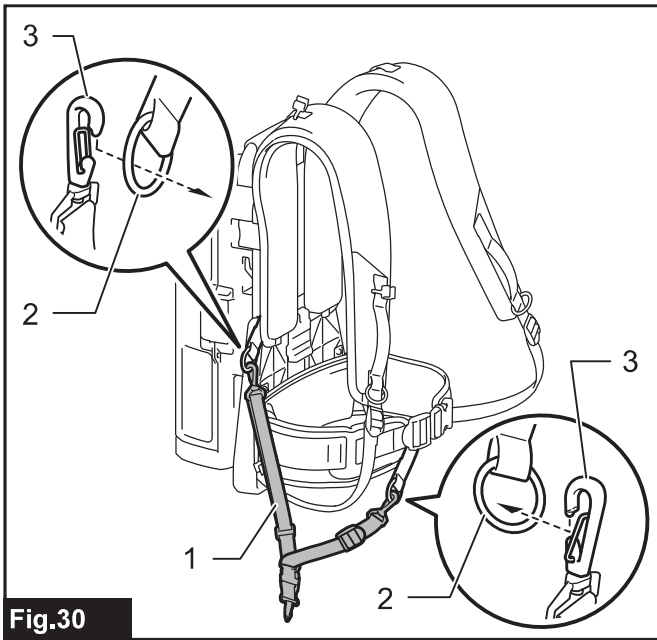


**Fig.18**

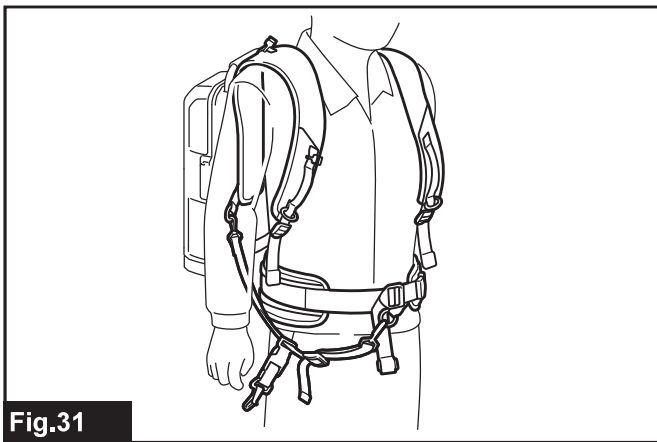


**Fig.22**

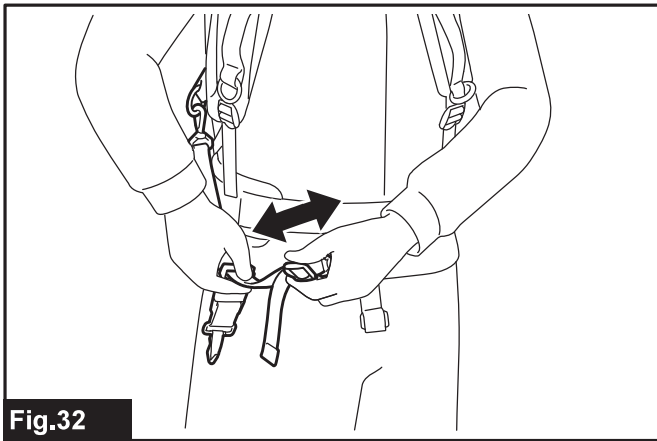




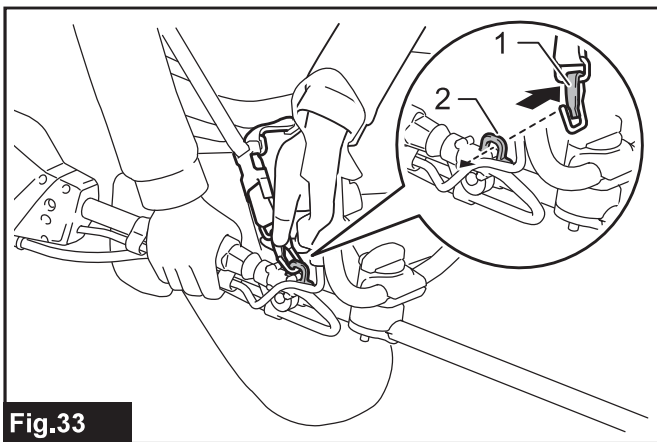
**Fig.30**



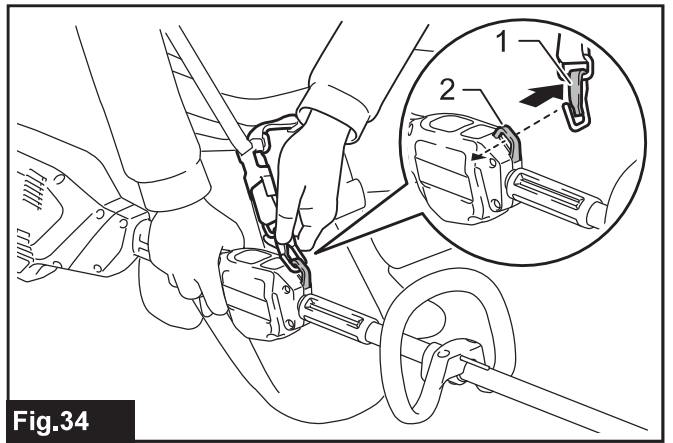
**Fig.31**



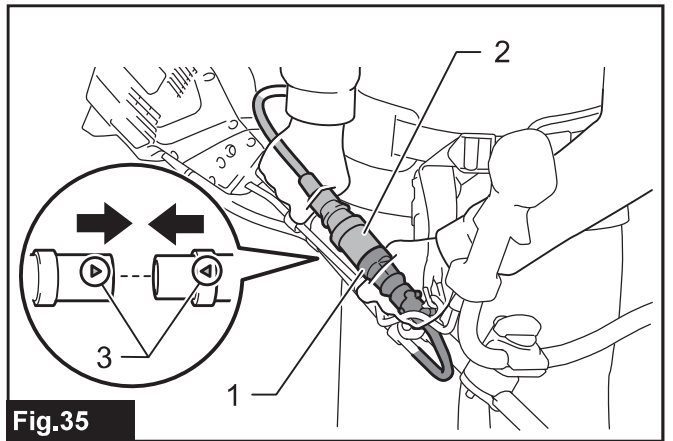
**Fig.32**



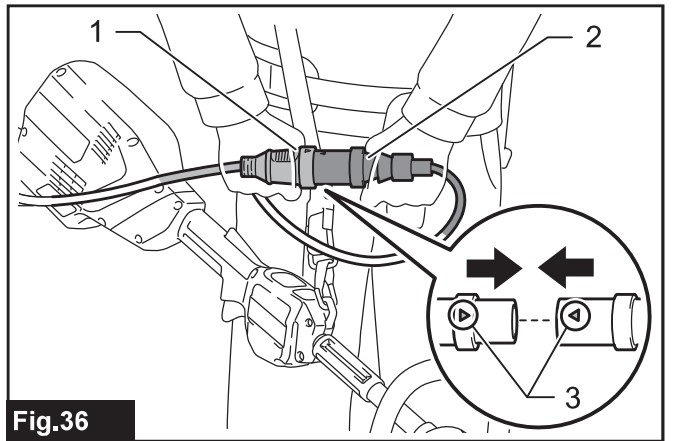
**Fig.33**



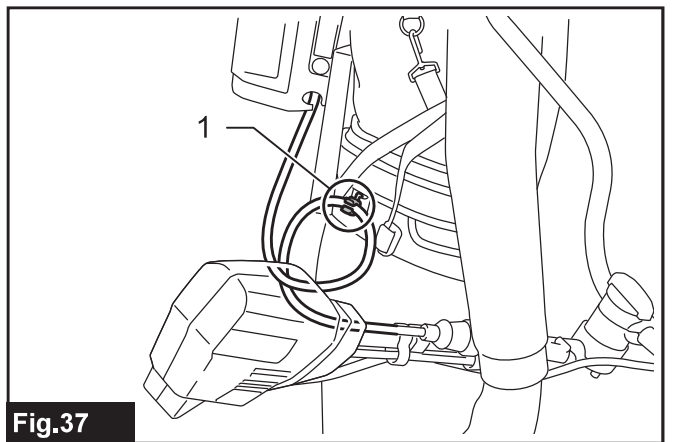
**Fig.34**



**Fig.35**



**Fig.36**



**Fig.37**

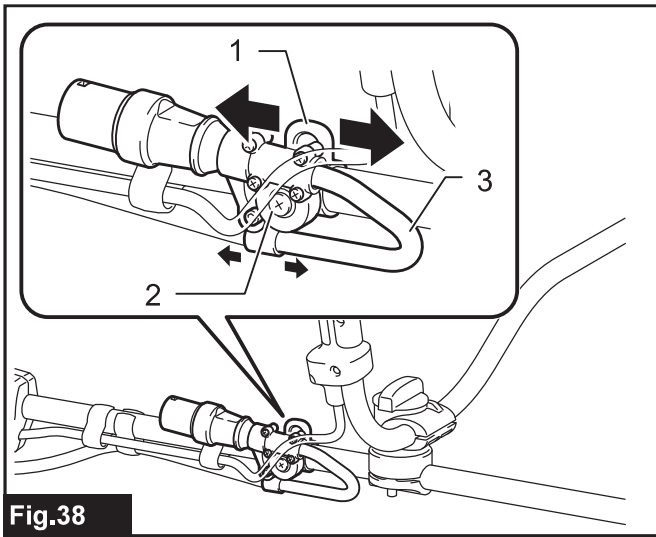


Fig.38

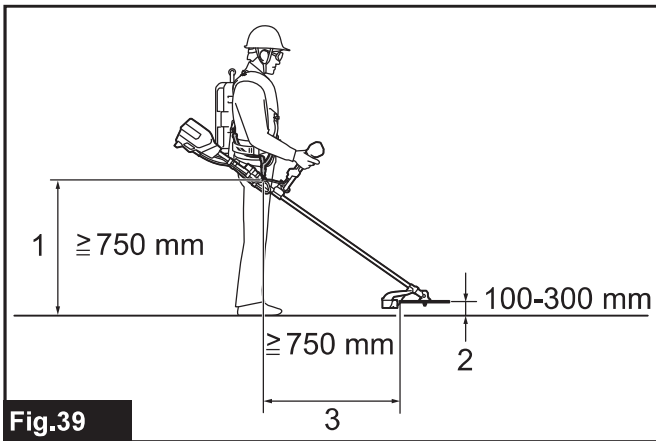


Fig.39

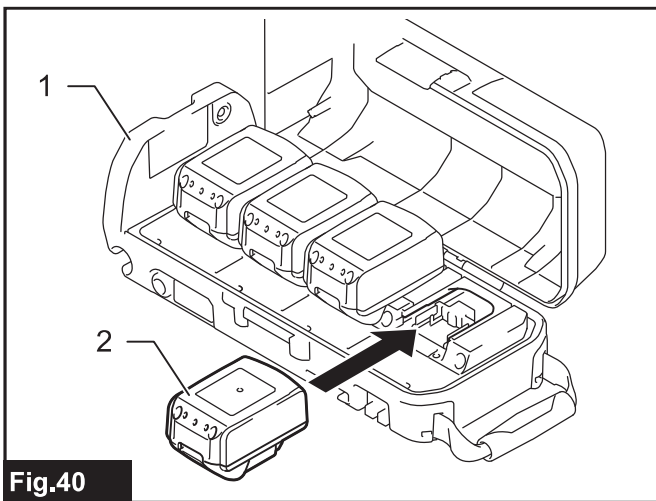


Fig.40

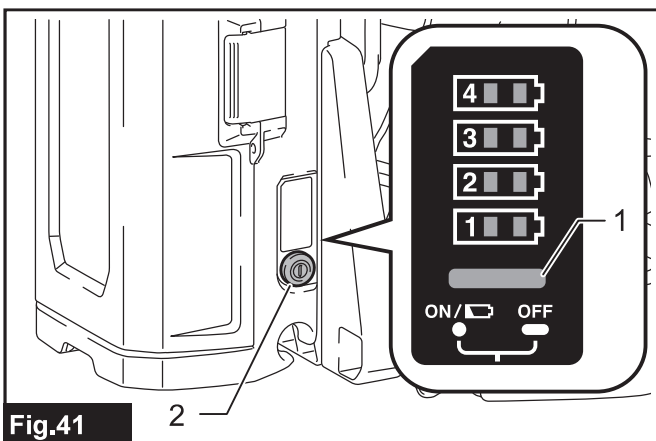


Fig.41

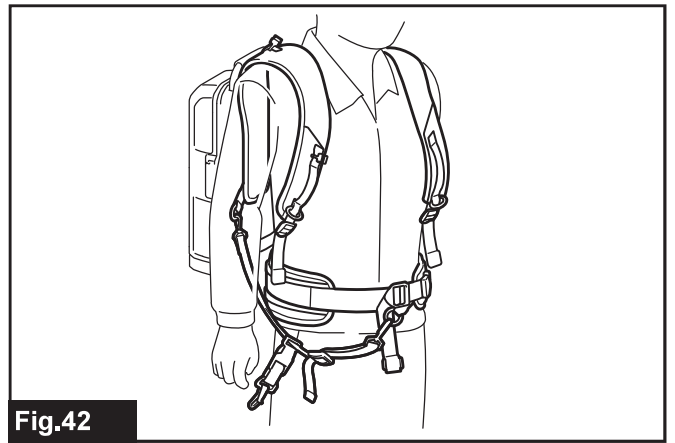


Fig.42

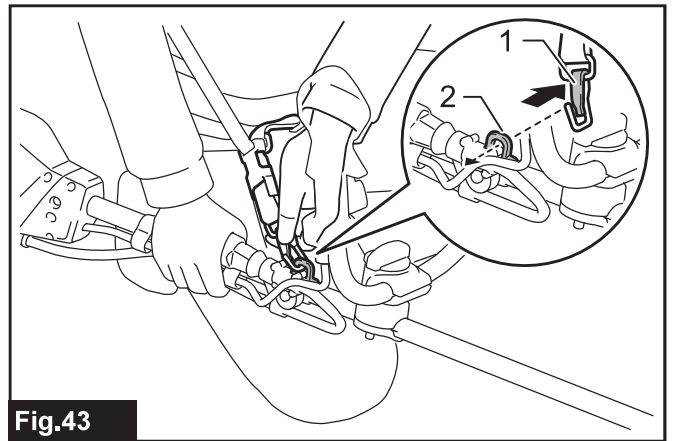


Fig.43

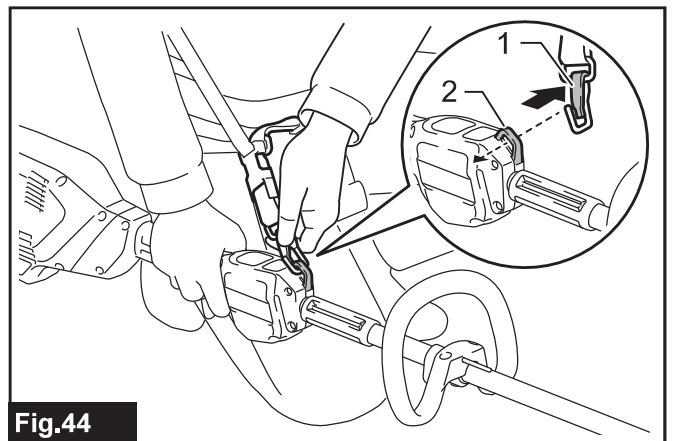


Fig.44

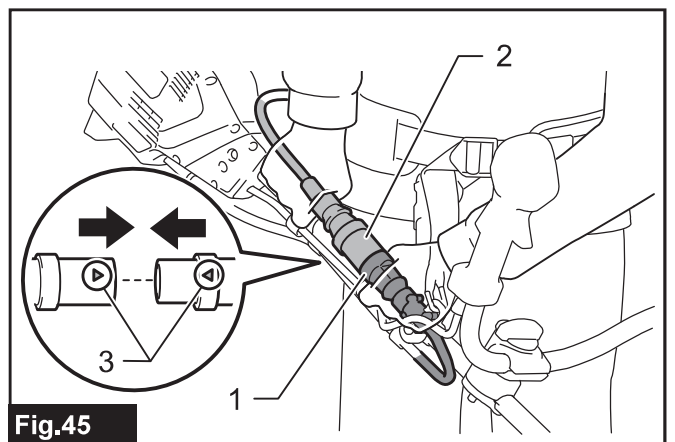


Fig.45



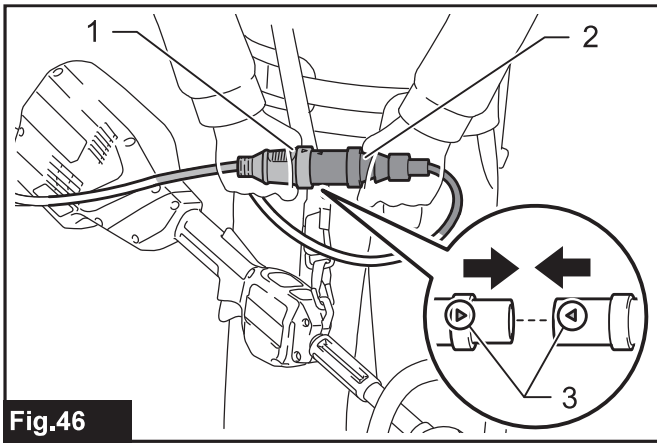


Fig.46

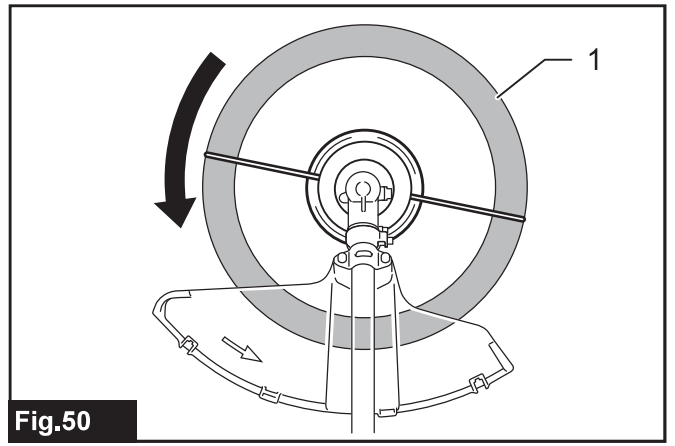


Fig.50

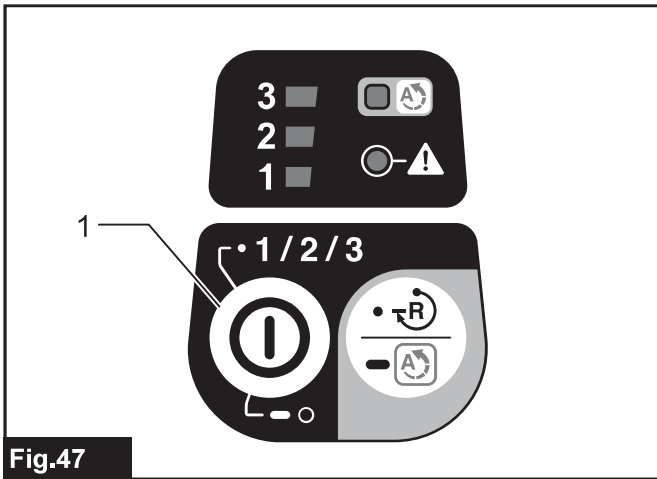


Fig.47

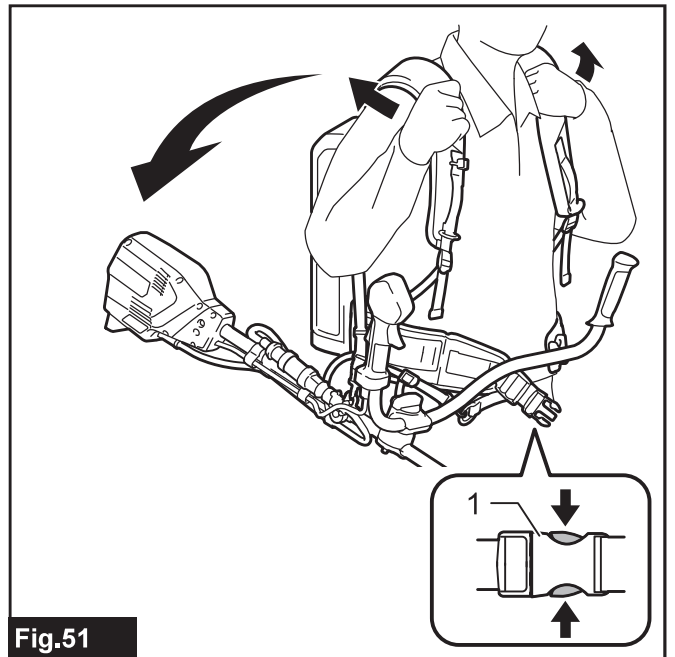


Fig.51

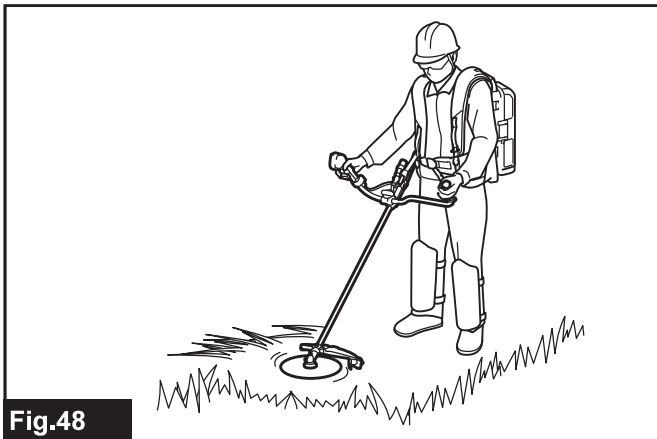


Fig.48

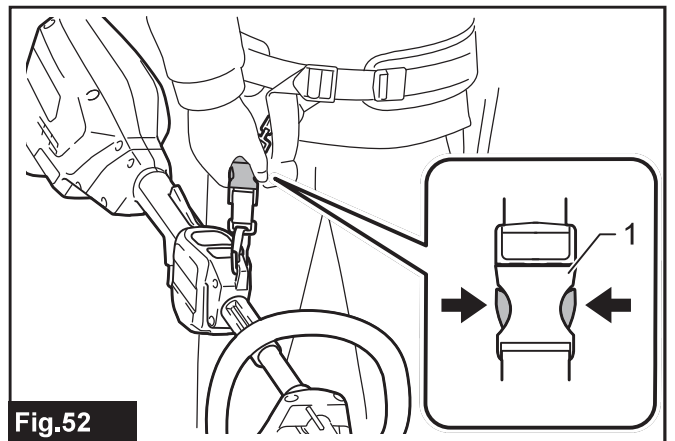


Fig.52

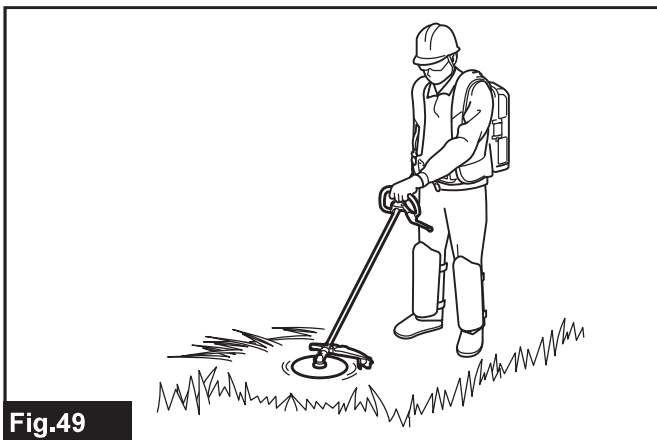


Fig.49

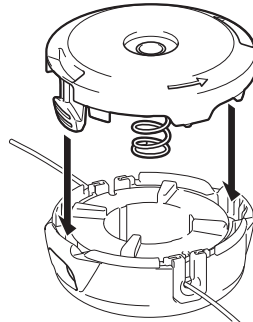
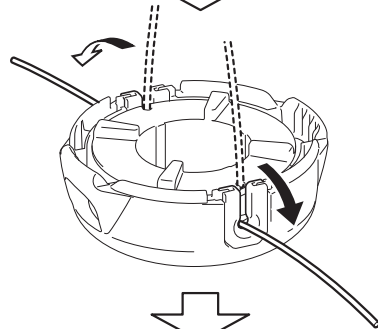
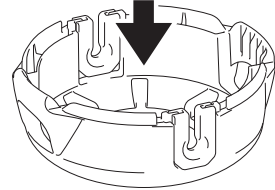
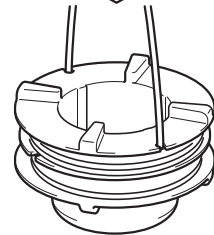
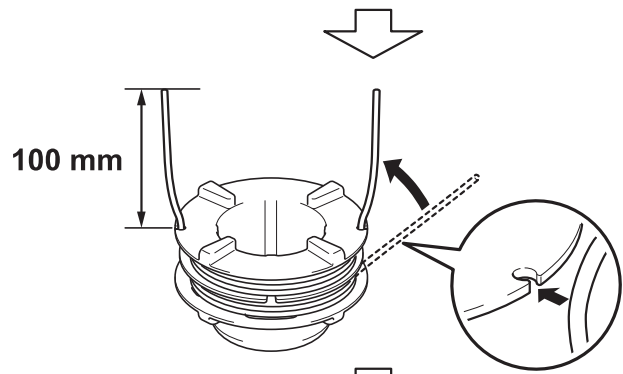
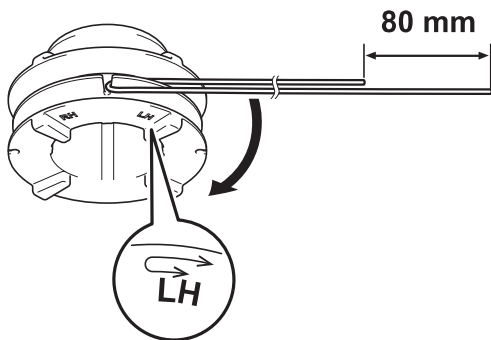
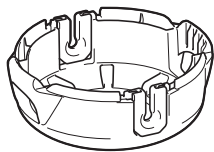
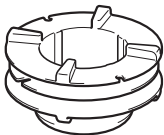
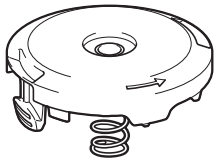
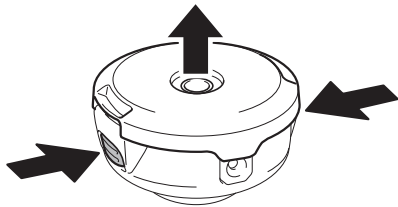
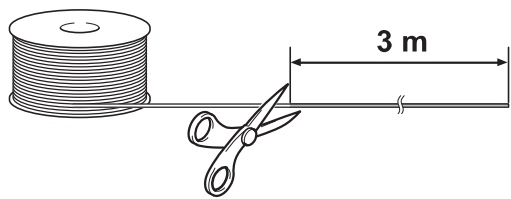


Fig.53

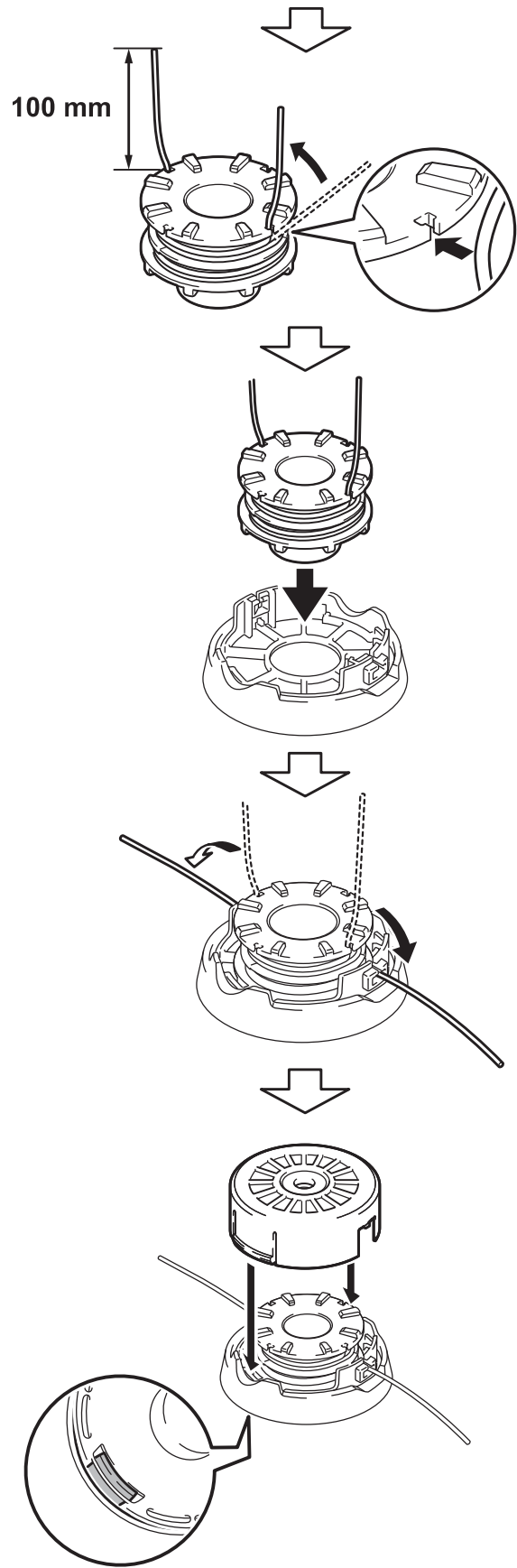
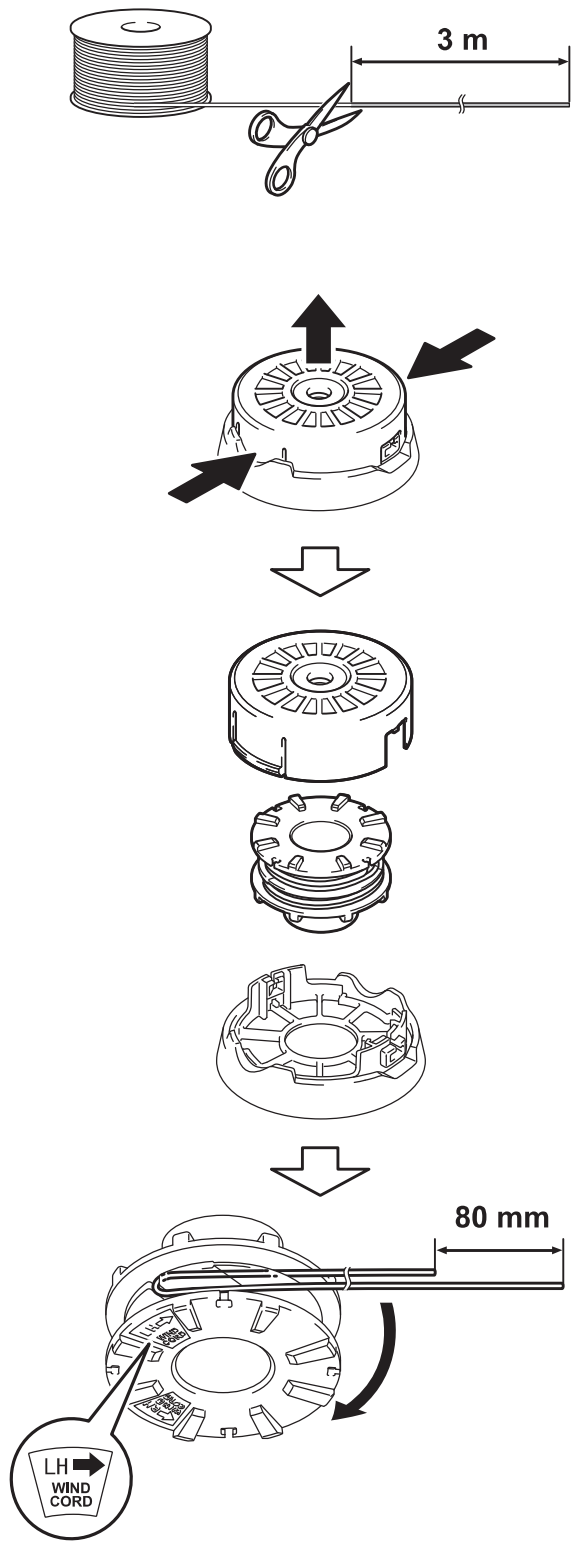


Fig.54

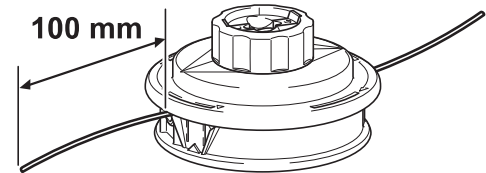
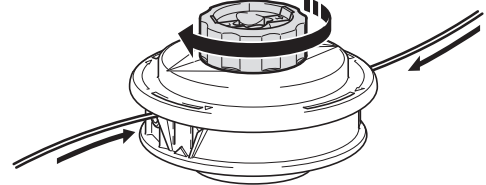
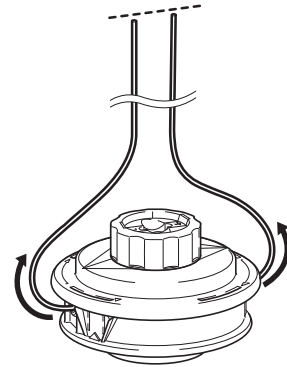
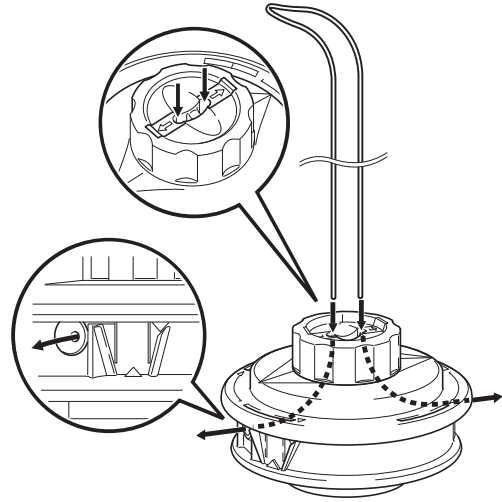
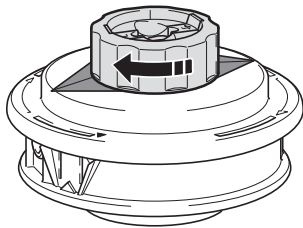
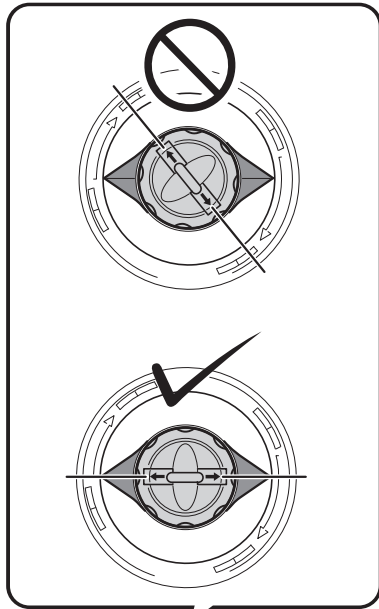
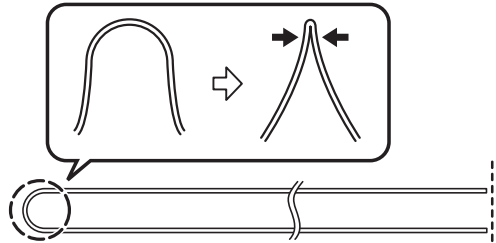
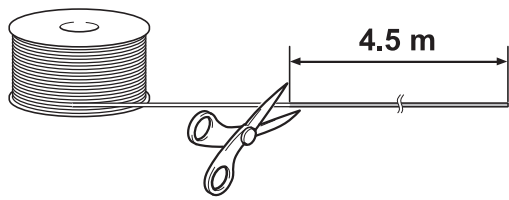
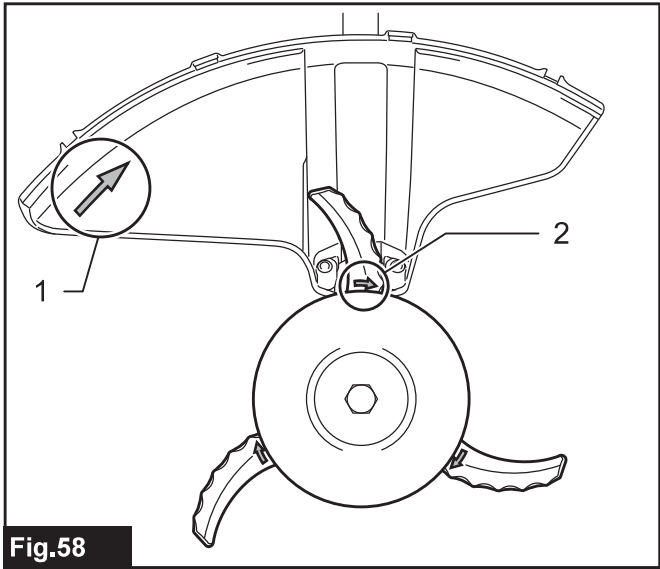
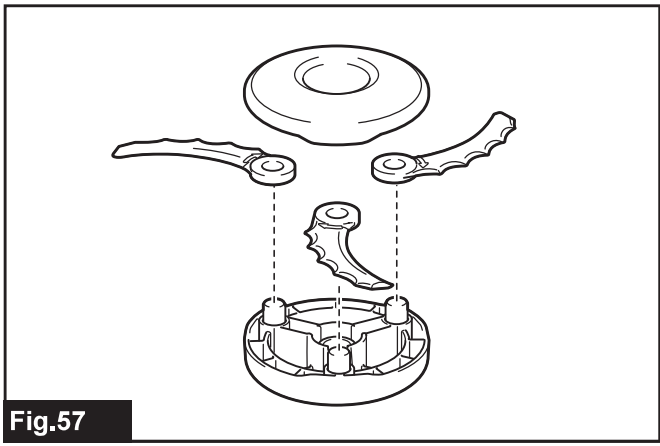
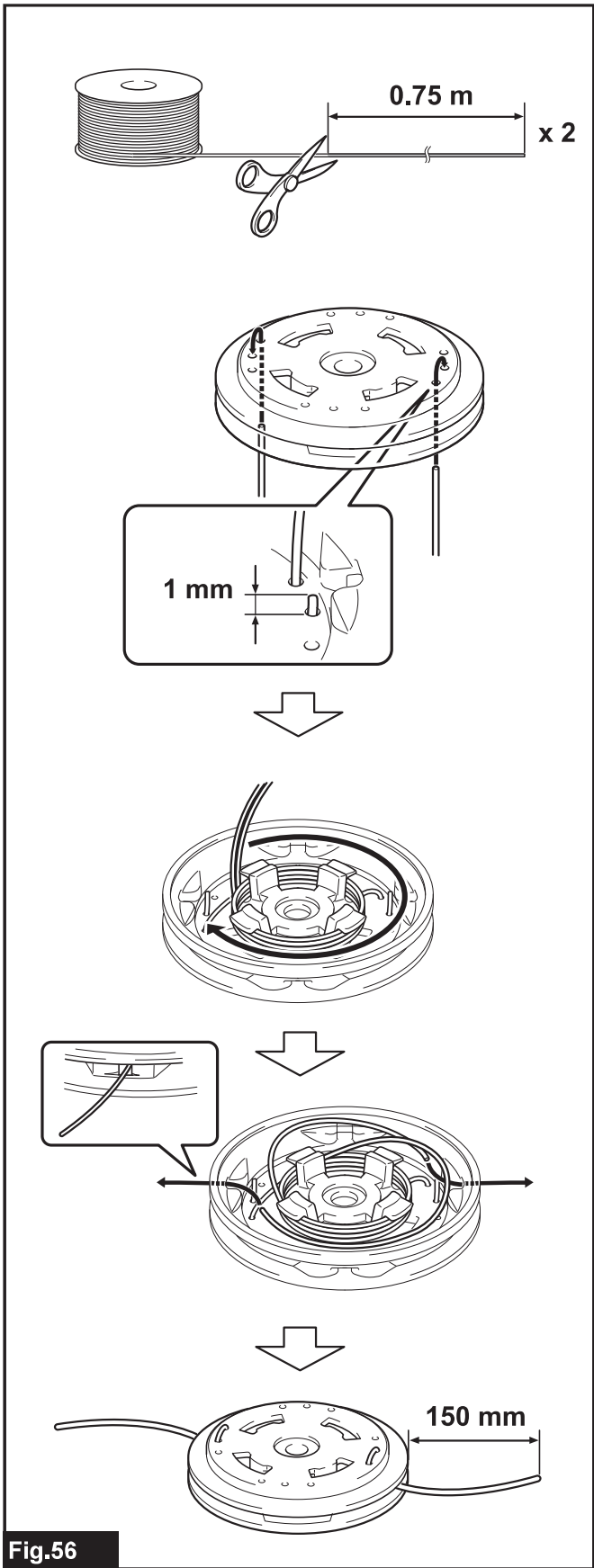


Fig.55



## SPECIFIKACE

Model:		UR101C	UR201C
Typ držadla		Řídková držadla	Třmenové držadlo
Otáčky bez zatížení (při každé úrovni rychlosti otáček)	Břit Plastový nůž (305 mm)	3: 0 - 7 000 min <sup>-1</sup> 2: 0 - 5 500 min <sup>-1</sup> 1: 0 - 4 600 min <sup>-1</sup>	
	Strunová hlava Plastový nůž (255 mm)	3: 0 - 5 500 min <sup>-1</sup> 2: 0 - 5 000 min <sup>-1</sup> 1: 0 - 4 600 min <sup>-1</sup>	
Celková délka (bez vyžínacího nástroje)		1 760 mm	1 795 mm
Průměr nylonové struny		2,4 mm	
Vhodný vyžínací nástroj a průměr vyžínání	2zubý břit (č. d. 198345-9)	255 mm	
	3zubý břit (č. d. 195299-1)	255 mm	
	4zubý břit (č. d. 196895-8)	255 mm	
	Strunová hlava (č. d. 197993-1)	430 mm	
	Plastový nůž (č. d. 198383-1) (č. d. 199868-0)	255 mm 305 mm	
Jmenovité napětí		36 V – 40 V DC max	
Hmotnost netto		5,2 kg	4,7 kg

- Vzhledem k neustálému výzkumu a vývoji zde uvedené technické údaje podléhají změnám bez upozornění.
- Specifikace se mohou pro různé země lišit.
- Hmotnost podle EPTA-Procedure 01/2014

## Vhodný přenosný akumulátor

PDC01

## Hlučnost

### Model UR101C

Vyžínací nástroj	Hladina akustického tlaku (L <sub>PA</sub> ) dB(A)		Hladina akustického výkonu (L <sub>WA</sub> ) dB(A)		Příslušná norma
	L <sub>PA</sub> dB(A)	Nejistota (K) dB(A)	L <sub>WA</sub> dB(A)	Nejistota (K) dB(A)	
2zubý břit	81,7	0,5	93,9	0,8	ISO22868 (ISO11806-1)
4zubý břit	83,0	0,3	97,6	0,2	ISO22868 (ISO11806-1)
Strunová hlava	80,0	0,9	91,8	1,0	ISO22868 (ISO11806-1)/ EN50636-2-91
Plastové nože	78,0	1,0	87,4	0,7	ISO22868 (ISO11806-1)/ EN50636-2-91

**Model UR201C**

Vyžínací nástroj	Hladina akustického tlaku ( $L_{pA}$ ) dB(A)		Hladina akustického výkonu ( $L_{WA}$ ) dB(A)		Příslušná norma
	$L_{pA}$ dB(A)	Nejistota (K) dB(A)	$L_{WA}$ dB(A)	Nejistota (K) dB(A)	
2zubý břit	81,7	0,5	93,9	0,8	ISO22868 (ISO11806-1)
4zubý břit	83,0	0,3	97,6	0,2	ISO22868 (ISO11806-1)
Strunová hlava	80,0	0,9	91,8	1,0	ISO22868 (ISO11806-1)/ EN50636-2-91
Plastový nůž	78,0	1,0	87,4	0,7	ISO22868 (ISO11806-1)/ EN50636-2-91

- Přestože je výše uvedená hladina akustického tlaku 80 dB (A) či méně, může tato hodnota při zatížení hladinu 80 dB (A) překročit. Používejte ochranu sluchu.

**POZNÁMKA:** Celková(é) hodnota(y) emisí hluku byla(y) změřena(y) v souladu se standardní zkušební metodou a dá se použít k porovnání nářadí mezi sebou.

**POZNÁMKA:** Hodnotu(y) deklarovaných emisí hluku lze také použít k předběžnému posouzení míry expozice vibracím.

**VAROVÁNÍ:** Používejte ochranu sluchu.

**VAROVÁNÍ:** Emise hluku se při používání elektrického nářadí ve skutečnosti mohou od deklarované(h) hodnot(y) lišit v závislosti na způsobech použití nářadí.

**VAROVÁNÍ:** Nezapomeňte stanovit bezpečnostní opatření na ochranu obsluhy podle odhadu expozice ve skutečných podmínkách použití. (Vezměte přitom v úvahu všechny části provozního cyklu, tj. kromě doby zátěže například doby, kdy je nářadí vypnuté a kdy běží naprázdno.)

**Vibrace**

Příslušná norma : ISO22867(ISO11806-1)

**Model UR101C**

Vyžínací nástroj	Levá ruka		Pravá ruka	
	$a_{h,w}$ ( $m/s^2$ )	Nejistota K ( $m/s^2$ )	$a_{h,w}$ ( $m/s^2$ )	Nejistota K ( $m/s^2$ )
2zubý břit	$\leq 2,5$	1,5	$\leq 2,5$	1,5
4zubý břit	$\leq 2,5$	1,5	$\leq 2,5$	1,5
Strunová hlava	$\leq 2,5$	1,5	$\leq 2,5$	1,5
Plastové nože	$\leq 2,5$	1,5	$\leq 2,5$	1,5

**Model UR201C**

Vyžínací nástroj	Levá ruka		Pravá ruka	
	$a_{h,w}$ ( $m/s^2$ )	Nejistota K ( $m/s^2$ )	$a_{h,w}$ ( $m/s^2$ )	Nejistota K ( $m/s^2$ )
2zubý břit	$\leq 2,5$	1,5	$\leq 2,5$	1,5
4zubý břit	$\leq 2,5$	1,5	$\leq 2,5$	1,5
Strunová hlava	$\leq 2,5$	1,5	$\leq 2,5$	1,5
Plastové nože	$\leq 2,5$	1,5	$\leq 2,5$	1,5

**POZNÁMKA:** Celková(é) hodnota(y) deklarovaných vibrací byla(y) změřena(y) v souladu se standardní zkušební metodou a dá se použít k porovnání nářadí mezi sebou.

**POZNÁMKA:** Celkovou(é) hodnotu(y) deklarovaných vibrací lze také použít k předběžnému posouzení míry expozice vibracím.

**⚠VAROVÁNÍ:** Emise vibrací se při používání elektrického nářadí ve skutečnosti mohou od deklarované(h) hodnot(y) lišit v závislosti na způsobech použití nářadí.

**⚠VAROVÁNÍ:** Nezapomeňte stanovit bezpečnostní opatření na ochranu obsluhy podle odhadu expozice ve skutečných podmínkách použití. (Vezměte přitom v úvahu všechny části provozního cyklu, tj. kromě doby zátěže například doby, kdy je nářadí vypnuté a kdy běží naprázdno.)

## Symbols

Níže jsou uvedeny symboly, se kterými se můžete při použití nářadí setkat. Je důležité, abyste dříve, než s ním začnete pracovat, pochopili jejich význam.



Buďte obzvláště opatrní a dávejte pozor.



Přečtěte si návod k obsluze.



Dodržujte alespoň 15m vzdálenost.



Nebezpečí – pozor na odmrštěné předměty.



Upozornění; zpětný ráz



Používejte přilbu, brýle a ochranu sluchu.



Noste ochranné rukavice.



Noste pevnou obuv s protiskluzovou podrážkou. Doporučujeme bezpečnostní obuv s ocelovou špičkou.



Ni-MH  
Li-ion

Pouze pro země EU  
Elektrické zařízení ani akumulátor nelikvidujte současně s domovním odpadem! Vzhledem k dodržování evropských směrnic o odpadních elektrických a elektronických zařízeních a směrnic o bateriích, akumulátorech a odpadních bateriích a akumulátorech s jejich implementací v souladu s národními zákony musí být elektrická zařízení, baterie a akumulátory po skončení životnosti odděleně shromážděny a předány do ekologicky kompatibilního recyklačního zařízení.

## Prohlášení ES o shodě

*Pouze pro evropské země*

Prohlášení ES o shodě je obsaženo v Příloze A tohoto návodu k obsluze.

## BEZPEČNOSTNÍ VÝSTRAHY

### Obecná bezpečnostní upozornění k elektrickému nářadí

**⚠VAROVÁNÍ:** Přečtěte si všechny bezpečnostní výstrahy i pokyny a prohleďte si ilustrace a specifikace dodané k tomuto elektrickému nářadí. Nedodržení všech níže uvedených pokynů může vést k úrazu elektrickým proudem, požáru či vážnému zranění.

## Všechna upozornění a pokyny si uschovejte pro budoucí potřebu.

Pojem „elektrické nářadí“ v upozorněních označuje elektrické nářadí, které se zapojuje do elektrické sítě, nebo elektrické nářadí využívající akumulátory.

### Důležité bezpečnostní pokyny pro nářadí

**⚠VAROVÁNÍ:** Důkladně si přečtěte tento návod k obsluze, jakož i návod k obsluze pro přenosný akumulátor používaný s tímto nářadím. Zanedbání výstrah a pokynů může mít za následek úraz elektrickým proudem, vznik požáru nebo vážné zranění.

**⚠VAROVÁNÍ:** Přečtěte si veškerá bezpečnostní upozornění a všechny pokyny. Zanedbání výstrah a pokynů může mít za následek úraz elektrickým proudem, vznik požáru nebo vážné zranění.

## Všechny výstrahy a pokyny si uschovejte pro budoucí potřebu.

### Účel použití

1. Toto nářadí je určeno pouze pro vyžínání trávy, plevele, křovin a podrostu. Nesmí být používáno k žádnému jinému účelu, například pro úpravu okrajů, ke stříhání živých plotů, neboť by mohlo dojít ke zranění.

### Všeobecné pokyny

1. Nikdy nedovolte, aby toto nářadí používaly osoby neobeznámené s těmito pokyny, osoby (včetně dětí) s omezenými fyzickými, smyslovými či duševními schopnostmi nebo s nedostatečnými zkušenostmi a znalostmi. Děti musí být pod dohledem, aby si s nářadím nehrály.
2. Před spuštěním nářadí si přečtěte tento návod k obsluze, kde najdete informace týkající se obsluhy nářadí.
3. Nářadí nepůjčujte osobám s nedostatečnými zkušenostmi či znalostmi obsluhy křovinořezů a strunových vyžínačů.
4. Při půjčování nářadí vždy přiložte i tento návod k obsluze.
5. S nářadím manipulujte vždy s maximální opatrností a pozorností.
6. S nářadím nikdy nepracujte po požití alkoholu či léků, ani pokud jste unavení či nemocní.
7. Nářadí se nikdy nepokoušejte upravovat.
8. Při práci dodržujte směrnice k obsluze křovinořezů a strunových vyžínačů platné ve vaší zemi.



## Osobní ochranné prostředky

► Obr.1

1. **Noste bezpečnostní helmu, ochranné brýle a ochranné rukavice, které vám poskytnou ochranu před odlétávajícími třískami a padajícími předměty.**
2. **K zamezení ztráty sluchu používejte ochranu sluchu (ochranná sluchátka).**
3. **Noste vhodný oděv a obuv umožňující bezpečnou práci (pracovní kombinézu a pevnou obuv s protiskluzovou podrážkou). Nenoste volný oděv a šperky.** Volný oděv, šperky či dlouhé vlasy mohou být zachyceny pohyblivými součástmi.
4. **Při manipulaci s vyžínacím nožem použijte ochranné rukavice.** Nechráněné ruce si můžete o vyžínací nože vážně poranit.

## Bezpečnost na pracovišti

1. **S nářadím pracujte pouze při dobré viditelnosti a za denního světla. S nářadím nepracujte ve tmě ani v mlze.**
2. **S nářadím nepracujte v prostředí s výbušnou atmosférou, například s výskytem hořlavých kapalin, plynů či prachu.** Nářadí může jiskřit, což může způsobit vznícení prachu nebo par.
3. **Při práci nikdy nestůjte na nestabilních či kluzkých plochách ani na strmých svazích. Za chladného počasí dejte pozor na led či sníh a vždy si zajistěte bezpečný postoj.**
4. **S nářadím pracujte ve vzdálenosti alespoň 15 m od zvířat nebo přihlízejících osob.** Zpozorujete-li, že se k vám někdo blíží, nářadí co nejdříve vypněte.
5. **S nářadím nikdy nepracujte v blízkosti osob, zvláště pak dětí, ani domácích zvířat.**
6. **Před zahájením práce zkontrolujte, zda se v pracovní oblasti nenacházejí kameny či jiné pevné objekty.** Může dojít k jejich vymrštění nebo nebezpečnému zpětnému rázu a následkem toho může dojít k vážnému zranění a/nebo poškození majetku.
7. **⚠VAROVÁNÍ: Používáním produktu můžete zvířít prach obsahující chemikálie, jež mohou způsobit onemocnění dýchacích cest či jiná onemocnění. Mezi takové chemikálie mohou patřit například sloučeniny nacházející se v pesticidech, insekticidech, hnojivech a herbicidech. Riziko spojené s vystavením těmto materiálům se liší podle toho, jak často provádíte tento typ práce. Chcete-li omezit vystavení se těmto látkám, pracujte na dobře větraném místě a používejte schválené bezpečnostní vybavení, jako jsou například protiprašné respirátory speciálně určené k odfiltrování mikroskopických částic.**

## Elektrická bezpečnost a bezpečnost akumulátorů

1. **Nářadí nevystavujte dešti a vlhku.** Vnikne-li do nářadí voda, zvýší se nebezpečí úrazu elektrickým proudem.
2. **Nářadí nepoužívejte, jestliže jej není možné zapnout a vypnout pomocí vypínače.** Každé nářadí, které nelze ovládat pomocí vypínače, je nebezpečné a musí být opraveno.

3. **Zamezte neúmyslnému uvedení do chodu. Před zvednutím a přenášením nářadí se ujistěte, že je přepínač ve vypnuté poloze.** Přenášení nářadí s prstem na přepínači nebo připojování elektrického nářadí se zapnutým přepínačem může způsobit úraz.
4. **Akumulátor (akumulátory) nelikvidujte vyhazováním do ohně.** Články mohou vybuchnout. Při likvidaci postupujte podle místních předpisů, jež mohou zahrnovat zvláštní pokyny.
5. **Akumulátory neotevírejte a nepoškozujte.** Vypuštěný elektrolyt je žíravý a může způsobit poranění očí nebo pokožky. Při spolknutí může být jedovatý.
6. **Nenabíjejte baterii v dešti nebo na mokřích místech.**
7. **Nevyjímejte akumulátor mokřýma rukama.**
8. **Nevyměňujte akumulátor v dešti.**
9. **Svorku akumulátoru nevlhčete tekutinou, jako je voda, ani akumulátor neponožujte. Nenechávejte akumulátor na dešti ani ho nenabíjejte, nevyměňujte, nepoužívejte ani neskladujte na vlhkém či mokřím místě.** Pokud svorka navlhne nebo se do akumulátoru dostane kapalina, může dojít ke zkratu, a tedy k přehřátí, požáru nebo výbuchu.
10. **Nepřipojujte ani neodpojujte zástrčku do/z zásuvky přenosného akumulátoru, jestliže prší nebo je vlhko. Nářadí ani přenosný akumulátor neponechávejte, nepoužívejte ani neskladujte na dešti nebo na vlhkém místě.** Může to způsobit úraz elektrickým proudem.
11. **Po vyjmutí akumulátoru z přesného akumulátoru či nabíječky zajistěte jeho upevnění do krytu akumulátorů a uložte jej v suchu.**
12. **Pokud se akumulátor namočí, vylijte z něj vodu a následně jej usušte suchým hadříkem. Před použitím akumulátor zcela vysušte na suchém místě.**

## Uvedení do provozu

1. **Před sestavením nebo úpravou nářadí odpojte přenosný akumulátor z nářadí.**
2. **Před manipulací s břitem si nasad'te ochranné rukavice.**
3. **Před připojením přenosného akumulátoru k nářadí zkontrolujte, zda nářadí není poškozené, zda nemá povolené šrouby či matice a zda není nesprávně smontováno. Tupý břit naostřete. Ohnuté nebo poškozené břity je třeba vyměnit. Zkontrolujte volný pohyb všech ovládacích páček a spínačů. Vyčistěte a osušte držadla.**
4. **Nikdy se nepokoušejte nářadí spustit, pokud je poškozené nebo neúplně smontované.** V opačném případě může dojít k vážnému zranění.
5. **Ramenní postroj a rukojeť upravte tak, aby vyhovovaly postavě obsluhy.**
6. **Při připojování přenosného akumulátoru k nářadí držte vyžínací příslušenství od těla a jiných objektů, včetně země.** Při spuštění se může otáčet, což může způsobit zranění nebo poškození nářadí a/nebo majetku.
7. **Před zapnutím nářadí odstraňte všechny nastavovací klíče, utahovací klíče nebo kryty nožů.** Příslušenství ponechané v otáčející se části nářadí může způsobit úraz.

8. **Vyžínací nástroj musí být opatřen krytem. Náradí nikdy nezapínejte, pokud má poškozený kryt nebo pokud nejsou kryty usazeny na místě!**
9. **Ujistěte se, že se v pracovní oblasti nenacházejí žádné elektrické kabely, vodovodní a plynové potrubí atd., které by při poškození v důsledku práce s náradím mohly být zdrojem nebezpečí.**

## Obsluha

1. **V případě nouzové situace náradí okamžitě vypněte.**
2. **Jestliže při provozu upozorujete něco neobvyklého (např. hluk, vibrace), vypněte náradí a odpojte přenosný akumulátor od náradí. Do rozpoznání a odstranění příčiny náradí nepoužívejte.**
3. **Vyžínací příslušenství se bude otáčet ještě krátkou chvílí po vypnutí náradí. Vyčkejte a vyžínacího příslušenství se nedotýkejte.**
4. **Při práci používejte zádový postroj. Náradí držte pevně po pravém boku.**
5. **Nepřeceňujte vlastní schopnosti. Udržujte vždy správný postoj a rovnováhu. Dávejte pozor na skryté překážky, jako jsou například pařezy, kořeny či výmoly, abyste neklopýtli.**
6. **Při práci ve svahu vždy dávejte pozor, kam šlapete.**
7. **Kráčejte – nikdy neběhejte.**
8. **Nikdy nepracujte na žebříku či na stromě, abyste nad náradím neztratili kontrolu.**
9. **Jestliže náradí utrpí prudký náraz nebo pokud upadne, zkontrolujte před obnovením práce jeho stav. Zkontrolujte ovládací a bezpečnostní prvky, zda nejsou poškozené. V případě poškození či pochybností požádejte o prohlídku a opravu naše autorizované servisní středisko.**
10. **Během provozu a krátce po něm se nedotýkejte skříňové převodovky. Skříň převodovky se během provozu zahřívá a může způsobit popáleniny.**
11. **Odpočívejte – zamezíte tak ztrátě kontroly vinou únavy. Doporučujeme 10–20 minutový odpočinek po každé hodině práce.**
12. **Jestliže se od náradí třeba jen na chvíli vzdálíte, vždy odpojte přenosný akumulátor od náradí. Náradí ponechané bez dozoru s vloženým akumulátorem by mohly použít neoprávněné osoby, což by mohlo vést k vážné nehodě.**
13. **Pokud se mezi vyžínací příslušenství a kryt zachytí tráva nebo větve, vždy náradí vypněte a odpojte přenosný akumulátor od náradí. Jinak se může vyžínací příslušenství nečekaně začít otáčet a způsobit vážný úraz.**
14. **Nikdy se nedotýkejte nebezpečných pohyblivých částí, dokud se nebezpečné pohyblivé části zcela nezastaví a není odpojen přenosný akumulátor.**
15. **Pokud vyžínací příslušenství narazí na kameny nebo jiné tvrdé objekty, okamžitě náradí vypněte. Poté odpojte přenosný akumulátor od náradí a zkontrolujte vyžínací příslušenství.**
16. **Pravidelně během provozu kontrolujte stav vyžínacího příslušenství, zda nedošlo k jeho poškození. Před kontrolou odpojte přenosný akumulátor z náradí a ujistěte se, že se vyžínací příslušenství zcela zastavilo. Poškozené vyžínací příslušenství okamžitě vyměňte. Vyměňte i příslušenství s povrchovými prasklinami.**
17. **Nikdy nepracujte nad úrovní pasu.**
18. **Po zapnutí náradí před zahájením vyžínání počkejte, dokud vyžínací příslušenství nedosáhne konstantní rychlosti.**
19. **Při používání vyžínacího nože opisujte plynule náradím půlkruh zprava doleva stejně jako při použití kosy.**
20. **Náradí držte pouze za izolované části držadel, neboť břity mohou narazit na skryté elektrické vedení. Při kontaktu břitů s vodičem pod napětím se může proud přenést do nechráněných kovových částí náradí a obsluha může utrpět úraz elektrickým proudem.**
21. **Nespouštějte náradí, pokud je do vyžínacího nástroje zapletená tráva.**
22. **Před spuštěním náradí se ujistěte, že se vyžínací nástroj nedotýká země nebo jiných překážek jako například stromu.**
23. **Při práci držte náradí vždy oběma rukama. Při práci náradí nikdy nedejte jen jednou rukou.**
24. **Nepoužívejte náradí, pokud hrozí nebezpečí blesku.**
25. **Při používání náradí v blátivém terénu, na mokřem svahu nebo na kluzkém povrchu dbejte na to, abyste stáli pevně.**
26. **Nepracujte v prostředí se zhoršenými podmínkami, ve kterém lze očekávat zvýšenou únavu uživatele.**
27. **Nepoužívejte náradí za špatného počasí, když je zhoršená viditelnost. V opačném případě může dojít k pádu nebo nesprávnému provozu z důvodu nízké viditelnosti.**
28. **Náradí neponořujte do kaluže.**
29. **Nenechávejte náradí venku za deště bez dozoru.**
30. **Pokud se za deště na sací hrdlo (větrací okno) nalepí mokré listí nebo nečistoty, odstraňte je.**
31. **Nepoužívejte náradí ve sněhu.**

## Vyžínací nástroje

1. **Nepoužívejte vyžínací nástroj, který není doporučený společností Makita.**
2. **Použijte vhodné vyžínací příslušenství pro daný úkol.**
  - Strunové hlavy (hlavy pro strunový vyžínač) a plastové nože jsou vhodné k sečení trávy na trávníku.
  - Vyžínací nože jsou vhodné pro vyžínání plevele, vysoké trávy, křovin, houští, podrostu, mlází atp.
  - Nikdy nepoužívejte jiné nože, včetně kovových několikadílných otočných řetězů a cepových nožů. Mohou způsobit vážné zranění.
3. **Používejte pouze vyžínací nástroj označený hodnotou otáček, jejichž hodnota se rovná či přesahuje hodnotu otáček vyznačenou na náradí.**

4. **Vždy mějte ruce, obličej a oblečení mimo vyžínací nástroj, pokud se otáčí.** V opačném případě by mohlo dojít ke zranění.
5. **Vždy používejte kryt vyžínacího příslušenství vhodný pro použité vyžínací příslušenství.**
6. **Při práci s vyžínacími noži dávejte pozor na zpětné rázy a na náhodný zpětný ráz buďte vždy připraveni.** Viz část věnovaná zpětnému rázu.
7. **Když náradí nepoužíváte, nasadte na nůž kryty nožů. Před provozem sejměte kryt.**

## Zpětný ráz (hození nože)

1. **Zpětný ráz (hození nože) je náhlá reakce na zachycení nebo sevření vyžínacího nože.** Jakmile k tomu dojde, náradí je velkou silou vyhozeno do strany nebo směrem k obsluze a může způsobit vážné zranění.
2. **Ke zpětnému rázu dochází zvláště při práci nože v segmentu mezi 12. a 2. hodinou a kontaktu s pevnou překážkou, křoviny či kmeny o průměru 3 cm či více.**

► Obr.2

3. **Prevence zpětného rázu:**
  1. **Použijte segment, jehož umístění odpovídá poloze mezi číslicemi 8 a 11 na ciferníku hodin.**
  2. **Nikdy nepoužívejte segment, jehož umístění odpovídá poloze mezi číslicemi 12 a 2 na ciferníku hodin.**
  3. **Nikdy nepoužívejte segment, jehož umístění odpovídá poloze mezi číslicemi 11 a 12 a 2 a 5 na ciferníku hodin, pokud není obsluha správně vyškolená a zkušená.** Činí tak na vlastní riziko.
  4. **Nikdy nepoužívejte vyžínací nože v blízkosti pevných objektů, například plotů, stěn, kmenů stromů a kamenů.**
  5. **Nikdy nepoužívejte vyžínací nože svisele, např. pro úpravu okrajů, stříhání živých plotů a podobné operace.**

► Obr.3

## Vibrace

1. **Osoby se špatnou cirkulací krve mohou během nadměrných vibrací utrpět poškození krevních cév nebo nervového systému.** Vibrace mohou způsobit následující symptomy v prstech, rukou a zápěstích: „Ochablost“ (necitlivost), mraženění, bolest, bodavá bolest, změna barvy či stavu pokožky. Pokud nastane některý z těchto příznaků, vyhledejte lékaře!
2. **Pro snížení rizika „nemoci bílých prstů“ udržujte ruce v teple a správně provádějte obsluhu a údržbu náradí a příslušenství.**

## Přeprava

1. **Před přenášením náradí ho nejprve vypněte a poté odpojte přenosný akumulátor. Na vyžínací nůž nasadte kryt.**
2. **Náradí přenášejte ve vodorovné poloze a držte ho za hřídel.**
3. **Při přepravě ve vozidle náradí řádně zabezpečte, aby se nepřevracelo.** Mohlo by dojít k poškození náradí nebo jiného nákladu ve vozidle.

## Údržba

1. **Servis náradí zajišťujte pouze prostřednictvím autorizovaného servisního střediska naší společnosti a vždy s použitím originálních náhradních dílů.** Nesprávná oprava a nedostatečná údržba může zkrátit životnost náradí a zvýšit riziko nehod.
2. **Před prováděním údržby, opravy nebo čištění náradí jej vždy vypněte a odpojte od něj přenosný akumulátor.**
3. **Při manipulaci s vyžínacími noži vždy použijte ochranné rukavice.**
4. **Z náradí vždy odstraňujte prach a nečistoty. K čištění nikdy nepoužívejte benzín, benzen, ředidlo, alkohol ani podobné prostředky.** Mohlo by dojít ke změnám barvy, deformacím či popraskání plastových dílů.
5. **Po každém použití dotáhněte všechny šrouby a matice.**
6. **Neprovádějte údržbu ani opravy, které nejsou uvedené v tomto návodu k obsluze. Takové práce svěřte našemu autorizovanému servisnímu středisku.**
7. **Vždy používejte pouze naše originální náhradní díly a příslušenství.** Používání dílů či příslušenství dodaných jiným výrobcem může způsobit selhání náradí, škody na majetku a/nebo vážné úrazy.
8. **Kontrolu a údržbu náradí nechávejte pravidelně provádět v našem autorizovaném servisním středisku.**
9. **Náradí neustále udržujte v dobrém provozním stavu.** Nedostatečná údržba může snížit výkon a zkrátit životnost náradí.
10. **Náradí nemyjte vodou pod tlakem.**
11. **Při mytí náradí nenechte vodu vniknout do elektrického mechanismu jako například do motoru a svorek.**
12. **Při skladování náradí se vyvarujte přímého slunečního svitu a deště a uložte jej na místo, které se nezahřívá ani nevlhne.**
13. **Kontrolu nebo údržbu provádějte na místě krytém před deštěm.**
14. **Po použití náradí očistěte od nanesených nečistot a před uskladněním ho zcela vysušte.** V závislosti na období či prostředí existuje riziko poruchy z důvodu mrazu.
15. **Zajistěte, aby všechny přívody chladicího vzduchu byly prosté nečistot.**

## Skladování

1. **Před uložením náradí důkladně vyčistěte a proveďte potřebnou údržbu. Odpojte od náradí přenosný akumulátor. Na vyžínací nůž nasadte kryt.**
2. **Náradí skladujte na suchém a vyvýšeném či uzamykatelném místě mimo dosah dětí.**
3. **Náradí nikdy o nic neopírejte (např. o stěnu).** Jinak by mohlo náhle spadnout a způsobit úraz.

## První pomoc

1. **Vždy mějte po ruce lékárníčku. Použitý obsah lékárníčky je nutné okamžitě nahradit.**

2. Při přivolávání pomoci poskytněte následující informace:
- Místo nehody
  - Co se stalo
  - Počet zraněných osob
  - Povaha zranění
  - Vaše jméno

## Důležitá bezpečnostní upozornění pro akumulátor

1. Před použitím akumulátoru si přečtěte všechny pokyny a varovné symboly na (1) nabíječce, (2) akumulátoru a (3) výrobku využívaným akumulátorem.
2. Akumulátor nerozebírejte.
3. Pokud se příliš zkrátí provozní doba akumulátoru, přerušete okamžitě práci. V opačném případě existuje riziko přehřívání, popálení nebo dokonce výbuchu.
4. Budou-li vaše oči zasaženy elektrolytem, vypláchněte je čistou vodou a okamžitě vyhledejte lékařskou pomoc. Může dojít ke ztrátě zraku.
5. Akumulátor nezkratujte:
  - (1) Nedotýkejte se svorek žádným vodivým materiálem.
  - (2) Neskladujte akumulátor v nádobě s jinými kovovými předměty, jako jsou hřebíky, mince, apod.
  - (3) Nevystavuje akumulátor vodě a dešti. Zkrat akumulátoru může způsobit velký průtok proudu, přehřátí, možné popálení a dokonce i poruchu.
6. Neskladujte nářadí a akumulátor na místech, kde může teplota překročit 50 °C (122 °F).
7. Nespalujte akumulátor, ani když je vážně poškozen nebo úplně opotřeben. Akumulátor může v ohni vybuchnout.
8. Dávejte pozor, abyste akumulátor neupustili ani s ním nenaráželi.
9. Nepoužívejte poškozené akumulátory.

10. Obsažené lithium-iontové akumulátory podléhají právním požadavkům na nebezpečné zboží. V případě komerční přepravy například externími dopravci je třeba dodržet zvláštní požadavky na balení a značení. Pro přípravu zboží k přepravě je nutná konzultace s odborníkem na nebezpečný materiál. Dodržujte také případné podrobnější národní předpisy. Odkryté kontakty přelepte izolační páskou či jinak zakryjte a akumulátory zabalte tak, aby se v balení nemohly pohybovat.
11. Při likvidaci akumulátoru jej vyjměte z nářadí a zlikvidujte jej na bezpečném místě. Při likvidaci akumulátoru postupujte podle místních předpisů.
12. Akumulátor používejte pouze s výrobky specifikovanými společností Makita. Instalace akumulátoru do nevyhovujících výrobků může způsobit požár, nadměrné zahřívání, explozi nebo únik elektrolytu.
13. Pokud nářadí delší dobu nepoužíváte, je nutné z něj akumulátor vyjmout.

## TYTO POKYNY USCHOVEJTE.

**UPOZORNĚNÍ:** Používejte pouze originální akumulátory Makita. Používání neoriginálních nebo upravených akumulátorů může způsobit explozi akumulátoru a následný požár, zranění a jiné poškození. Zaniká tím také záruka společnosti Makita na nářadí a nabíječku Makita.

## Tipy k zajištění maximální životnosti akumulátoru

1. Akumulátor nabijte dříve, než dojde k jeho úplnému vybití. Pokud si povšimnete sníženého výkonu nářadí, vždy jej zastavte a dobijte akumulátor.
2. Nikdy nenabíjejte úplně nabitý akumulátor. Přebíjení zkracuje životnost akumulátoru.
3. Akumulátor dobíjejte při pokojové teplotě od 10 °C do 40 °C (50 °F až 104 °F). Před nabíjením nechejte horký akumulátor zchladnout.
4. Pokud se akumulátor delší dobu nepoužívá (déle než šest měsíců), je nutno jej dobít.

## POPIS DÍLŮ

► Obr.4







1	Kontrolky rychlosti	2	Kontrolka ADT (ADT = automatické elektronické nastavení počtu otáček)	3	Výstražná kontrolka	4	Hlavní tlačítko napájení
5	Tlačítko otočení	6	Zátka	7	Odjišťovací páčka	8	Spoušť
9	Závěs	10	Držadlo	11	Zábrana	12	Knoflík
13	Chránič	14	Nástavec chrániče (strunové hlavy / plastového nože)	15	Závěsný popruh	-	-

## POPIS FUNKCÍ

**VAROVÁNÍ:** Před nastavováním nářadí nebo kontrolou jeho funkce se vždy přesvědčte, zda je vypnuté a je odpojen přenosný akumulátor. Zanedbání vypnutí nářadí a odpojení přenosného akumulátoru může vést k vážným zraněním způsobeným náhodným spuštěním.

## System ochrany nářadí a akumulátoru

Nářadí je vybaveno systémem ochrany nářadí a akumulátoru. Tento systém automaticky přerušuje napájení motoru, aby se prodloužila životnost nářadí a akumulátoru. Bude-li nářadí vystaveno některé z níže uvedených podmínek, během provozu se automaticky vypne:

Výstražná kontrolka		Stav
Barva	 Svítí  Bliká	
Zelená		Přetížení
Červená	 (nářadí) /  (akumulátor)	Přehřívání
Červená		Přílišné vybití

## Ochrana proti přetížení

Pokud se nářadí dostane do některé z těchto situací, automaticky se zastaví a výstražná kontrolka začne blikat zeleně:

- Nářadí je přetížené z důvodu zapletené trávy nebo jiných nečistot.
- Vyžínací nástroj je zablokovaný nebo došlo ke zpětnému rázu.
- Hlavní tlačítko napájení je zapnuté, když je stisknuta spoušť.

V takovém případě uvolněte spoušť a v případě potřeby uvolněte trávu zapletenou do nářadí nebo jiné nečistoty. Následně nářadí opětovným stisknutím spouště znovu aktivujte.

**UPOZORNĚNÍ:** Pokud potřebujete uvolnit trávu zapletenou do nářadí nebo uvolnit zablokovaný vyžínací nástroj, nářadí před tím vypněte.

## Ochrana proti přehřátí nářadí či akumulátoru

Pokud se nářadí či akumulátor přehřeje, automaticky se vypne. Při přehřátí nářadí se výstražná kontrolka rozsvítí červeně. Při přehřátí akumulátoru bude výstražná kontrolka blikat červeně. Nechte nářadí a/nebo akumulátor před opětovným zapnutím vychladnout.

## Ochrana proti přílišnému vybití

Pokud se kapacita akumulátoru sníží, nářadí se automaticky zastaví a výstražná kontrolka začne blikat červeně.

Jestliže nářadí při ovládání přepínače nepracuje, vyjměte vybitý akumulátor z nářadí a nabijte ho.

## Hlavní spínač napájení

Nářadí se zapíná stisknutím hlavního tlačítka napájení. Vypnutí nářadí provedete opětovným stisknutím a přidržením hlavního tlačítka napájení, dokud kontrolka rychlosti nezhasne.

► **Obr.5:** 1. Kontrolka rychlosti 2. Hlavní tlačítko napájení

**POZNÁMKA:** Nářadí se automaticky vypne, pokud s ním po určitou dobu nebudete provádět žádné operace.

## Používání spouště

**VAROVÁNÍ:** K zajištění vaší bezpečnosti je nářadí vybaveno odjišťovací páčkou zamezující nechtěnému spuštění nářadí. NIKDY nepoužívejte nářadí, jež lze spustit pouhým stisknutím spouště bez použití odjišťovací páčky. V takovém případě nářadí PŘED dalším použitím předejte našemu autorizovanému servisnímu středisku k opravě.

**VAROVÁNÍ:** Odjišťovací páčku NIKDY neuchycujte lepicí páskou v aktivní poloze ani jinak nepotlačujte její funkci.

**UPOZORNĚNÍ:** Před připojením přenosného akumulátoru k nářadí vždy zkontrolujte správnou funkci spouště, a zda se po uvolnění vrací do vypnuté polohy. Práce s nářadím bez správně fungujícího spínače může vést ke ztrátě kontroly a vážnému zranění.

**UPOZORNĚNÍ:** Nikdy nedávejte prst na hlavní tlačítko napájení a nezapínejte spoušť, pokud nářadí přenášíte. Nářadí se může nechtěně spustit a způsobit zranění.

**POZOR:** Nepokoušejte se spoušť aktivovat silou bez stisknutí odjišťovací páčky. Mohlo by dojít k poškození spínače.

K zamezení náhodného stisknutí spouště je zařízení vybaveno odjišťovací páčkou. Chcete-li nářadí spustit, stiskněte odjišťovací páčku a potom spoušť. Otáčky nářadí se zvyšují zvyšováním tlaku na spoušť. Chcete-li nářadí vypnout, uvolněte spoušť.

### UR101C

► **Obr.6:** 1. Odjišťovací páčka 2. Spoušť




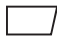


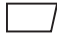


### UR201C

► **Obr.7:** 1. Odjišťovací páčka 2. Spoušť

## Nastavení otáček

Otáčky nářadí zvolíte hlavním tlačítkem napájení. Po každém stisknutí hlavního tlačítka napájení se úroveň rychlosti změní. Nářadí automaticky upraví rychlost otáček v závislosti na použitém vyžínacím nástroji.

► **Obr.8:** 1. Kontrolka rychlosti 2. Hlavní tlačítko napájení

Kontrolka rychlosti	Režim	Rychlost otáček	
		Břit Plastový nůž (305 mm)	Strunová hlava Plastový nůž (255 mm)
3  2  1 	Vysoký	0 - 7 000 min <sup>-1</sup>	0 - 5 500 min <sup>-1</sup>
3  2  1 	Střední	0 - 5 500 min <sup>-1</sup>	0 - 5 000 min <sup>-1</sup>
3  2  1 	Nizký	0 - 4 600 min <sup>-1</sup>	0 - 4 600 min <sup>-1</sup>

## Technologie automatického elektronického nastavení počtu otáček

Když zapnete technologii automatického elektronického nastavení počtu otáček (ADT), nářadí použije optimální počet otáček a točivý moment odpovídající stavu vyžínané trávy. Nářadí automaticky detekuje vyžínací nástroj a vybere odpovídající počet otáček.

Pro spuštění funkce ADT stiskněte tlačítko otočení a podržte jej, dokud se nerozsvítí kontrolka ADT. Pro ukončení funkce ADT stiskněte tlačítko otočení a podržte jej, dokud kontrolka ADT nezhasne.

► **Obr.9:** 1. Kontrolka ADT 2. Tlačítko otočení

Kontrolka	Režim	Vyžínací nástroj	Rychlost otáček
	ADT	Břit Plastový nůž (305 mm)	3 500 - 7 000 min <sup>-1</sup>
		Strunová hlava Plastový nůž (255 mm)	3 500 - 5 500 min <sup>-1</sup>

## Tlačítko zpětných otáček k odstranění odřezků

**VAROVÁNÍ:** Před čištěním od zamotaného plevele a odřezků, jež nelze odstranit zpětnými otáčkami, nezapomeňte nářadí vypnout a odpojit přenosný akumulátor. Zanedbání může vést k vážným zraněním způsobeným náhodným spuštěním.

Toto nářadí je opatřeno tlačítkem zpětných otáček sloužícím ke změně směru otáček. Slouží pouze k odstranění plevele a odřezků zamotaných v nářadí. Jestliže chcete obrátit směr otáček, stiskněte tlačítko zpětných otáček při současném stisknutí odjišťovací páčky, a až se vyžínací nástroj zastaví, stiskněte spoušť. Po stisknutí spouště se rozblíkají kontrolky rychlosti a kontrolka ADT a vyžínací nástroj se bude otáčet opačným směrem.

Obnovení normálního směru otáček provedete uvolněním spouště a vyčkáním na zastavení pohybu vyžínacího nástroje.

► **Obr.10:** 1. Kontrolka rychlosti 2. Kontrolka ADT 3. Tlačítko otočení

**POZNÁMKA:** V režimu obrácených otáček pracuje nářadí pouze chvíli, a pak se automaticky zastaví.

**POZNÁMKA:** Po vypnutí nářadí se směr otáček při opětovném zapnutí vrátí do normálního režimu.

**POZNÁMKA:** Stisknete-li tlačítko zpětných otáček ve chvíli, kdy se vyžínací nástroj ještě otáčí, nářadí se vypne a bude připraveno pro režim obrácených otáček.

## Elektrická brzda

Toto nářadí je vybaveno elektrickou brzdou. Jestliže se opakovaně stane, že se nářadí zastavuje po uvolnění spouště pomalu, nechte provést servis nářadí v našem servisním středisku.

**UPOZORNĚNÍ:** Tento systém brzdy nenahrazuje chránič. Nářadí nikdy nepoužívejte bez chrániče. Nechráněný vyžínací nástroj může způsobit vážné zranění.

## Elektronické funkce

### Regulátor konstantních otáček

Regulátor konstantních otáček zajišťuje stálou rychlost otáčení bez ohledu na úroveň zatížení.

### Funkce měkkého spuštění

Měkké spuštění potlačením počátečního rázu.

## SESTAVENÍ

**VAROVÁNÍ:** Před prací na nářadí se vždy přesvědčte, zda je vypnuté a je odpojen přenosný akumulátor. Zanedbání vypnutí nářadí a odpojení přenosného akumulátoru může vést k vážným zraněním způsobeným náhodným spuštěním.

**VAROVÁNÍ:** Není-li zařízení zcela zkompleťováno, nikdy je nespouštějte. Při práci s nekompletně sestaveným zařízením může po náhodném spuštění dojít k vážnému zranění.

## Montáž držadla

Pro typ UR101C

1. Tyč nasadíte do rukojeti. Otvor pro šroub v rukojeti vyrovnejte s otvorem v tyči. Šroub pevně dotáhněte.

► **Obr.11:** 1. Rukojeť 2. Šroub 3. Hřídel

**POZOR:** Dodržujte správný směr rukojeti. Otvory pro šrouby nebudou zarovnané, pokud rukojeť nebude vložena správným směrem.

2. Umístěte pružinu do základny.  
 ► **Obr.12:** 1. Knoflík 2. Přichytka držadla 3. Držadlo 4. Podpěra držadla 5. Pružina 6. Základna
3. Umístěte držadlo mezi přichytku držadla a podpěru držadla.
4. Dočasně upevněte držadlo utažením knoflíku a upravte pozici držadla.
5. Poté knoflík pevně utáhněte.

#### Pro typ UR201C

1. Připevněte horní a spodní svorku tlumiče.
2. Nasadte držadlo na horní svorku a připevněte jej pomocí šroubu s vnitřním šestihranem, jak je uvedeno na obrázku.
- **Obr.13:** 1. Šroub s vnitřním šestihranem 2. Držadlo 3. Horní svorka 4. Tlumič 5. Spodní svorka

## Připevnění zábrany

### Pouze pro model s třmenovým držadlem (specifická podle země)

Pokud je spolu s vaším modelem dodávána zábrana, připevněte ji k držadlu pomocí šroubu na zábraně.

- **Obr.14:** 1. Zábrana 2. Šroub

**⚠ UPOZORNĚNÍ:** Po montáži zábrany ji neodstraňujte. Zábrana funguje jako bezpečnostní díl, který vám brání v neúmyslném kontaktu s žacím nožem.

## Uložení šestihranného klíče

**⚠ UPOZORNĚNÍ:** Dejte pozor, aby šestihranný klíč nezůstal zasunutý v hlavě nářadí. Mohlo by dojít ke zranění nebo k poškození nářadí.

Nepoužívaný šestihranný klíč uložte, jak je uvedeno na obrázku, aby se neztratil.

- **Obr.15:** 1. Šestihranný klíč

U modelu s řídkovým držadlem je možné šestihranný klíč ukládat na přichytce držadla tak, jak je uvedeno na obrázku.

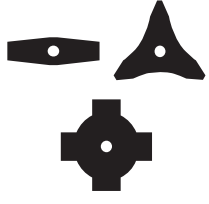
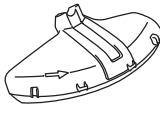
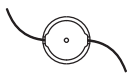
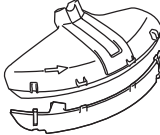

- **Obr.16:** 1. Šestihranný klíč 2. Přichytka držadla

U modelu s třmenovým držadlem je možné šestihranný klíč ukládat na držadle tak, jak je uvedeno na obrázku.

- **Obr.17:** 1. Šestihranný klíč

## Správná kombinace vyžínacího nástroje a chrániče

**⚠ UPOZORNĚNÍ:** Vždy používejte správnou kombinaci vyžínacího nástroje a chrániče. Nesprávná kombinace vás nemusí ochránit před vyžínacím nástrojem, létajícími nečistotami a kameny. Může také ovlivnit vyvážení nářadí a způsobit zranění.

Vyžínací nástroj	Chránič
Břit (2zubé, 3zubé, 4zubé břity) 	
Strunová hlava 	
Plastový nůž 	

## Montáž chrániče

**⚠ VAROVÁNÍ:** Nikdy nepoužívejte nářadí bez krytu nebo bez toho, aby byl kryt řádně nasazen. V opačném případě může dojít k vážnému zranění.

**POZNÁMKA:** Typ chrániče dodávaný jako standardní příslušenství se liší v závislosti na zemi.

## Pro břit

Upevněte chránič ke svorce pomocí šroubů.

- **Obr.18:** 1. Svorka 2. Chránič

## Pro strunovou hlavu / plastový nůž

**⚠ UPOZORNĚNÍ:** Počínejte si opatrně, abyste se neporanili o nůž k přiřiznutí nylonové struny.

Upevněte chránič ke svorce pomocí šroubů. Poté upevněte nástavec chrániče. Zasuňte nástavec chrániče do chrániče a zajistěte jej pružnými svorkami. Zkontrolujte, zda výčnelky na nástavci chrániče zapadly do vybrání v chrániči.

- **Obr.19:** 1. Chránič 2. Spona 3. Nástavec chrániče 4. Řezný nástroj 5. Štěrba 6. Jazyček

Pro demontáž nástavce chrániče z chrániče odjistěte svorky vložím šestihranného klíče tak, jak je vyobrazeno.

- **Obr.20:** 1. Šestihranný klíč 2. Spona

## Montáž vyžínacího nástroje

**⚠ UPOZORNĚNÍ:** K demontáži a montáži vyžínacího nástroje vždy používejte dodané klíče.

**⚠ UPOZORNĚNÍ:** Po montáži vyžínacího nástroje nezapomeňte odstranit šestihranný klíč vložený do hlavy nářadí.

**POZNÁMKA:** Typ vyžínacího nástroje jako standardního příslušenství se liší v závislosti na zemi. Vyžínací nástroj není v některých zemích součástí balení.

**POZNÁMKA:** Otočte nářadí vzhůru nohama, abyste mohli vyžínací nástroj snadno vyměnit.

## Břit

**⚠ UPOZORNĚNÍ:** Při manipulaci s břitem vždy používejte rukavice a umístěte na nůž kryt.

**⚠ UPOZORNĚNÍ:** Břit musí být vyleštěný a nesmí vykazovat známky prasklin nebo zlomení. Pokud břit narazí za provozu na kámen, nářadí ihned vypněte a břit zkontrolujte.

**⚠ UPOZORNĚNÍ:** Vždy používejte břit o průměru uvedeném v části specifikací.

► **Obr.21:** 1. Matice 2. Krytka 3. Upínací podložka 4. Břit 5. Závitové vřeteno 6. Unášec 7. Šestihřanný klíč

1. Zásunutím šestihřanného klíče do otvoru ve skříni převodovky zajistíte závitové vřeteno. Otáčejte závitovým vřetenem, dokud se šestihřanný klíč zcela nezasune.

2. Připevněte břit na unášec tak, aby šipky na břitu a chrániči směřovaly stejným směrem.

► **Obr.22:** 1. Šipka

3. Nasaďte upínací podložku a krytku na břit a následně pevně dotáhněte matici pomocí trubkového klíče.

► **Obr.23:** 1. Trubkový klíč 2. Šestihřanný klíč 3. Povolit 4. Utažení

**POZNÁMKA:** Utahovací moment: 20 - 30 N•m

4. Vyjměte šestihřanný klíč ze skříně převodovky. Při demontáži břitu použijte opačný postup montáže.

## Strunová hlava

**POZOR:** Ujistěte se, zda používáte originální strunovou hlavu Makita.

Existují dva typy strunových hlav, typ s posouváním struny klepnutím o zem a typ s ručním vysouváním.

### Typ s posouváním struny klepnutím o zem

► **Obr.24:** 1. Strunová hlava 2. Závitové vřeteno 3. Šestihřanný klíč 4. Povolit 5. Utažení

1. Zásunutím šestihřanného klíče do otvoru ve skříni převodovky zajistíte závitové vřeteno. Otáčejte závitovým vřetenem, dokud se šestihřanný klíč zcela nezasune.

2. Strunovou hlavu nasaďte na vřeteno a pevně ji dotáhněte rukou.

3. Vyjměte šestihřanný klíč ze skříně převodovky. Vyjmutí strunové hlavy provedete opačným postupem.

### Typ s ručním vysouváním

► **Obr.25:** 1. Matice 2. Strunová hlava 3. Závitové vřeteno 4. Šestihřanný klíč

1. Zásunutím šestihřanného klíče do otvoru ve skříni převodovky zajistíte závitové vřeteno. Otáčejte závitovým vřetenem, dokud se šestihřanný klíč zcela nezasune.

2. Strunovou hlavu nasaďte na vřeteno a pevně dotáhněte matici pomocí trubkového klíče.

► **Obr.26:** 1. Trubkový klíč 2. Šestihřanný klíč 3. Povolit 4. Utažení

3. Vyjměte šestihřanný klíč ze skříně převodovky. Vyjmutí strunové hlavy provedete opačným postupem.

## Plastový nůž

**POZOR:** Ujistěte se, že používáte originální plastové nože Makita.

► **Obr.27:** 1. Plastový nůž 2. Závitové vřeteno 3. Šestihřanný klíč 4. Povolit 5. Utažení

1. Zásunutím šestihřanného klíče do otvoru ve skříni převodovky zajistíte závitové vřeteno. Otáčejte závitovým vřetenem, dokud se šestihřanný klíč zcela nezasune.

2. Umístěte plastový nůž na vřeteno a pevně jej dotáhněte rukou.

3. Vyjměte šestihřanný klíč ze skříně převodovky.

Při demontáži plastového nože použijte opačný postup montáže.

## PRÁCE S NÁŘADÍM

### Nastavení pracovní polohy

**⚠ UPOZORNĚNÍ:** Před provedením tohoto postupu nainstalujte akumulátor(y) do přenosného akumulátoru a dokončete nastavení opasku a ramenního popruhu. Viz návod k obsluze přenosného akumulátoru.

**⚠ UPOZORNĚNÍ:** Chcete-li zabránit neúmyslnému uvedení do chodu, nikdy nezapínejte přenosný akumulátor tímto postupem. Akumulátory mají být nainstalovány pouze za účelem vyzkoušení hmotnostní rovnováhy.

1. Vytáhněte kabel z pravé strany přenosného akumulátoru. Při vytahování kabelu dejte kabel do držáků, jak je znázorněno na obrázku.

► **Obr.28:** 1. Kabel 2. Držák

2. Připojte háčky závěsného popruhu ke kroužkům ramenního popruhu nebo opasku, jak je znázorněno na obrázku.

### Připojení závěsného popruhu k ramennímu popruhu

► **Obr.29:** 1. Závěsný popruh 2. Kroužek 3. Háček

### Připojení závěsného popruhu k ramennímu popruhu a opasku

► **Obr.30:** 1. Závěsný popruh 2. Kroužek 3. Háček

3. Nasaďte si ramenní popruh přenosného akumulátoru a zajistěte sponu na opasku.

► **Obr.31**

Upravte délku závěsného popruhu dle potřeby.

► **Obr.32**



4. Připojte nářadí k ramennímu popruhu pomocí háčku na závěsném popruhu. Nezapomeňte zaháknout závěs nářadí.

#### UR101C

► Obr.33: 1. Háček 2. Závěs

#### UR201C

► Obr.34: 1. Háček 2. Závěs

5. Vložte zástrčku nářadí do zásuvky na přenosném akumulátoru.

Při vkládání srovnejte trojúhelníkovou značku na zástrčce a zásuvce.

#### UR101C

► Obr.35: 1. Zástrčka 2. Zásuvka 3. Trojúhelníková značka

#### UR201C

► Obr.36: 1. Zástrčka 2. Zásuvka 3. Trojúhelníková značka

6. Upravte délku kabelu pomocí držáku dle potřeby.

► Obr.37: 1. Držák

Délka kabelu je nastavena správně, jestliže můžete:

- pohybovat nářadím bez jakéhokoliv omezení kabelem;
- pohybovat nářadím bez propadu kabelu;
- odpojit zástrčku ze zásuvky bez odejmutí ramenního popruhu přenosného akumulátoru.

**⚠ UPOZORNĚNÍ:** Zajistěte kabelu vhodnou volnost mezi nářadím a přenosným akumulátorem. Jestliže je volnost příliš malá, pohyb nářadí může být omezen. Je-li naopak volnost příliš velká, může se kabel zachytit o jiný předmět a způsobit nehodu.

## Nastavení pozice závěsu

### Pouze pro UR101C

Pro pohodlnější manipulaci s nářadím můžete pozici závěsu změnit.

1. Uvolněte šroub na závěsu a posuňte jej do pohodlné pracovní pozice.

► Obr.38: 1. Závěs 2. Šroub 3. Kabel

**POZOR:** Při nastavení pozice závěsu je nutné také upravit polohu kabelu.

2. Upravte pozici závěsu tak, jak je znázorněno na obrázku, a následně upevněte šroub.

► Obr.39

1	Pozice závěsu od země
2	Pozice vyžínacího nástroje od země
3	Horizontální vzdálenost mezi závěsem a nechráněnou částí vyžínacího nástroje

## Spuštění provozu

**⚠ UPOZORNĚNÍ:** Před provozem nejprve dokončete nastavení pracovní polohy dle pokynů v části popisující pracovní polohu.

**⚠ UPOZORNĚNÍ:** Před provozem zkontrolujte, zda jsou spony na opasku zajištěné a nářadí je pevně připojeno k háku závěsného popruhu.

**⚠ UPOZORNĚNÍ:** Vždy zapněte nářadí pomocí hlavního tlačítka napájení těsně před sekáním trávy. V opačném případě by mohlo dojít ke zranění způsobenému neúmyslným spuštěním.

1. Namontujte akumulátor(y) do přenosného akumulátoru.

► Obr.40: 1. Přenosný akumulátor 2. Akumulátor

**POZNÁMKA:** Postup instalace akumulátorů je popsán v návodu k obsluze vašeho přenosného akumulátoru.

2. Stiskněte tlačítko napájení na přenosném akumulátoru. Rozsvítí se hlavní kontrolka napájení.

► Obr.41: 1. Hlavní kontrolka napájení 2. Tlačítko napájení

3. Nasadte si ramenní popruh přenosného akumulátoru a zajistěte sponu na opasku.

► Obr.42

4. Připojte nářadí k ramennímu popruhu pomocí háčku na závěsném popruhu. Nezapomeňte zaháknout závěs nářadí.

#### UR101C

► Obr.43: 1. Háček 2. Závěs

#### UR201C

► Obr.44: 1. Háček 2. Závěs

5. Vložte zástrčku nářadí do zásuvky na přenosném akumulátoru.

Při vkládání srovnejte trojúhelníkovou značku na zástrčce a zásuvce.

#### UR101C

► Obr.45: 1. Zástrčka 2. Zásuvka 3. Trojúhelníková značka

#### UR201C

► Obr.46: 1. Zástrčka 2. Zásuvka 3. Trojúhelníková značka

6. Nářadí se zapíná stisknutím hlavního tlačítka napájení.

Nářadí je připraveno k provozu. Nářadí poběží, jakmile stisknete spoušť.

► Obr.47: 1. Hlavní tlačítko napájení

**⚠ UPOZORNĚNÍ:** Když pozastavíte provoz, vždy vypněte nářadí a vyjměte zástrčku ze zásuvky. V opačném případě by mohlo dojít ke zranění způsobenému neúmyslným spuštěním.

Chcete-li zcela zastavit provoz, stiskněte a podržte hlavní tlačítko napájení, dokud nezhasne ukazatel rychlosti, a poté proveďte výše uvedený postup v obráceném pořadí.

## Správné zacházení s nářadím

**VAROVÁNÍ:** Nářadí mějte vždy po pravém boku. Správnou polohou nářadí zajistíte maximální ovladatelnost a omezíte nebezpečí vážného zranění v důsledku zpětného rázu.

**VAROVÁNÍ:** Počínejte si velmi opatrně, abyste nad nářadím nikdy neztratili kontrolu. Nedovolte, aby se nářadí odrazilo směrem k vám či jakékoli osobě v blízkosti pracoviště. Ztráta kontroly nad nářadím může způsobit vážné zranění přihlížejících osob a obsluhy.

**VAROVÁNÍ:** Obsluhuje-li nářadí více pracovníků v jedné oblasti, zajistěte, aby vzdálenost mezi pracovníky byla alespoň 15 m (50 stop), aby se předešlo nehodě. Zařídte, aby jedna osoba držela dohled nad dodržováním vzdálenosti. Pokud nějaká osoba nebo zvíře vstoupí do pracovní oblasti, okamžitě přerušte práci.

**UPOZORNĚNÍ:** Jestliže vyžínací nástroj při provozu náhodně narazí na kámen či jiný tvrdý předmět, nářadí vypněte a zkontrolujte, zda nedošlo k poškození. Pokud je vyžínací nástroj poškozený, okamžitě jej vyměňte. Používání poškozeného vyžínacího nástroje může způsobit vážné zranění.

**UPOZORNĚNÍ:** Pokud vyžínáte trávu, odstraňte z britu kryt nožů.

Správnou polohou a manipulací zajistíte optimální ovladatelnost a omezíte nebezpečí zranění v důsledku zpětného rázu.

UR101C  
► Obr.48

UR201C  
► Obr.49

### Použití strunové hlavy (typ s posouváním struny klepnutím o zem)

Strunová hlava je vyžínací dvoustrunná hlava s mechanismem posouvání struny klepnutím o zem. Chcete-li vysunout nylonovou strunu, klepněte s otáčející se vyžínací hlavou o zem.

► Obr.50: 1. Nejeefektivnější vyžínací oblast

**POZOR:** Vysunutí struny klepnutím nebude fungovat správně, pokud se strunová hlava neotáčí.

**POZNÁMKA:** Pokud se nylonová struna klepnutím hlavy nevysune, převiňte či vyměňte nylonovou strunu podle postupu popsáno v části věnované údržbě.

## Pohotovostní odpojení

**UPOZORNĚNÍ:** V případě pohotovostního odpojení dávejte pozor na polohu rotujícího vyžínacího nástroje.

V případě nouze odpojte nářadí jedním z následujících postupů:

Odjistěte sponu na opasku a sejměte ramenní popruh přenosného akumulátoru, který je připojen k nářadí.

► Obr.51: 1. Spona

Odjistěte sponu na závěsném popruhu a odpojte nářadí. Kabel se odpojí vlastní vahou nářadí.

► Obr.52: 1. Spona

## ÚDRŽBA

**VAROVÁNÍ:** Před kontrolou nebo údržbou nářadí se vždy přesvědčte, zda je vypnuté a je odpojen přenosný akumulátor. Zanedbání vypnutí nářadí a odpojení přenosného akumulátoru může vést k vážným zraněním způsobeným náhodným spuštěním.

**POZOR:** Nikdy nepoužívejte benzín, benzen, ředidlo, alkohol či podobné prostředky. Mohlo by tak dojít ke změnám barvy, deformacím či vzniku prasklin.

K zachování BEZPEČNOSTI a SPOLEHLIVOSTI výrobku musí být opravy a veškerá další údržba či seřizování prováděny autorizovanými nebo továrními servisními středisky společnosti Makita s využitím náhradních dílů Makita.

## Čištění nástroje

Vyčistěte nářadí setřením prachu, špíny a zbytků trávy suchým hadrem nebo hadrem namočeným do mýdlové vody a vyždímaným. Nezapomeňte odstranit zbytky trávy a nečistoty z větracích otvorů, aby se nářadí nepřehřívalo.

## Výměna nylonové struny

**VAROVÁNÍ:** Používejte nylonovou strunu o průměru uvedeném v tomto návodu k obsluze. Nikdy nepoužívejte silnější strunu, kovový drát, provaz atp. V opačném případě může dojít k poškození nářadí a vážnému zranění.

**VAROVÁNÍ:** Vždy vyjměte strunovou hlavu z nářadí, pokud vyměňujete nylonovou strunu.

**VAROVÁNÍ:** Ujistěte se, že je kryt strunové hlavy správně upevněn k plášti tak, jak je popsáno v tomto návodu k obsluze. Jestliže kryt správně nezajistíte, může se strunová hlava rozlétnout a způsobit vážné zranění.

Nylonovou strunu vyměňte, pokud se již nevysouvá z hlavy. Způsob výměny nylonové struny se liší v závislosti na typu strunové hlavy.

### 95-M10L

► Obr.53

### B&F ECO 4L

► Obr.54

### UN-74L, UN-72L

► Obr.55

## Typ s ručním vysouváním

Pokud je nylonová struna příliš krátká, vytáhněte ji z očka a protáhněte ji druhým očkem.

► Obr.56

## Výměna plastových nožů

Pokud je plastový nůž opotřebený či polámaný, vyměňte jej.

► **Obr.57**

Při instalaci plastového nože vyrovnejte směr šipky na noži s tou na ochranném krytu.

► **Obr.58:** 1. Šipka na ochranném krytu 2. Šipka na noži

## ŘEŠENÍ POTÍŽÍ

Před žádostí o opravu proveďte nejprve prohlídku sami. Narazíte-li na problém, jenž v této příručce není vysvětlen, nepouštějte se do demontáže zařízení. Požádejte o pomoc některé z autorizovaných servisních středisek Makita, kde k opravám vždy používají náhradní díly Makita.

Problém	Pravděpodobná příčina (porucha)	Náprava
Motor neběží.	Není nasazen blok akumulátoru.	Nainstalujte blok akumulátoru.
	Problém s akumulátorem (nízké napětí)	Nabijte akumulátor. Jestliže nabití nepomůže, vyměňte akumulátor.
	Systém pohonu nepracuje správně.	Předejte zařízení k opravě v místním autorizovaném servisním středisku.
Motor se po krátké době provozu zastaví.	Akumulátor není dostatečně nabitý.	Nabijte akumulátor. Jestliže nabití nepomůže, vyměňte akumulátor.
	Došlo k přehřátí.	Přestaňte nářadí používat a nechte jej vychladnout.
Nářadí nedosahuje maximálních otáček.	Akumulátor je nesprávně nasazen.	Nainstalujte akumulátor podle popisu v této příručce.
	Poklesl výkon akumulátoru.	Nabijte akumulátor. Jestliže nabití nepomůže, vyměňte akumulátor.
	Systém pohonu nepracuje správně.	Předejte zařízení k opravě v místním autorizovaném servisním středisku.
Vyžínací nástroj se neotáčí: ⇒ zařízení ihned vypněte!	Mezi chránič a vyžínací nástroj se zasekl cizí předmět, jako je například větev.	Odstraňte cizorodý předmět.
	Vyžínací nástroj není pevně nasazen.	Vyžínací nástroj upevněte bezpečně.
	Systém pohonu nepracuje správně.	Předejte zařízení k opravě v místním autorizovaném servisním středisku.
Nenormální vibrace: ⇒ zařízení ihned vypněte!	Prasklý, ohnutý nebo opotřebený vyžínací nástroj	Vyměňte vyžínací nástroj.
	Vyžínací nástroj není pevně nasazen.	Vyžínací nástroj upevněte bezpečně.
	Systém pohonu nepracuje správně.	Předejte zařízení k opravě v místním autorizovaném servisním středisku.
Vyžínací nástroj a motor nelze vypnout: ⇒ Ihned odpojte od nářadí přenosný akumulátor!	Elektrická nebo elektronická porucha.	Odpojte od nářadí přenosný akumulátor a předejte zařízení k opravě v místním autorizovaném servisním středisku.

## VOLITELNÉ PŘÍSLUŠENSTVÍ

**VAROVÁNÍ:** Používejte výhradně doporučené příslušenství či nástavce uvedené v tomto návodu. Použití jakéhokoli jiného příslušenství či nástavce může způsobit vážné zranění.

**UPOZORNĚNÍ:** Pro nářadí Makita popsané v tomto návodu doporučujeme používat následující příslušenství a nástavce. Při použití jiného příslušenství či nástavců může hrozit nebezpečí zranění osob. Příslušenství lze používat pouze pro stanovené účely.

Potřebujete-li bližší informace ohledně tohoto příslušenství, obraťte se na místní servisní středisko společnosti Makita.

- Břit
- Strunová hlava
- Nylonová struna (sekací struna)
- Plastové nože
- Chránič
- Originální akumulátor a nabíječka Makita

**POZNÁMKA:** Některé položky seznamu mohou být k nářadí přibaleny jako standardní příslušenství. Přibalené příslušenství se může v různých zemích lišit.