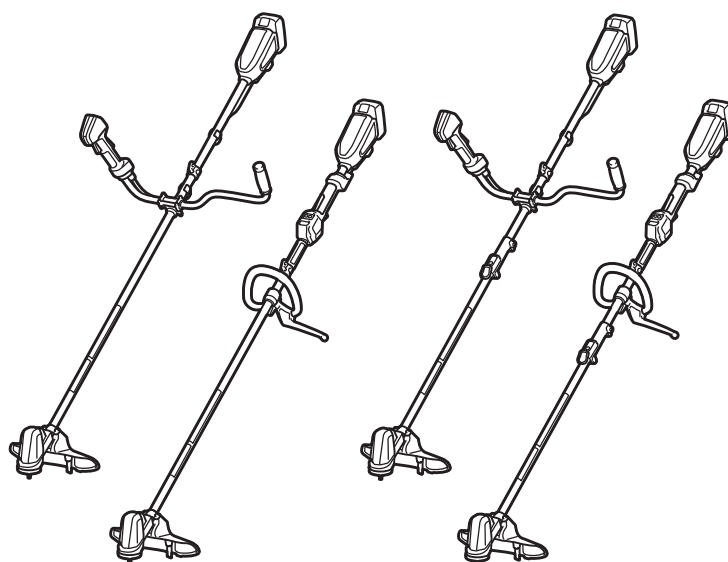
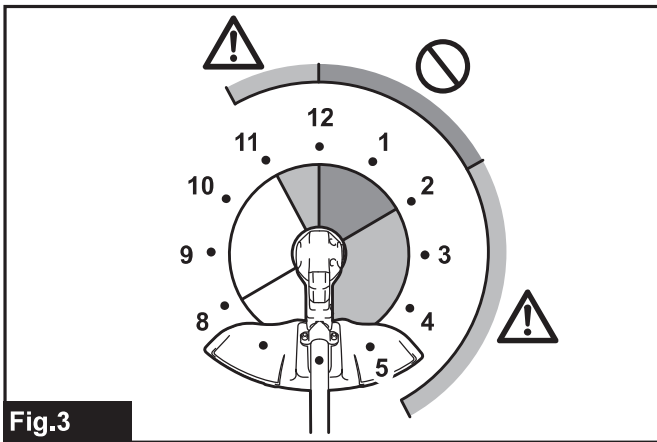
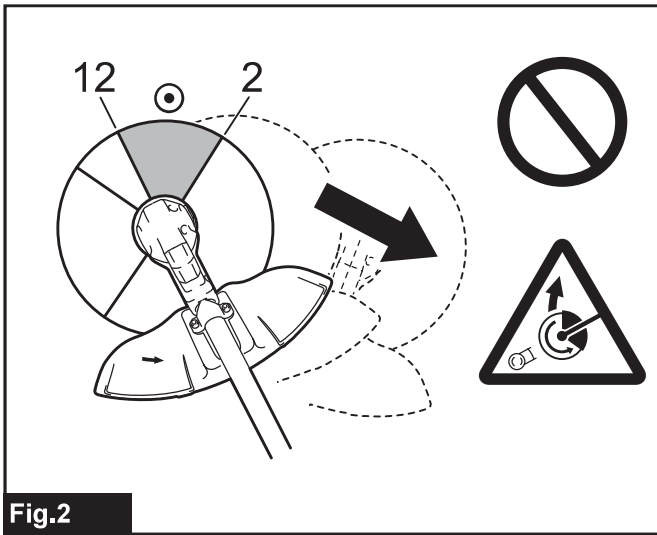
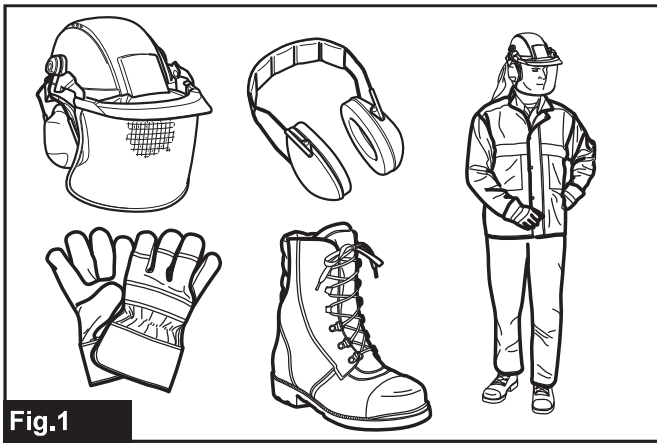




EN	Cordless Grass Trimmer	INSTRUCTION MANUAL	11
PL	Akumulatorowa wykaszarka do trawy	INSTRUKCJA OBSŁUGI	24
HU	Vezeték nélküli fűkasza	HASZNÁLATI KÉZIKÖNYV	38
SK	Akumulátorový krovinořez	NÁVOD NA OBSLUHU	52
CS	Akumulátorový vyžínač	NÁVOD K OBSLUZE	65
UK	Акумуляторна газнокосарка	ІНСТРУКЦІЯ З ЕКСПЛУАТАЦІЇ	78
RO	Motocositoare pentru iarbă fără cablu	MANUAL DE INSTRUCȚIUNI	93
DE	Akku-Rasentrimmer	BETRIEBSANLEITUNG	107

DUR190U
DUR190L
DUR191U
DUR191L





**DUR190L
DUR191L**

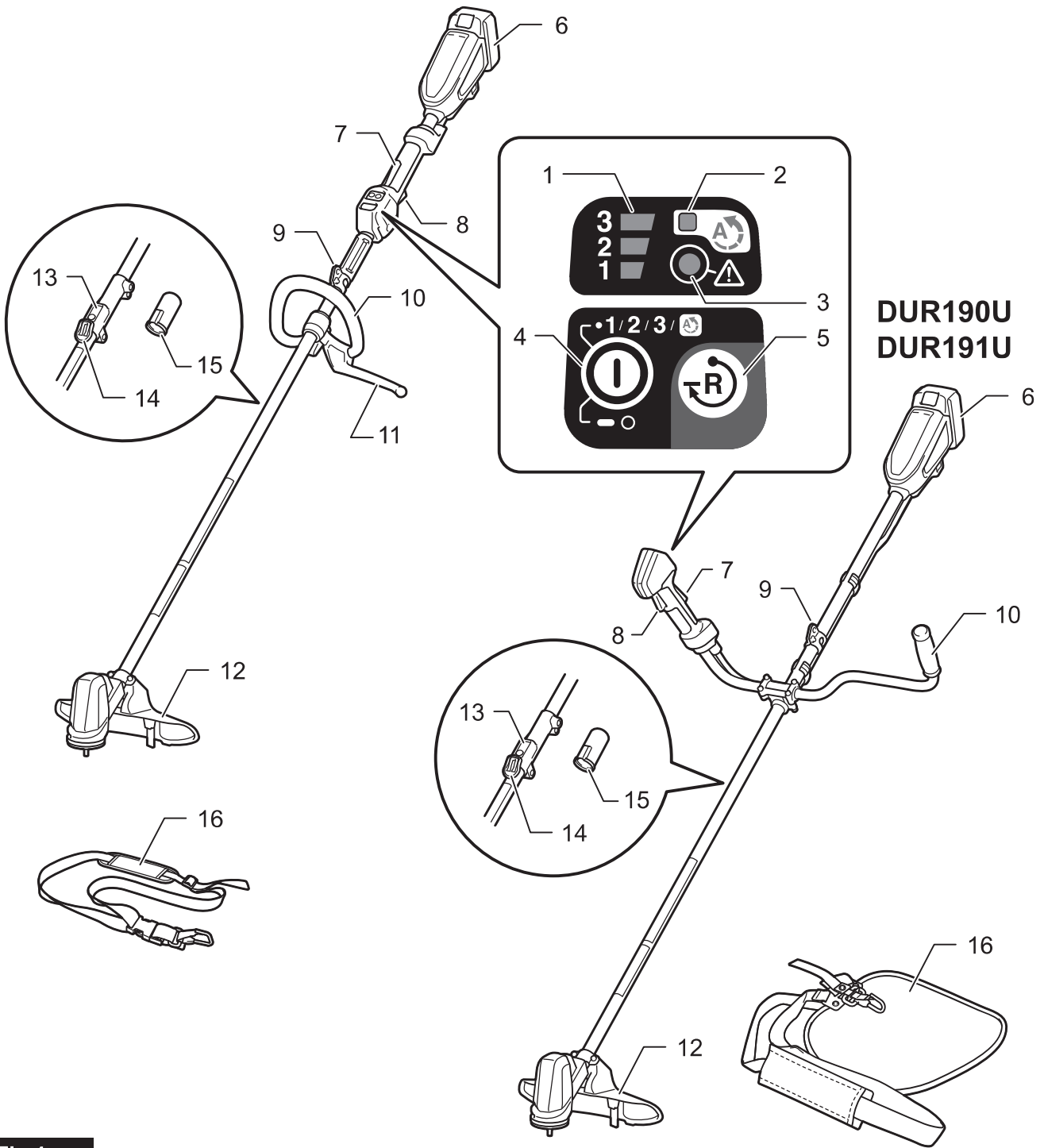


Fig.4

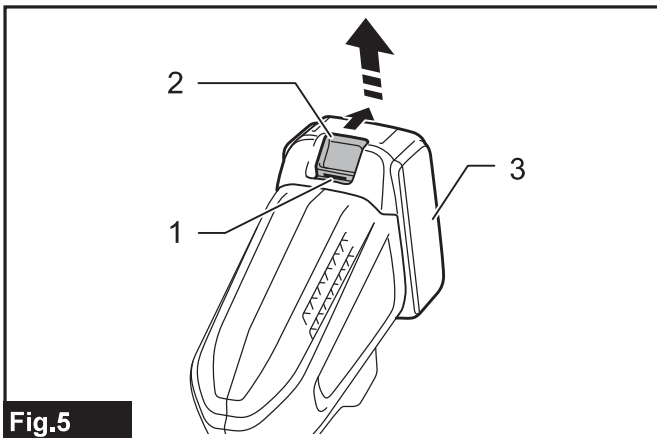


Fig.5

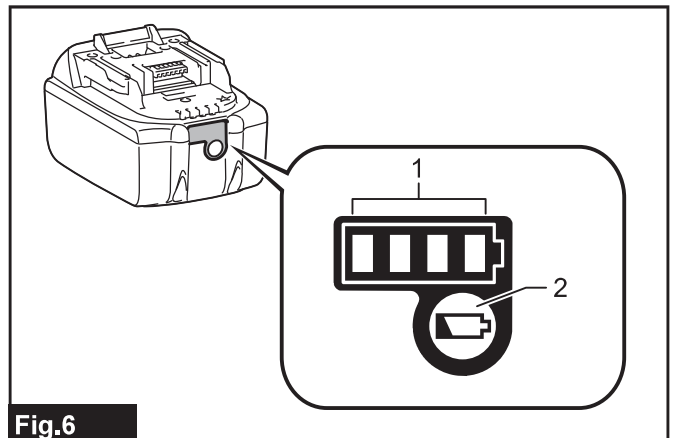


Fig.6

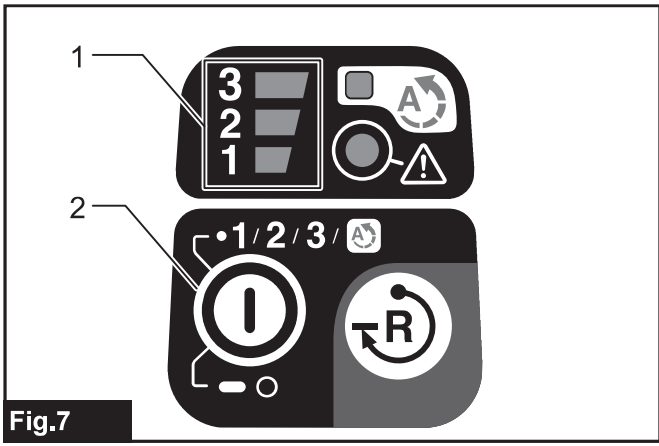


Fig.7

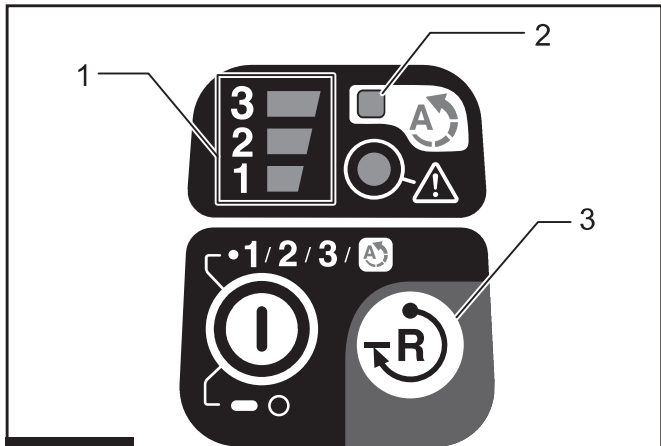


Fig.11

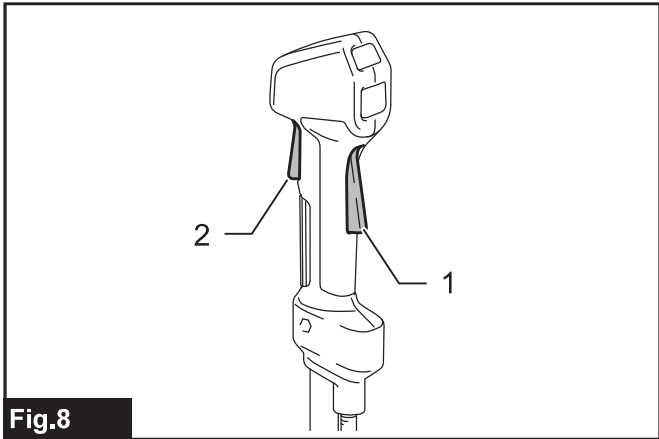


Fig.8

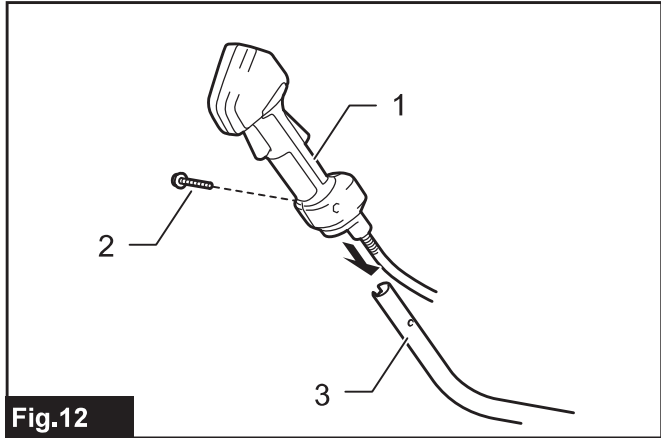


Fig.12

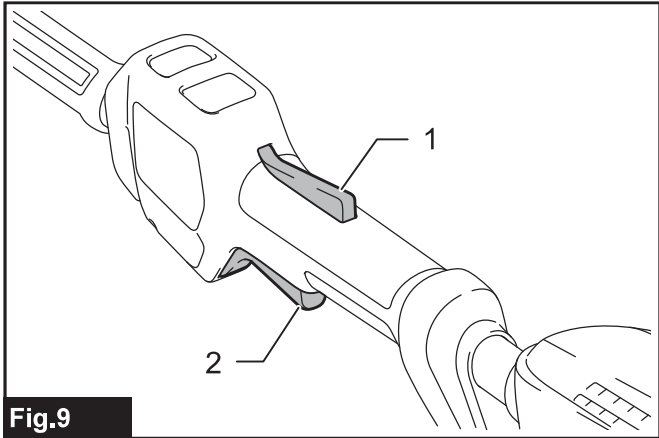


Fig.9

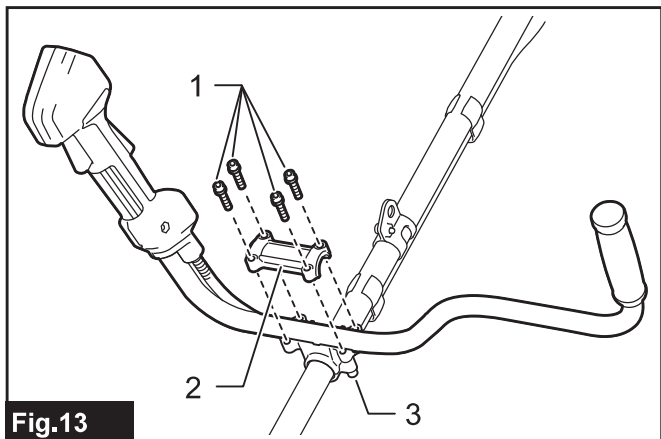


Fig.13

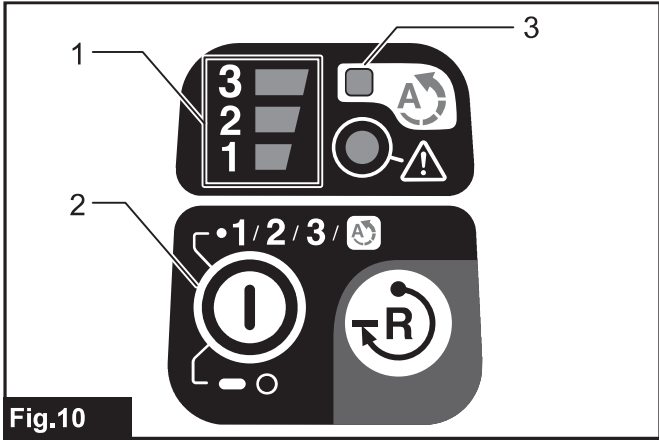


Fig.10

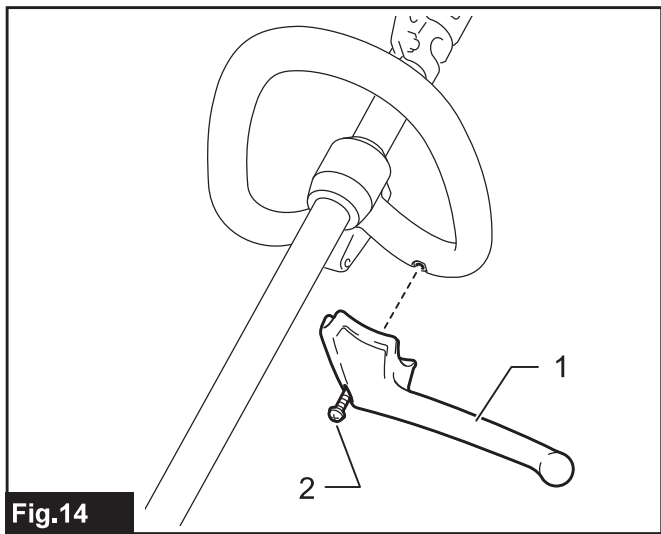


Fig.14

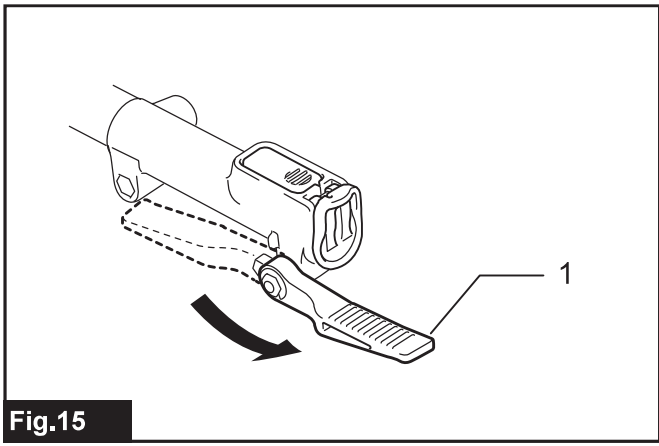


Fig.15

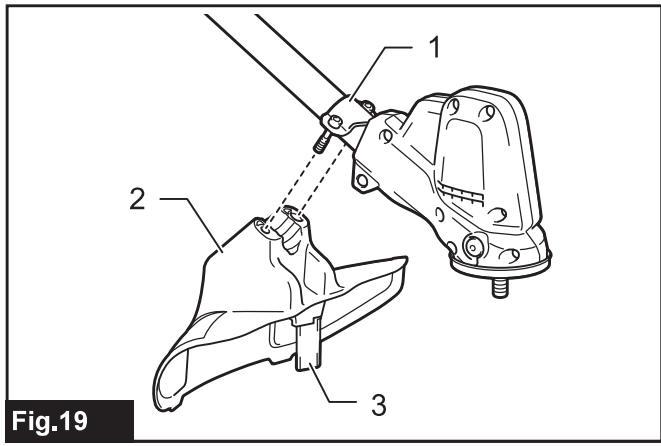


Fig.19

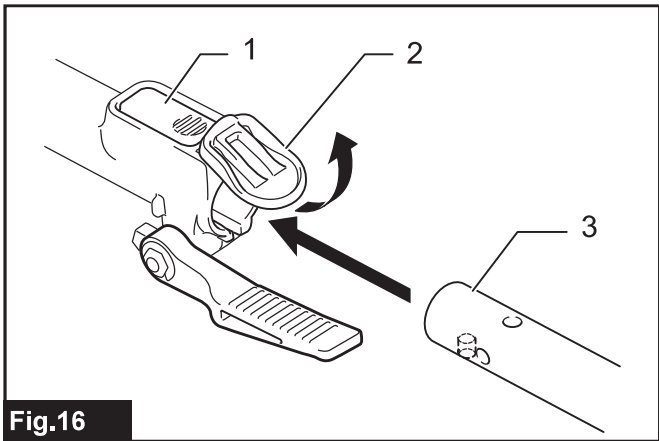


Fig.16

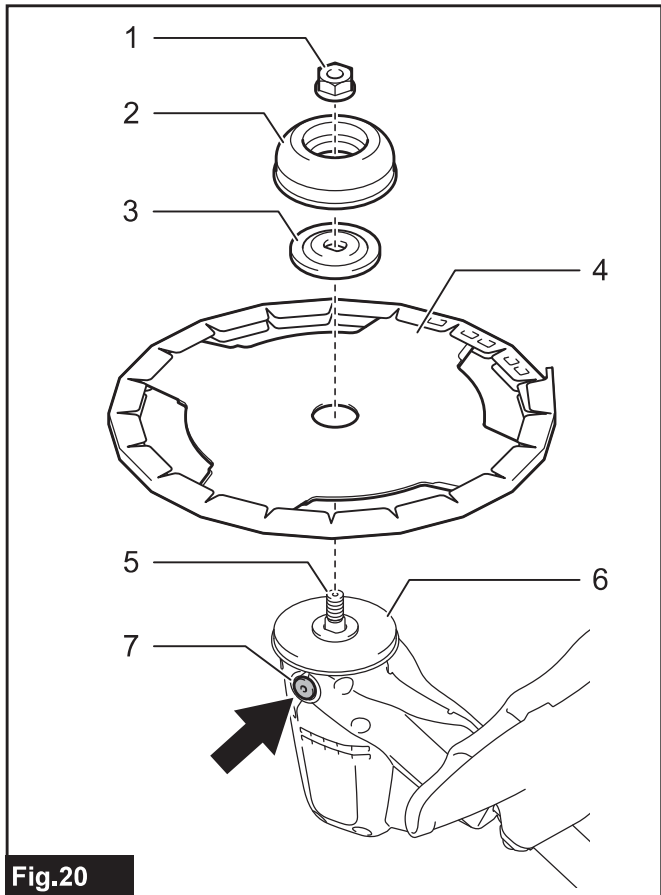


Fig.20

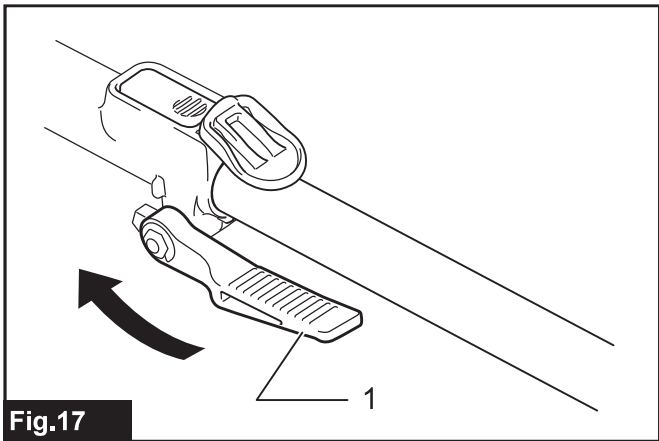


Fig.17

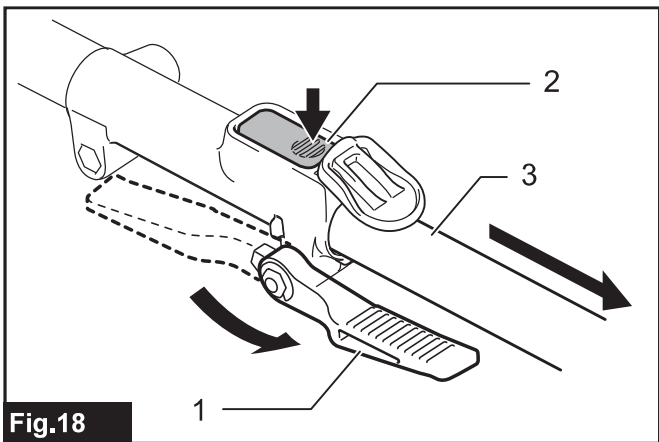


Fig.18

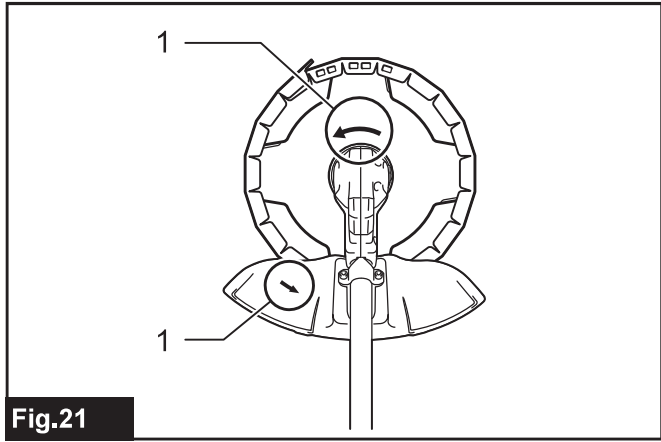


Fig.21

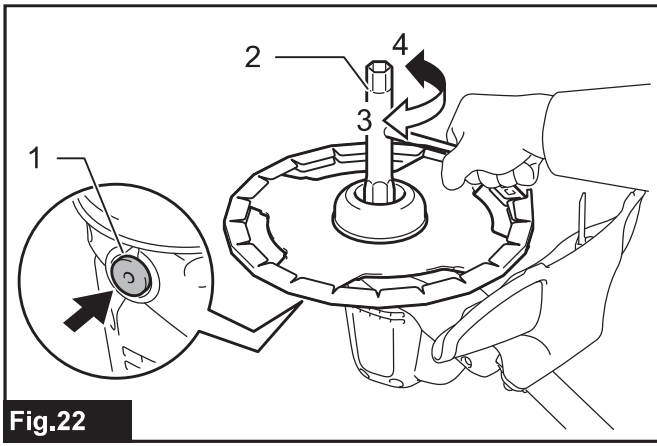


Fig.22

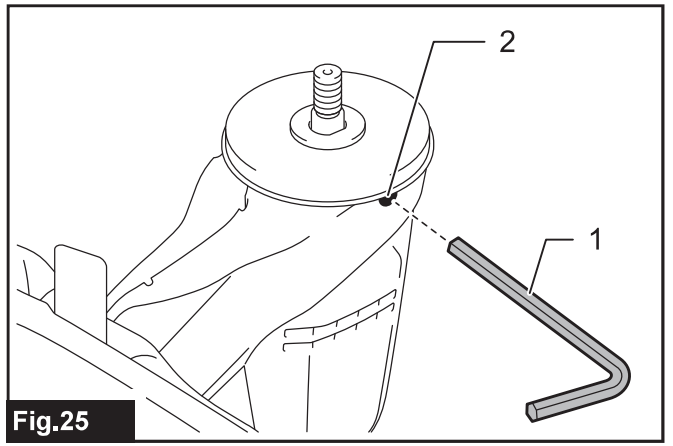


Fig.25

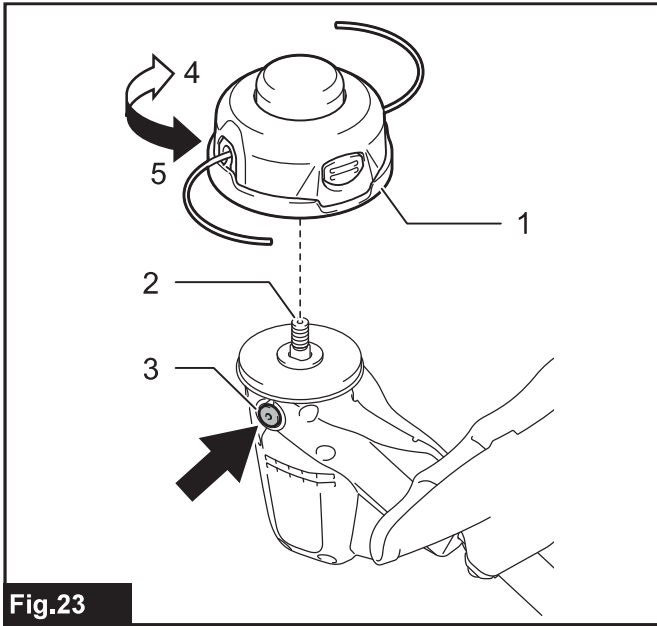


Fig.23

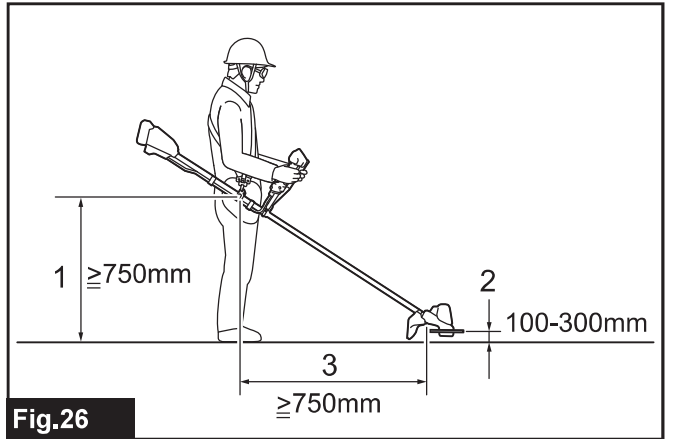


Fig.26

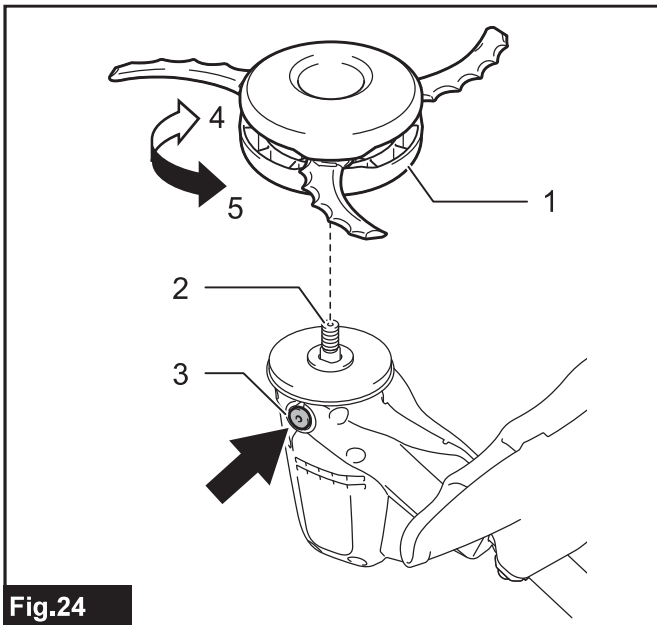


Fig.24

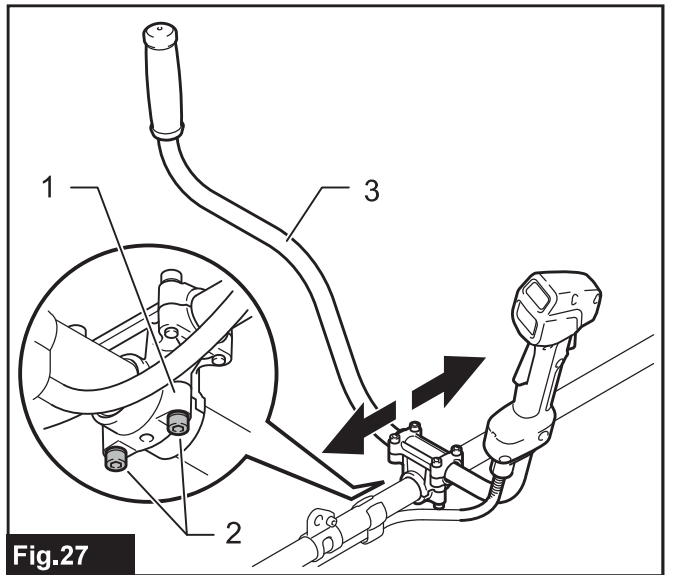


Fig.27

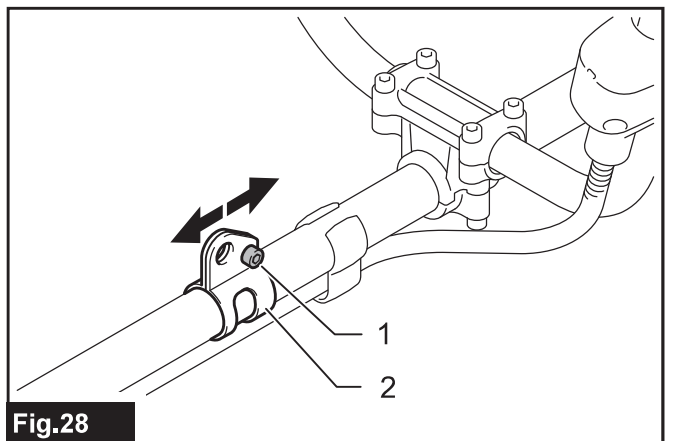


Fig.28

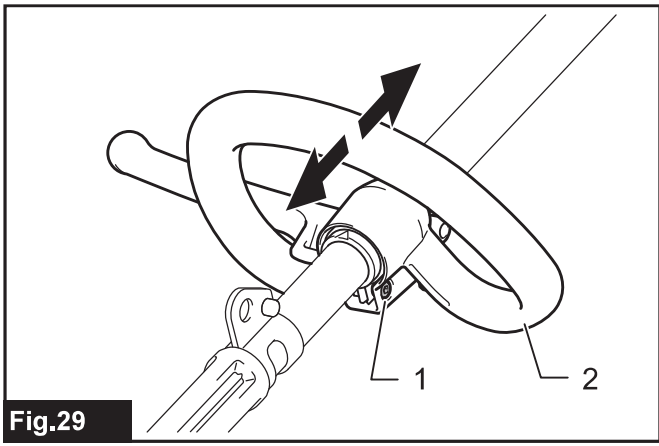


Fig.29

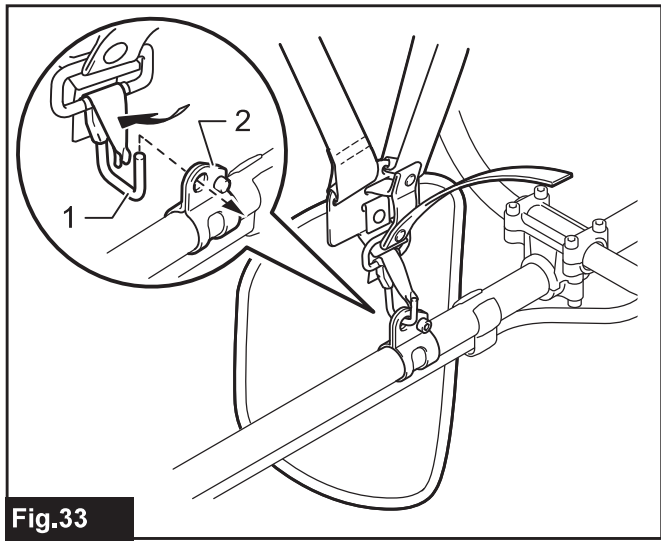


Fig.33

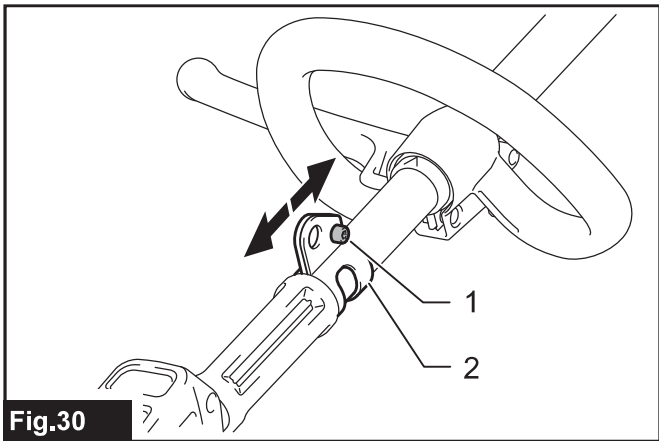


Fig.30

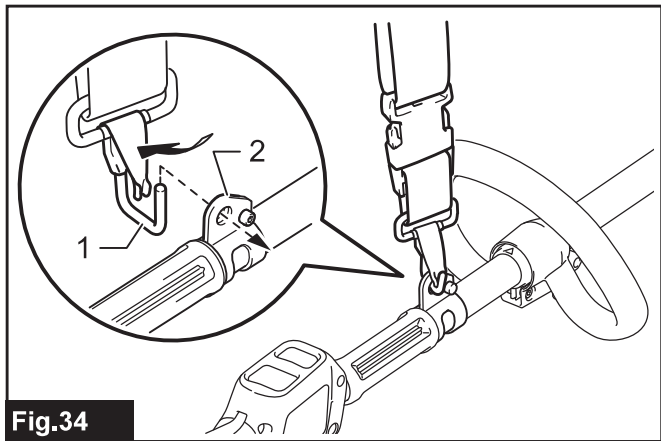


Fig.34

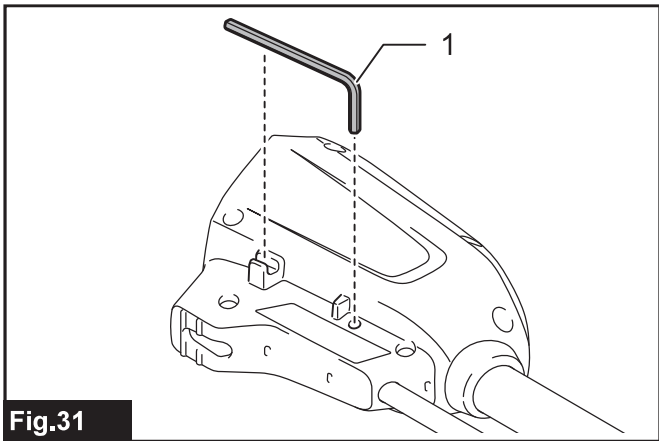


Fig.31

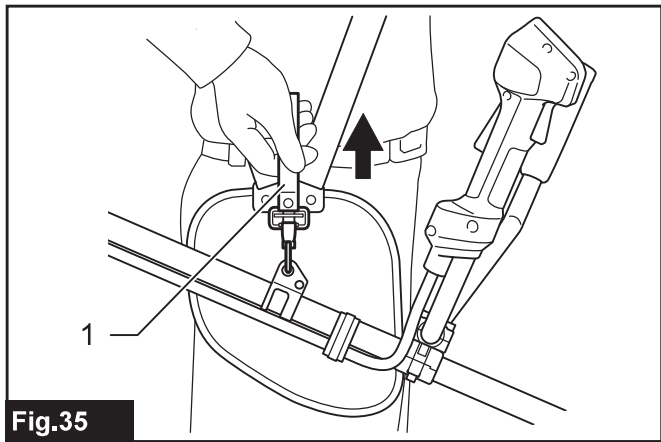


Fig.35

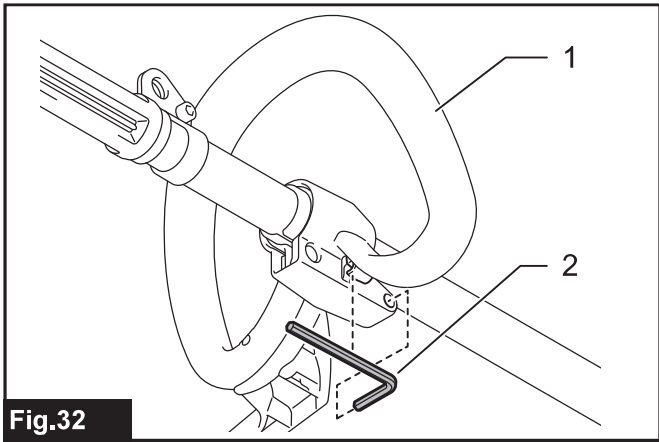


Fig.32

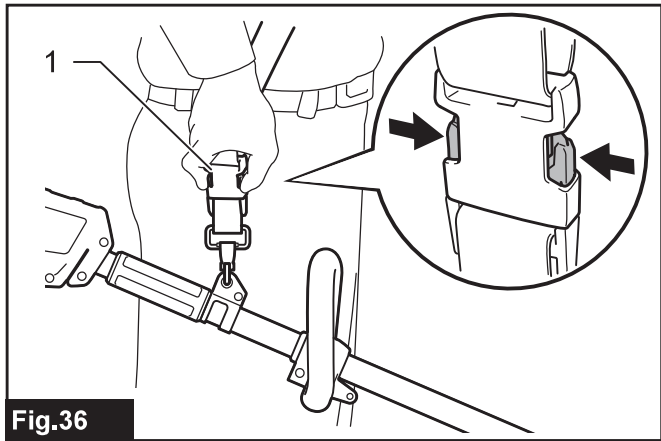


Fig.36

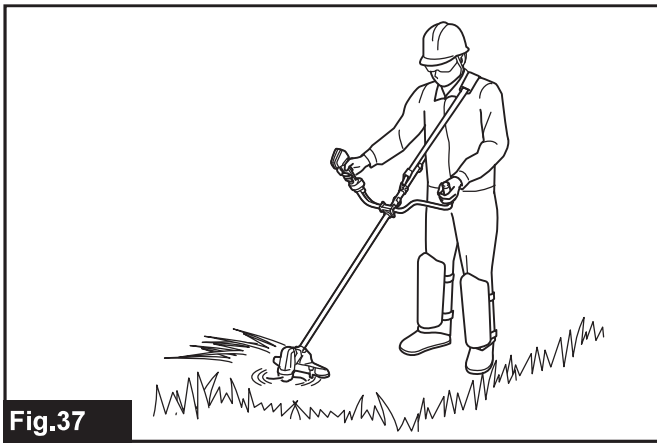


Fig.37

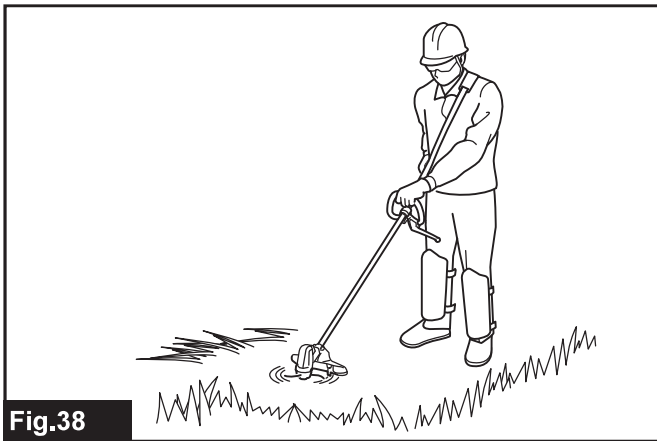


Fig.38

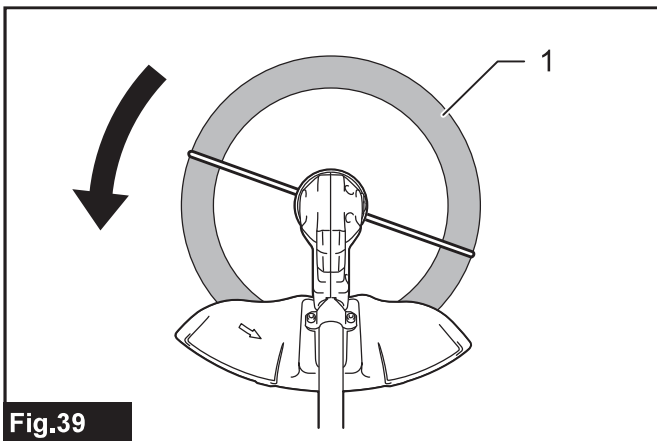


Fig.39

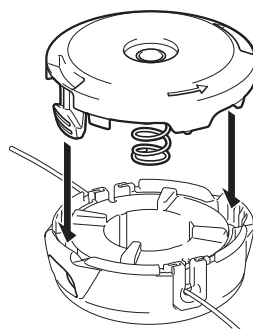
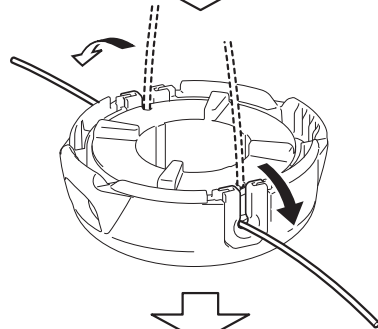
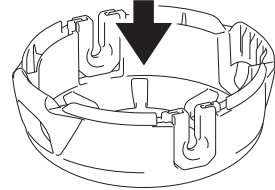
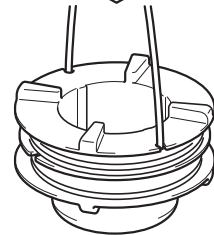
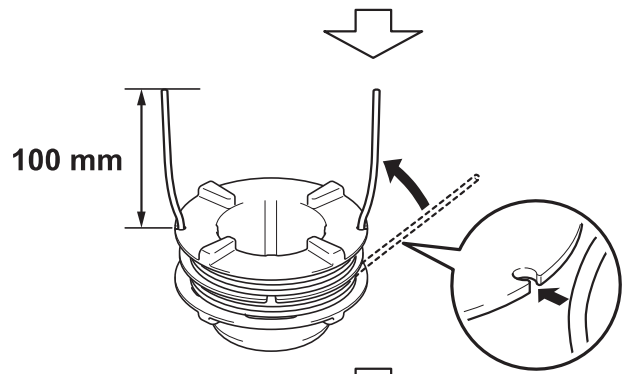
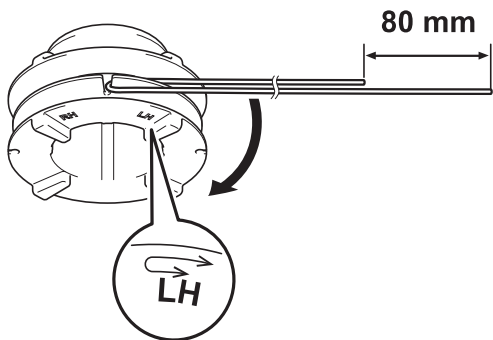
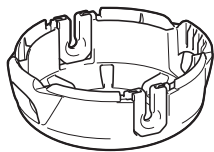
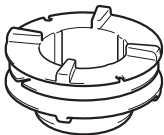
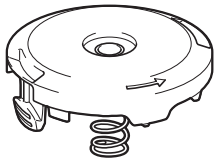
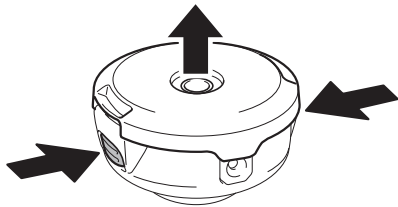
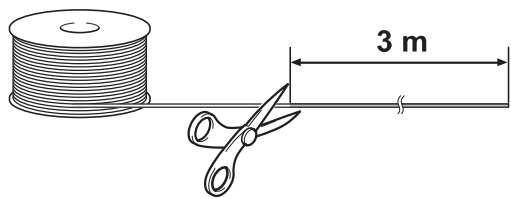


Fig.40

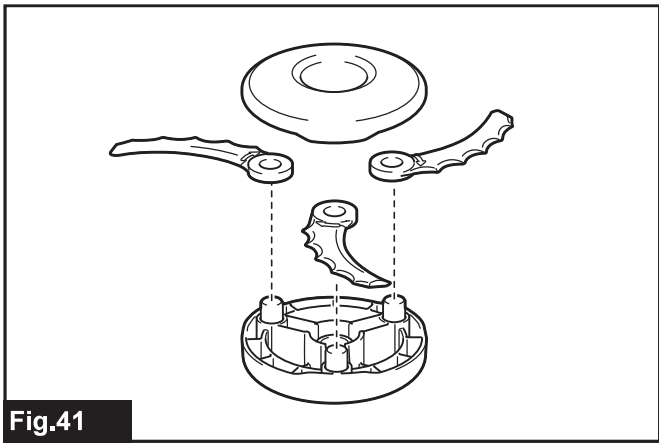


Fig.41

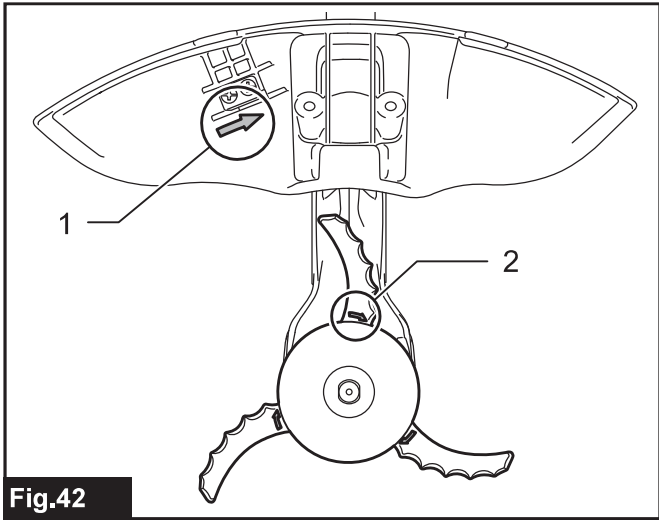


Fig.42

SPECIFIKACE

Model:	DUR190U	DUR190L	DUR191U	DUR191L
Typ držadla	Řídková držadla	Třmenové držadlo	Řídková držadla	Třmenové držadlo
Otáčky bez zatížení	3: 6 000 min ⁻¹ 2: 5 100 min ⁻¹ 1: 3 500 min ⁻¹			
Celková délka (bez vyžínacího nástroje)	1 775 mm			
Průměr nylonové struny	2,0 – 2,4 mm			
Vhodný vyžínací nástroj a průměr vyžínání	3zubý břit (č. d. 191J34-5)	230 mm		
	4zubý břit (č. d. 729025-2)	230 mm		
	Strunová hlava (č. d. 126674-0)	300 mm		
	Plastový nůž (č. d. 126642-3)	230 mm		
Jmenovité napětí	18 V DC			
Hmotnost netto	3,1 - 3,4 kg	2,9 - 3,2 kg	3,4 - 3,7 kg	3,2 - 3,5 kg

- Vzhledem k neustálému výzkumu a vývoji zde uvedené technické údaje podléhají změnám bez upozornění.
- Specifikace se mohou pro různé země lišit.
- Hmotnost se může lišit v závislosti na nástavcích a přídatných zařízeních, včetně akumulátoru. Nejlehčí a nejtěžší kombinace, dle EPTA-Procedure 01/2014, jsou uvedeny v tabulce níže.

Použitelný akumulátor a nabíječka

Akumulátor	BL1815N / BL1820 / BL1820B / BL1830 / BL1830B / BL1840 / BL1840B / BL1850 / BL1850B / BL1860B
Nabíječka	DC18RC / DC18RD / DC18RE / DC18SD / DC18SE / DC18SF / DC18SH

- V závislosti na regionu vašeho bydliště nemusí být některé akumulátory a nabíječky k dispozici.

VAROVÁNÍ: Používejte pouze výše uvedené akumulátory a nabíječky. Použití jiných akumulátorů a nabíječek může způsobit zranění a/nebo požár.

Doporučený adaptér baterie

Akumulátorový konvertor	PDC01
-------------------------	-------

- V závislosti na regionu vašeho bydliště nemusí být adaptéry baterie uvedené výše k dispozici.
- Před použitím adaptéru baterie si přečtěte pokyny a varovné symboly na adaptéru baterie.

RIEŠENIE PROBLÉMOV

Pred požiadanim o vykonanie opravy najprv vykonajte vlastnú kontrolu. Ak zistíte problém, ktorý nie je vysvetlený v návode, nepokúšajte sa nástroj rozoberať. Namiesto toho požiadajte o opravu autorizované servisné strediská spoločnosti Makita, ktoré používajú len náhradné diely značky Makita.

Chybný stav	Predpokladaná príčina (porucha)	Náprava
Motor nebeží.	Nie je nainštalovaný akumulátor.	Nainštalujte akumulátor.
	Problém akumulátora (podpätie)	Dobite akumulátor. Pokiaľ dobíjanie nie je účinné, vymeňte akumulátor.
	Systém pohonu nefunguje správne.	O opravu požiadajte miestne autorizované servisné stredisko.
Motor po krátkom používaní zastane.	Nabitie akumulátora nie je dostatočné.	Dobite akumulátor. Pokiaľ dobíjanie nie je účinné, vymeňte akumulátor.
	Prehrievanie.	Prestaňte náradie používať a nechajte ho vychladnúť.
Nedosažuje hodnotu maximálnych otáčok za minútu.	Akumulátor nie je nainštalovaný správne.	Akumulátor nainštalujte podľa popisu v tomto návode.
	Výkon akumulátora klesá.	Dobite akumulátor. Pokiaľ dobíjanie nie je účinné, vymeňte akumulátor.
	Systém pohonu nefunguje správne.	O opravu požiadajte miestne autorizované servisné stredisko.
Žací nástroj sa neotáča: ⇒ okamžite náradie zastavte!	Medzi kryt a sečné náradie sa zasekol cudzí predmet, ako napríklad konár.	Odstráňte cudzí predmet.
	Systém pohonu nefunguje správne.	O opravu požiadajte miestne autorizované servisné stredisko.
Nadmerné vibrácie: ⇒ okamžite náradie zastavte!	Jeden koniec nylonovej struny sa zlomil.	Nylonovou žacou hlavou pri otáčaní klepnite o zem a struna sa vysunie.
	Systém pohonu nefunguje správne.	O opravu požiadajte miestne autorizované servisné stredisko.
Žací nástroj a motor sa nezastavia: ⇒ Ihneď odnímte akumulátor!	Elektrická alebo elektronická chyba.	Odnímte akumulátor a o opravu požiadajte miestne autorizované servisné stredisko.

VOLITEĽNÉ PRÍSLUŠENSTVO

VAROVANIE: Používajte len odporúčané príslušenstvo alebo nastavce uvedené v tejto príručke. Používanie iného príslušenstva a nastavcov môže mať za následok vážne poranenia osôb.

POZOR: Pre váš nástroj Makita, opísaný v tomto návode, doporučujeme používať toto príslušenstvo a nastavce. Pri použití iného príslušenstva či nastavcov môže hroziť nebezpečenstvo zranenia osôb. Príslušenstvo a nastavce sa môžu používať len na účely pre ne stanovené.

POZNÁMKA: Niektoré položky zo zoznamu môžu byť súčasťou balenia nástrojov vo forme štandardného príslušenstva. Rozsah týchto položiek môže byť v každej krajine odlišný.

Ak potrebujete bližšie informácie týkajúce sa tohoto príslušenstva, obráťte sa na vaše miestne servisné stredisko firmy Makita.

- Žací nôž
- Nylonová žacia hlava
- Nylonová struna (žacia struna)
- Plastová čepel'
- Originálna batéria a nabíjačka Makita