



FIG.A

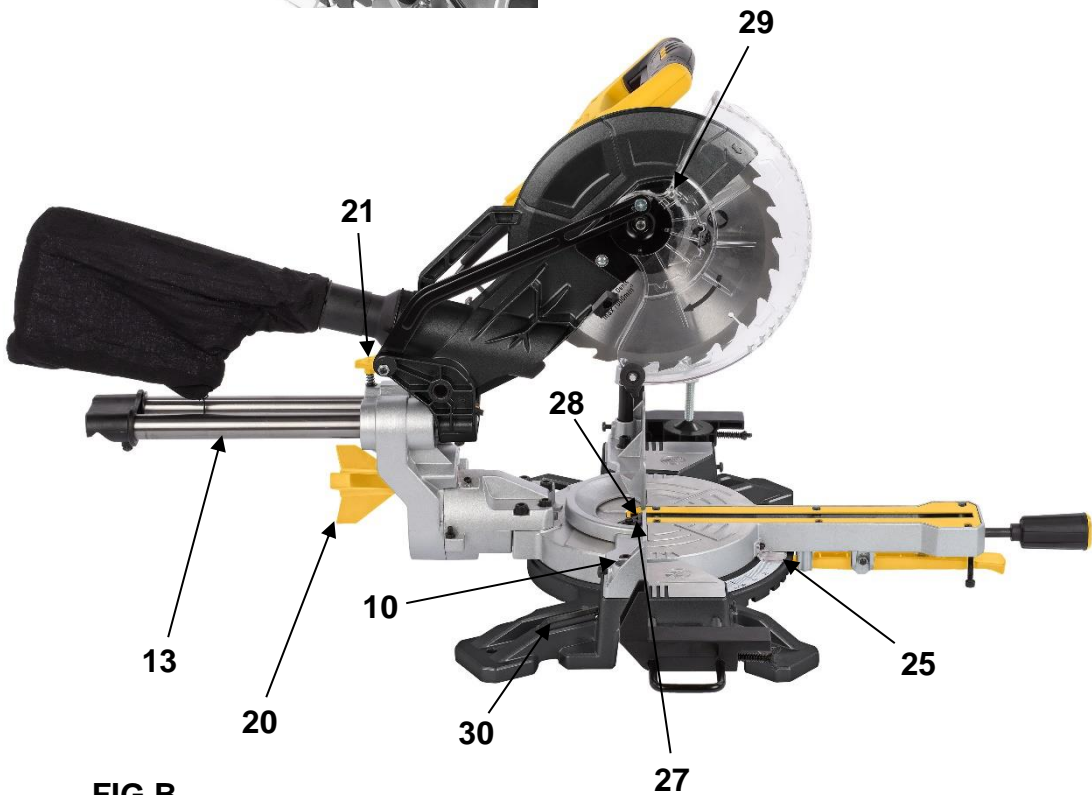
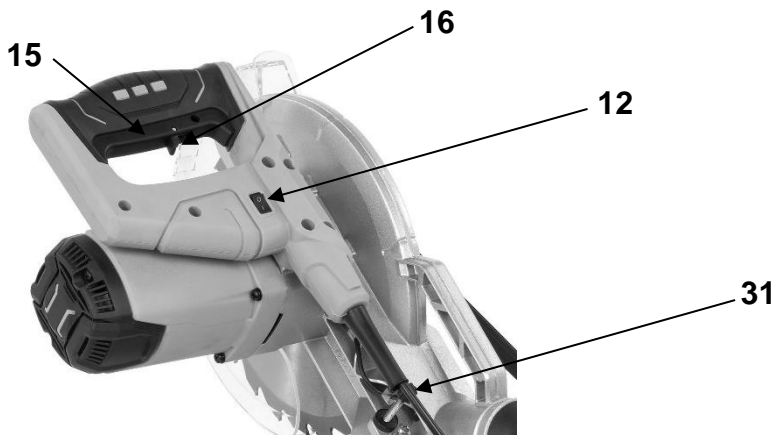


FIG.B

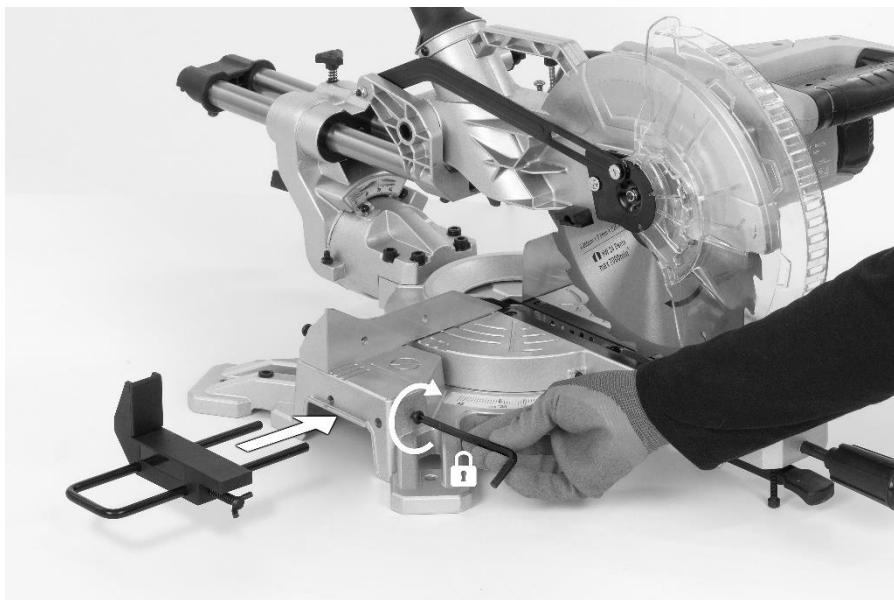


FIG.1



FIG.2

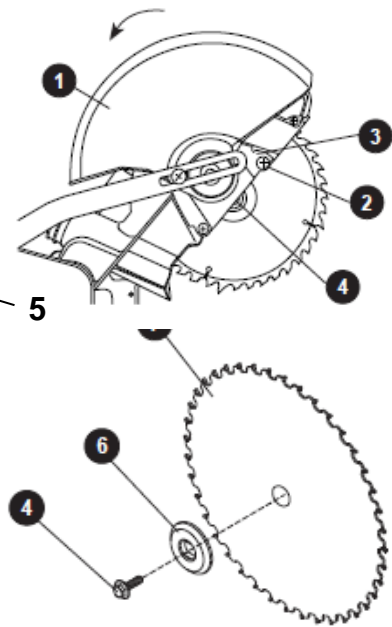
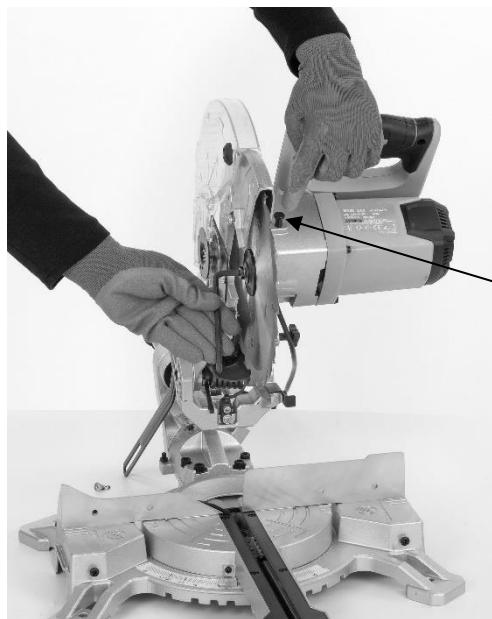


FIG.3



FIG.4

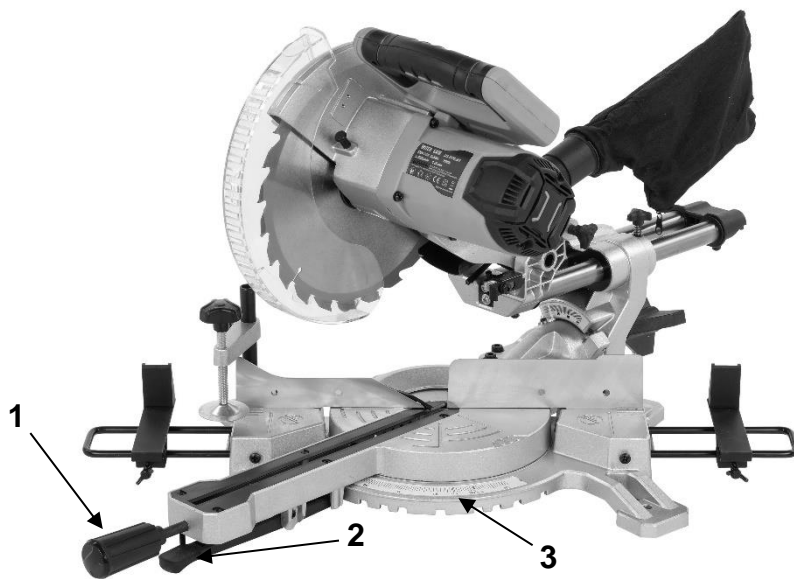


FIG.5

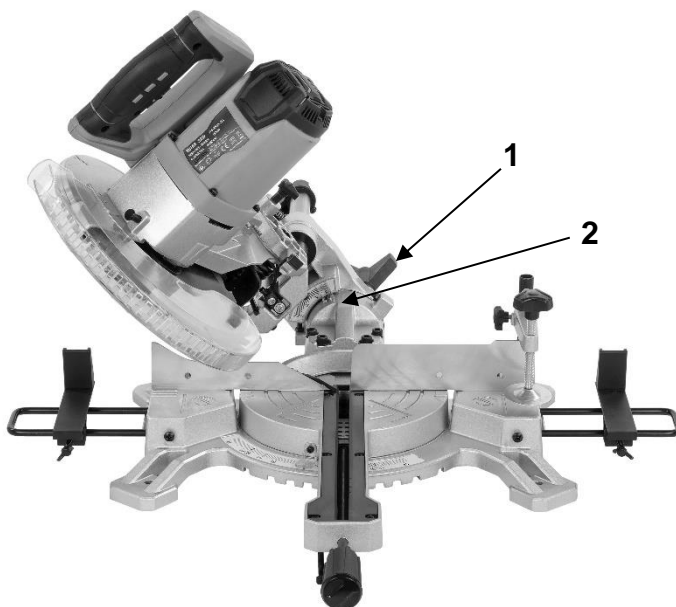


FIG.6

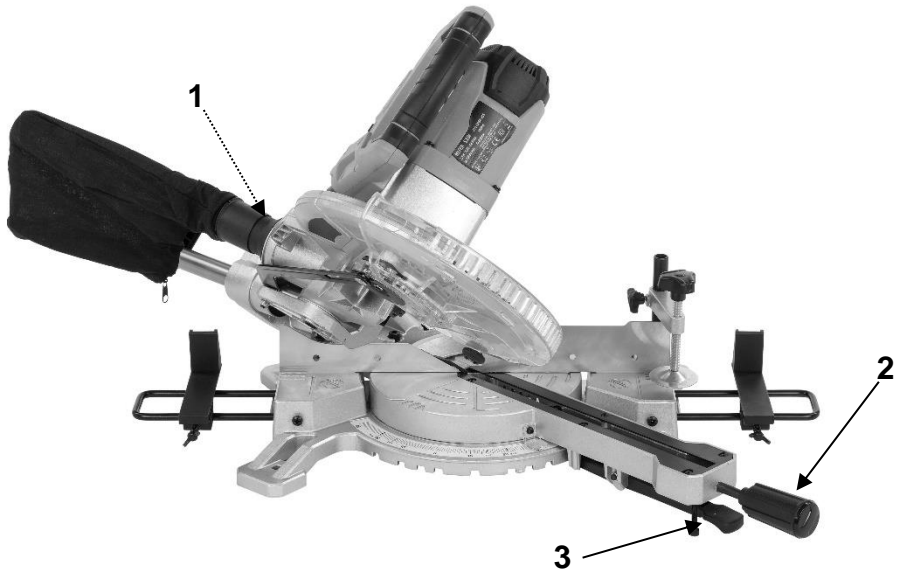


FIG.7

1	OBLAST POUŽITÍ	3
2	POPIS (OBRÁZKY A, B)	3
3	OBSAH BALENÍ	3
4	SYMBOLY	4
5	OBCENÁ BEZPEČNOSTNÍ UPOZORNĚNÍ PRO ELEKTRICKÉ STROJE	4
5.1	<i>Pracovní oblast</i>	4
5.2	<i>Elektrická bezpečnost</i>	4
5.3	<i>Osobní bezpečnost</i>	5
5.4	<i>Používání elektrických strojů a péče o ně</i>	5
5.5	<i>Servis</i>	5
6	DOPLŇUJÍCÍ BEZPEČNOSTNÍ POKYNY	6
7	DOPLŇUJÍCÍ BEZPEČNOSTNÍ POKYNY TÝKAJÍCÍ SE LASERU	7
8	MONTÁŽ	7
8.1	<i>Montáž boční opěrné tyče (obrázek 1)</i>	7
8.2	<i>Montáž svěrky</i>	7
8.3	<i>Seřízení pravouhlosti plechového vodítka (obrázek 2)</i>	7
8.4	<i>Výměna kotouče (obrázek 3)</i>	8
8.4.1	<i>Demontáž pilového kotouče</i>	8
8.4.2	<i>Instalace pilového kotouče</i>	8
9	PROVOZNÍ POKYNY	9
9.1	<i>Přeprava pokosové pily</i>	9
9.2	<i>Odsávání prachu a pilin</i>	9
9.3	<i>Upnutí obrobku svěrkou</i>	9
9.4	<i>Vodorovný úhel pokosu</i>	9
9.5	<i>Seřízení řezného úhlu</i>	9
9.6	<i>Svislý úhel šikmého řezu</i>	10
9.7	<i>Seřízení kluzného zámku</i>	10
9.8	<i>Hlubkový doraz (obrázek 4)</i>	10
9.9	<i>Zapínání a vypínání</i>	10
9.10	<i>Laser</i>	10

9.11	<i>Vak na prach</i>	10
9.12	<i>Řezání</i>	11
9.13	<i>Řezání speciálních obrobků</i>	11
9.14	<i>Pokosové řezání (obrázek 5)</i>	11
9.15	<i>Zkosené řezy (obrázek 6)</i>	11
9.16	<i>Kombinovaný řez (obrázek 7)</i>	11
10	ČIŠTĚNÍ A ÚDRŽBA	12
10.1	<i>Čištění</i>	12
10.2	<i>Spojovací kabel</i>	12
11	TECHNICKÉ ÚDAJE	12
12	ŘEZNÁ KAPACITA	12
13	HLUČNOST	12
14	USKLADNĚNÍ	13
15	ŘEŠENÍ PROBLÉMŮ	13
16	ZÁRUKA	13
17	OCHRANA ŽIVOTNÍHO PROSTŘEDÍ	14
18	PROHLÁŠENÍ O SHODĚ	14

POSUVNÁ POKOSOVÁ PILA 2100 W, 254 MM POWX075730S

1 OBLAST POUŽITÍ

Toto je elektrický, stacionární stroj určený k provádění přímých a šikmých řezů do dřeva. Můžete řezat tvrdé a měkké dřevo i dřevotřískové a dřevovláknité desky.

Stroj smějí používat pouze dospělé osoby.

Nehodí se k profesionálnímu použití.



UPOZORNĚNÍ! Než začnete zařízení používat, přečtěte si v zájmu své vlastní bezpečnosti tento návod k použití a obecné bezpečnostní instrukce. Elektrický stroj by se měl předávat dalším osobám jen s těmito pokyny.

2 POPIS (OBRÁZKY A, B)

1. Otočný kryt pilového kotouče
2. Pilový kotouč
3. Boční opěrná tyč
4. Vodítko
5. Kotoučová pila
6. Páka odjištění otočného stolu
7. Vložka stolu
8. Stupnice úhlu pokosu (vodorovná)
9. Montážní otvor
10. Zámek upínacího zařízení
11. Rychlosvěrka
12. Vypínač laseru
13. Tyč posuvu
14. Ovládací rukojeť
15. Hlavní vypínač
16. Páka odjištění vypínače
17. Ovládací tyč
18. Vak na prach
19. Stupnice sklonu
20. Knoflík zajištění sklonu
21. Zajištění posuvné tyče
22. Šrouby z boční opěrné tyče
23. Laser
24. Zajištění hřídele
25. Ukazovátka
26. Šroub zajištění stolu
27. Kontramatice
28. Šroub nastavení
29. Šroub krycí desky
30. Kombinovaný klíč
31. Hloubkový šroub

3 OBSAH BALENÍ

- Odstraňte veškerý obalový materiál.
- Odstraňte zbývající obaly a přepravní přípravky (jsou-li přítomny).
- Zkontrolujte úplnost obsahu.
- Zkontrolujte, zda na zařízení, síťové přívodní šňůře, zástrčce a veškerém příslušenství nevznikly během přepravy škody.
- Uložte si obalový materiál na co nejdříve dobu, nejlépe až do konce záruční doby. Potom ho zlikvidujte vyhozením do místního systému odvozu odpadu.



VAROVÁNÍ: Obalové materiály nejsou vhodné na hraní! Děti si nesmějí hrát s plastovými sáčky! Nebezpečí udušení!

Obsah balení:









- | | |
|--|------------------------|
| 1 × posuvná pokosová pila | 1 × svorka na dřevo |
| 1 × pilový kotouč (nasazený) | 1 × vak na prach |
| 1 × 6mm kombinovaný klíč | 1 × zadní podpěrná tyč |
| 2 × tyče prodloužení s plastovou základnou | |



Jestliže některé díly chybí nebo jsou poškozeny, obraťte se na svého obchodníka.

4 SYMBOLY

V tomto návodu a na stroji jsou používány následující symboly:

	Znamená riziko zranění osob nebo poškození stroje.	 	Používejte ochranu sluchu. Noste ochranné brýle.
	Před použitím si přečtěte návod.		V souladu se základními požadavky Evropských směrnic.
	Třída II – Tento stroj má dvojitou izolaci; zemní vodič proto není nutný.		
	Noste ochranné rukavice.		V prašném prostředí používejte respirátor/masku.

5 OBECNÁ BEZPEČNOSTNÍ UPOZORNĚNÍ PRO ELEKTRICKÉ STROJE



Přečtěte si všechna bezpečnostní upozornění a všechny pokyny. Nedodržení upozornění a pokynů může vést k zásahu elektrickým proudem, požáru nebo vážnému úrazu. Uschovejte si všechna upozornění a instrukce, abyste do nich mohli později nahlédnout. Termín „elektrický stroj“ v upozorněních znamená elektrický stroj připojený (kabelem) k síti nebo elektrický stroj provozovaný (bez kabelu) na akumulátor.

5.1 Pracovní oblast

- Udržujte pracoviště čisté a dobře osvětlené. Tmavá a nepřehledná pracoviště zvyšují riziko nehody.
- Neprovazujte elektrické stroje v prostředí s nebezpečím výbuchu, například v přítomnosti hořlavých kapalin, plynů nebo prachu. Elektrické stroje produkují jiskry, které mohou prach nebo výpary zapálit.
- Při práci s elektrickým strojem udržujte děti a okolostojící osoby opodál. Mohou odvést vaši pozornost a ztratíte kontrolu nad strojem.

5.2 Elektrická bezpečnost



Vždy kontrolujte, zda napájení odpovídá napětí uvedenému na typovém štítku.

- Zástrčky elektrického stroje musejí odpovídat zásuvkám. Zástrčku nikdy nijak neupravujte. S uzemněnými elektrickými stroji nepoužívejte redukce. Riziko zasažení elektrickým proudem je menší u neupravovaných zástrček a kompatibilních zásuvek.
- Nevystavujte elektrické stroje dešti nebo vlhkosti. Voda, která se dostane do elektrického stroje, zvyšuje riziko zasažení elektrickým proudem.
- S kabelem zacházejte opatrně. Nikdy stroj nenoste nebo netahejte na kabelu a nevytahujete zástrčku ze zásuvky tahem za kabel. Kabel chraňte před teplem, olejem, ostrými hranami a pohybujícími se díly. Poškozené nebo zapletené kabely zvyšují riziko zasažení elektrickým proudem.

- Pokud s elektrickým strojem pracujete venku, používejte prodlužovací kabel vhodný k vnějšímu použití. Použití kabelu vhodného k vnějšímu použití zmenšuje riziko zasažení elektrickým proudem.
- Je-li práce s elektrickým strojem na vlhkém místě nevyhnutelná, použijte proudový chránič (RCD). Použití proudového chrániče zmenšuje riziko zasažení elektrickým proudem.

5.3 Osobní bezpečnost

- Při práci s elektrickým strojem buďte pozorní, sledujte, co děláte, a řiďte se zdravým rozumem. Nepracujte s elektrickým strojem, když jste unavení nebo pod vlivem drog, alkoholu nebo léků. Chvilková nepozornost při zacházení s elektrickým strojem může vést k vážnému zranění.
- Používejte ochranné pomůcky. Vždy si chraňte zrak. Kdykoliv to okolnosti vyžadují, použijte osobní ochranné bezpečnostní pomůcky, například respirátor, protiskluzovou bezpečnostní obuv, ochrannou přílbu nebo ochranu sluchu, omezíte tak možnost zranění.
- Vyhněte se nahodilému spuštění. Před zasunutím zástrčky do zásuvky zkontrolujte, že je vypínač v poloze vypnuto. Nošení strojů s prstem na vypínači a připojování strojů k síti s vypínačem v poloze zapnuto zvyšuje riziko nehody.
- Před spuštěním stroje odstraňte veškeré stavěcí klíny a klíče. Klín nebo klíč ponechaný v otáčivé části elektrického stroje může způsobit úraz.
- Nesnažte se dosáhnout příliš daleko. Vždy si udržujte pevný postoj a rovnováhu. To vám umožní mít stroj pod lepší kontrolou v neočekávaných situacích.
- Vhodně se oblékejte. Nenoste volné oblečení ani bižuterii. Udržujte své vlasy, oblečení a rukavice mimo dosah pohybujících se dílů. Volné oblečení, bižuterie nebo dlouhé vlasy se mohou zachytit v pohybujících se dílech.
- Jsou-li k dispozici mechanismy umožňující odvádění a sběr prachu, zabezpečte jejich připojení a řádné používání. Použití těchto mechanismů snižuje rizika vyvolávaná působením prachu.

5.4 Používání elektrických strojů a péče o ně

- Neočekávejte od elektrického stroje něco, co nemůže splnit. Používejte elektrický stroj vhodný pro váš účel. Elektrický stroj vykoná svůj úkol lépe a bezpečněji při použití rychlostí, na kterou byl zkonstruován.
- Nepoužívejte elektrický stroj, pokud ho nelze vypínačem zapnout i vypnout. Každý elektrický stroj, který nelze ovládat vypínačem, je nebezpečný a je třeba ho opravit.
- Před prováděním jakýchkoliv změn, výměnou příslušenství nebo uskladňováním elektrických strojů odpojte zástrčku od zdroje energie. Tato preventivní bezpečnostní opatření snižují riziko náhodného zapnutí elektrického stroje.
- Nepoužívané elektrické stroje ukládejte mimo dosah dětí a nedovolte s nimi pracovat osobám, které nejsou obeznámeny se strojem ani s těmito pokyny. Elektrické stroje jsou v rukou neškolených uživatelů nebezpečné.
- Provádějte údržbu elektrických strojů. Kontrolujte, zda nejsou pohyblivé díly nesprávně seřízené nebo zadřené, zda nejsou prasklé a zda na nich není patrné nic, co by se mohlo dotknout provozu elektrického stroje. Při poškození nechte elektrický stroj před použitím opravit. Mnoho nehod způsobují právě nedostatečně udržované elektrické stroje.
- Řezné nástroje udržujte ostré a čisté. Je méně pravděpodobné, že by se řádně udržované řezné nástroje s ostrými břity někde zadržly, a proto se ostré nástroje snáze ovládají.
- Používejte elektrický stroj, příslušenství, nástrojové bity atd. v souladu s těmito pokyny a způsobem předepsaným pro konkrétní typ elektrického stroje; přitom berte v úvahu pracovní podmínky a práci, kterou je třeba vykonat. Použití elektrického stroje způsobem jiným, než pro který je určen, může vytvořit potenciálně nebezpečnou situaci.

5.5 Servis

Servisní práce na elektrickém stroji přenechejte kvalifikovanému technikovi, který používá výhradně originální náhradní díly. Tak zajistíte, že stroj bude i nadále bezpečný.

6 DOPLŇJÍCÍ BEZPEČNOSTNÍ POKYNY

- Vždy používejte ochranu zraku.
- Nikdy zařízení nepoužívejte v přítomnosti hořlavých kapalin nebo plynů.
- NIKDY nepoužívejte zařízení s namontovaným rozbrušovacím (a nikoliv pilovým) kotoučem.
- Před každým použitím zkontrolujte, zda na pilovém kotouči nejsou drobné praskliny či poškození. Ihned vyměňte prasklé nebo poškozené pilové kotouče.
- Používejte pouze pilové kotouče doporučené výrobcem a vyhovující normě EN847-1.
- Vždy používejte příslušenství doporučené v této příručce.
- Volte pilový kotouč vhodný pro materiál, který se bude řezat.
- Abyste omezili vznikající hluk, zajistěte, aby byly pilové kotouče vždy ostré a čisté.
- Používejte správně nabroušené pilové kotouče. Nikdy nepřekračujte maximální rychlost vyznačenou na pilovém kotouči.
- Před nasazením pilového kotouče očistěte hřídel, příruby (zvláště montážní plochy) a šestihrannou matici. Nesprávná montáž může vést k vibracím / klepání nebo sklouznutí pilového kotouče.
- Zabraňte kontaktu pily s kovy, např. hřebíky a šrouby. Prohlédněte si obrobek před operací a odstraňte z něj hřebíky, šrouby a jiné cizí materiály.
- Z pilového stolu odstraňte klíče, odřezky a jiné položky a teprve poté zapněte vypínač.
- NIKDY nenoste při práci rukavice; rukavice se doporučují pouze při výměně řezných nástrojů.
- Dejte pozor, aby se vám ruce nedostaly do řezné linie pilového kotouče.
- NIKDY si nestoupejte do řezné linie pilového kotouče a NIKDY tam nikoho nenechte stát.
- Před vložením obrobku nechte pilu chvíli v chodu. Naslouchejte, zda neuslyšíte vibrace nebo klepání, které by naznačovaly, že je kotouč nesprávně namontován nebo vyvážen.
- Zařízení se nesmí používat k drážkování nebo rýhování.
- Vyměňte stolovou vložku, je-li poškozena.
- NIKDY na stroji neprovádějte seřizování, zatímco se otáčí. Před jakýmkoliv zásahy vytáhněte zástrčku ze síťové zásuvky.
- V případě potřeby použijte přítlačný blok. Přítlačný blok se MUSÍ používat při podélném rozřezávání menších obrobků, aby vaše ruce a prsty zůstávaly v bezpečné vzdálenosti od pilového kotouče.
- Když se přítlačný blok nepoužívá, vždy si jej řádně uložte.
- Zvláštní pozornost věnujte pokynům, které napomáhají snížit rizika spojená se ZPĚTNÝM RÁZEM. ZPĚTNÝ RÁZ je náhlá reakce na zadření, ohnutí nebo špatně zarovnaný pilový kotouč. ZPĚTNÝ RÁZ způsobuje odmrštění obrobku zpět ve směru pracovníka obsluhy. ZPĚTNÝ RÁZ může způsobit vážný úraz. ZPĚTNÉMU RÁZU se vyhněte, budete-li udržovat pilový kotouč ostrý, podélné vodítko paralelní s pilovým kotoučem, rozvírací klín a kryt pilového kotouče v dobrém stavu a ve správné poloze, budete-li obrobek pevně držet až do chvíle, kdy úplně projde kolem pilového listu, a nebudete-li řezat zkroucené nebo nesouměrné kusy dřeva nebo kusy, které nemají rovný okraj umožňující vést je podle vodítka v podélném směru.
- Neprovádějte žádné operace z ruky. Z ruky znamená, že obrobek přidržujete ručně nebo že ho rukou vedete namísto toho, abyste použili podélné vodítko nebo pokosový blok.
- NIKDY se nenaklánějte nad pilový kotouč nebo kolem něj. NIKDY nesahejte pro obrobek, dokud se pilový list zcela nezastaví.
- Vyhybte se vkládání obrobku náhle nebo příliš rychle. Obrobky z tvrdého materiálu je třeba vkládat co nejpomaleji. Obrobek při vkládání do pily nikdy nepřehýbejte ani neotáčejte. Jestliže se při vkládání obrobku pilový kotouč zadře nebo se přestane otáčet, ihned zařízení vypněte. Vytáhněte zástrčku ze zásuvky. Odeberte díl, který blokuje pilový kotouč.
- NIKDY se nesnažte odstranit nahromaděné třísky a nikdy se nedotýkejte krytu pilového kotouče, dokud se pilový kotouč otáčí.
- PŘED začátkem řezání z obrobku odstraňte veškeré volně se pohybující části.

- Zacházejte dobře s kabelem. Nikdy za kabel netahejte, chcete-li vytáhnout zástrčku ze zásuvky. Chraňte kabel před zdroji tepla, olejem, vodou nebo ostrými hranami.
- Některé druhy prachu vznikající při práci mohou obsahovat chemikálie vyvolávající rakovinu, poškození plodu nebo jiné genetické poruchy. Příklady těchto chemikálií jsou:
- olovo z barev s obsahem olova;
- arzenik a chróm z chemicky upravovaného řeziva.
- Nebezpečí hrozící vašemu zdraví z těchto expozic závisí na tom, jak často tento typ práce vykonáváte.
- Snížit dávky těchto chemikálií můžete následovně: pracujte na dobře větraných místech a používejte schválené osobní bezpečnostní pomůcky, speciálně protiprachové masky určené k filtraci mikroskopických částic.
- Při řezání pilou připojujte zařízení k zařízení na odsávání prachu.
- Kryt lze zvednout při umístování výrobku nebo za účelem snazšího přístupu při údržbě. Než však stroj připojíte k síti, ujistěte se, že byl kryt spuštěn a že řádně přiléhá k pilovému stolu.
- Zabezpečte, aby bylo zařízení pro kývání ramenem na pokosových pilách bezpečně upevněno.
- Podlaha okolo stroje musí být rovná, čistá a prostá volných částecek, jako je drobné smetí a odřezky.

7 DOPLŇUJÍCÍ BEZPEČNOSTNÍ POKYNY TÝKAJÍCÍ SE LASERU



Varování! Laserový paprsek může způsobit vážné poškození zraku. Nikdy se na laserový paprsek nedívejte ani do něj upřeně nehleďte.

- Během používání nemiřte laserovým paprskem na lidi přímo, ani nepřímo přes odrazné plochy.
- Tento laser je ve shodě s třídou 2 podle příslušné normy. V zařízení nejsou servisovatelné díly. Pouzdro neotevírejte z libovolného důvodu. Poškodí-li se zařízení, zadejte opravu škody autorizovanému opraváři.
- Bryle určené pro práci s laserem nejsou totéž jako brýle chránící proti laserovému záření.

8 MONTÁŽ



Před jakýmkoliv úpravami nebo údržbou odpojte proudovou zástrčku.

Neprovozujte tuto pokosovou pilu, dokud nebyla řádně smontována a řádně připravena k použití v souladu s tímto návodem k použití.

8.1 Montáž boční opěrné tyče (obrázek 1)

- Umístěte dvě vodicí tyče do bočních podpěr a zajistěte je.
- Povolte šroub a umístěte boční opěrná tyče do montážních otvorů.
- Zajistěte boční opěrná tyče šroubem, aby nemohly vyklouznout z pozice.

8.2 Montáž svěrky

Svěrku (11) lze nainstalovat buď na levé nebo na pravé straně vodicí lišty. Vsuňte tyčku svěraku do otvoru ve vodicí liště a utáhněte upínacím šroubem.

8.3 Seřízení pravouhlosti plechového vodítka (obrázek 2)

- Spustte dolů řezací rameno a zajistěte je na místě.
- Uvolněte dva zajišťovací šrouby plechového vodítka (1) 6 mm šestihranným klíčem.
- S použitím čtverce položte patu čtverce proti kotouči a pravítko proti plechovému vodítku (2), jak je znázorněno.
- Nastavte vodítko na 90° vůči kotouči a utáhněte dva jisticí šrouby plechového vodítka.



POZNÁMKA: Pokud pila nebyla v nedávné době používána, zkontrolujte kolmost pilového listu vůči plechovému vodičku a seřídte podle potřeby.

- Po zarovnání plechového vodička proveďte řez v úhlu 90° za použití kusu odpadního dřeva a zkontrolujte pravouhlost na kusu. V případě potřeby seřízení opakujte.

8.4 **Výměna kotouče (obrázek 3)**

8.4.1 Demontáž pilového kotouče

- Odpojte pilu od elektrické sítě.
- Nechte řezací hlavu pokosové pily zvednout se do vzpřímené svislé polohy.
- Povolte šroub krycí desky (2), až je možné pohnout krycí deskou (3) nahoru společně s plastovým krytem kotouče (1).
- Otočte krycí desku (3) nahoru, aby bylo vidět na šroub trnu (4).
- Umístěte klíč pilového kotouče nad šroub trnu.
- Najděte jisticí tlačítko hřídele (5) na motoru, pod madlem spínání pokosové pily.
- Stiskněte jisticí tlačítko trnu a pevně je držte, zatímco otáčíte klíčem pilového kotouče ve směru hodinových ručiček. Zámek trnu zapadne po otočení klíče. Dále držte jisticí tlačítko trnu, aby bylo v záběru, zatímco budete otáčet klíčem ve směru pohybu hodinových ručiček, abyste uvolnili šroub trnu.
- Odstaňte šroub trnu (4), límeč pilového kotouče (6) a pilový kotouč (7). Neodstraňujte límeč vnitřního pilového kotouče.



POZNÁMKA: Dávejte pozor na odstraněné části a poznamenávejte si jejich polohu a směr, kam jsou otočeny. Před instalací nového kotouče očistěte límeč kotouče od veškerých pilin.

8.4.2 Instalace pilového kotouče

- Před změnou / instalací pilového kotouče nože odpojte pokosovou pilu od proudu.
- Namontujte pilový kotouč s průměrem hřídele a zkontrolujte, že šipka směru otáčení na kotouči souhlasí se šipkou směru otáčení na horním krytu (ve směru hodinových ručiček).
- Umístěte límeč kotouče (6) proti kotouči a na trn. Našroubujte šroub trnu (4) na trn proti směru hodinových ručiček.



DŮLEŽITÉ: Ujistěte se, že plošiny límců pilových kotoučů jsou v záběru s plošinami na hřídeli trnu. Plochá strana límce kotouče musí být umístěna proti kotouči.

- Umístěte klíč čepele na šroub trnu.
- Stiskněte jisticí tlačítko trnu (5) a pevně je držte, zatímco otáčíte pilovým kotoučem proti směru hodinových ručiček. Když zámek trnu zapadne, tiskněte jej dál, a přitom bezpečně utahujte svorník trnu.
- Otočte krycí desku (3) zpět do původní polohy, dokud štěrbina v krycí desce nebude v záběru se šroubem krycí desky (2). Zatímco držíte spodní chránič kotouče, utáhněte šroub křížovým šroubovákem.



POZNÁMKA: Spodní kryt kotouče musí být přesunut do spodní polohy, aby byl přístupný šroub krycí desky.

- Sklopte chránič kotouče (1) a ověřte, že provoz chrániče nevazne ani se nelepí.

- Ujistěte se, že je zámek trnu uvolněn tak, aby se pilový kotouč volně otáčel; teprve potom pilu používejte.



UPOZORNĚNÍ! 1) Aby nedošlo ke zranění, nikdy nepoužívejte pilu bez krycí desky bezpečně umístěné na svém místě. Brání šroubu trnu ve vypadnutí, pokud se náhodou uvolní, a pomáhá zabránit otáčejícímu se kotouči ve vypadnutí z pily. 2) Ujistěte se, že límce jsou čisté a správně uspořádané. Spusťte kotouč do dolního stolu a zkontrolujte, zda dochází k jakémukoliv kontaktu s kovovou základnou nebo pokosovým stolem. 3) Aby se zabránilo zranění v důsledku náhodného spuštění, ujistěte se, že je vypínač v poloze OFF a že zástrčka není připojena k napájecí zásuvce. 4) Tímto nástrojem nikdy neřežte výrobky z kovu nebo zdivo. Tato pokosová pila je určena k použití pouze na dřevěné a dřevu podobné výrobky.

9 PROVOZNÍ POKYNY

9.1 Přeprava pokosové pily

Při přepravě elektrického nástroje použijte aretační kolík (17).

Přítáhněte pokosovou pilu dolů a zajistěte ji ve snížené poloze vtačením aretačního kolíku. Tak pilu zajistíte.

Odjištění a zajištění posuvné tyče (13) provedete otočením knoflíku zajištění posuvné tyče (21) proti směru nebo ve směru pohybu hodinových ručiček. Posuňte madlo stroje dopředu a zajistěte ho otočením knoflíku zajištění posuvné tyče (21) ve směru hodinových ručiček.

9.2 Odsávání prachu a pilin

Chcete-li integrovat odsávání prachu, umístěte vak na prach (18) na vývod pilin.

Pro úklid venkovního prachu použijte hadici běžného vysavače.



Vak na prach zajišťuje jen částečný odvod prachu! Je konstruován, aby přerušoval odsávání prachu.

9.3 Upnutí obrobku svěrkou

Ujistěte, že obrobek nemůže být odmrštěn. Svěrka (11) je nevhodnější zařízení, které tomu zabrání.

- Obrobek pevně přitiskněte k vodítku (4) a k zarážce upínacího mechanismu.
- Utáhněte rychlosvěrku (11) ve směru pohybu hodinových ručiček a zajistěte tak obrobek.

9.4 Vodorovný úhel pokosu

Vodorovný úhel pokosového řezu lze nastavit v intervalu -45° až 45°. Měřítko vodorovného úhlu pokosového řezu ukazuje aktuálně nastavenou hodnotu.

- Povolte šroub zajištění stolu (26).
- Otočný stůl seřídíte (5) stiskem spínače pod jisticí rukojetí (6) a přidržením.
- Otočte otočný stůl a ukazatel (25) na žádané nastavení úhlu na stupnici (8), zajistěte ho na místě jisticí rukojetí (6) a dotáhněte šroub zajištění stolu (26).

9.5 Seřízení řezného úhlu

- Umístěte pilu do dolní polohy a zajistěte ji blokačním kolíkem.
- Nyní přidržte zkušební úhelník (90°) proti vodící tyči a pilovému kotouči. Pilový kotouč musí být zcela v kontaktu se zkušebním úhelníkem. Jestliže tomu tak není, můžete seřídít úhel uvolněním matice čítače a úpravou seřizovacích šroubů, dokud nebude úhel mezi kotoučem a otočným stolem roven 90°.
- Budete-li to chtít provést, použijte k povolání šroubů klíč, který je součástí dodávky. Potom šrouby utáhněte.

9.6 Svislý úhel šikmého řezu

Svislý úhel šikmého řezu lze nastavit v intervalu 0° až 45°. Měřítko svislého úhlu šikmého řezu ukazuje aktuálně nastavenou hodnotu.

- Uvolněte zajišťovací páčku (20), je-li utažena.
- Nastavte rameno stroje rukojetí do požadovaného úhlu.
- Utáhněte zajišťovací páčku (20).
- Umístěte vedle pilového kotouče a stolu úhloměr pro případ, že úhel zkosení není 45°. Nastavujte výšku seřizovacího šroubu, dokud nebude úhel sklonu nastaven správně. Nakonec utáhněte matici a úhel ještě jednou zkontrolujte.

9.7 Seřízení kluzného zámku

- K odemknutí a zamknutí řídicí páky (13) otočte aretační knoflík řídicí páky (21) proti směru nebo po směru pohybu hodinových ručiček

Pro dlouhé obrobky použijte šoupátko; k tomuto účelu povolte zajišťovací knoflík.

- Prořízněte obrobek.
- Vypněte elektrický stroj.
- Vyčkejte na úplné zastavení pilového kotouče (2) a teprve potom obrobek odeberte.

9.8 Hloubkový doraz (obrázek 4)

Když není požadován kompletní prořez obrobku, použijte šroub hloubkového dorazu a ověřte hloubku řezu.



Upravte pouze přední šroub. Zadní šroub slouží k tomu, aby zabránil kotouči v říznutí do stolu při běžném řezání. Neupravujte zadní šroub.

- Odemkněte aretační kolík.
- Zvedněte montážní celek hlavy pily.
- Zatlačte hloubkový doraz doleva, abyste mohli použít nastavení šroubu hloubkového dorazu.
- Zatáhněte za hlavu pily a zkontrolujte aktuální nastavení.
- Chcete-li změnit nastavení, nejprve povolte matici rýhované hloubkové zarážky na šroubu hloubkového dorazu. Otáčejte šroubem hloubkového dorazu ve směru pohybu hodinových ručiček pro snížení hloubky a proti směru pohybu hodinových ručiček pro zvýšení hloubky. Po seřízení utáhněte matici hloubkového dorazu.
- Podle potřeby přesuňte hloubkový doraz doprava – tím jej dočasně zakážete.

9.9 Zapínání a vypínání



V zájmu vlastní bezpečnosti stroj zapínejte a vypínejte oběma rukama.

- Připojte stroj k elektrické síti.
- Pevně držte boční opěrku (14) a posuňte páku odjištění (16) doleva, a přitom stiskněte vypínač (15). Nechte pilový kotouč dosáhnout maximální rychlosti a pomalu ho spusťte dolů skrz obrobek. Pilový kotouč se točí, dokud držíte vypínač stisknutý.
- Když chcete stroj vypnout, musíte hlavní vypínač (15) uvolnit.

9.10 Laser

- Laser můžete ZAPÍNAT a VYPÍNAT přepínačem (12).
- Laser (23) směřuje paprsek na obrobek.
- Funkcí laseru lze provádět nesmírně přesné řezy.

9.11 Vak na prach

Vak na prach (18) se připevňuje k prachové hubici. Když je vak na prach asi z poloviny plný, vyjměte vak na prach z nástroje a vyprázdněte jej.



Ujistěte se, že se pilový kotouč při řezání nezablokuje. Poškodil by motor, který by mohl i shořet. Zablokuje-li se pilový kotouč, uvolněte ihned vypínač, aby se předešlo poškození motoru.

- Pevně upněte obrobek svěrkou.
- Nastavte požadovaný vodorovný pokosový úhel nebo požadovaný svislý úhel šikmého řezu.
- Zapněte elektrický stroj.
- Posunujte rukojeť stroje (14) pomalu dolů. (Viz 9.8.)
- Prořízněte obrobek.
- Vypněte elektrický stroj.
- Vyčkejte na úplné zastavení pilového kotouče (2) a teprve potom obrobek odeberte.

9.13 Řezání speciálních obrobků

Zakřivené nebo kulaté obrobky je třeba zajistit proti sklouznutí.

Ujistěte se, že není mezera mezi obrobkem a vodičkem (4) nebo pilovým stolem (5).

9.14 Pokosové řezání (obrázek 5)

- Je-li požadován pokosový řez, odemkněte pokosový stůl otočením pokosové rukojeti (1) proti směru hodinových ručiček.
- Zatímco držíte pokosovou rukojeť, zvedejte aretační páčku pozitivního dorazu (2).
- Pokosovou rukojeť otočte pokosový stůl doprava nebo doleva.
- Když je stůl v požadované poloze, což je vidět na stupnici pokosu (3), uvolněte aretační páčku pozitivního dorazu a utáhněte pokosovou rukojeť. Stůl je nyní zajištěn v požadovaném úhlu. Pozitivní dorazy jsou na 0°, 15°, 22,5°, 31,6° a 45°.



DŮLEŽITÉ: Před provedením každé operace řezání vždy utáhněte páčku zajištění pokosového stolu.

9.15 Zkosené řez (obrázek 6)

- Když je nutný řez s pokosem, povolte madlo zajištění pokosu (1) otáčením proti směru hodinových ručiček.
- Nakloňte řeznou hlavu do požadovaného úhlu, jak je vidět na stupnici úkosu (2).
- Kotouč může být umístěn v libovolném úhlu od rovného řezu v pravém úhlu 90° (0° na stupnici) až po zkosení 45° doleva. Utáhněte rukojeť zámku úkosu (1) a zajištěte řezací hlavu na místě. Pozitivní dorazy jsou na 0° a 45°.

9.16 Kombinovaný řez (obrázek 7)

Kombinovaný řez je kombinací současně prováděného pokosového a šikmého řezu.

- Uvolněte rukojeť zámku úkosu (1) a umístěte řezací hlavu na místo požadovaného zkosení. Zablokujte rukojeť zámku úkosu (1).
- Uvolněte pokosovou rukojeť (2). Zvedněte aretační páčku pozitivního dorazu (3) a umístěte stůl do požadovaného úhlu. Uvolněte aretační páčku pozitivního dorazu (3) a zajištěte pokosovou rukojeť (2).

10 ČIŠTĚNÍ A ÚDRŽBA

Než začnete na zařízení provádět jakoukoliv práci, odpojte je od sítě!

10.1 Čištění

- Pravidelně čistěte těleso stroje měkkou tkaninou, nejlépe po každém použití.
- Jestliže nečistota nepovoluje, použijte měkkou tkaninu navlhčenou ve vodě s přidavkem mýdla.
- Nikdy nepoužívejte rozpouštědla, například benzín, alkohol, čpavková voda atd. Tato rozpouštědla mohou poškodit plastové díly.



Ujistěte se, že se do elektrického stroje nedostane voda!

10.2 Spojovací kabel

Jestliže je spojovací kabel (nebo síťová zástrčka) poškozen, je třeba provést výměnu. Výměnu spojovacího kabelu by měl provádět výhradně kvalifikovaný specialista (kvalifikovaný elektrikář).

11 TECHNICKÉ ÚDAJE

Jmenovité napětí	220–240 V~ 50 Hz
Jmenovitý výkon	2100 W (S6 25 %)
Otáčky naprázdno	5000 min ⁻¹
Třída krytí	II
Rozměr kotouče	254 mm × 30 mm × 2,8 mm

12 ŘEZNÁ KAPACITA

Úhel pracovního stolu	Úhel náklonu hlavy	Výška × šířka (mm)
90°	90°	75 × 305 mm
45° (vlevo)	90°	75 × 210 mm
90°	45°	38 × 305 mm
45° (vlevo)	45°	38 × 210 mm

13 HLUČNOST

Hodnoty emisí hluku se měří podle příslušné normy. (K=3)

Úroveň akustického tlaku LpA	94 dB(A)
Úroveň akustického výkonu LwA	107 dB(A)



POZOR! Hladina akustického tlaku může přesáhnout 85 dB(A), v takovém případě použijte ochranu sluchu.

14 USKLADNĚNÍ

- Důkladně zateplení celý stroj i jeho příslušenství.
- Uložte jej mimo dosah dětí udělat stabilní bezpečné polohy na chladném suchém místě; Vyhněte se příliš vysokým i příliš nízkým teplotám.
- I jej před přímým slunečním svitem. Je-li možné, uchovávejte jej v temnu.
- Neukládejte jej v plastických pytlích, ve kterých o sobě hromadila.

15 ŘEŠENÍ PROBLÉMŮ

PROBLÉM	PŘÍČINA	CO DĚLAT
Motor se netočí.	Do stroje nejde hrdý.	Zkontrolujte přívod proudu elektrické vedení.
	Motor je přehřátý nebo přetížený.	Nechte motor běžet asi 2 minuty na volnoběh, aby se ochladil.
Vibrace jsou příliš silné.	Uvolnily se šrouby nebo díly.	Utáhněte všechny šrouby.
	Pokosová pila není správně smontována.	Smontujte řádně pokosovou pilu.
	Obrobek nemá správnou oporu.	Obrobek podepřete.

16 ZÁRUKA

- Na tento výrobek se vztahuje záruční doba 36 měsíců, platná od data jeho zakoupení prvním uživatelem.
- Tato záruka kryje veškeré materiálové nebo výrobní vady kromě: akumulátorů, nabíječek, vadných dílů podléhajících běžnému opotřebení (například ložiska, kartáčky, kabely a zástrčky nebo příslušenství, například vrtáky, vrtací bity, pilové kotouče atd.); poškození nebo vad vyplývajících ze špatného zacházení, nehod nebo provedených změn; přepravních nákladů.
- Na poškození nebo závady vyplývající z nevhodného používání se záruka také nevztahuje.
- Také odmítáme veškerou odpovědnost za jakékoliv poranění vyplývající z nevhodného použití stroje.
- Opravy může provádět pouze servisní středisko autorizované pro stroje Powerplus.
- Více informací můžete získat na čísle 00 32 3 292 92 90.
- Náklady na dopravu vždy nese zákazník, pokud není písemně dohodnuto jinak.
- Stejně tak nelze vznášet nárok na záruku v případě, že škoda na zařízení vznikla následkem nedbalé údržby nebo přetížení.
- Zcela vyloučeny ze záruky jsou škody vzniklé následkem zaplavení tekutinou, přílišného zaprášení, úmyslného poškození (ať jde o záměr či hrubou nedbalost), nepatřičného používání (používání k účelům, k nimž zařízení není vhodné), diletantského používání (např. nedodržováním pokynů v návodu), nekvalifikovaného sestavení, zásahu bleskem a chybného síťového napětí. Tento seznam není vyčerpávající.
- Uznání záručního nároku nemůže nikdy vést k prodloužení záruční lhůty ani začátku nové záruční lhůty v případě, že bylo zařízení vyměněno.
- Zařízení nebo díly vyměněné v rámci záruky se proto stávají vlastnictvím Varo NV.
- Vyhrazuje si právo odmítnout jakýkoliv nárok v případech, kdy nelze ověřit nákup nebo kdy je zřejmé, že výrobek nebyl správně udržován (pravidelné čištění větracích otvorů, pravidelné servisování uhlíkových kartáčků atd.).
- Uschovejte si doklad o zakoupení, protože se jím prokazuje datum nákupu.
- Zařízení se musí prodejci vrátit nerozmontované, v přijatelně čistém stavu, (v původním kufříku s vyliskem na uložení zařízení, pokud se tento požadavek vztahuje na tento případ spolu s dokladem o zakoupení).

17 OCHRANA ŽIVOTNÍHO PROSTŘEDÍ

Bude-li vaše zařízení po delší době používání třeba vyměnit za nové, nelikvidujte použité zařízení spolu s běžným domovním odpadem, ale proveďte to způsobem ekologicky bezpečným.

Elektrický odpad se nesmí likvidovat jako součást domovního odpadu. Pokud je to možné, provádějte recyklaci. Zeptejte se na místním úřadu nebo u prodejce, kde a jak lze recyklovat.

18 PROHLÁŠENÍ O SHODĚ**VARO**

VARO-Vic. Van Rompuy N.V. - Joseph Van Instraat 9 - BE2500 Lier - BELGIE, prohlašuje, že

Výrobek:	Posuvná pokosová pila
Značka:	POWERplus
Model:	POWX075730S

je ve shodě se základními požadavky a ostatními relevantními ustanoveními příslušných evropských směrnic založených na aplikaci evropských harmonizovaných norem. Jakákoliv neschválená úprava přístroje vede ke ztrátě platnosti tohoto prohlášení.

Evropské směrnice (včetně, nastanou-li, jejich změn a doplňků až do data podpisu):

2011/65/EU
2006/42/ES
2014/30/EU

Evropské harmonizované normy (včetně, nastanou-li, jejich změn a doplňků až do data podpisu):

EN62841-1: 2015
EN62841-3-9: 2015
EN55014-1: 2017
EN55014-2: 2015
EN61000-3-2: 2014
EN61000-3-11: 2000

Držitel technické dokumentace: Philippe Vankerkhove, VARO - Vic. Van Rompuy N.V.

Níže podepsaný jedná jménem vedení společnosti:

Philippe Vankerkhove
Regulativní postupy – Manažer pro dohled nad řádným jednáním
20/08/2020, Lier - Belgium