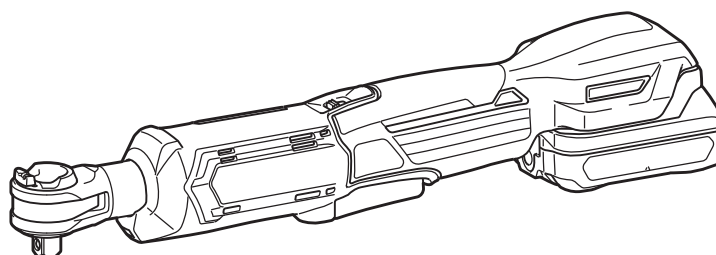




EN	Cordless Ratchet Wrench	INSTRUCTION MANUAL	4
PL	Akumulatorowy Klucz Zapadkowy	INSTRUKCJA OBSŁUGI	8
HU	Akkumulátoros racsnis kulcs	HASZNÁLATI KÉZIKÖNYV	13
SK	Akkumulátorový západkový uťahovač	NÁVOD NA OBSLUHU	18
CS	Akkumulátorový ráčnový utahovák	NÁVOD K OBSLUZE	23
UK	Бездротовий торцевий гайковерт	ІНСТРУКЦІЯ З ЕКСПЛУАТАЦІЇ	28
RO	Mașină de înșurubat cu clichet cu acumulator	MANUAL DE INSTRUCȚIUNI	33
DE	Akku-Ratschenschrauber	BETRIEBSANLEITUNG	38

WR100D



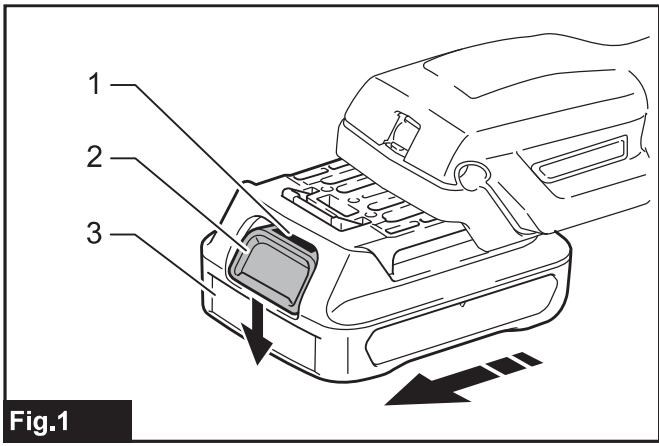


Fig.1

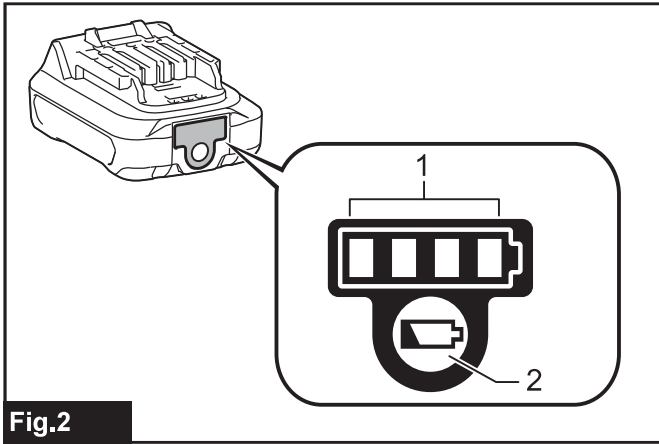


Fig.2

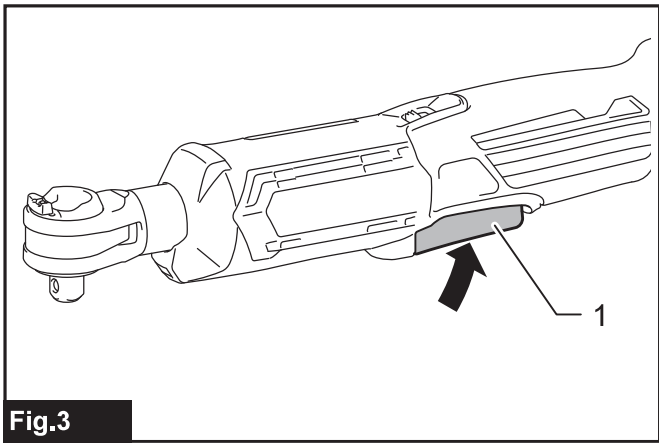


Fig.3

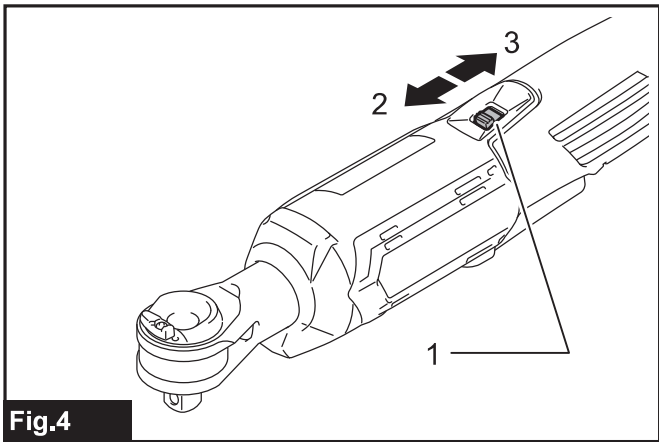


Fig.4

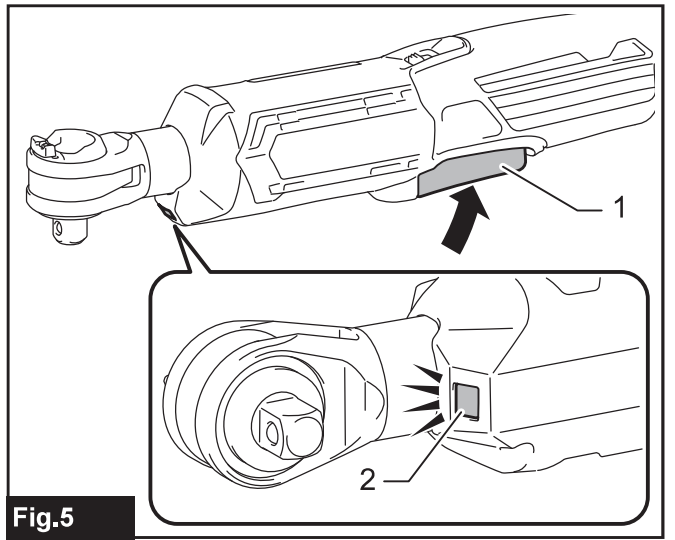


Fig.5

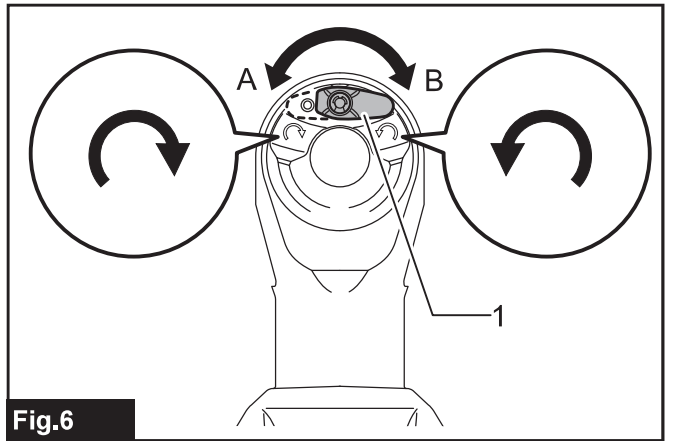


Fig.6

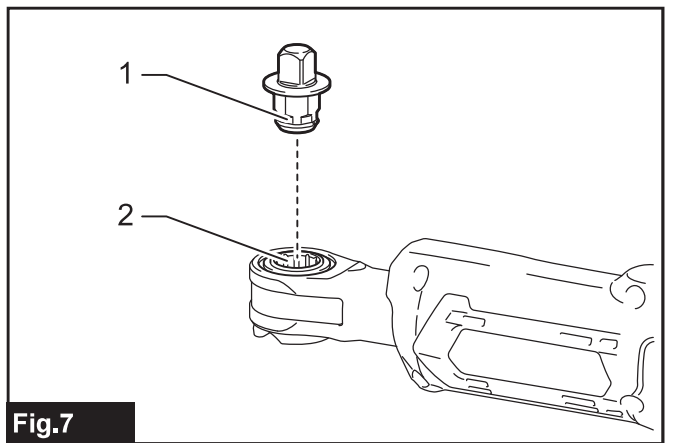


Fig.7

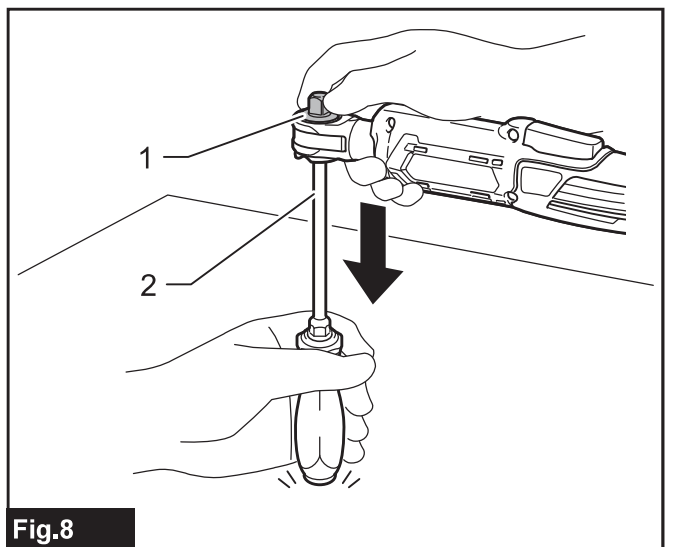
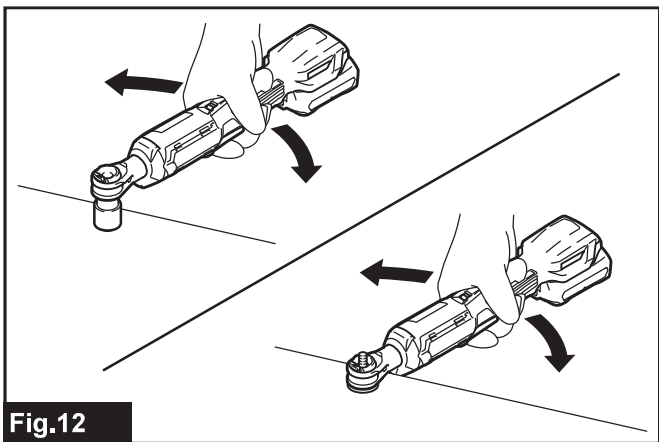
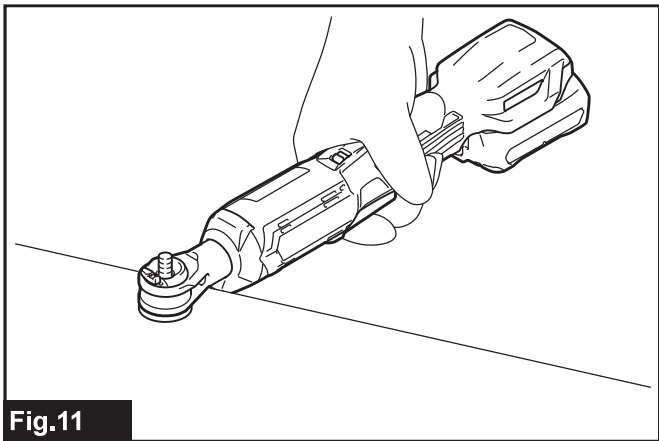
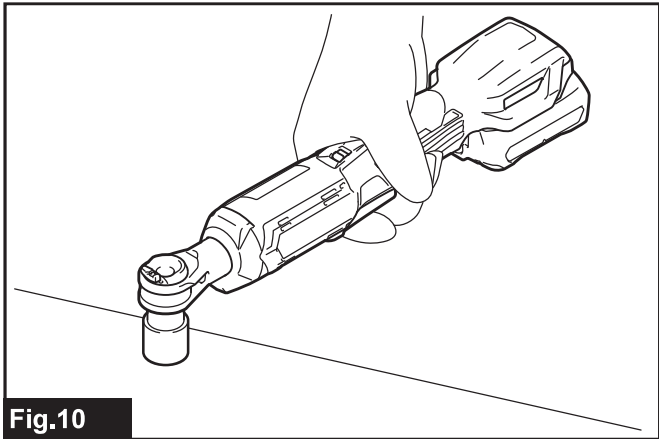
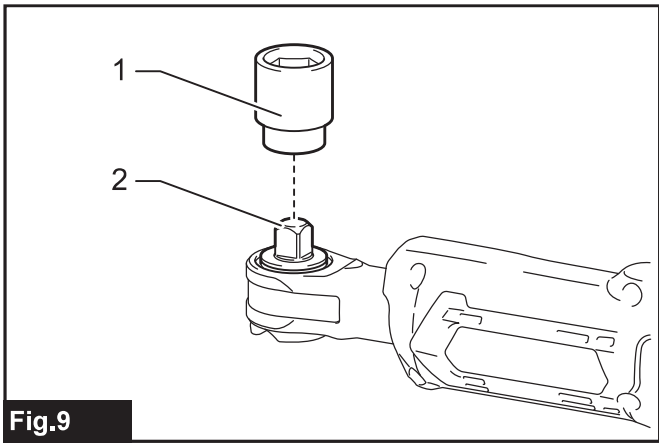


Fig.8



SPECIFIKACE

Model:	WR100D	
Šroubovací výkon (s manuálním dotažením)	Standardní šroub	M5 – M12
	Vysokopevnostní šroub	M5 – M10
Čtyřhran pro utahování	6,35 mm, 9,5 mm	
Otáčky bez zatížení	0–800 min ⁻¹	
Maximální utahovací moment	47,5 N•m	
Celková délka	341 mm	
Jmenovité napětí	Max. 10,8–12 V DC	
Hmotnost netto	1,0 – 1,2 kg	

- Vzhledem k neustálému výzkumu a vývoji zde uvedené technické údaje podléhají změnám bez upozornění.
- Technické údaje a akumulátor se mohou v různých zemích lišit.
- Hmotnost se může lišit v závislosti na nástavcích a přídatných zařízeních, včetně akumulátoru. Nejlehčí a nejtěžší kombinace, dle EPTA-Procedure 01/2014, jsou uvedeny v tabulce níže.

Použitelný akumulátor a nabíječka

Akumulátor	BL1015 / BL1016 / BL1020B / BL1021B / BL1040B / BL1041B
Nabíječka	DC10SA / DC10SB / DC10WC / DC10WD / DC18RE

- V závislosti na regionu vašeho bydliště nemusí být některé akumulátory a nabíječky k dispozici.

⚠VAROVÁNÍ: Používejte pouze výše uvedené akumulátory a nabíječky. Použití jiných akumulátorů a nabíječek může způsobit zranění a/nebo požár.

Účel použití

Nářadí je určeno k utahování šroubů a matic.

Hlučnost

Typická vážená hladina hluku (A) určená podle normy EN62841-2-2:

Hladina akustického tlaku (L_{pA}): 74 dB(A)

Nejistota (K): 3 dB(A)

Hladina hluku při práci může překročit hodnotu 80 dB (A).

POZNÁMKA: Celková(é) hodnota(y) emisí hluku byla(y) změřena(y) v souladu se standardní zkušební metodou a dá se použít k porovnání nářadí mezi sebou.

POZNÁMKA: Hodnotu(y) deklarovaných emisí hluku lze také použít k předběžnému posouzení míry expozice vibracím.

⚠VAROVÁNÍ: Používejte ochranu sluchu.

⚠VAROVÁNÍ: Emise hluku se při používání elektrického nářadí ve skutečnosti mohou od deklarované(ých) hodnot(y) lišit v závislosti na způsobech použití nářadí.

⚠VAROVÁNÍ: Nezapomeňte stanovit bezpečnostní opatření na ochranu obsluhy podle odhadu expozice ve skutečných podmínkách použití. (Vezměte přitom v úvahu všechny části provozního cyklu, tj. kromě doby zátěže například doby, kdy je nářadí vypnuté a kdy běží naprázdno.)

Vibrace

Celková hodnota vibrací (vektorový součet tří os) určená podle normy EN62841-2-2:

Pracovní režim: utahování

Emise vibrací (a_n): 2,5 m/s² nebo méně

Nejistota (K): 1,5 m/s²

POZNÁMKA: Celková(é) hodnota(y) deklarovaných vibrací byla(y) změřena(y) v souladu se standardní zkušební metodou a dá se použít k porovnání nářadí mezi sebou.

POZNÁMKA: Celkovou(é) hodnotu(y) deklarovaných vibrací lze také použít k předběžnému posouzení míry expozice vibracím.

⚠VAROVÁNÍ: Emise vibrací se při používání elektrického nářadí ve skutečnosti mohou od deklarované(ých) hodnot(y) lišit v závislosti na způsobech použití nářadí.

⚠VAROVÁNÍ: Nezapomeňte stanovit bezpečnostní opatření na ochranu obsluhy podle odhadu expozice ve skutečných podmínkách použití. (Vezměte přitom v úvahu všechny části provozního cyklu, tj. kromě doby zátěže například doby, kdy je nářadí vypnuté a kdy běží naprázdno.)

Prohlášení ES o shodě

Pouze pro evropské země

Prohlášení ES o shodě je obsaženo v Příloze A tohoto návodu k obsluze.

BEZPEČNOSTNÍ VÝSTRAHY

Obecná bezpečnostní upozornění k elektrickému nářadí

VAROVÁNÍ: Přečtěte si všechny bezpečnostní výstrahy i pokyny a prohlédněte si ilustrace a specifikace dodané k tomuto elektrickému nářadí. Nedodržení všech níže uvedených pokynů může vést k úrazu elektrickým proudem, požáru či vážnému zranění.

Všechna upozornění a pokyny si uschovejte pro budoucí potřebu.

Pojem „elektrické nářadí“ v upozorněních označuje elektrické nářadí, které se zapojuje do elektrické sítě, nebo elektrické nářadí využívající akumulátory.

Bezpečnostní výstrahy k akumulátorovému ráčnovému utahováku

1. Při práci v místech, kde může dojít ke kontaktu spojovacího prvku se skrytým elektrickým vedením, držte elektrické nářadí za izolované části držadel. Spojovací prvky mohou při kontaktu s vodičem pod napětím přenést proud do nechráněných částí nářadí a obsluha může utrpět úraz elektrickým proudem.
2. Držte nářadí pevně.
3. Vždy zaujměte stabilní postoj. Při práci s nářadím ve výškách dbejte, aby se pod vámi nepohybovaly žádné osoby.
4. Používejte ochranu sluchu.
5. Před instalací pečlivě zkontrolujte opotřebení a případné trhliny či poškození rázového nástavce.
6. Nepřibližujte ruce k otáčejícím se částem.
7. Po skončení práce se delší dobu nedotýkejte řehťákové hlavy, rázového nástavce, šroubu, matice ani obrobku. Mohou být velmi horké a mohly by způsobit popáleniny kůže.

TYTO POKYNY USCHOVEJTE.

VAROVÁNÍ: NEDOVOLTE, aby pohodlnost nebo pocit znalosti výrobku (získaný na základě předchozího použití) vedl k zanedbání dodržování bezpečnostních pravidel platných pro tento výrobek. NESPRÁVNÉ POUŽÍVÁNÍ či nedodržení bezpečnostních pravidel uvedených v tomto návodu k obsluze může způsobit vážné zranění.

Důležitá bezpečnostní upozornění pro akumulátor

1. Před použitím akumulátoru si přečtěte všechny pokyny a varovné symboly na (1) nabíječe, (2) akumulátoru a (3) výrobku využívajícím akumulátor.
2. Akumulátor nerozebírejte.
3. Pokud se příliš zkrátí provozní doba akumulátoru, přerušete okamžitě práci. V opačném případě existuje riziko přehřívání, popálení nebo dokonce výbuchu.

4. Budou-li vaše oči zasaženy elektrolytem, vypláchněte je čistou vodou a okamžitě vyhledejte lékařskou pomoc. Může dojít ke ztrátě zraku.
5. Akumulátor nezkratujte:
 - (1) Nedotýkejte se svorek žádným vodivým materiálem.
 - (2) Neskladujte akumulátor v nádobě s jinými kovovými předměty, jako jsou hřebíky, mince, apod.
 - (3) Nevystavuje akumulátor vodě a dešti. Zkrat akumulátoru může způsobit velký průtok proudu, přehřátí, možné popálení a dokonce i poruchu.
6. Neskladujte nářadí a akumulátor na místech, kde může teplota překročit 50 °C (122 °F).
7. Nespalujte akumulátor, ani když je vážně poškozen nebo úplně opotřeben. Akumulátor může v ohni vybuchnout.
8. Dávejte pozor, abyste akumulátor neupustili ani s ním nenaráželi.
9. Nepoužívejte poškozené akumulátory.
10. Obsažené lithium-iontové akumulátory podléhají právním požadavkům na nebezpečné zboží. V případě komerční přepravy například externími dopravci je třeba dodržet zvláštní požadavky na balení a značení. Pro přípravu zboží k přepravě je nutná konzultace s odborníkem na nebezpečný materiál. Dodržujte také případné podrobnější národní předpisy. Odkryté kontakty přelepte izolační páskou či jinak zakryjte a akumulátory zabalte tak, aby se v balení nemohly pohybovat.
11. Při likvidaci akumulátoru jej vyjměte z nářadí a zlikvidujte jej na bezpečném místě. Při likvidaci akumulátoru postupujte podle místních předpisů.
12. Akumulátor používejte pouze s výrobky specifikovanými společností Makita. Instalace akumulátoru do nevyhovujících výrobků může způsobit požár, nadměrné zahřívání, explozi nebo únik elektrolytu.
13. Pokud nářadí delší dobu nepoužíváte, je nutné z něj akumulátor vyjmout.

TYTO POKYNY USCHOVEJTE.

UPOZORNĚNÍ: Používejte pouze originální akumulátory Makita. Používání neoriginálních nebo upravených akumulátorů může způsobit explozi akumulátoru a následný požár, zranění a jiné poškození. Zaniká tím také záruka společnosti Makita na nářadí a nabíječku Makita.

Tipy k zajištění maximální životnosti akumulátoru

1. Akumulátor nabíjte dříve, než dojde k jeho úplnému vybití. Pokud si povšimnete sníženého výkonu nářadí, vždy jej zastavte a dobijte akumulátor.
2. Nikdy nenabíjete úplně nabitý akumulátor. Přebíjení zkracuje životnost akumulátoru.
3. Akumulátor dobíjete při pokojové teplotě od 10 °C do 40 °C (50 °F až 104 °F). Před nabíjením nechejte horký akumulátor zchladnout.

POPIS FUNKCÍ

⚠ UPOZORNĚNÍ: Před nastavováním nářadí nebo kontrolou jeho funkce se vždy přesvědčte, zda je vypnuté a je vyjmutý akumulátor.

Nasazení a sejmutí akumulátoru

⚠ UPOZORNĚNÍ: Před nasazením či sejmutím akumulátoru nářadí vždy vypněte.

⚠ UPOZORNĚNÍ: Při nasazování či snímání akumulátoru pevně držte nářadí i akumulátor. V opačném případě vám může nářadí nebo akumulátor vyklouznout z rukou a mohlo by dojít k jejich poškození či ke zranění.

⚠ UPOZORNĚNÍ: Dávejte pozor, abyste si neskřípli prsty mezi nástroj a akumulátor.

► **Obr.1:** 1. Červený indikátor 2. Tlačítko 3. Akumulátor

Chcete-li akumulátor sejmout, vysuňte jej se současným přesunutím tlačítka na přední straně akumulátoru.

Při nasazování akumulátoru vyrovnejte jazýček na bloku akumulátoru s drážkou v krytu a zasuňte akumulátor na místo. Akumulátor zasuňte na doraz, až zacvakne na své místo. Není-li tlačítko zcela zajištěno, uvidíte na jeho horní straně červený indikátor.

⚠ UPOZORNĚNÍ: Akumulátor zasunujte vždy zcela tak, aby nebyl červený indikátor vidět. Jinak by mohl akumulátor ze zařízení vypadnout a způsobit zranění obsluze či přihlízejícím osobám.

⚠ UPOZORNĚNÍ: Akumulátor nenasazujte násilím. Nelze-li akumulátor zasunout snadno, nevkládáte jej správně.

System ochrany akumulátoru

Nářadí je vybaveno systémem ochrany akumulátoru. Tento systém automaticky přerušuje napájení motoru, což prodlužuje životnost akumulátoru.

Budou-li nářadí nebo akumulátor vystaveny některé z níže uvedených podmínek, nářadí se během provozu automaticky vypne:

Přetížení:

S nářadím se pracuje takovým způsobem, že dochází k odběru mimořádně vysokého proudu.

V takové situaci nářadí vypne a ukončete činnost, při níž došlo k přetížení nářadí. Potom nářadí zapnete a obnovte činnost.

Jestliže se nářadí nespustí, došlo k přehřátí akumulátoru. V takovém případě nechte akumulátor před opětovným zapnutím nářadí vychladnout.

Nízké napětí akumulátoru:

Zbývající kapacita akumulátoru je příliš nízká a nářadí nebude fungovat. Po spuštění nářadí se motor nerozeběhne nebo se rozeběhne, avšak brzy se zastaví. V takovém případě vyjměte akumulátor a dobijte jej.

Indikace zbývající kapacity akumulátoru

Pouze pro akumulátory s diodovým ukazatelem

► **Obr.2:** 1. Kontrolky 2. Tlačítko kontroly

Stisknutím tlačítka kontroly na akumulátoru zjistíte zbývající kapacitu akumulátoru. Kontrolky indikátoru se na několik sekund rozsvítí.

Kontrolky		Zbývající kapacita
Svítil	Nesvítil	
		75 % až 100 %
		50 % až 75 %
		25 % až 50 %
		0 % až 25 %

POZNÁMKA: Kapacita udávaná indikátorem se může mírně lišit od skutečné kapacity v závislosti na podmínkách používání a teplotě prostředí.


Používání spouště


⚠ UPOZORNĚNÍ: Před vložením akumulátoru do nářadí vždy zkontrolujte, zda spínací páčka funguje správně a po uvolnění se vrací do vypnuté polohy.

Chcete-li nástroj uvést do chodu, stačí stisknout jeho spínací páčku. Otáčky nástroje se zvětšují zvýšením tlaku vyvíjeného na páčku. Chcete-li nástroj vypnout, uvolněte páčku.

► **Obr.3:** 1. Spínací páčka

Jako prevence náhodného stisknutí spínací páčky je k dispozici zajišťovací páčka.

Pokud je zajišťovací páčka v poloze „zajištěno“ , nelze spínací páčku zapnout.

Pokud je zajišťovací páčka v poloze „odjištěno“ , spínací páčku lze zapnout.

► **Obr.4:** 1. Zajišťovací páčka 2. Zajištěno 3. Odjištěno

⚠ UPOZORNĚNÍ: Pokud s nářadím nepracujete, posuňte zajišťovací páčku vždy do polohy „zajištěno“ .

Elektrická brzda

Toto nářadí je vybaveno elektrickou brzdou. Jestliže se opakovaně stane, že se nářadí po uvolnění páčky spínače zastavuje pomalu, nechte provést servis nářadí v servisním středisku Makita.

Rozsvícení předního světla

⚠ UPOZORNĚNÍ: Nedívejte přímo do světla nebo jeho zdroje.

Světlo se rozsvítí při stisknutí spínací páčky. Světlo zůstává zapnuté po dobu, kdy je spínací páčka stisknutá. Světlo automaticky zhasne asi 10 sekund po uvolnění spínací páčky.

► **Obr.5:** 1. Spínací páčka 2. Světlo

POZOR: Při přehřátí nářadí bude světlo blikat. Před obnovením práce nechte nářadí zcela vychladnout.

POZOR: K otření nečistot ze skla světla používejte suchý hadřík. Dbejte, abyste sklo světla nepoškrábali. Mohlo by dojít ke snížení svítivosti.

Přepínání směru otáčení

⚠ UPOZORNĚNÍ: Před zahájením provozu vždy zkontrolujte nastavený směr otáčení.

⚠ UPOZORNĚNÍ: Směr otáčení přepínejte až po úplném zastavení nářadí. Provedete-li změnu směru otáčení před zastavením nářadí, může dojít k jeho poškození.

Toto nářadí je vybaveno páčkou pro přepínání směru otáčení. Otočením páčky pro přepínání směru otáčení na stranu A se nástroj otáčí ve směru hodinových ručiček, zatímco otočením na stranu B proti směru hodinových ručiček.

Páčka pro přepínání směru otáčení je zcela otočená, pokud uslyšíte kliknutí.

► **Obr.6:** 1. Páčka pro přepínání směru otáčení

SESTAVENÍ

⚠ UPOZORNĚNÍ: Před prováděním jakýchkoli prací na nářadí se vždy přesvědčte, zda je vypnuté a je vyjmutý akumulátor.

Instalace a demontáž adaptéru na nástavce

Při instalaci adaptéru na nástavce jej zatlačte do otvoru pro adaptér, dokud nezapadne na své místo.

► **Obr.7:** 1. Adaptér na nástavce 2. Otvor pro adaptér

Pokud chcete adaptér na nástavce demontovat, vložte nástroj podobný šroubováku do zadní strany adaptéru na nástavce a následně jím zlehka poklepejte.

► **Obr.8:** 1. Adaptér na nástavce 2. Šroubovák

POZOR: Během procesu demontáže adaptér na nástavce neustále držte, aby vám z nástroje nespadol.

Instalace a demontáž nástavce

⚠ UPOZORNĚNÍ: Před zahájením provozu se ujistěte, že je nástavec v adaptéru na nástavce správně zajištěn. Neúplné připojení nástavce může způsobit zranění.

POZOR: Vždy používejte správnou velikost nástavce odpovídající šroubu/matici. Zvolíte-li nesprávný rozměr nástavce, nedosáhnete rovnoměrného utahovacího momentu a/nebo dojde k poškození šroubu/matic.

Při instalaci nástavce jej zatlačte do adaptéru na nástavce, dokud nezapadne na své místo. Chcete-li nástavec demontovat, jednoduše jej vytáhněte.

► **Obr.9:** 1. Nástavec 2. Adaptér na nástavce

PRÁCE S NÁŘADÍM

⚠ UPOZORNĚNÍ: Držte nářadí pevně, především pokud se šroub/matice dostanou do pozice usazení. Nástavec se přestane otáčet a reakcí motoru bude vytvoření okamžitého odporu na otáčení nářadí.

POZOR: Nářadí držte přímo směrem ke šroubu/matici.

Uchopte nářadí pevně a nasadte nástavec na šroub/matici. Nářadí zapněte a utahujte. Jakmile se šroub/matice dostane do pozice usazení, nářadí se automaticky zastaví.

► **Obr.10**

Nářadí bude fungovat i bez nástavce. Otvorem pro adaptér lze utahovat šroub/matici M8 (5/16"). (funguje jako 13mm nástavec)

► **Obr.11**

Použití nářadí jako ručního nářadí

Nářadí můžete využívat jako ruční ráčnový utahovák, a to otáčením nářadí ve směru naznačené šipky.

Především pokud uvolňujete zatumhlý šroub/matici, povolte jej nejprve ručně a následně zapněte nářadí.

► **Obr.12**

POZOR: Příliš velký utahovací moment by mohl šroub/matici nebo nástavec nářadí poškodit.

ÚDRŽBA

⚠ UPOZORNĚNÍ: Před zahájením kontroly nebo údržby nářadí se vždy ujistěte, zda je vypnuté a je vyjmut akumulátor.

POZOR: Nikdy nepoužívejte benzín, benzen, ředidlo, alkohol či podobné prostředky. Mohlo by tak dojít ke změnám barvy, deformacím či vzniku prasklin.

K zachování BEZPEČNOSTI a SPOLEHLIVOSTI výrobku musí být opravy a veškerá další údržba či seřizování prováděny autorizovanými nebo továrními servisními středisky společnosti Makita s využitím náhradních dílů Makita.

VOLITELNÉ PŘÍSLUŠENSTVÍ

⚠ UPOZORNĚNÍ: Pro nářadí Makita popsané v tomto návodu doporučujeme používat následující příslušenství a nástavce. Při použití jiného příslušenství či nástavců může hrozit nebezpečí zranění osob. Příslušenství lze používat pouze pro stanovené účely.

Potřebujete-li bližší informace ohledně tohoto příslušenství, obraťte se na místní servisní středisko společnosti Makita.

- Pouzdro
- Adaptér na nástavce
- Originální akumulátor a nabíječka Makita

POZNÁMKA: Některé položky seznamu mohou být k nářadí přibaleny jako standardní příslušenství. Přibalené příslušenství se může v různých zemích lišit.