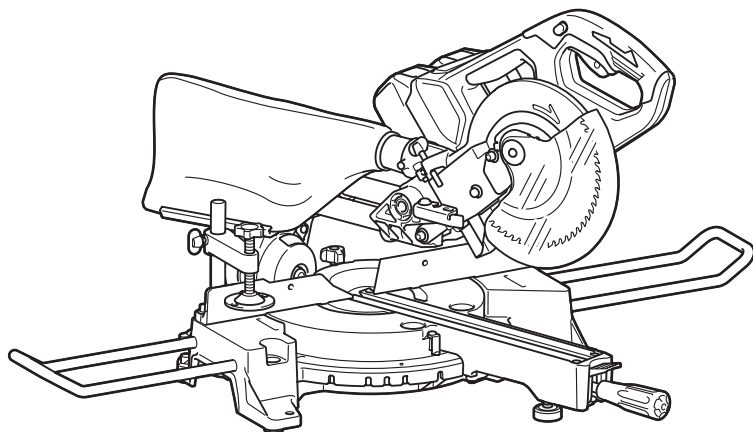
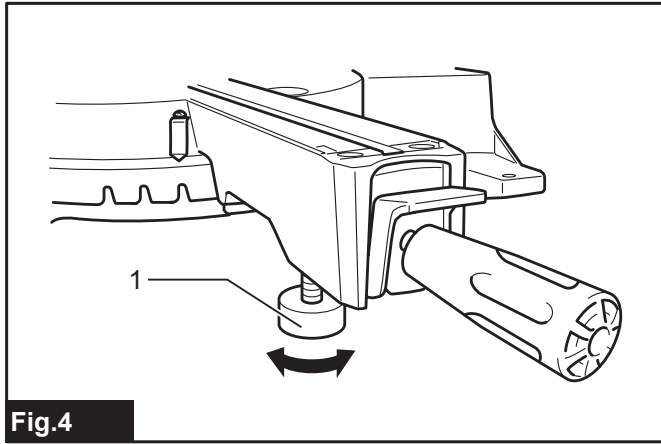
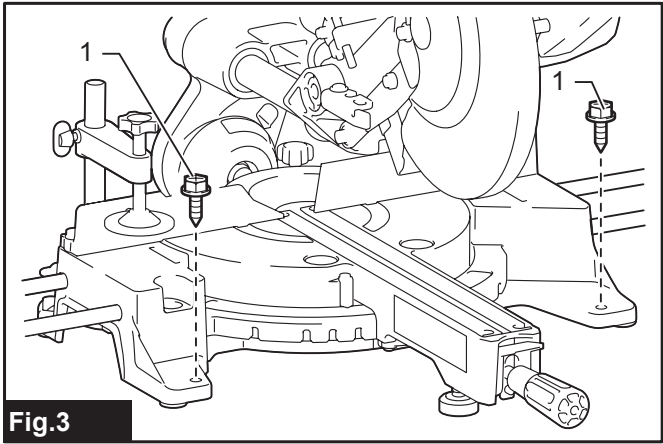
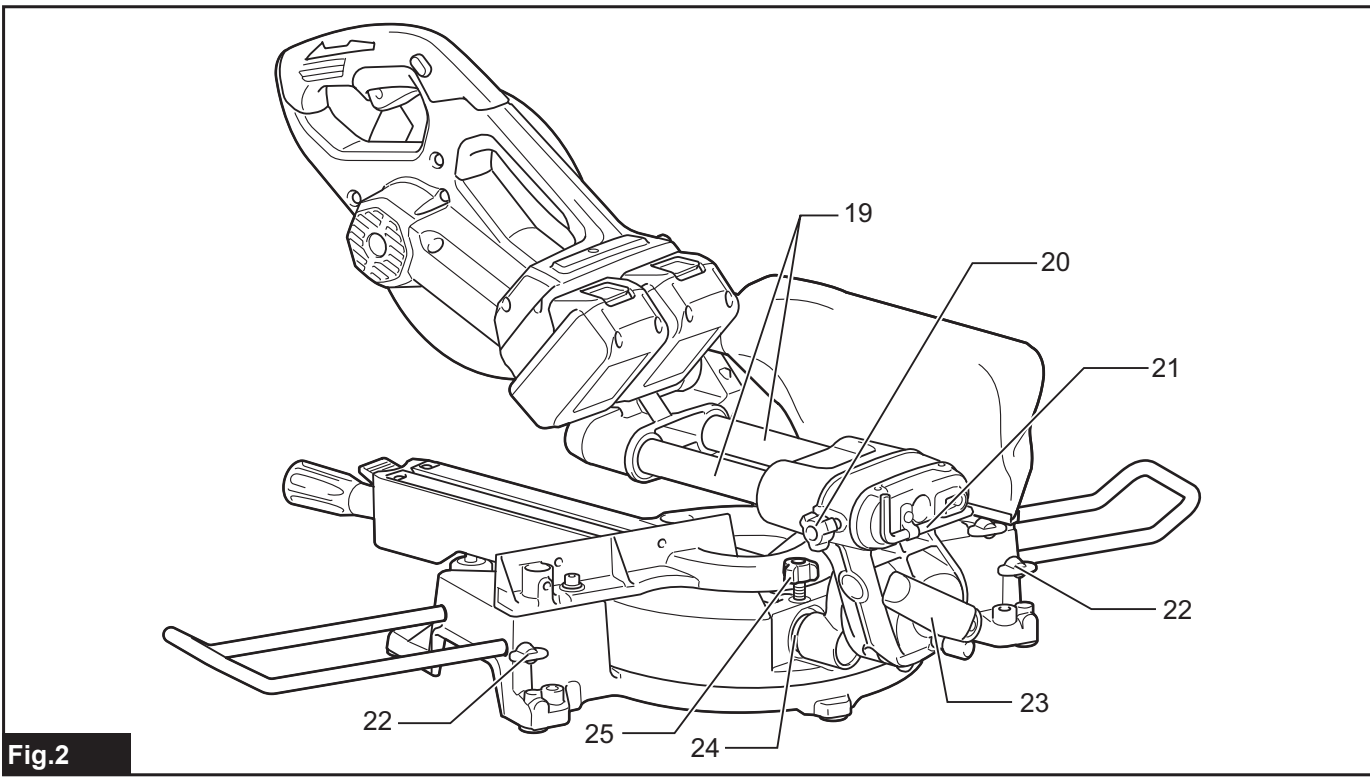
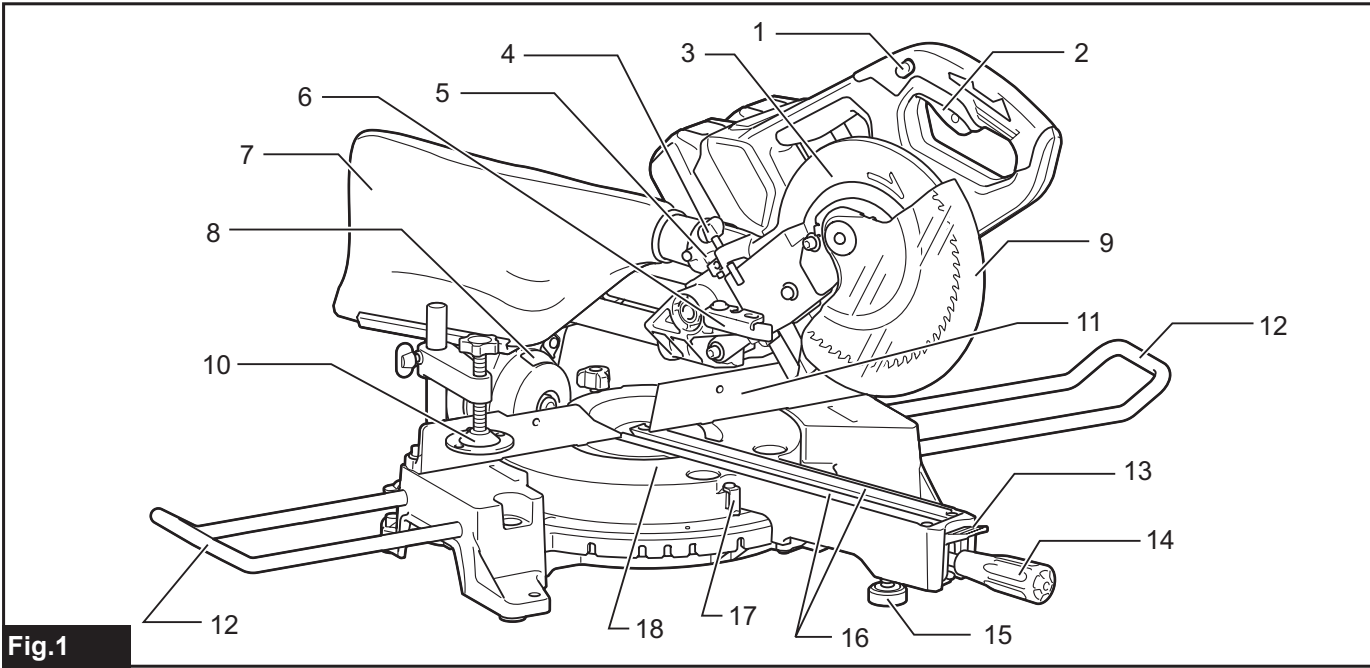




EN	Cordless Slide Compound Miter Saw	INSTRUCTION MANUAL	10
PL	Ukośnica akumulatorowa	INSTRUKCJA OBSŁUGI	24
HU	Vezeték nélküli csúszókocsis gérvágó fűrész	HASZNÁLATI KÉZIKÖNYV	40
SK	Akumulátorová posuvná pokosová píla na kombinované rezanie	NÁVOD NA OBSLUHU	55
CS	Akumulátorová radiální pokosová píla	NÁVOD K OBSLUZE	69
UK	Акумуляторна пересувна комбінована пила для різання під кутом	ІНСТРУКЦІЯ З ЕКСПЛУАТАЦІЇ	83
RO	Ferăstrău pentru tăieri oblice combinate, fără cablu	MANUAL DE INSTRUCȚIUNI	99
DE	Akku-Kapp- und Gehrungssäge	BETRIEBSANLEITUNG	114

DLS714





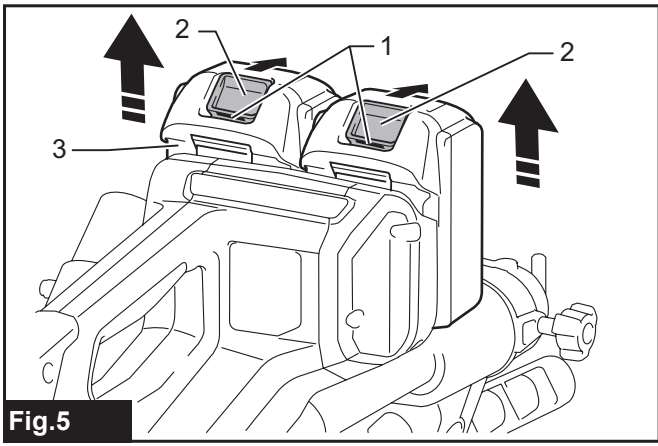


Fig. 5

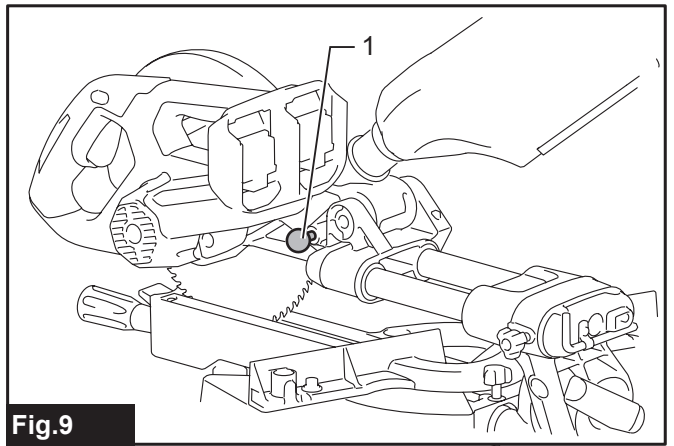


Fig. 9

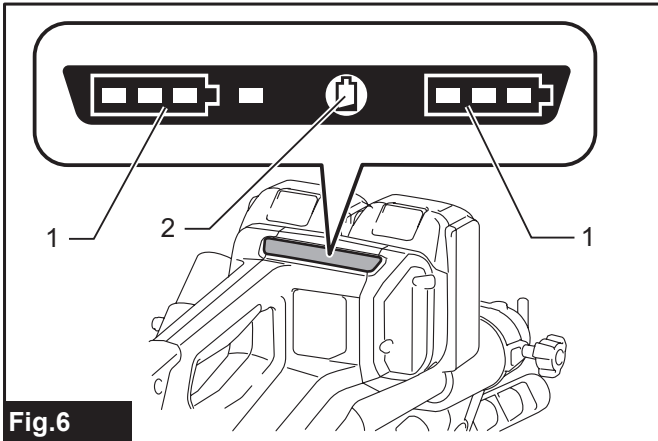


Fig. 6

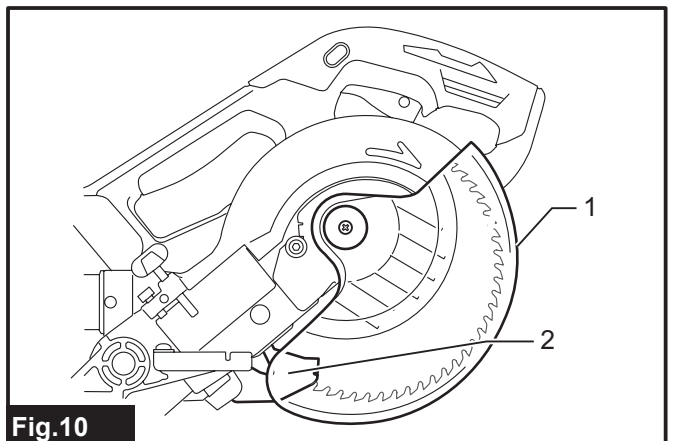


Fig. 10

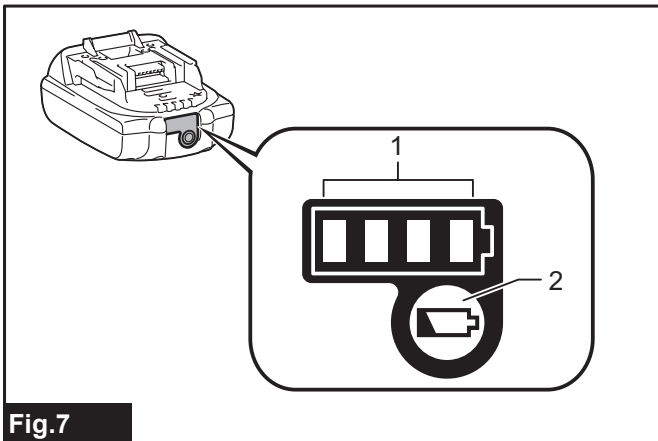


Fig. 7

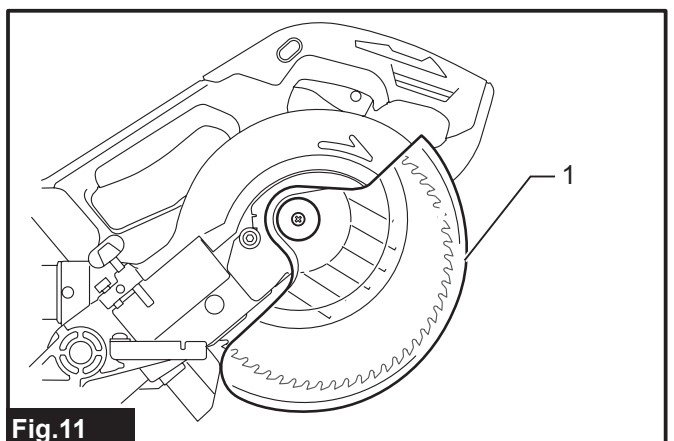


Fig. 11

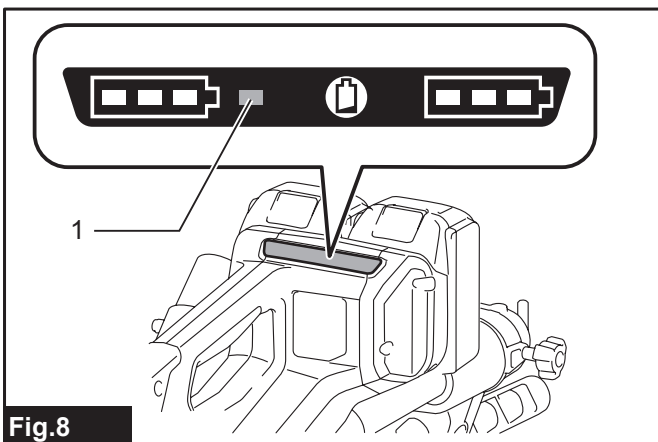


Fig. 8

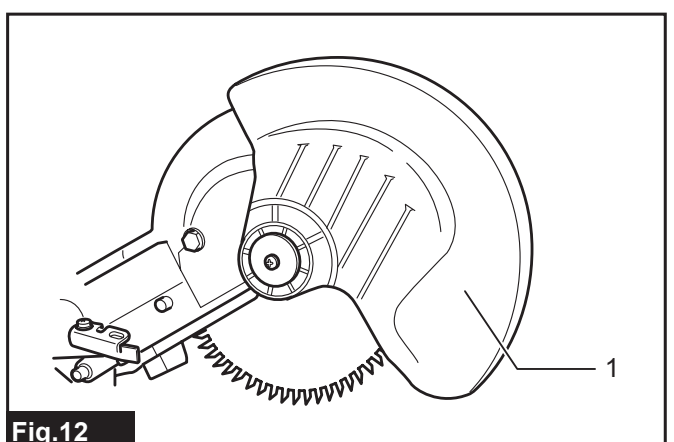


Fig. 12

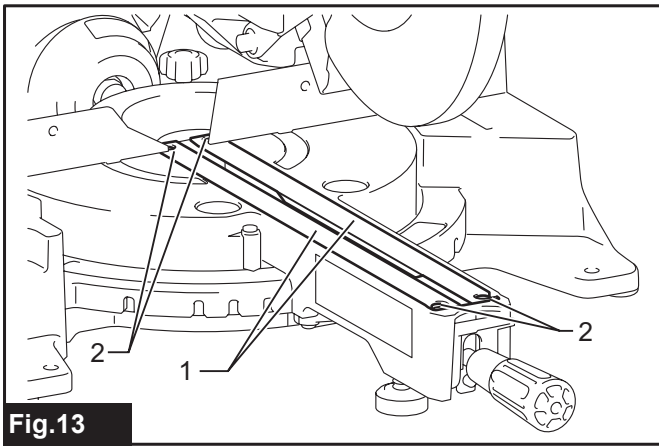


Fig. 13

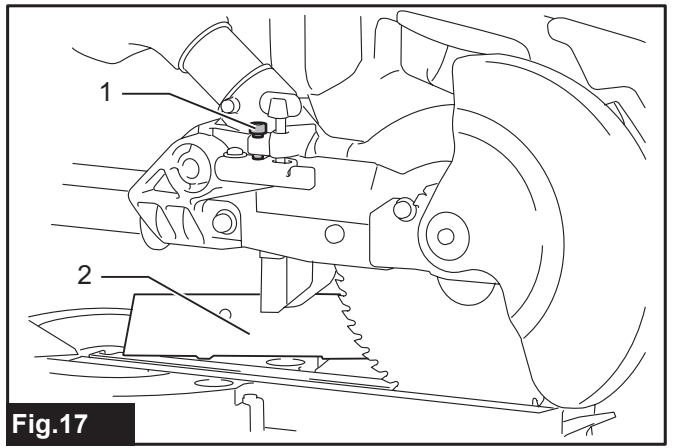


Fig. 17

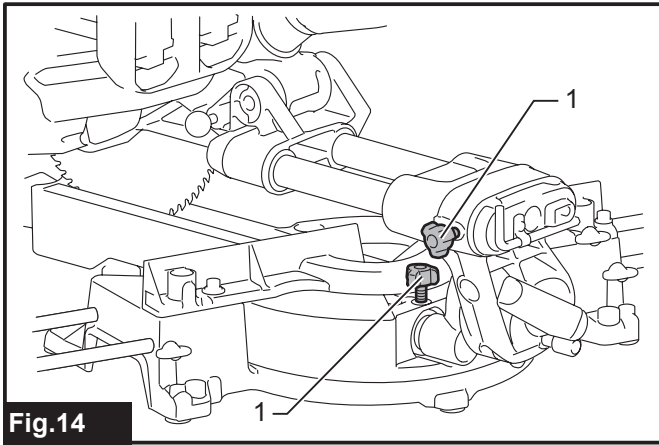


Fig. 14

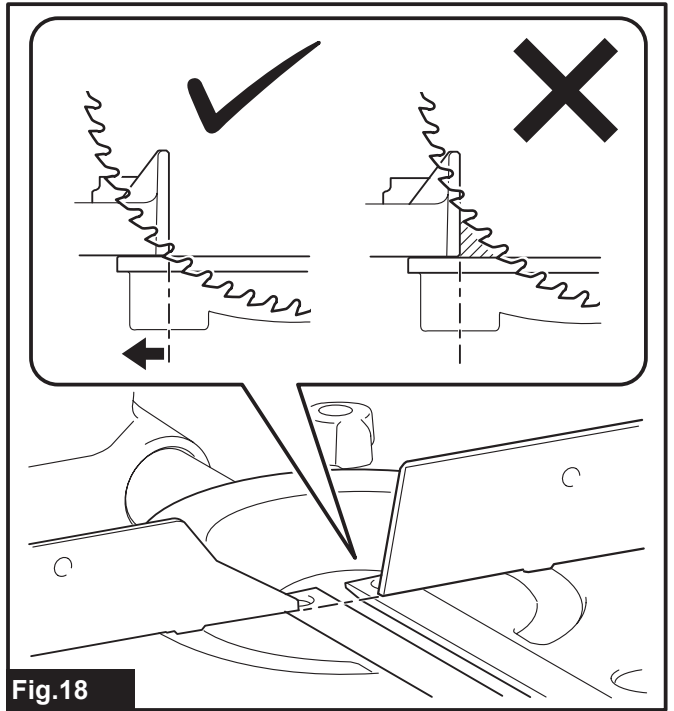


Fig. 18

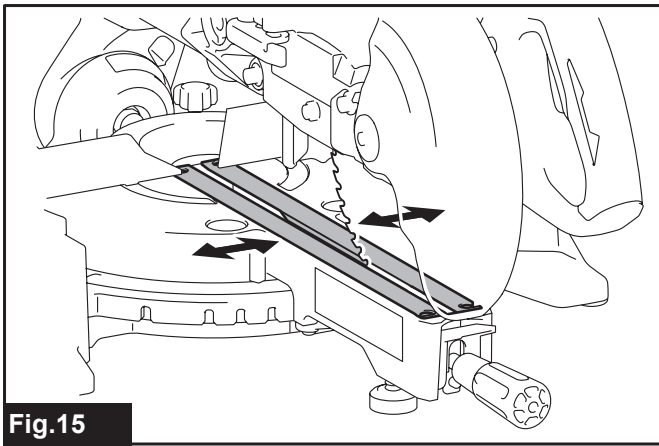


Fig. 15

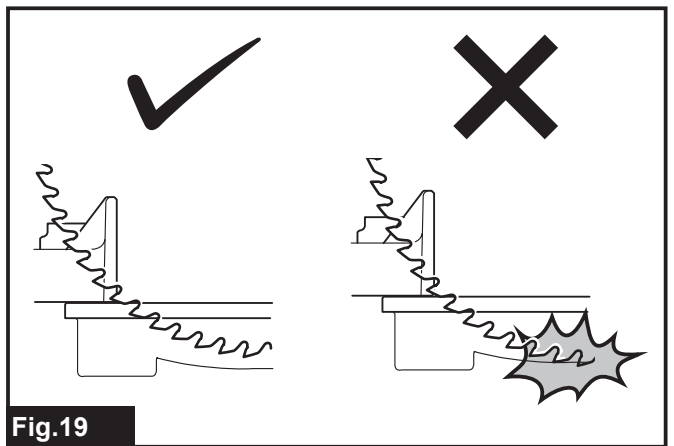


Fig. 19

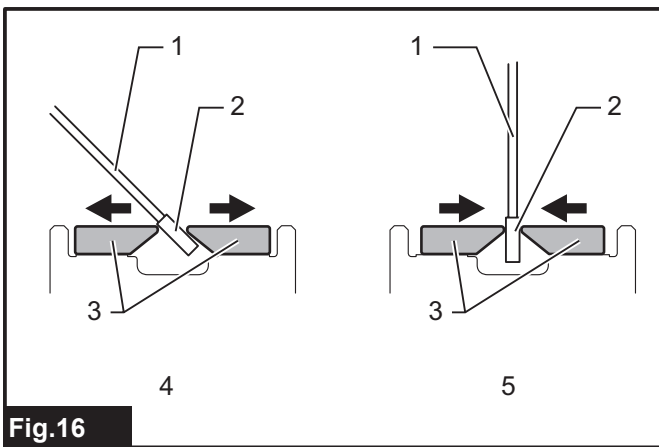


Fig. 16

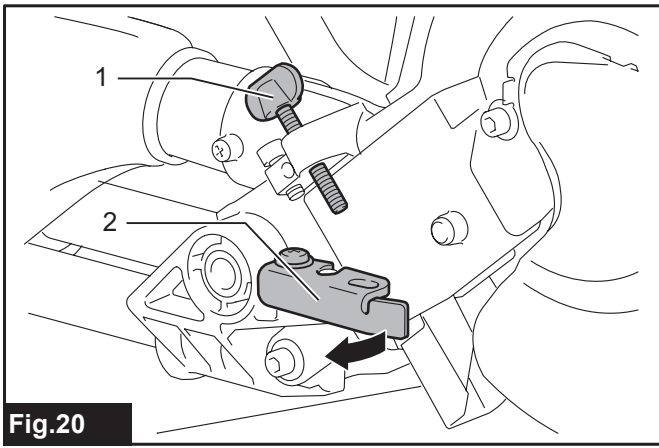


Fig.20

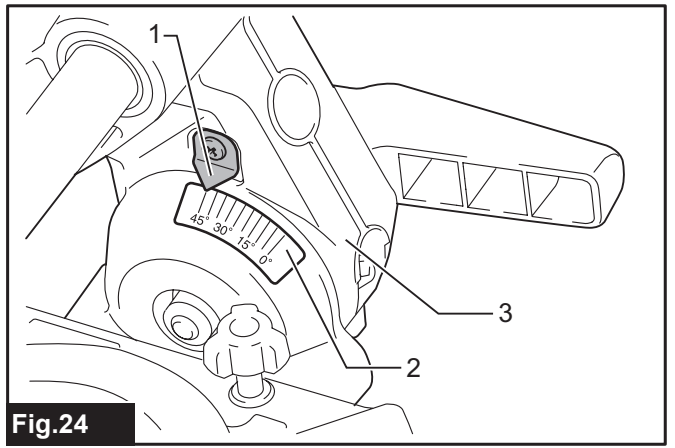


Fig.24

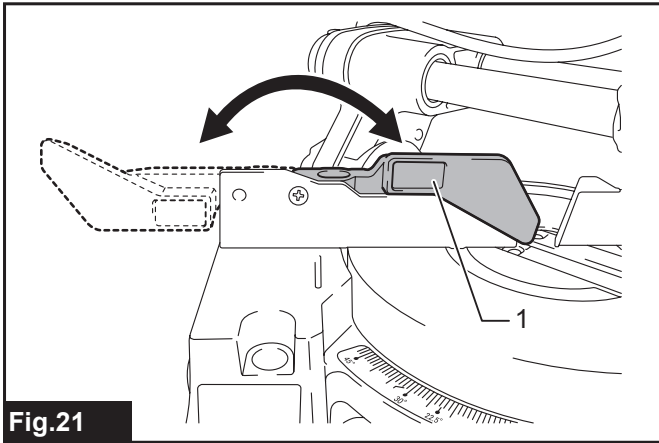


Fig.21

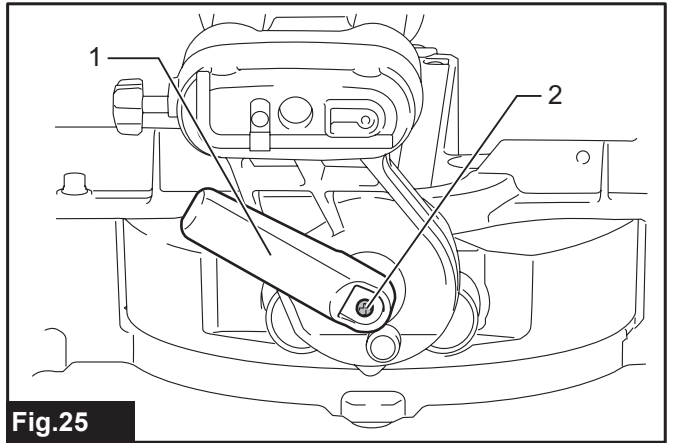


Fig.25

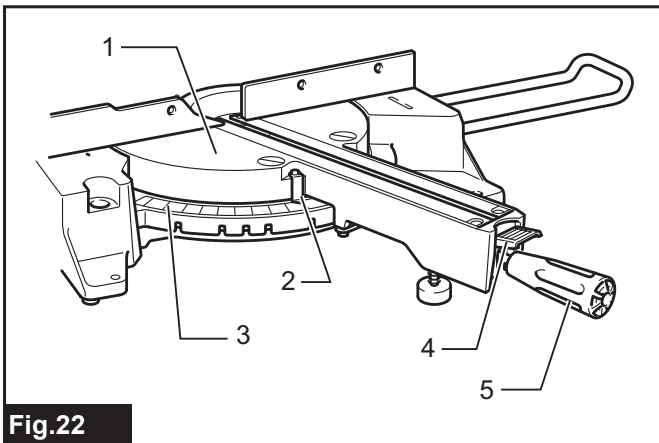


Fig.22

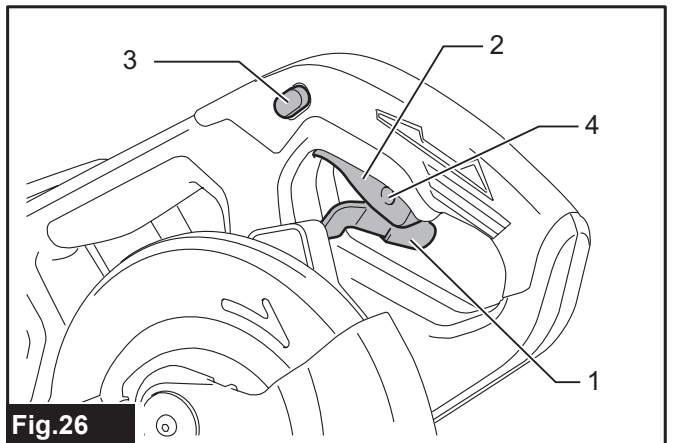


Fig.26

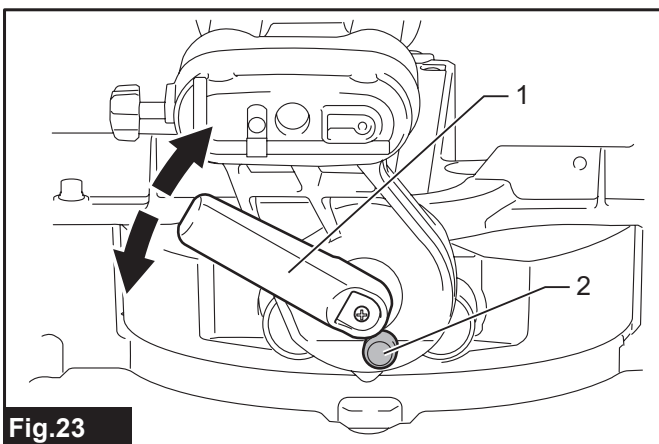


Fig.23

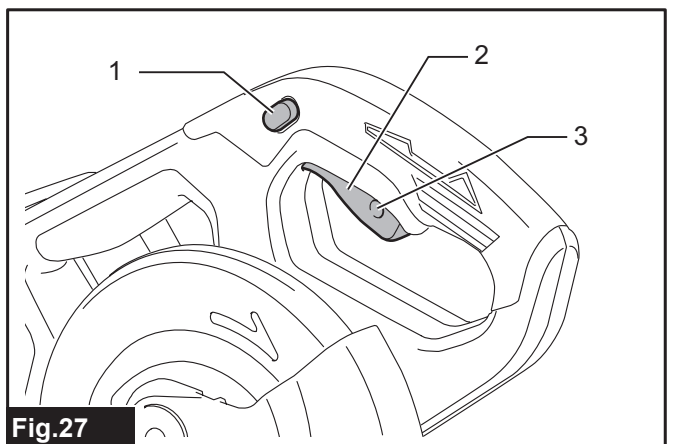


Fig.27

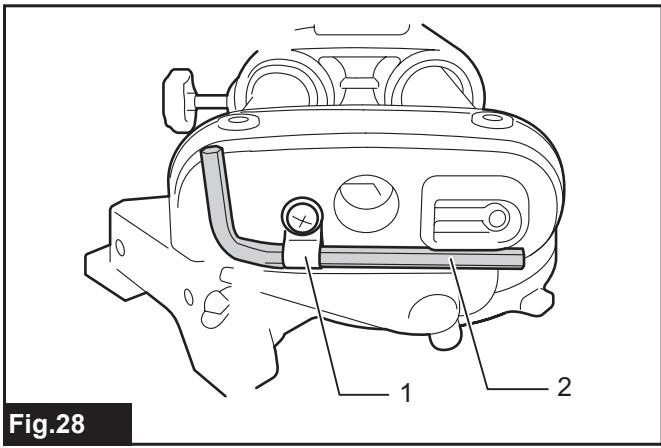


Fig.28

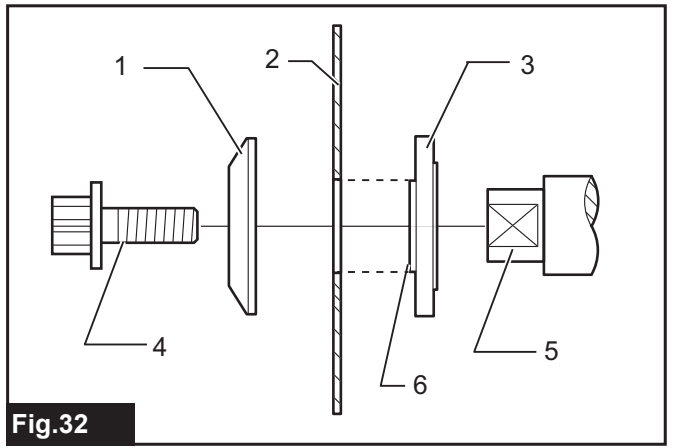


Fig.32

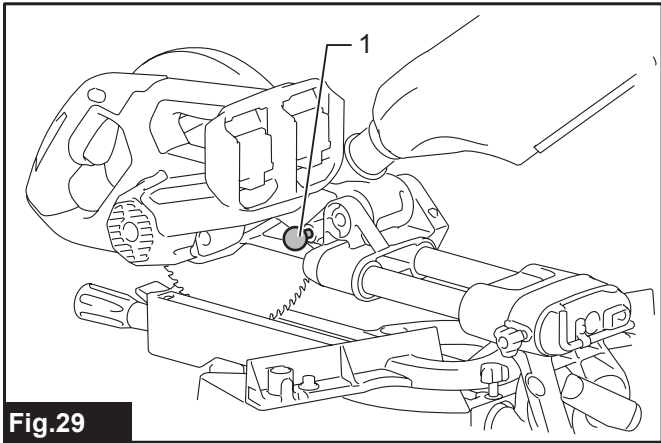


Fig.29

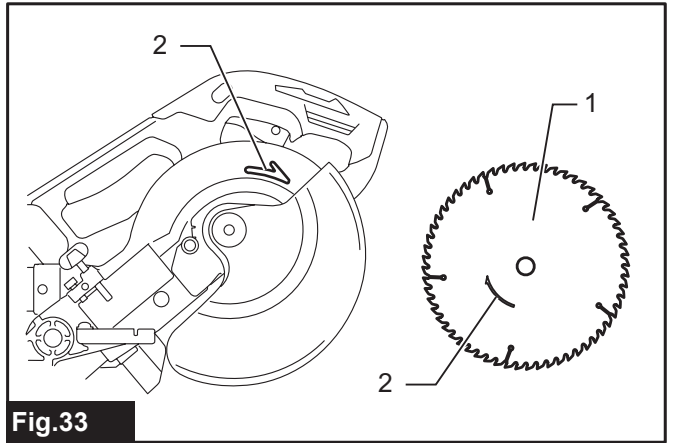


Fig.33

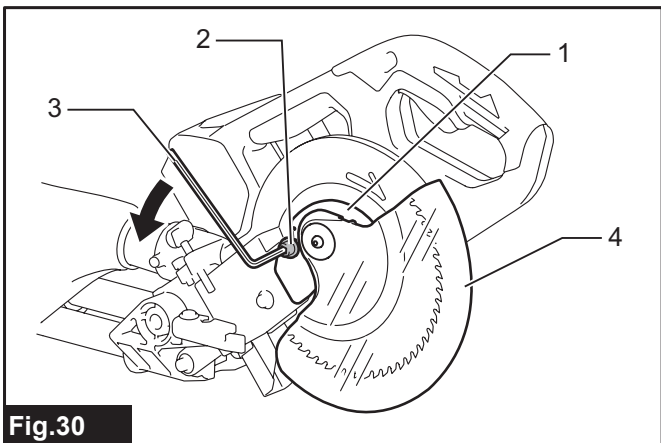


Fig.30

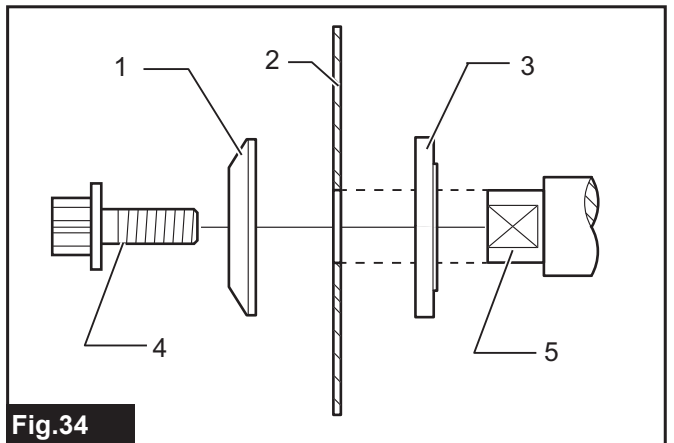


Fig.34

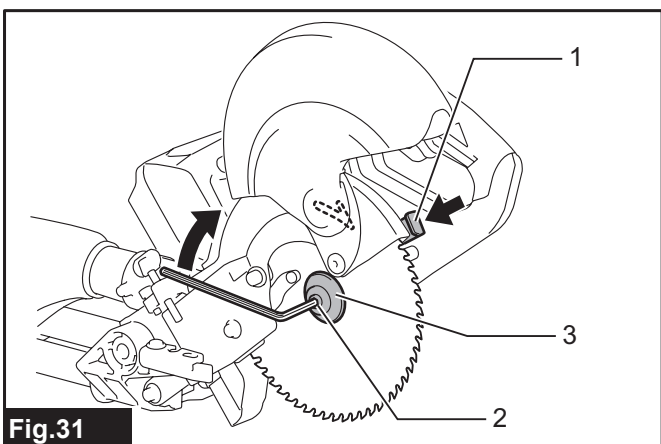


Fig.31

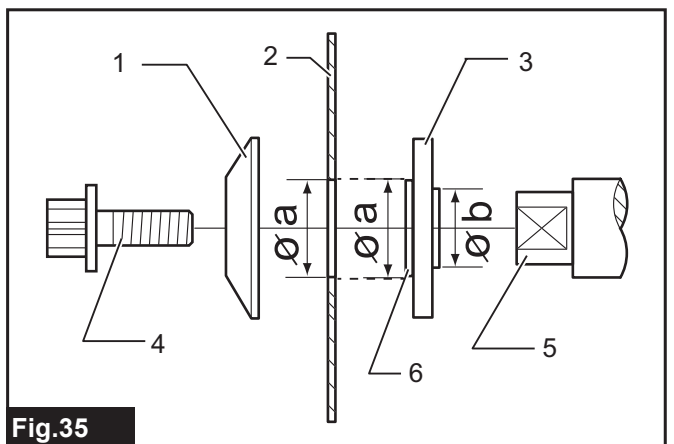


Fig.35

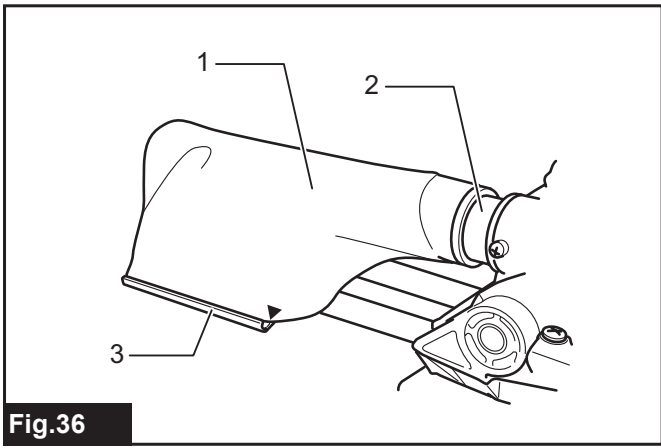


Fig.36

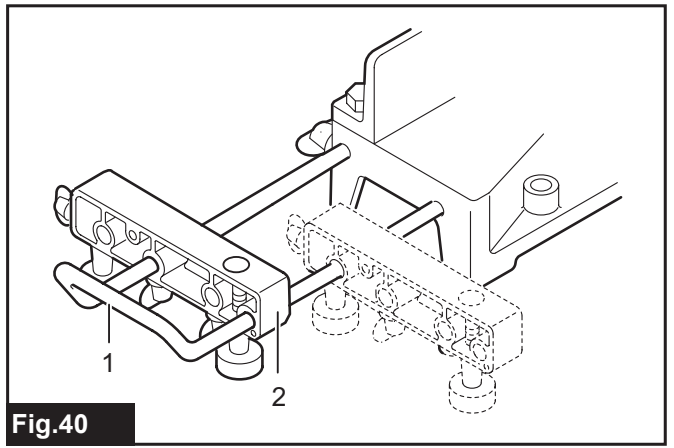


Fig.40

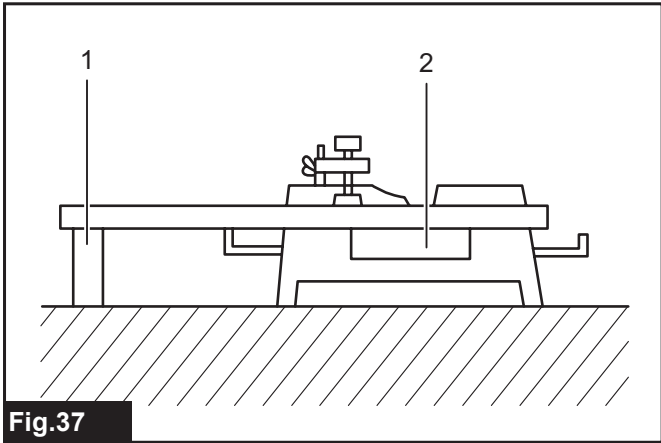


Fig.37

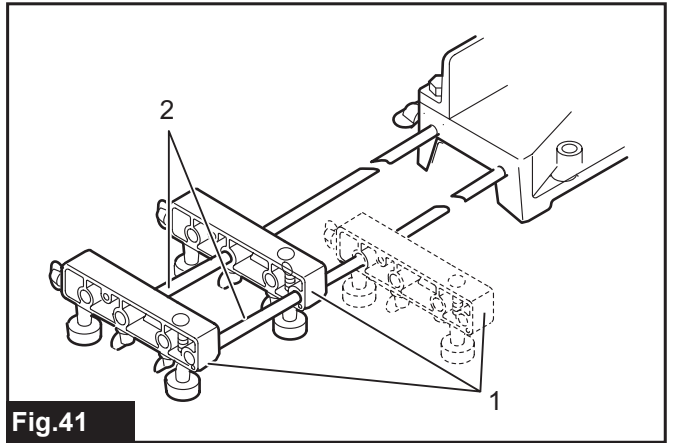


Fig.41

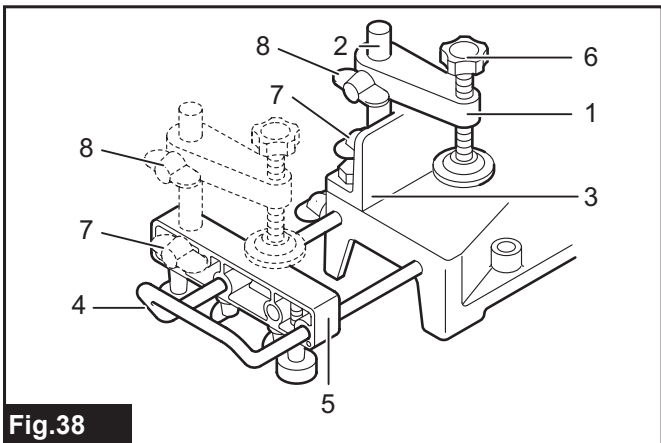


Fig.38

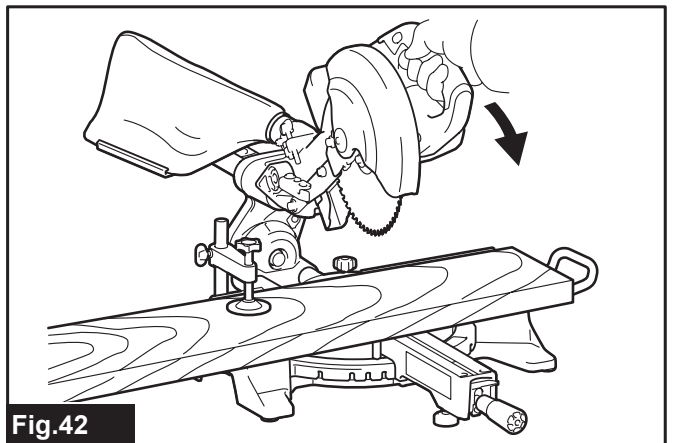


Fig.42

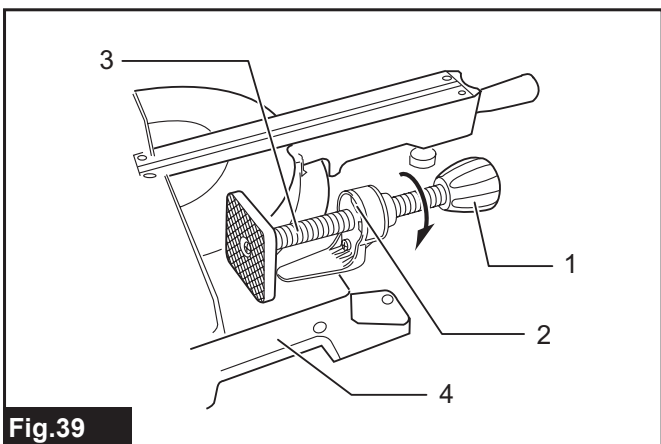


Fig.39

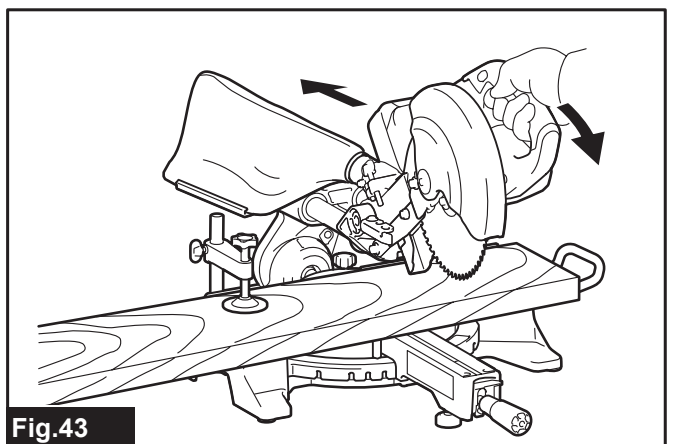


Fig.43

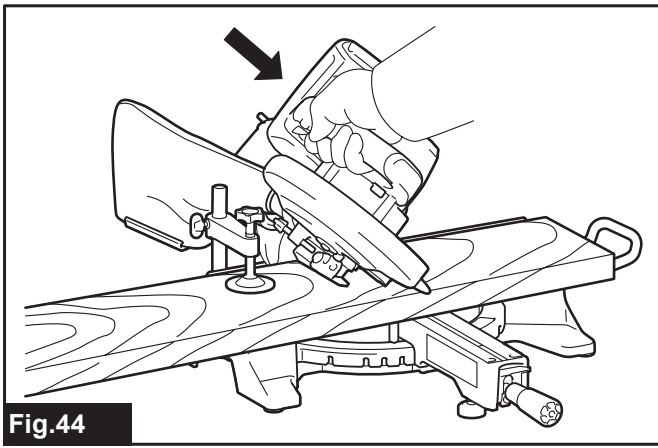


Fig.44

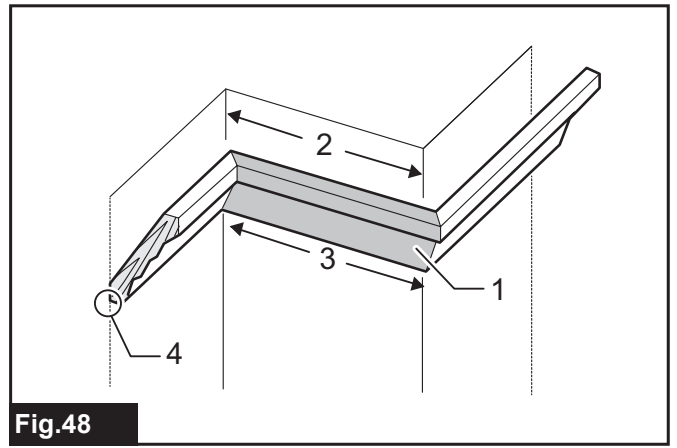


Fig.48

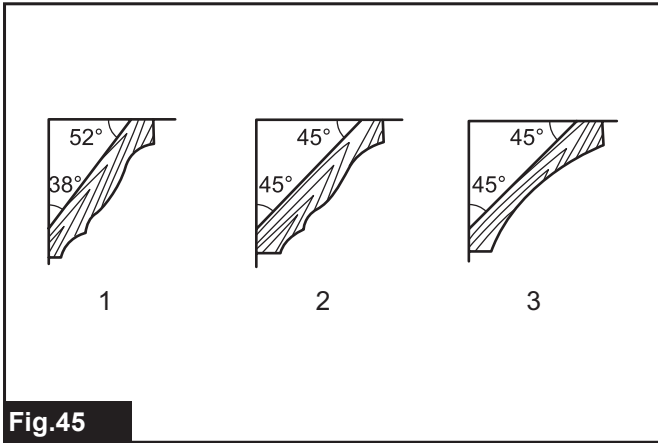


Fig.45

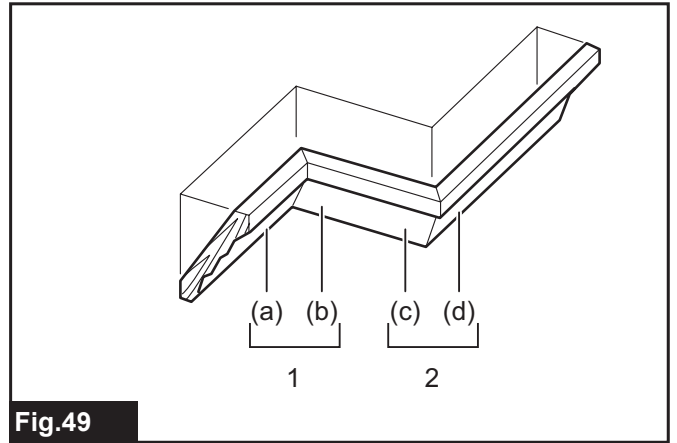


Fig.49

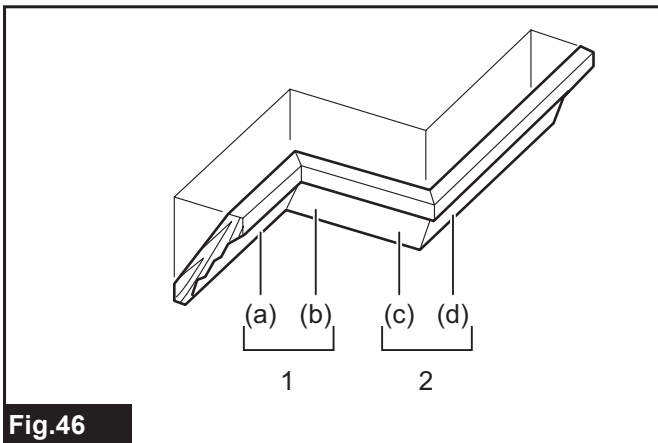


Fig.46

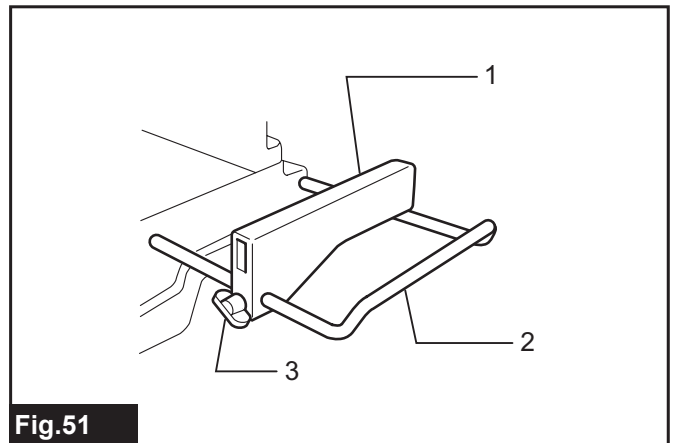


Fig.51

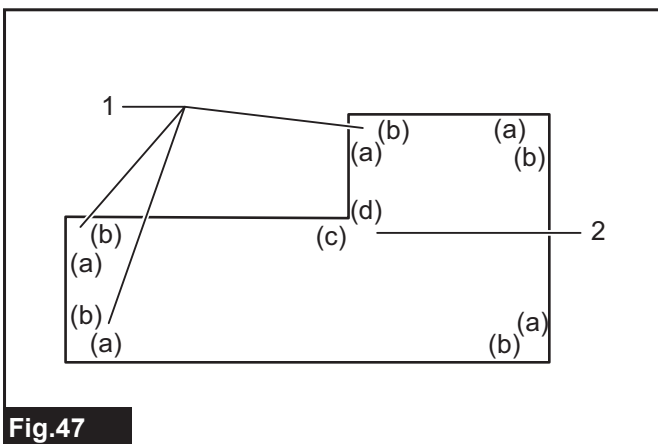


Fig.47

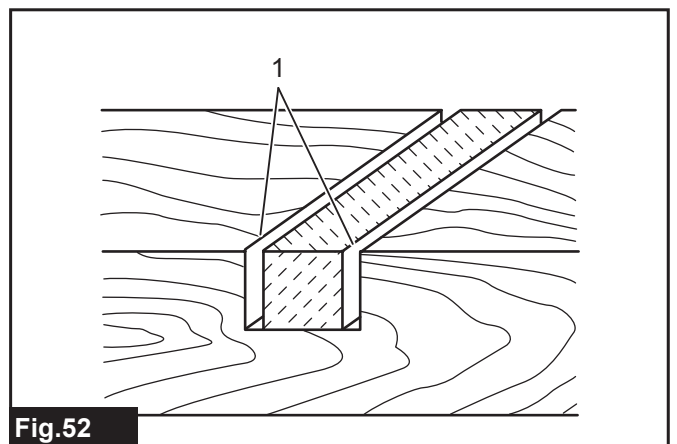


Fig.52

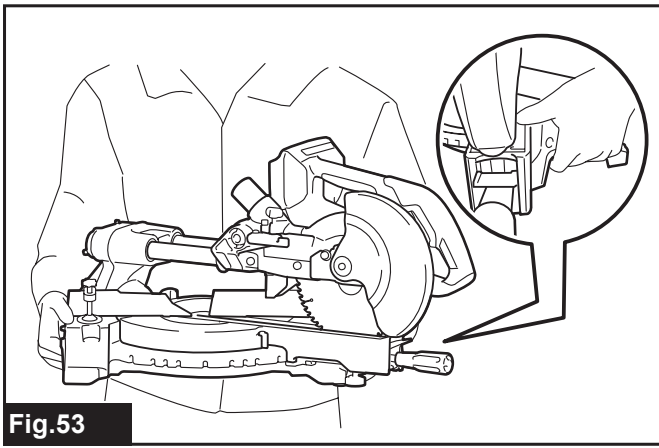


Fig.53

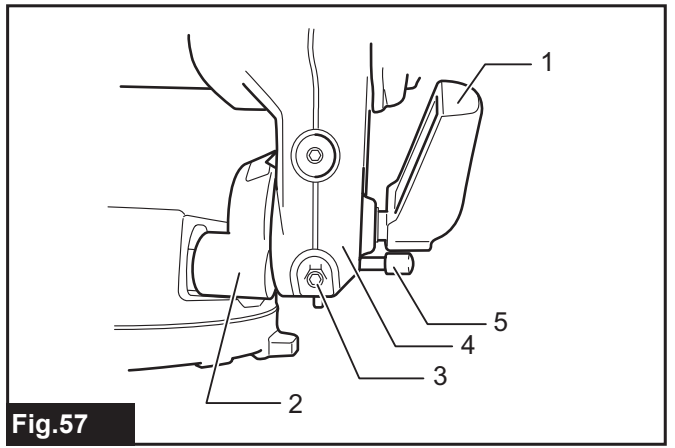


Fig.57

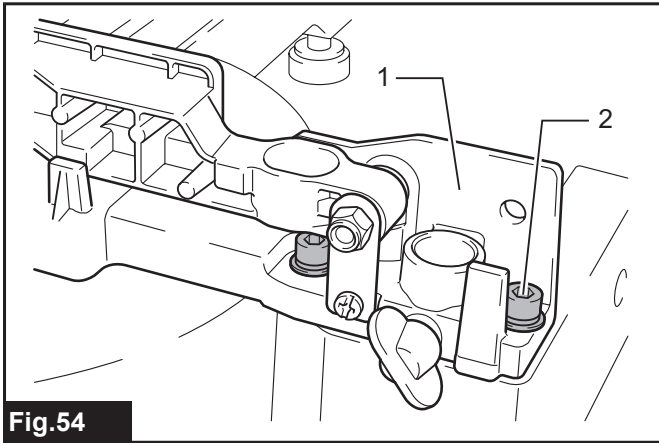


Fig.54

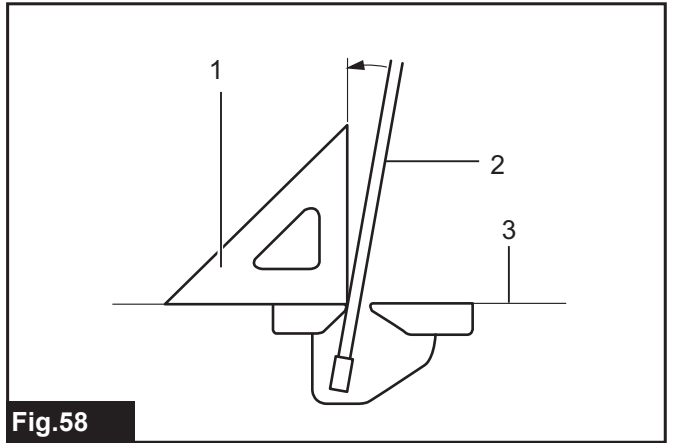


Fig.58

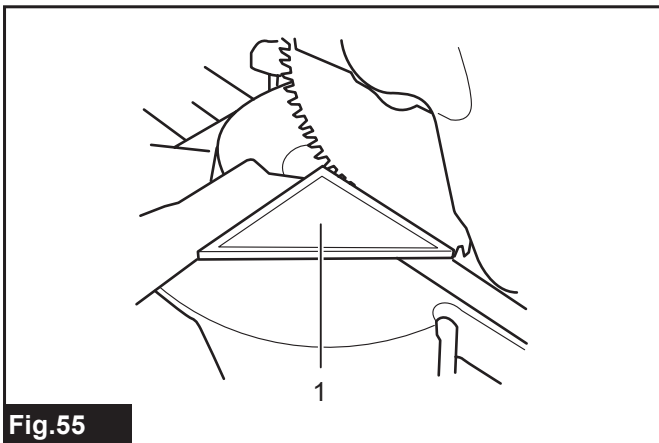


Fig.55

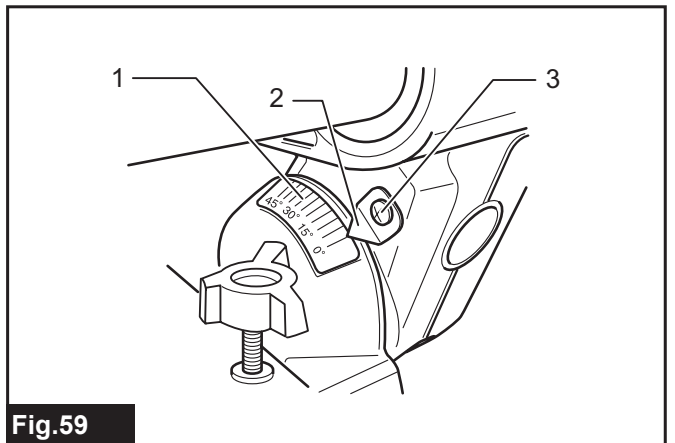


Fig.59

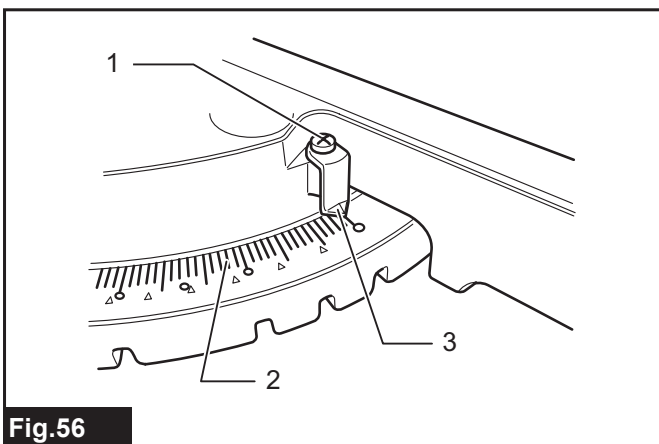


Fig.56

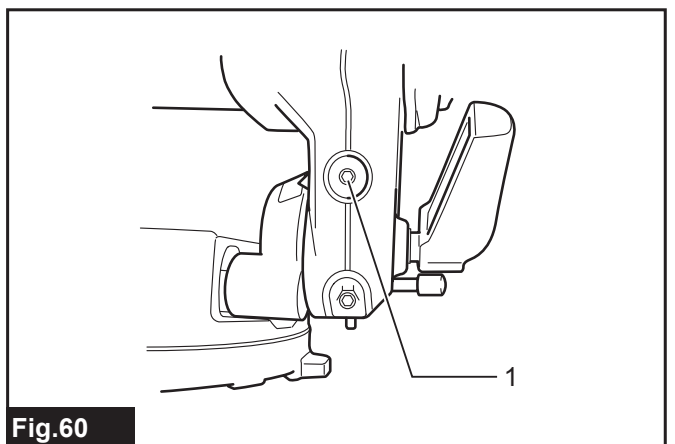


Fig.60

TECHNICKÉ ÚDAJE

Model:	DLS714	
Průměr kotouče	190 mm	
Tloušťka kotouče	1,3 mm – 2,0 mm	
Průměr otvoru (včetně) (specifické pro danou zemi)	20 mm nebo 15,88 mm	
Max. úhel pokosu	Vlevo 47°, vpravo 57°	
Max. úhel úkosu	Vlevo 45°, vpravo 5°	
Otáčky bez zatížení	5 700 min ⁻¹	
Rozměry (D × Š × V)	655 mm × 430 mm × 445 mm	
Jmenovité napětí	36 V DC	
Akumulátor	BL1815N, BL1820, BL1820B	BL1830, BL1830B, BL1840, BL1840B, BL1850, BL1850B, BL1860B
Hmotnost netto	13,0 kg	13,5 kg

Max. kapacita řezu (V × Š) při průměru kotouče 190 mm

Úhel pokosu	Úhel úkosu		
	45° (vlevo)	0°	5° (vpravo)
0°	40 mm × 300 mm	52 mm × 300 mm	40 mm × 300 mm
	45 mm × 265 mm (POZNÁMKA 1)	60 mm × 265 mm (POZNÁMKA 1)	–
45° (vlevo a vpravo)	40 mm × 212 mm	52 mm × 212 mm	–
	45 mm × 185 mm (POZNÁMKA 2)	60 mm × 185 mm (POZNÁMKA 2)	–
57° (vpravo)	–	52 mm × 163 mm	–
	–	60 mm × 145 mm (POZNÁMKA 3)	–

1. Max. kapacita řezu při použití 20mm dřevěné desky
 2. Max. kapacita řezu při použití 15mm dřevěné desky
 3. Max. kapacita řezu při použití 10mm dřevěné desky
- Vzhledem k neustálému výzkumu a vývoji zde uvedené technické údaje podléhají změnám bez upozornění.
 - Technické údaje a akumulátor se mohou v různých zemích lišit.
 - Hmotnost s akumulátorem dle EPTA – Procedure 01/2003

Symboly

Níže jsou uvedeny symboly, se kterými se můžete při použití náradí setkat. Je důležité, abyste dříve, než s ním začnete pracovat, pochopili jejich význam.



Přečtěte si návod k obsluze.



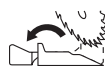
V rámci předcházení zraněním odletujícími třískami přidržte po dokončení řezu hlavu pily dole, dokud se kotouč úplně nezastaví.



Při posuvném řezání nejdříve přitáhněte vozík úplně k sobě, stiskněte dolů držadlo a poté vozík tlačte směrem k vodícímu pravítku.



Nepřikládejte ruce ani prsty do blízkosti kotouče.



Při provádění levých úkosových řezů vždy nastavte POMOCNÉ VODÍTKO do polohy vlevo. V opačném případě může dojít k vážnému zranění obsluhy.



Pouze pro země EU
Elektrické zařízení ani akumulátor nelikvidujte současně s domovním odpadem! Vzhledem k dodržování evropských směrnic o odpadních elektrických a elektronických zařízeních a směrnice o bateriích, akumulátorech a odpadních bateriích a akumulátorech s jejich implementací v souladu s národními zákony musí být elektrická zařízení, baterie a akumulátory po skončení životnosti odděleně shromážděny a předány do ekologicky kompatibilního recyklačního zařízení.

Účel použití

Nářadí je určeno k přesnému přímému a pokosovému řezání dřeva.

Hlučnost

Typická vážená hladina hluku (A) určená podle normy EN61029:

Hladina akustického tlaku (L_{pA}): 88 dB(A)

Hladina akustického výkonu (L_{WA}): 97 dB (A)

Nejistota (K): 3 dB(A)

VAROVÁNÍ: Používejte ochranu sluchu.

Vibrace

Celková hodnota vibrací (vektorový součet tří os) určená podle normy EN61029:

Emise vibrací (a_n): 2,5 m/s² nebo méně

Nejistota (K): 1,5 m/s²

POZNÁMKA: Hodnota deklarovaných emisí vibrací byla změřena standardní zkušební metodou a dá se použít k porovnání nářadí mezi sebou.

POZNÁMKA: Hodnotu deklarovaných emisí vibrací lze také použít k předběžnému posouzení míry expozice vibracím.

VAROVÁNÍ: Emise vibrací při používání elektrického nářadí ve skutečnosti se mohou od hodnoty deklarovaných emisí vibrací lišit v závislosti na způsobech použití nářadí.

VAROVÁNÍ: Nezapomeňte stanovit bezpečnostní opatření na ochranu obsluhy podle odhadu expozice ve skutečných podmínkách použití. (Vezměte přitom v úvahu všechny části provozního cyklu, tj. kromě doby zátěže například doby, kdy je nářadí vypnuté a kdy běží naprázdno.)

Prohlášení ES o shodě

Pouze pro evropské země

Společnost Makita prohlašuje, že následující zařízení:
Popis zařízení: Akumulátorová radiální pokosová pila
Č. modelu / typ: DLS714

Vyhovuje následujícím evropským směrnicím:
2006/42/EC

Zařízení bylo vyrobeno v souladu s následující normou či normativními dokumenty: EN61029

Technická dokumentace dle 2006/42/EC je k dispozici na adrese:

Makita, Jan-Baptist Vinkstraat 2, 3070, Belgie
16.1.2015



Yasushi Fukaya

Ředitel

Makita, Jan-Baptist Vinkstraat 2, 3070, Belgie

Obecná bezpečnostní upozornění k elektrickému nářadí

VAROVÁNÍ: Přečtěte si veškerá bezpečnostní upozornění a všechny pokyny. Zanedbání upozornění a pokynů může mít za následek úraz elektrickým proudem, vznik požáru nebo vážné zranění.

Všechna upozornění a pokyny si uschovejte pro budoucí potřebu.

Pojem „elektrické nářadí“ v upozorněních označuje elektrické nářadí, které se zapojuje do elektrické sítě, nebo elektrické nářadí využívající akumulátory.

Bezpečnostní upozornění k akumulátorové pokosové pile

1. Udržujte ruce mimo dráhu pilového kotouče. Vyvarujte se kontaktu s dobíhajícím kotoučem. Mohl by způsobit vážné poranění.
2. Před zahájením práce pečlivě zkontrolujte pilový kotouč, zda není popraskaný či deformovaný. Poškozené pilové kotouče ihned vyměňte.
3. Desku se spárou vyměňte, jakmile je opotřebená.
4. Používejte pouze pilové kotouče specifikované výrobcem, jež vyhovují normě EN847-1.
5. Nepoužívejte pilové kotouče vyrobené z rychlořezné oceli.
6. Používejte ochranu zraku.
7. K omezení nebezpečí ztráty sluchu používejte chrániče sluchu.
8. Při manipulaci s pilovým kotoučem a surovým materiálem používejte rukavice (pilové kotouče je třeba přenášet pokud možno v držáku).
9. Při řezání připojte pokosovou pilu k zařízení na odsávání pilin.
10. Pilové kotouče volte podle řezaného materiálu.
11. Pilu nepoužívejte k řezání jiných materiálů než dřeva.
12. Před přenášením nářadí vždy zajistěte všechny pohyblivé díly. Při zvedání či přenášení nářadí nepoužívejte jako držadlo k přenášení kryt.
13. Neprovozujte pilu bez krytů. Před každým použitím zkontrolujte řádné uzavření krytu kotouče. Neprovozujte pilu, pokud se kryt kotouče nepohybuje volně a okamžitě se uzavře. Nikdy neupínejte ani neuchycujte kryt kotouče v otevřené poloze.
14. Udržujte podlahu v čistotě a bez nesoudržného materiálu, např. třísek a odřezků.
15. Používejte pouze pilové kotouče označené maximálními otáčkami, jejichž hodnota se rovná či přesahuje hodnotu otáček bez zátěže vyznačenou na nářadí.
16. Pokud je nářadí vybaveno laserem či diodou LED, nenahrazujte laser ani diodu LED odlišným typem. O opravu požádejte v autorizovaném servisním středisku.
17. Nikdy neodstraňujte žádné odřezky ani části obrobku z oblasti řezání, pokud je nářadí spuštěno s nekrytým pilovým kotoučem.

18. **Neprovádějte žádnou operaci ručním přidržováním.** Během všech operací musí být obrobek pevně uchycen k otočnému stolu a vodicímu pravítku svěrákem. Obrobek nikdy nepřidržíte rukama.
19. **Před každým řezem zajistěte stabilitu nářadí.**
20. **V případě potřeby upevněte nářadí k pracovnímu stolu.**
21. **Dlouhé obrobky podepřete vhodnými přidavnými podpěrami.**
22. **Nikdy neřežte obrobky tak malé, že je nelze bezpečně upnout do svěráku.** Nesprávně upnutý obrobek může vyvolat zpětný ráz a vážné zranění.
23. **Nikdy nesahejte přes pilový kotouč.**
24. **Před přesunováním obrobku nebo změnou nastavení nářadí vypněte a počkejte, dokud se nezastaví pilový kotouč.**
25. **Před výměnou kotouče nebo prováděním servisních prací odpojte zástrčku elektrického nářadí od zdroje napájení, případně odpojte jeho akumulátor.**
26. **Čep zářky, který uzamyká řezací hlavu, slouží pouze pro účely přenášení a skladování.** Není určen pro žádné činnosti spojené s řezáním.
27. **Nářadí nepoužívejte v prostředí s hořlavými kapalinami či plyny.** Elektrická činnost nářadí může při kontaktu s hořlavými kapalinami či a plyny způsobit výbuch nebo požár.
28. **Používejte pouze příruby určené pro toto nářadí.**
29. **Dávejte pozor, abyste nepoškodili vřeteno, příruby (zejména montážní plochu) nebo šroub.** Poškození těchto dílů může způsobit poškození kotouče.
30. **Přesvědčte se, zda je otočný stůl řádně zajištěn, aby se během provozu nemohl pohybovat.**
31. **K zajištění vlastní bezpečnosti odstraňte před zahájením provozu z povrchu stolu třísky, drobný materiál, apod.**
32. **Neřežte hřebíky.** Před uvedením do činnosti zkontrolujte obrobek a odstraňte z něj všechny případné hřebíky.
33. **Dbejte, aby byl před zapnutím přepínače uvolněn zámek hřídele.**
34. **Ujistěte se, že se kotouč nedotýká otočného stolu v nejnižší poloze.**
35. **Uchopte pevně držadlo.** Nezapomeňte, že se pila během spouštění a zastavování posunuje mírně nahoru nebo dolů.
36. **Před zapnutím spínače se ujistěte, zda kotouč není v kontaktu s obrobkem.**
37. **Před použitím nářadí na zpracovávaném obrobku jej nechejte na chvíli běžet.** Sledujte, zda nevznikají vibrace nebo viklání, které by mohly signalizovat špatně nainstalovaný nebo nedostatečně vyvážený kotouč.
38. **Před řezáním počkejte, dokud kotouč nedosáhne plných otáček.**
39. **Pokud si během provozu povšimnete čehokoliv neobvyklého, přerušete okamžitě práci.**
40. **Nepokoušejte se zablokovat spoušť v aktivní poloze.**
41. **Buďte vždy ostražití, zvláště při opakovaných a monotónních pracích.** Nenechte se ukolébat falešným pocitem bezpečnosti. Ostří nářadí neodpouští žádné chyby.
42. **Vždy používejte příslušenství doporučené v tomto návodu.** Použití nesprávného příslušenství, jako jsou například brusné kotouče, může způsobit poranění.
43. **Při řezání drážek postupujte s opatrností.**
44. **Některé piliny vznikající při provozu obsahují chemikálie, o kterých je známo, že způsobují rakovinu, vrozené vady nebo jiná ohrožení reprodukčního systému.** Takovými chemikáliemi jsou například:
 - olovo z materiálu opatřeného nátěrem na bázi olova a
 - arsen a chrom z chemicky ošetřeného řeziva.
 Riziko spojené s vystavením těmto materiálům se liší podle toho, jak často provádíte tento typ práce. Chcete-li omezit expozici těmto materiálům: pracujte na dobře větraném místě a používejte schválené bezpečnostní vybavení, jako jsou například protiprašné respirátory speciálně určené k odfiltrování mikroskopických částic.
45. **Pracujte vždy s ostrým a čistým kotoučem.** Omezíte tak hladinu vznikajícího hluku.
46. **Obsluha musí být odpovídajícím způsobem vyškolená v používání, seřizování a provozování stroje.**

TYTO POKYNY USCHOVEJTE.

⚠VAROVÁNÍ: NEDOVOLTE, aby pohodlnost nebo pocit znalosti výrobku (získaný na základě předchozího použití) vedl k zanedbání dodržování bezpečnostních pravidel platných pro tento výrobek. NESPRÁVNÉ POUŽÍVÁNÍ či nedodržení bezpečnostních pravidel uvedených v tomto návodu k obsluze může způsobit vážné zranění.

Důležitá bezpečnostní upozornění pro akumulátor

1. **Před použitím akumulátoru si přečtěte všechny pokyny a varovné symboly na (1) nabíječce, (2) akumulátoru a (3) výrobku využívaným akumulátor.**
2. **Akumulátor nerozebírejte.**
3. **Pokud se příliš zkrátí provozní doba akumulátoru, přerušete okamžitě práci.** V opačném případě existuje riziko přehřívání, popálení nebo dokonce výbuchu.
4. **Budou-li vaše oči zasaženy elektrolytem, vypláchněte je čistou vodou a okamžitě vyhledejte lékařskou pomoc.** Může dojít ke ztrátě zraku.
5. **Akumulátor nezkratujte:**
 - (1) **Nedotýkejte se svorek žádným vodivým materiálem.**
 - (2) **Neskladujte akumulátor v nádobě s jinými kovovými předměty, jako jsou hřebíky, mince, apod.**
 - (3) **Nevystavuje akumulátor vodě a dešti.** Zkrat akumulátoru může způsobit velký průtok proudu, přehřátí, možné popálení a dokonce i poruchu.

6. Neskladujte nářadí a akumulátor na místech, kde může teplota překročit 50 °C (122 °F).
7. Nespalujte akumulátor, ani když je vážně poškozen nebo úplně opotřeben. Akumulátor může v ohni vybuchnout.
8. Dávejte pozor, abyste akumulátor neupustili ani s ním nenaráželi.
9. Nepoužívejte poškozené akumulátory.
10. Obsažené lithium-iontové akumulátory podléhají právním požadavkům na nebezpečné zboží.
V případě komerční přepravy například externími dopravci je třeba dodržet zvláštní požadavky na balení a značení.
Pro přípravu zboží k přepravě je nutná konzultace s odborníkem na nebezpečný materiál. Dodržujte také případné podrobnější národní předpisy. Odkryté kontakty přelepte izolační páskou či jinak zakryjte a akumulátory zabalte tak, aby se v balení nemohly pohybovat.
11. Při likvidaci akumulátoru postupujte podle místních předpisů.

TYTO POKYNY USCHOVEJTE.

⚠ UPOZORNĚNÍ: Používejte pouze originální akumulátory Makita. Používání neoriginálních nebo upravených akumulátorů může způsobit explozi akumulátoru a následný požár, zranění a jiné poškození. Zaniká tím také záruka společnosti Makita na nářadí a nabíječku Makita.

Tipy k zajištění maximální životnosti akumulátoru

1. Akumulátor nabíjte dříve, než dojde k jeho úplnému vybití. Pokud si povšimnete sníženého výkonu nářadí, vždy jej zastavte a dobijte akumulátor.
2. Nikdy nenabíjete úplně nabitý akumulátor. Přebíjení zkracuje životnost akumulátoru.
3. Akumulátor dobíjete při pokojové teplotě od 10 °C do 40 °C (50 °F až 104 °F). Před nabíjením nechte horký akumulátor zchladnout.
4. Pokud se akumulátor delší dobu nepoužívá (déle než šest měsíců), je nutno jej dobít.

POPIS DÍLŮ

► Obr.1

1	Odjišťovací tlačítko	2	Spoušť	3	Pouzdro kotouče	4	Stavěcí šroub (pro dolní koncovou polohu)
5	Stavěcí šroub (pro maximální kapacitu řezu)	6	Rameno zarážky	7	Vak na piliny	8	Stupnice úkosu
9	Kryt kotouče	10	Svislý svěrák	11	Vodící pravítko	12	Držák
13	Blokovací páčka (pro otočný stůl)	14	Rukojeť (pro otočný stůl)	15	Stavěcí šroub (pro otočný stůl)	16	Deska se spárou
17	Ukazatel (pro úhel pokosu)	18	Otočný stůl	-	-	-	-

► Obr.2

19	Kluzná tyč (horní)	20	Křídlový šroub (k zajištění horní kluzné tyče)	21	Šestihranný klíč	22	Upínací šroub (k zajištění držáku)
23	Páčka (k nastavení úhlu úkosu)	24	Kluzná tyč (dolní)	25	Křídlový šroub (k zajištění dolní kluzné tyče)	-	-

INSTALACE

Instalace na pracovní stůl

⚠ VAROVÁNÍ: Zajistěte, aby se nářadí na nosné ploše nepohybovalo. Pohyb pokosové pily na nosné ploše během řezání může způsobit ztrátu kontroly a vážné zranění.

1. Upevněte základnu na rovnou a stabilní plochu a přišroubujte ji dvěma šrouby. Zabráňte tak převržení nářadí a možnému zranění.

► Obr.3: 1. Šroub

2. Otáčejte stavěcí šroubem ve směru nebo proti směru hodinových ručiček, aby se dostal do kontaktu s povrchem plochy a byla tak zajištěna stabilita nářadí.

► Obr.4: 1. Stavěcí šroub

POPIS FUNKCÍ

VAROVÁNÍ: Před nastavováním či kontrolou funkcí nářadí se vždy ujistěte, zda je nářadí vypnuté a zda je sejmut akumulátor. Jestliže nářadí nevypnete a nevyjmete z něj akumulátor, může po náhodném spuštění dojít k vážnému zranění.

Nasazení a sejmutí akumulátoru

UPOZORNĚNÍ: Před nasazením či sejmutím akumulátoru nářadí vždy vypněte.

UPOZORNĚNÍ: Při nasazování či snímání akumulátoru pevně držte nářadí i akumulátor. V opačném případě vám může nářadí nebo akumulátor vyklouznout z rukou a mohlo by dojít k jejich poškození či ke zranění.

► **Obr.5:** 1. Červený indikátor 2. Tlačítko 3. Akumulátor

Chcete-li akumulátor sejmut, vysuňte jej se současným přesunutím tlačítka na přední straně akumulátoru.

Při nasazování akumulátoru vyrovnejte jazýček na bloku akumulátoru s drážkou v krytu a zasuňte akumulátor na místo. Akumulátor zasuňte na doraz, až zacvakne na své místo. Není-li tlačítko zcela zajištěno, uvidíte na jeho horní straně červený indikátor.

UPOZORNĚNÍ: Akumulátor zasunujte vždy zcela tak, aby nebyl červený indikátor vidět. Jinak by mohl akumulátor ze zařízení vypadnout a způsobit zranění obsluze či přihlížejícím osobám.

UPOZORNĚNÍ: Akumulátor nenasazujte násilím. Nelze-li akumulátor zasunout snadno, nevkládáte jej správně.

POZNÁMKA: Nářadí jen s jedním nasazeným akumulátorem nepracuje.

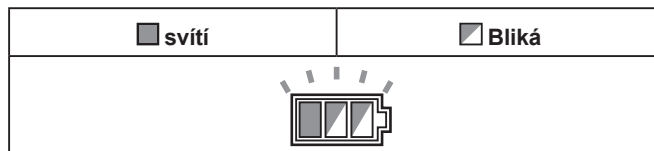
System ochrany nářadí a akumulátoru

Nářadí je vybaveno systémem ochrany nářadí a akumulátoru. Tento systém automaticky přerušuje napájení motoru, aby se prodloužila životnost nářadí a akumulátoru. Budou-li nářadí nebo akumulátor vystaveny některé z níže uvedených podmínek, nářadí se během provozu automaticky vypne. Za určitých podmínek se rozsvítí kontrolky.

Ochrana proti přetížení

Pokud se s nářadím pracuje způsobem vyvolávajícím mimořádně vysoký odběr proudu, nářadí se automaticky a bez jakékoli signalizace vypne. V takové situaci nářadí vypněte a ukončete činnost, při níž došlo k přetížení nářadí. Potom nářadí zapněte a obnovte činnost.

Ochrana proti přehřátí



Pokud je nářadí přehřáté, automaticky se zastaví a kontrolka akumulátoru bude asi 60 sekund blikat. V takovém případě nechte nářadí před opětovným zapnutím vychladnout.



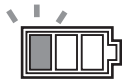

Ochrana proti přílišnému vybití

V případě nízké zbývající kapacity akumulátoru se nářadí automaticky vypne. Jestliže produkt při ovládnání přepínači nepracuje, vyjměte z nářadí akumulátory a nabijte je.

Indikace zbývající kapacity akumulátoru

► **Obr.6:** 1. Kontrolka akumulátoru 2. Tlačítko kontroly

Zbývající kapacitu akumulátoru zjistíte stisknutím tlačítka kontroly. Kontrolky akumulátoru signalizují stav odpovídajících akumulátorů.



Stav indikátoru akumulátoru			Zbývající kapacita akumulátoru
<input type="checkbox"/> Svítí	<input type="checkbox"/> Nesvítí	<input type="checkbox"/> Bliká	
			50% - 100%
			20% - 50%
			0% - 20%
			Nabijte akumulátor














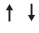
Indikace zbývající kapacity akumulátoru

Pouze pro akumulátory s písmenem „B“ na konci čísla modelu

► **Obr.7:** 1. Kontrolky 2. Tlačítko kontroly

Stisknutím tlačítka kontroly na akumulátoru zjistíte zbývající kapacitu akumulátoru. Kontrolky indikátoru se na několik sekund rozsvítí.



Kontrolky			Zbývající kapacita
<input type="checkbox"/> Svítí	<input type="checkbox"/> Nesvítí	<input type="checkbox"/> Bliká	
			75 % až 100 %
			50 % až 75 %

Kontroly			Zbývající kapacita
 Svítí	 Nesvítí	 Bliká	
			25 % až 50 %
			0 % až 25 %
			Nabijte akumulátor.
			Došlo pravděpodobně k poruše akumulátoru.
			

POZNÁMKA: Kapacita udávaná indikátorem se může mírně lišit od skutečné kapacity v závislosti na podmínkách používání a teplotě prostředí.

Funkce automatické změny otáček

► **Obr.8:** 1. Indikátor režimu

Stav indikátoru režimu	Provozní režim
	Režim vysokých otáček
	Režim vysokého točivého momentu

Nářadí disponuje „režimem vysokých otáček“ a „režimem vysokého točivého momentu“. Provozní režim se přepíná automaticky podle pracovního zatížení. Jestliže se za provozu rozsvítí indikátor režimu, pracuje nářadí v režimu vysokého točivého momentu.

Čep zarážky

UPOZORNĚNÍ: Při uvolňování čepu zarážky vždy uchopte držadlo. V opačném případě se držadlo vymrští nahoru a může způsobit úraz.

Čep zarážky uvolníte lehkým tlakem na držadlo směrem dolů a následným vytažením čepu zarážky.

► **Obr.9:** 1. Čep zarážky

Kryt kotouče

VAROVÁNÍ: Nikdy neomezujte funkci krytu kotouče a kryt ani pružinu, která jej přidržuje, nikdy snímejte. Nechráněný kotouč může při potlačení funkce krytu během provozu způsobit vážné zranění.

VAROVÁNÍ: Nářadí nikdy nepoužívejte, pokud je poškozený, vadný či sejmutý kryt kotouče nebo pružina. Práce s nářadím s poškozeným, vadným či sejmutým krytem může způsobit vážné zranění.

UPOZORNĚNÍ: Vždy udržujte kryt kotouče v dobrém stavu, aby byla zajištěna bezpečnost. Pokud zjistíte na krytu kotouče nějakou nerovnoměrnost, přerušete okamžitě práci. Zkontrolujte správnou funkci pružiny zajišťující návrat krytu.

Pro nářadí s páčkou uvolnění krytu kotouče

► **Obr.10:** 1. Kryt kotouče A 2. Kryt kotouče B

Při spouštění držadla se automaticky zvedá kryt kotouče A. Kryt kotouče B se zvedá při kontaktu s obrobkem. Kryty jsou odpruženy, proto se po ukončení řezu a zvednutí držadla vrací do své původní polohy.

Pro nářadí bez páčky uvolnění krytu kotouče

► **Obr.11:** 1. Kryt kotouče

Při spouštění držadla se automaticky zvedá kryt kotouče. Kryt je odpružen, proto se po ukončení řezu a zvednutí držadla vrací do své původní polohy.

Čištění

► **Obr.12:** 1. Kryt kotouče

Dojde-li ke znečištění průhledného krytu kotouče, nebo jestliže k němu přilnou piliny tak, že již není vidět kotouč či obrobek, vyjměte akumulátor a kryt důkladně vyčistěte navlhčenou tkaninou. Na plastový kryt neaplikujte žádná rozpouštědla ani čističe na bázi ropných produktů, neboť by jej mohly poškodit.

Pro účely čištění zvedněte kryt kotouče podle popisu v části „Montáž a demontáž pilového kotouče“. Po vyčištění nezapomeňte nasadit zpět kotouč a středový kryt a utáhnout šroub s vnitřním šestihranem.

1. Ujistěte se, zda je nářadí vypnuto a zda byl vyjmut akumulátor.
2. Přidrže středový kryt a pomocí dodaného šestihraného klíče povolte šroub s vnitřním šestihranem proti směru hodinových ručiček.
3. Zvedněte kryt kotouče a středový kryt.
4. Po vyčištění vraťte středový kryt na místo a utáhněte šroub s vnitřním šestihranem podle výše uvedených kroků v obráceném pořadí.

VAROVÁNÍ: Nedemontujte pružinu přidržující kryt kotouče. Při poškození krytu stárnutím či působením UV záření si objednejte nový v servisním středisku Makita. **NEOMEZUJTE FUNKCI KRYTU A KRYT NEDEMONTUJTE.**

Umístění desky se spárou

Nářadí je vybaveno deskami se spárou na otočném stole, které omezují na minimum roztřepení na koncové straně řezu. Desky se spárou jsou u výrobce seřizeny tak, aby se pilový kotouč desek nedotýkal. Před použitím seřídte desky se spárou následovně:

1. Nezapomeňte vyjmout akumulátor. Pak povolte všechny šrouby (po 2 na levé i na pravé straně) zajišťující desky se spárou.

► **Obr.13:** 1. Deska se spárou 2. Šroub

2. Šrouby dotáhněte pouze tak, aby bylo možno desky snadno posouvat rukou.

3. Spustte držadlo úplně dolů a zatlačte čep zarážky, aby se držadlo zablokovalo ve snížené poloze.

4. Povolte dva upínací šrouby zajišťující kluzné tyče.

► Obr.14: 1. Křídlový šroub

5. Přitáhněte vozík zcela k sobě.
6. Nastavte desky se spárou tak, aby se dotýkaly stran zubů kotouče.

► Obr.15

- **Obr.16:** 1. Pilový kotouč 2. Zuby kotouče 3. Deska se spárou 4. Levý úkosový řez 5. Přímý řez

7. Přitáhněte přední šrouby (neutahujte je pevně).
8. Zatlačte vozík zcela vpřed směrem k vodicímu pravítku a nastavte desky se spárou tak, aby se dotýkaly stran zubů kotouče.
9. Přitáhněte zadní šrouby (neutahujte je pevně).
10. Po seřízení desek se spárou uvolněte čep zarážky a zvedněte držadlo. Poté pevně utáhněte všechny šrouby.

POZOR: Po nastavení úhlu úkosu se ujistěte, zda jsou desky se spárou správně seřizeny. Správné seřizení desek napomůže zajistit náležitou oporu obrobku a minimalizuje jeho poškození.

Zajištění maximální kapacity řezání

Nářadí je při výrobě seřizeno tak, aby poskytovalo maximální výkonnost při použití pilového kotouče o průměru 190 mm.

Při instalaci nového kotouče vždy zkontrolujte dolní koncovou polohu kotouče a v případě potřeby ji seřídte následujícím způsobem:

1. Vyjměte akumulátor. Pak zatlačte vozík zcela vpřed směrem k vodicímu pravítku a spusťte držadlo úplně dolů.
► **Obr.17:** 1. Stavěcí šroub 2. Vodicí pravítko
2. Pomocí šestihranného klíče otáčejte stavěcím šroubem, dokud se pilový kotouč neodstane mírně pod příčný profil vodicího pravítka a horní plochy otočného stolu.
► **Obr.18**
3. Přidržte držadlo v poloze úplně dole, otáčejte rukou kotoučem a přesvědčte se, zda se kotouč nedotýká žádné části dolní základny. V případě potřeby proveďte mírné seřízení.

VAROVÁNÍ: Po instalaci nového kotouče vyjměte z náradí akumulátor a vždy se ujistěte, zda není kotouč při úplném spuštění držadla v kontaktu s žádnou částí dolní základny. Dostává-li se kotouč do kontaktu se základnou, může dojít ke zpětnému rázu a vážnému zranění.

► Obr.19

Rameno zarážky

Dolní koncovou polohu kotouče lze snadno upravovat pomocí ramena zarážky. Chcete-li provést úpravu, přesuňte rameno zarážky ve směru šipky, jak je znázorněno na obrázku. Otáčejte stavěcím šroubem a úplným zatlačením držadla dolů zkontrolujte výsledek.

- **Obr.20:** 1. Stavěcí šroub 2. Rameno zarážky

Pomocné vodítko

Specifické podle země

UPOZORNĚNÍ: Při provádění levých úkosových řezů vyklopte pomocné vodítko ven. V opačném případě se může dotýkat kotouče nebo části náradí a obsluha může utrpět vážné zranění.

- **Obr.21:** 1. Pomocné vodítko

Toto náradí je vybaveno pomocným vodítkem. Pomocné vodítko bývá zpravidla zaklopeno. Při provádění levých úkosových řezů jej vyklopte ven.

Nastavení úhlu pokosu

- **Obr.22:** 1. Otočný stůl 2. Ukazatel 3. Stupnice pokosu 4. Blokovací páčka 5. Rukojeť

1. Otáčením proti směru hodinových ručiček povolte rukojeť.
2. Zatlačte na blokovací páčku, přidržte ji a nastavte úhel na otočném stole. Řiďte se ukazatelem a stupnicí pokosu.
3. Pevně utáhněte rukojeť otáčením ve směru hodinových ručiček.

UPOZORNĚNÍ: Po změně úhlu pokosu vždy otočný stůl zajistěte pevným utažením rukojeti.

POZOR: Při otáčení otočného stolu je nutno úplně zvednout držadlo.

Nastavení úhlu úkosu

Chcete-li upravit úhel úkosu, povolte páčku na zadní straně proti směru hodinových ručiček.

- **Obr.23:** 1. Páčka 2. Tlačítko uvolnění

Chcete-li sklopit kotouč doleva, uchopte držadlo a nakloňte vozík. Řiďte se ukazatelem a stupnicí úkosu. Poté rameno zajistěte přesunutím páčky ve směru hodinových ručiček.

- **Obr.24:** 1. Ukazatel 2. Stupnice úkosu 3. Rameno

Chcete-li sklopit kotouč doprava, uchopte držadlo, nakloňte vozík mírně doleva a stiskněte tlačítko uvolnění. Při stisknutém uvolňovacím tlačítku sklopte pilový kotouč doprava. Poté utáhněte páčku.

UPOZORNĚNÍ: Po úpravě úhlu úkosu rameno vždy zajistěte otočením páčky ve směru hodinových ručiček.

POZOR: Při naklánění pilového kotouče se ujistěte, zda je držadlo zcela zvednuté.

POZOR: Při úpravě úhlu úkosu nezapomeňte řádně umístit desky se spárou, jak je vysvětleno v odstavci „Umístění desek se spárou“.

Nastavení polohy páčky

Pokud po určité době není možné pomocí páčky zajistit úplné dotažení, změňte polohu páčky. Polohu páčky lze měnit po 30°.

Povolte a vyjměte šroub zajišťující páčku. Demontujte páčku a nainstalujte ji zpět tak, aby směřovala mírně nad vodorovnou rovinu. Pak páčku zajistěte pevným dotažením šroubu.

- **Obr.25:** 1. Páčka 2. Šroub

Zapínání

VAROVÁNÍ: Před vložením akumulátoru do nářadí vždy zkontrolujte, zda správně funguje spoušť a jestli se po uvolnění vrací do vypnuté polohy. Práce s nářadím bez správně fungujícího spínače může vést ke ztrátě kontroly a vážnému zranění.

VAROVÁNÍ: Nepoužívejte zámek s okem či lankem o průměru menším než 6,35 mm (1/4"). Menší oko či lanko nemusí nářadí správně zajistit ve vypnutém stavu a neúmyslné zapnutí může vést k vážnému zranění.

VAROVÁNÍ: NIKDY nepoužívejte nářadí bez zcela funkční spouště. Jakékoli nářadí s nefunkčním spínačem je VELMI NEBEZPEČNÉ a před dalším použitím musí být opraveno – jinak může dojít k vážnému zranění.

VAROVÁNÍ: K zajištění bezpečnosti je nářadí vybaveno odjišťovacím tlačítkem zamezujícím neúmyslnému spuštění. NIKDY nepoužívejte nářadí, které lze spustit pouhým stisknutím spouště bez použití odjišťovacího tlačítka. Spínač vyžadující opravu může způsobit neúmyslné zapnutí a vážné zranění. V takovém případě nářadí PŘED dalším použitím předejte servisnímu středisku Makita k opravě.

VAROVÁNÍ: NIKDY neblokuje funkci odjišťovacího tlačítka zalepením páskou ani jinými způsoby. Spínač se zablokovaným odjišťovacím tlačítkem může být příčinou neúmyslného zapnutí a vážného zranění.

POZOR: Nemačkejte spoušť silou bez stisknutí odjišťovacího tlačítka. Mohlo by dojít k poškození spínače.

Pro nářadí s páčkou uvolnění krytu kotouče

K zamezení náhodnému stisknutí spouště je nářadí vybaveno odjišťovacím tlačítkem. Nářadí spustíte zatlačením páčky uvolnění krytu kotouče nahoru a stisknutím odjišťovacího tlačítka a spouště. Chcete-li nářadí vypnout, uvolněte spoušť.

Odjišťovací tlačítko lze stisknout zprava i zleva.

Ve spoušti je připraven otvor k nasazení zámku a uzamčení nářadí.

► **Obr.26:** 1. Páčka uvolnění krytu kotouče 2. Spoušť 3. Odjišťovací tlačítko 4. Otvor pro zámek

Pro nářadí bez páčky uvolnění krytu kotouče

K zamezení náhodnému stisknutí spouště je nářadí vybaveno odjišťovacím tlačítkem. Chcete-li nářadí spustit, stiskněte odjišťovací tlačítko a poté spoušť. Chcete-li nářadí vypnout, uvolněte spoušť.

Odjišťovací tlačítko lze stisknout zprava i zleva.

Ve spoušti je připraven otvor k nasazení zámku a uzamčení nářadí.

► **Obr.27:** 1. Odjišťovací tlačítko 2. Spoušť 3. Otvor pro zámek

SESTAVENÍ

VAROVÁNÍ: Než začnete na nářadí pracovat, vždy se ujistěte, zda je vypnuté a je vyjmut akumulátor. Zanedbání vypnutí a vyjmutí akumulátoru může vést k vážným zraněním.

Uložení šestihranného klíče

Šestihranný klíč je uložen v místě znázorněném na obrázku. Budete-li šestihranný klíč potřebovat, vytlačte jej z držáku.

Po použití klíče můžete uložit zpět do příslušného držáku.

► **Obr.28:** 1. Držák klíče 2. Šestihranný klíč

Montáž a demontáž pilového kotouče

VAROVÁNÍ: Před montáží či demontáží kotouče se vždy ujistěte, zda je nářadí vypnuté a je vyjmut akumulátor. Neúmyslné spuštění nářadí může způsobit vážné zranění.

UPOZORNĚNÍ: K montáži či demontáží kotouče používejte pouze dodaný šestihranný klíč Makita. Nedodržením tohoto pokynu může dojít k přetažení či nedostatečnému dotažení šroubu s vnitřním šestihranem. Mohlo by tak dojít ke vzniku úrazu.

Při demontáži kotouče postupujte podle následujících kroků:

1. Zablokujte držadlo ve zvednuté poloze zatlačením čepu zarážky.

► **Obr.29:** 1. Čep zarážky

2. Pomocí šestihranného klíče povolte proti směru hodinových ručiček šroub s vnitřním šestihranem přidržující středový kryt. Zvedněte kryt kotouče a středový kryt.

► **Obr.30:** 1. Středový kryt 2. Šroub s vnitřním šestihranem 3. Šestihranný klíč 4. Kryt kotouče

3. Zablokujte hřídel stisknutím zámku hřídele a šestihranným klíčem povolte ve směru hodinových ručiček šroub s vnitřním šestihranem. Potom vymontujte šroub s vnitřním šestihranem, vnější přírubu a kotouč.

► **Obr.31:** 1. Zámek hřídele 2. Šroub s vnitřním šestihranem 3. Vnější příruba

4. Sejmete-li vnitřní přírubu, namontujte ji na vřeteno plochou pro montáž kotouče směrem ke kotouči. Nesprávně namontovaná příruba se bude odírat o zařízení.

► **Obr.32:** 1. Vnější příruba 2. Pilový kotouč 3. Vnitřní příruba 4. Šroub s vnitřním šestihranem (levý závit) 5. Vřeteno 6. Plocha pro montáž kotouče

Při montáži kotouče postupujte podle následujících kroků:

1. Pečlivě kotouč nasadte na vnitřní přírubu. Dbejte, aby směr šipky na kotouči odpovídal směru šipky na pouzdru kotouče.

► **Obr.33:** 1. Pilový kotouč 2. Šipka

2. Namontujte vnější přírubu a šroub s vnitřním šestihranem, stiskněte zámek hřídele a proti směru hodinových ručiček dotáhněte šestihraným klíčem šroub s vnitřním šestihranem (s levým závitem).

3. Vraťte kryt kotouče a středový kryt na původní místa. Potom středový kryt zajistěte dotažením šroubu s vnitřním šestihranem na středovém krytu ve směru hodinových ručiček.

4. Vytažením čepu zarážky uvolněte držadlo ze zvednuté polohy. Spusťte držadlo dolů a přesvědčte se, zda se správně pohybuje kryt kotouče.

5. Před řezáním se ujistěte, zda zámek hřídele uvolnil vřetenou.

Pro nářadí s vnitřní přírubou pro pilové kotouče s průměrem otvoru 15,88 mm

Specifické podle země

Nasadte kotouč pečlivě na vřetenou.

► **Obr.34:** 1. Vnější příruba 2. Pilový kotouč 3. Vnitřní příruba 4. Šroub s vnitřním šestihranem (levý závit) 5. Vřetenou

Pro nářadí s vnitřní přírubou pro jiné pilové kotouče než s otvorem o průměru 20 mm nebo 15,88 mm

Specifické podle země

Vnitřní příruba má na jedné straně plochu pro montáž kotouče s otvorem určitého průměru a na druhé straně plochu pro montáž kotouče s otvorem jiného průměru. Zvolte správnou stranu, jejíž plocha pro montáž kotouče dokonale zapadne do otvoru pilového kotouče.

► **Obr.35:** 1. Vnější příruba 2. Pilový kotouč 3. Vnitřní příruba 4. Šroub s vnitřním šestihranem (levý závit) 5. Vřetenou 6. Plocha pro montáž kotouče

⚠ UPOZORNĚNÍ: Dbejte, aby plocha pro montáž kotouče „a“ vnitřní přírubby směřující ven dokonale zapadla do otvoru „a“ pilového kotouče. Nasazení kotouče na chybnou stranu může způsobit nebezpečné vibrace.

Vak na piliny

Volitelné příslušenství

Vak na piliny umožňuje čistší řezání a snazší shromažďování pilin.

Vak na piliny se umísťuje na příslušnou hubici.

Upevňovací prvek nasadíte vyrovnáním jeho horního konce s trojúhelníkovou značkou vaku na piliny.

Je-li vak na piliny přibližně z poloviny plný, sejměte jej z nářadí a vytáhněte upevňovací prvek. Vysypte vak a jemně na něj poklepejte, aby došlo k odstranění materiálu zachyceného po stranách, který by mohl snížit účinnost dalšího odsávání.

► **Obr.36:** 1. Vak na piliny 2. Hubice na piliny 3. Upevňovací prvek

POZNÁMKA: Připojíte-li k pile vysavač, můžete pracovat čistěji.

Zajištění obrobku

⚠ VAROVÁNÍ: Je mimořádně důležité obrobek vždy správně zajistit odpovídajícím typem svěráku. V opačném případě může dojít k vážnému zranění a poškození nářadí či obrobku.

⚠ VAROVÁNÍ: Při řezání obrobku s délkou přesahující rozměry podpěrné základny pily je třeba materiál přesahující podpěrnou základnu podepřít po celé délce ve stejné výšce, aby byl umístěn v rovině. Správná opora obrobku napomáhá zamezit sevření kotouče a možnému zpětnému rázu, jenž může způsobit vážné zranění. Při upevňování obrobku se nespolehejte pouze na svislý a/nebo vodorovný svěrák. Tenký materiál se často prohýbá. Obrobek podepřete po celé délce – zamezíte tím sevření kotouče a možnému ZPĚTNÉMU RÁZU.

► **Obr.37:** 1. Podpěra 2. Otočný stůl

Svislý svěrák

⚠ VAROVÁNÍ: Při veškerých pracích je obrobek nutno pevně uchytit na otočném stole a vodicím pravítku pomocí svěráku. V opačném případě by mohlo při řezání dojít k neočekávanému pohybu materiálu, poškození kotouče a odmrštění obrobku s možností následné ztráty kontroly a vážného zranění.

Svislý svěrák lze nainstalovat ve dvou polohách, a to buď nalevo nebo napravo od vodicího pravítka nebo sestavy držáku (volitelné příslušenství). Vložte tyč svěráku do otvoru ve vodicím pravítku nebo sestavě držáku a dotažením dolního šroubu tyč svěráku zajistěte.

► **Obr.38:** 1. Rameno svěráku 2. Tyč svěráku 3. Vodicí pravítko 4. Držák 5. Sestava držáku 6. Knoflík svěráku 7. Dolní šroub 8. Horní šroub

Umístěte rameno svěráku podle tloušťky a tvaru dílu a zajistěte jej dotažením horního šroubu. Pokud se horní šroub dotýká vodicího pravítka, nainstalujte horní šroub na opačné straně ramena svěráku. Přesvědčte se, že se při úplném spuštění držadla a posunování vozíku dopředu a dozadu nedotýká svěráku žádný díl nářadí. Pokud se dílu dotýká jakýkoliv díl, upravte polohu svěráku.

Přitlačte obrobek k vodicímu pravítku a otočnému stolu. Umístěte obrobek do požadované polohy řezání a zajistěte jej pevně dotažením knoflíku svěráku.

Vodorovný svěrák

Volitelné příslušenství

⚠ VAROVÁNÍ: Obrobek upněte, až bude ukazatel v nejvyšší poloze. V opačném případě může dojít k nedostatečnému zajištění obrobku. Důsledkem může být odmrštění obrobku, poškození kotouče nebo ztráta kontroly a zranění.

► **Obr.39:** 1. Knoflík svěráku 2. Ukazatel 3. Hřídel svěráku 4. Základna

Vodorovný svěrák lze nainstalovat nalevo od základny. Otáčením knoflíku svěráku proti směru hodinových ručiček se uvolňuje šroub a následně lze rychle zasunout a vysunout hřídel svěráku. Otáčením knoflíku svěráku ve směru hodinových ručiček se šroub utahuje.

Při uchycování obrobku otáčejte knoflíkem svěráku mírně ve směru hodinových ručiček, dokud ukazatel nedosáhne nejvyšší polohy. Poté jej pevně dotáhněte. Pokud je při otáčení ve směru hodinových ručiček na knoflík svěráku vyvíjen tlak nebo je vytažen, může se ukazatel zastavit zešikma. V takovém případě otáčejte knoflíkem svěráku proti směru hodinových ručiček, dokud nedojde k uvolnění šroubu. Poté opět začněte jemně otáčet ve směru hodinových ručiček. Maximální šířková kapacita vodorovného svěráku je 120 mm.

Držáky a sestava držáku

Volitelné příslušenství

VAROVÁNÍ: Dlouhé obrobky vždy podepírejte, aby byly v rovině s horní plochou otočného stolu – zajistíte tak přesný řez a zamezíte nebezpečné ztrátě kontroly nad nářadím. Správná opora obrobku napomáhá zamezit sevření kotouče a možnému zpětnému rázu, jenž může způsobit vážné zranění.

Držáky a sestavu držáku (volitelné příslušenství) lze nainstalovat na libovolně straně jako vhodný prostředek pro vodorovné podepření obrobků.

Nasadte je na bok nářadí a zajistěte je pevným dotažením šroubů.

► **Obr.40:** 1. Držák 2. Sestava držáku

Při řezání dlouhých obrobků použijte sestavu držáku a tyče (volitelné příslušenství). Skládá se ze dvou sestav držáku a dvou tyčí 12.

► **Obr.41:** 1. Sestava držáku 2. Tyč 12

PRÁCE S NÁŘADÍM

VAROVÁNÍ: Před zapnutím spínače se ujistěte, zda kotouč není v kontaktu s obrobkem či jiným předmětem. Zapnutí nářadí s kotoučem dotýkajícím se obrobku může způsobit zpětný ráz a vážné zranění.

VAROVÁNÍ: Po dokončení řezu nezvedejte kotouč, dokud se zcela nezastaví. Zvednutí dobíhajícího kotouče může mít za následek vážné zranění a poškození obrobku.

VAROVÁNÍ: Nedotýkejte se upínacích šroubů zajišťujících kluzné tyče, když se pilový kotouč otáčí. V opačném případě by mohlo dojít ke ztrátě kontroly nad nářadím a ke zranění.

POZOR: Před použitím nezapomeňte uvolnit držadlo ze spuštěné polohy vytažením čepu zarážky.

POZOR: Při řezání nevyvíjejte na držadlo příliš velkou sílu. Příliš velký tlak může vést k přetížení motoru a/nebo snížení účinnosti řezání. Držadlo tlačte dolů pouze takovou silou, jaká je nutná pro hladké řezání bez podstatného snížení otáček pilového kotouče.

POZOR: Při řezání jemně tlačte držadlo dolů. Budete-li držadlo tlačit dolů silou nebo vyvinete postranní sílu, kotouč začne vibrovat a zanechá na obrobku stopu. Současně dojde ke snížení přesnosti řezu.

POZOR: Při posuvném řezání jemně tlačte vozík bez zastavení směrem k vodícímu pravítku. Bude-li během řezání přerušen pohyb vozíku, zůstane na obrobku stopa a může dojít ke ztrátě přesnosti provedeného řezu.

Tlačné řezání (řezání malých dílů)

VAROVÁNÍ: Pevně dotáhněte dva upínací šrouby zajišťující kluzné tyče ve směru hodinových ručiček tak, aby se vozík při provozu nepohyboval. Nedostatečné dotažení pojistného šroubu může způsobit zpětný ráz s následným vážným zraněním.

► **Obr.42**

Obrobky o výšce do 52 mm a šířce 97 mm lze řezat následujícím způsobem.

1. Zatlačte vozík zcela směrem k vodícímu pravítku a utažením (vpravo) dvou upínacích šroubů zajišťujících kluzné tyče vozík zajistěte.
2. Uchyťte obrobek správným typem svěráku.
3. Zapněte nářadí, aniž by byl kotouč ve styku s materiálem, a před spuštěním dolů počkejte, dokud kotouč nedosáhne plné rychlosti.
4. Potom pomalu spusťte držadlo zcela dolů a proveďte řez.
5. Po dokončení řezu nářadí vypněte a před přesunutím kotouče zcela nahoru počkejte, dokud se pilový kotouč úplně nezastaví.

Posuvné (tlačné) řezání (řezání širokých dílů)

VAROVÁNÍ: Při každém provádění řezu s vozíkem nejprve přitáhněte vozík úplně k sobě, stlačte držadlo zcela dolů a pak vozík zatlačte k vodicímu pravítku. Nikdy nezačínáte řez s vozíkem nepřitaženým zcela k sobě. Jestliže budete řezat s vozíkem, jenž není zcela přitažen směrem k vám, může dojít k neočekávanému zpětnému rázu a vážnému zranění.

VAROVÁNÍ: Nikdy se nepokoušejte řezat přitahováním vozíku k sobě. Přitahování vozíku k sobě může během řezu způsobit neočekávaný zpětný ráz a vážné zranění.

VAROVÁNÍ: Nikdy neřežte s vozíkem s držadlem zablokovaným ve spuštěné poloze.

VAROVÁNÍ: Nikdy nepovolujte knoflík zajišťující vozík, jestliže je kotouč v pohybu. Povolený vozík může při řezání způsobit neočekávaný zpětný ráz s následným vážným zraněním.

► Obr.43

1. Otáčením proti směru hodinových ručiček povolte dva upínací šrouby zajišťující kluzné tyče, aby bylo možno vozíkem volně pohybovat.
2. Uchyťte obrobek správným typem svěráku.
3. Přitáhněte vozík zcela k sobě.
4. Zapněte nářadí tak, aby se kotouč ničeho nedotýkal, a počkejte, až kotouč dosáhne plných otáček.
5. Stiskněte držadlo dolů a **přitlačte vozík směrem k vodicímu pravítku přes obrobek.**
6. Po dokončení řezu nářadí vypněte a před přesunutím kotouče zcela nahoru **počkejte, dokud se pilový kotouč úplně nezastaví.**

Pokosové řezání

Viz odstavec „Nastavení úhlu pokosu“ výše.

Úkosový řez

VAROVÁNÍ: Po nastavení kotouče pro úkosový řez se před prací s nářadím ujistěte, zda mají vozík i kotouč volnou cestu v celé délce dráhy zamýšleného řezu. Přerušení posunu vozíku nebo kotouče může během řezu způsobit zpětný ráz a vážné zranění.

VAROVÁNÍ: Při provádění úkosových řezů nepřibližujte ruce ke dráze kotouče. Kotouč nastavený šikmo může obsluhu ohledně skutečné dráhy kotouče při řezu zmást a kontakt s kotoučem může způsobit vážné zranění.

VAROVÁNÍ: Kotouč nezvedejte, dokud se zcela nezastaví. Při úkosovém řezu se může odříznutý kus opřít o kotouč. Zvednutím rotujícího kotouče se může odříznutý kus kotoučem vymrští, materiál se může roztrhnout a způsobit vážné zranění.

UPOZORNĚNÍ: (Pouze pro nářadí s pomocným vodítkem) Při provádění levých úkosových řezů vždy vyklopte pomocné vodítko.

► Obr.44

1. Povolte páčku a sklopením pilového kotouče nastavte úhel úkosu (viz odstavec „Nastavení úhlu úkosu“ výše). Po nastavení požadovaného úhlu úkosu jej nezapomeňte zajistit pevným dotažením páčky.
2. Uchyťte díl svěrákem.
3. Přitáhněte vozík zcela k sobě.
4. Zapněte nářadí tak, aby se kotouč ničeho nedotýkal, a počkejte, až kotouč dosáhne plných otáček.
5. Pomalu spusťte držadlo zcela dolů a současně vyvíjejte tlak rovnoběžně s kotoučem. **Tlačením vozíku směrem k vodicímu pravítku proveďte řez.**
6. Po dokončení řezu nářadí vypněte a před přesunutím kotouče zcela nahoru **počkejte, dokud se pilový kotouč úplně nezastaví.**

POZOR: Při stlačování držadla dolů vyvíjejte tlak rovnoběžně s kotoučem. Budete-li tlačít kolmo k otočnému stolu, nebo jestliže během řezu směr tlaku změníte, zhoršíte přesnost řezu.

Kombinované řezání

Kombinované řezání je proces, při němž se na obrobku provádí řez s úkosovým úhlem a současně s pokosovým úhlem. Kombinované řezy lze provádět v úhlu uvedeném v tabulce.

Úhel pokosu	Úhel úkosu
Vlevo a vpravo 45°	Vlevo 0° až 45°
Vpravo 50°	Vlevo 0° až 40°
Vpravo 55°	Vlevo 0° až 30°
Vpravo 57°	Vlevo 0° až 25°

Při kombinovaném řezání použijte informace uvedené v odstavcích „Tlačné řezání“, „Posuvné řezání“, „Pokosové řezání“ a „Úkosový řez“.

Řezání vypouklých a vydutých lišt

Vypouklé a vyduté lišty lze radiální pokosovou pilou řezat s lištami položenými naplocho na otočném stole. Existují dva obvyklé typy vypouklých a jeden typ vydutých lišt: 52/38° rohová vypouklá lišta, 45° rohová vypouklá lišta a 45° rohová vydutá lišta.

► **Obr.45:** 1. Vypouklá lišta 52/38° typ 2. Vypouklá lišta 45° typ 3. Vydutá lišta 45° typ

Existují spoje vypouklých a vydutých lišt ve „vnitřních“ 90° koutech ((a) a (b) na obrázku) a na „vnějších“ 90° rozích ((c) a (d) na obrázku).

► **Obr.46:** 1. Vnitřní kout 2. Vnější roh

► **Obr.47:** 1. Vnitřní kout 2. Vnější roh

Měření

Změřte šířku stěny a upravte podle ní šířku obrobku. Vždy dbejte, aby šířka hrany obrobku, která bude v kontaktu se stěnou, byla stejná jako délka stěny.

► **Obr.48:** 1. Zpracovávaný díl 2. Šířka stěny 3. Šířka obrobku 4. Hrana kontaktu se stěnou

Vždy proveďte několik zkušebních řezů, abyste se o řezných úhlech ujistili.

Při řezání vypouklých a vydutých lišt nastavte úhel úkosu a úhel pokosu tak, jak je naznačeno v tabulce (A) a lišty ustavte na horní ploše stolu pily tak, jak je uvedeno v tabulce (B).

V případě levého úkosového řezu

► **Obr.49:** 1. Vnitřní kout 2. Vnější roh

Tabulka (A)

–	Poloha lišty na obrázku	Úhel úkosu		Úhel pokosu	
		52/38° typ	45° typ	52/38° typ	45° typ
Pro vnitřní kout	(a)	Vlevo 33,9°	Vlevo 30°	Vpravo 31,6°	Vpravo 35,3°
	(b)			Vlevo 31,6°	Vlevo 35,3°
Pro vnější roh	(c)			Vpravo 31,6°	Vpravo 35,3°
	(d)			Vpravo 31,6°	Vpravo 35,3°

Tabulka (B)

–	Poloha lišty na obrázku	Orientace hrany lišty vůči vodicímu pravítku	Hotový dílec
Pro vnitřní kout	(a)	Hrana kontaktu se stropem bude naproti vodicímu pravítku.	Hotový dílec bude na levé straně kotouče.
	(b)	Hrana kontaktu se stěnou bude naproti vodicímu pravítku.	
Pro vnější roh	(c)	Hrana kontaktu se stěnou bude naproti vodicímu pravítku.	Hotový dílec bude na pravé straně kotouče.
	(d)	Hrana kontaktu se stropem bude naproti vodicímu pravítku.	

Příklad:

Při řezání vypouklé lišty typu 52/38° pro polohu (a) na obrázku výše:

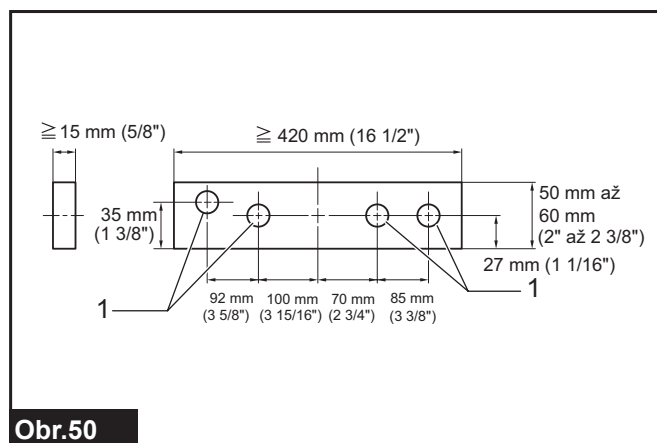
- Proveďte náklon a zajistěte nastavení úhlu úkosu na 33,9° VLEVO.
- Nastavte a zajistěte úhel pokosu a na 31,6° VPRAVO.
- Vypouklou lištu položte širokou zadní plochou (jež bude skrytá) směrem dolů na otočný stůl s HRANOU KONTAKTU SE STROPEM naproti vodicímu pravítku pily.
- Hotový kus určený k použití bude po provedení řezu vždy po LEVÉ straně kotouče.

Dřevěná deska

VAROVÁNÍ: Dřevěnou desku upevněte k vodicímu pravítku šrouby. Šrouby je třeba upevnit tak, aby byly jejich hlavy pod povrchem dřevěné desky a nepřekážely při polohování řezaného materiálu. Špatné ustavení řezaného materiálu může při řezání způsobit neočekávaný pohyb, ztrátu kontroly a vážné zranění.

UPOZORNĚNÍ: Použijte rovnou dřevěnou desku rovnoměrně tloušťky.

Dřevěná deska vám pomůže zajistit řezy v dílech bez rozštěpení. Dřevěnou desku upevněte k vodicímu pravítku prostřednictvím otvorů v pravítku. Doporučené rozměry dřevěné desky najdete na obrázku.



Obr.50

► **Obr.50:** 1. Otvory

POZOR: Je-li nainstalována dřevěná deska, neotáčejte otočný stůl při spuštění držadla. V opačném případě dojde k poškození kotouče a/ nebo dřevěné desky.

Opakované řezání stejných délek

Při řezání několika kusů materiálu se stejnou délkou v rozmezí od 220 mm do 385 mm použijte dorazovou desku (volitelné příslušenství). Dorazovou desku namontujte na držák (volitelné příslušenství) podle obrázku.

► **Obr.51:** 1. Dorazová deska 2. Držák 3. Šroub

Vyrovnejte rysku řezání na obrobku buď s levou, nebo pravou stranou drážky v desce se spárou. Přidržte díl, abyste zabránili jeho pohybu, a posuňte dorazovou desku tak, aby byla zarovnána s koncem obrobku. Poté zajistěte dorazovou desku šroubem.

Pokud dorazovou desku nepoužíváte, povolte šroub a otočte montážní desku mimo oblast práce.

POZNÁMKA: Pomocí sestavy držáku a tyče (volitelné příslušenství) lze opakovaně řezat stejné délky přibližně do délky 2 200 mm.

Řezání drážek

VAROVÁNÍ: Tento typ řezání se nepokoušejte provádět s širšími typy kotoučů nebo s drážkovacími kotouči. Snaha o vyřezání drážky širším nebo drážkovacím kotoučem může způsobit nepředvídané výsledky a zpětný ráz, jenž může zapříčinit vážné zranění.

VAROVÁNÍ: Při provádění jiného řezání, než je řezání drážek, nezapomeňte vrátit rameno zarážky do původní polohy. Řezání s ramenem zarážky v nesprávné poloze může způsobit nepředvídané výsledky a zpětný ráz, jenž může být příčinou vážného zranění.

Při vyřezávání žlábků postupujte takto:

1. Pomocí stavěcího šroubu a ramena zarážky upravte dolní koncovou polohu kotouče tak, aby byla omezena řezná hloubka kotouče. Další informace naleznete v odstavci „Rameno zarážky“ výše.
2. Po seřízení dolní koncové polohy kotouče vyřežte rovnoběžné drážky po celé šířce dílu posuvným (tlačným) řezáním.
- ▶ **Obr.52:** 1. Drážky vyřezané kotoučem
3. Materiál mezi drážkami odstraňte dlátem.

Přenášení nářadí

VAROVÁNÍ: Čep zarážky slouží pouze pro účely přenášení či skladování a nikdy nesmí být použit pro žádné operace související s řezáním. Použití čepu zarážky při řezání může vyvolat neočekávaný pohyb pilového kotouče s následným zpětným rázem a vážným zraněním.

UPOZORNĚNÍ: Před přenášením nářadí vždy zajistěte všechny pohyblivé díly. Jestliže se díly nářadí během přenášení posunou či sklouznou, můžete ztratit kontrolu či rovnováhu a přivodit si zranění.

▶ **Obr.53**

1. Vyjměte akumulátor.
2. Zajistěte kotouč v úhlu úkosu 0° a otočný stůl přesuňte do polohy zcela k pravému úhlu pokosu.
3. Zajistěte kluzné tyče tak, aby byla dolní kluzná tyč zajištěna v poloze vozíku zcela přitaženého k obsluze a horní tyče zajištěny v poloze vozíku zcela zatlačeného vpřed k vodícímu pravítku.
4. Spustěte držadlo zcela dolů a v této poloze jej zajistěte stlačením čepu zarážky.
5. Nářadí přenášejte uchopením za obě strany základny. Nářadí lze přenášet snáze, pokud odmontujete držáky, vak na piliny apod.

ÚDRŽBA

VAROVÁNÍ: V rámci zajištění co nejlepšího a nejbezpečnějšího provozu vždy zajistěte, aby byl kotouč ostrý a čistý. Řezání s tupým nebo znečištěným kotoučem může vyvolat zpětný ráz s následným vážným zraněním.

UPOZORNĚNÍ: Před zahájením kontroly nebo údržby nářadí se vždy ujistěte, zda je vypnuté a je vyjmut akumulátor.

POZOR: Nikdy nepoužívejte benzín, benzen, ředidlo, alkohol či podobné prostředky. Mohlo by tak dojít ke změnám barvy, deformacím či vzniku prasklin.

Nastavení úhlu řezání

Nářadí bylo pečlivě seřizeno a nastaveno u výrobce. Hrubé zacházení však může seřizování narušit. Není-li nářadí řádně seřizeno, proveďte následující kroky:

Úhel pokosu

1. Zatlačte vozík směrem k vodícímu pravítku a utažením dvou upínacích šroubů jej zajistěte.
2. Otočný stůl přesuňte tak, aby byl ukazatel na stupnici pokosu v poloze 0°.
3. Poté otočte otočný stůl mírně ve směru a proti směru hodinových ručiček, aby se otočný stůl usadil v zářezu pokosu 0°. (Není-li ukazatel nasměrován na 0°, nechte jej tak.)
4. Šestihranným klíčem povolte šroub s vnitřním šestihranem přidržující vodící pravítko.
▶ **Obr.54:** 1. Vodící pravítko 2. Šroub s vnitřním šestihranem
5. Spustěte držadlo zcela dolů a v této poloze jej zajistěte stlačením čepu zarážky.
6. Srovnejte vodící pravítko tak, aby bylo vůči kotouči kolmo, pomocí trojúhelníkového pravítka, příložného úhelníku, apod. Potom na vodícím pravítku postupně pevně dotáhněte šrouby s vnitřním šestihranem počínaje pravou stranou.
▶ **Obr.55:** 1. Trojúhelníkové pravítko
7. Přesvědčte se, zda ukazatel na stupnici pokosu směřuje na 0°. Pokud ukazatel nesměruje na 0°, povolte šroub uchycující ukazatel a upravte ukazatel tak, aby směřoval na 0°.
▶ **Obr.56:** 1. Šroub 2. Stupnice pokosu 3. Ukazatel

Úhel úkosu

Úhel úkosu 0°

▶ **Obr.57:** 1. Páčka 2. Držák ramena 3. Stavěcí šroub úhlu úkosu 0° 4. Rameno 5. Tlačítko uvolnění

1. Zatlačte vozík směrem k vodícímu pravítku a utažením dvou upínacích šroubů jej zajistěte.
2. Spustěte držadlo zcela dolů a v této poloze jej zajistěte stlačením čepu zarážky.

3. Uvolněte páčku na zadní straně náradí.
4. Otočte stavěcí šroub úhlu úkosu 0° (dolní šroub) na pravé straně ramena o dvě nebo tři otáčky proti směru hodinových ručiček, aby se kotouč sklopil doprava.
5. Opatrně otáčejte stavěcím šroubem úhlu úkosu 0° ve směru hodinových ručiček, dokud se boční strana kotouče nezačne kolmo dotýkat horní plochy otočného stolu. Jako pomůcku využijte trojúhelníkové pravítko, příložený úhelník apod. Poté pevně utáhněte páčku.
 - **Obr.58:** 1. Trojúhelníkové pravítko 2. Pilový kotouč 3. Horní povrch otočného stolu

6. Přesvědčte se, zda ukazatel na ramenu míří na 0° stupnice úkosu. Pokud ukazatel nesměřuje na 0°, povolte šroub uchycující ukazatel a upravte ukazatel tak, aby směřoval na 0°.

- **Obr.59:** 1. Stupnice úkosu 2. Ukazatel 3. Šroub

Úhel úkosu 45°

- **Obr.60:** 1. Stavěcí šroub levého úhlu úkosu 45°

Úhel úkosu 45° nastavte až po provedení seřízení úhlu úkosu 0°.

1. Uvolněte páčku a sklopte kotouč zcela doleva.
2. Přesvědčte se, zda ukazatel na ramenu míří na 45° stupnice úkosu. Pokud ukazatel nesměřuje na 45°, otáčejte stavěcím šroubem úhlu úkosu 45° (horní šroub) na pravé straně ramena, dokud ukazatel nesměřuje na 45°.

Činnosti po ukončení práce

Po použití otřete hadrem nebo podobným materiálem třísky a piliny nahromaděné na náradí. Udržujte kryty kotouče v čistotě podle pokynů uvedených v odstavci „Kryt kotouče“ výše. Promažte kluzné díly strojním olejem, aby nekorodovaly.

Při skladování náradí přitáhněte vozík zcela k sobě tak, aby se kluzná tyč důkladně zasunula do otočného stolu.

K zachování BEZPEČNOSTI a SPOLEHLIVOSTI výrobku musí být opravy a veškerá další údržba či seřizování prováděny autorizovanými nebo továrními servisními středisky společnosti Makita s využitím náhradních dílů Makita.

- Pilové kotouče s karbidovým ostřím
- Sestava svěráku (vodorovný svěrák)
- Svislý svěrák
- Sestava držáku
- Sestava držáku a tyče
- Dorazová deska
- Vak na piliny
- Trojúhelníkové pravítko
- Šestihranný klíč
- Originální akumulátor a nabíječka Makita

POZNÁMKA: Některé položky seznamu mohou být k náradí přibaleny jako standardní příslušenství. Přibalené příslušenství se může v různých zemích lišit.

VOLITELNÉ PŘÍSLUŠENSTVÍ

VAROVÁNÍ: Pro náradí Makita popsané v tomto návodu doporučujeme používat následující příslušenství či nástavce. Použití jakéhokoli jiného příslušenství či nástavců může způsobit vážné zranění.

VAROVÁNÍ: Příslušenství či nástavce Makita používejte pouze ke stanoveným účelům. Nesprávné použití příslušenství či nástavce může přivodit vážné zranění.

Potřebujete-li bližší informace ohledně tohoto příslušenství, obraťte se na místní servisní středisko společnosti Makita.