

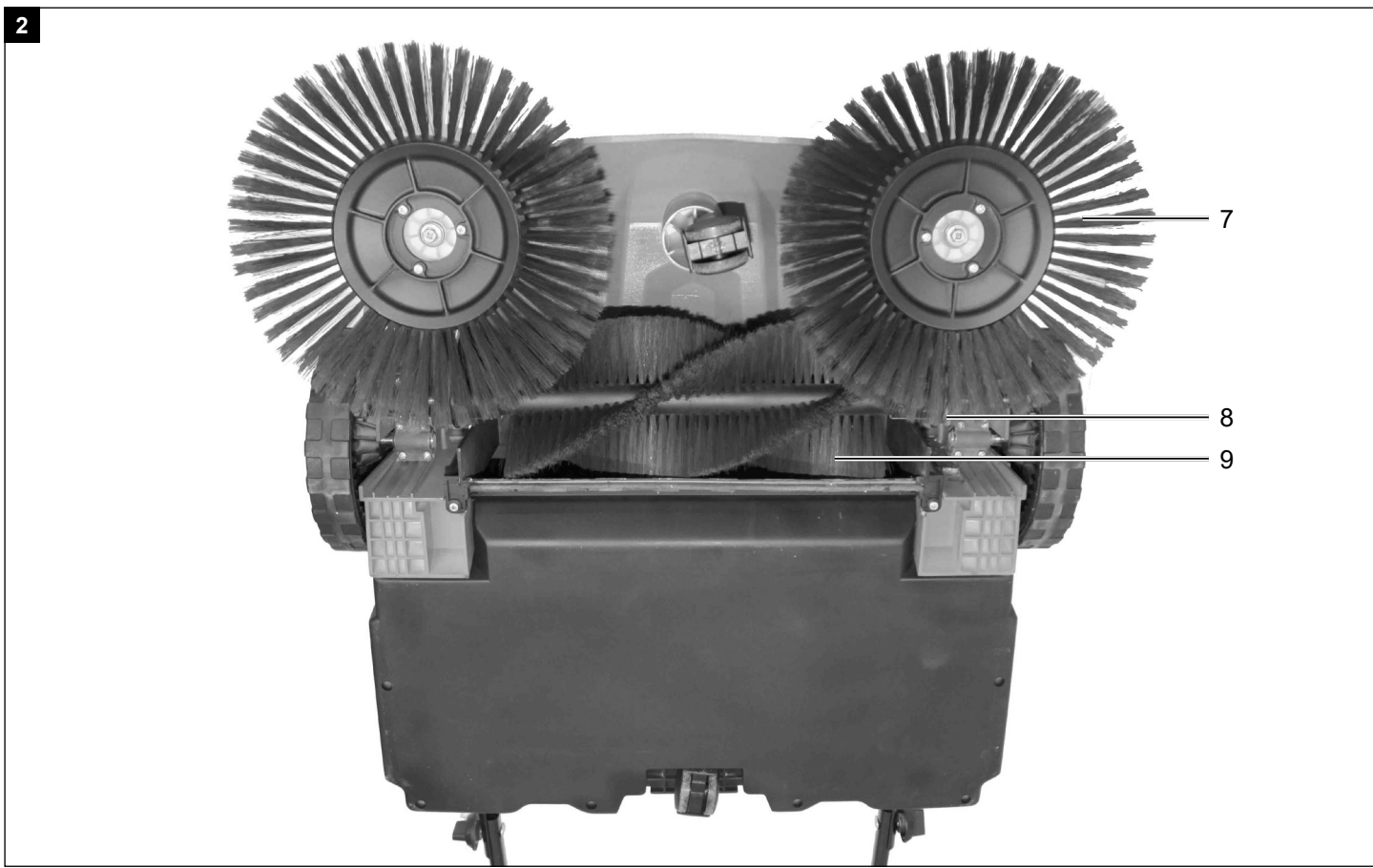
Art.Nr.  
5909803900  
AusgabeNr.  
5909803850  
Rev.Nr.  
22/12/2020

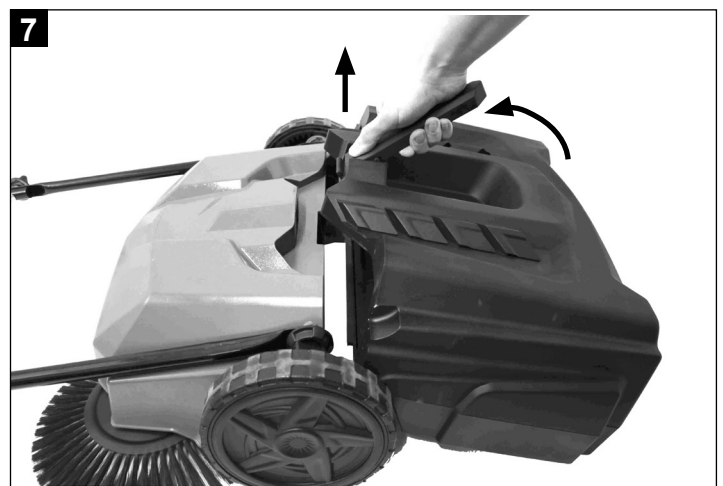
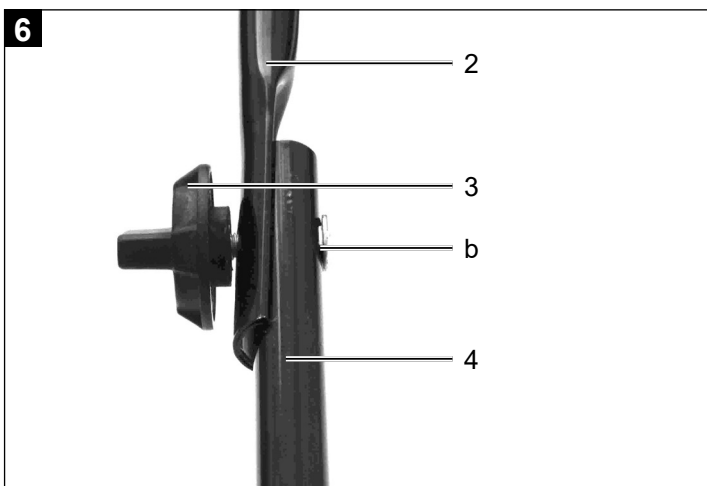
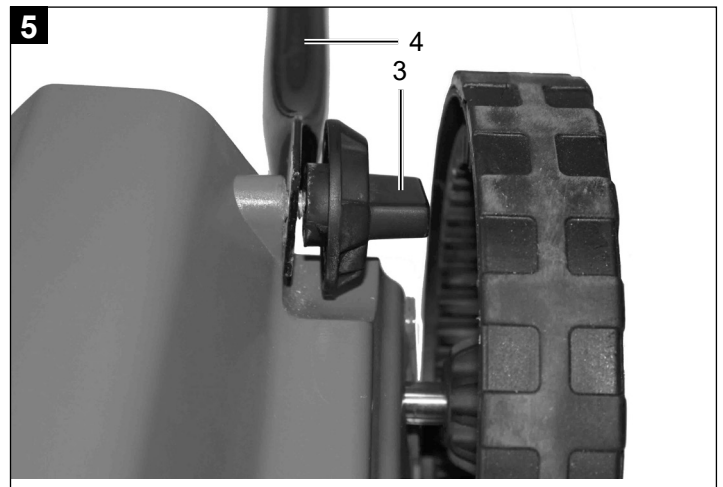
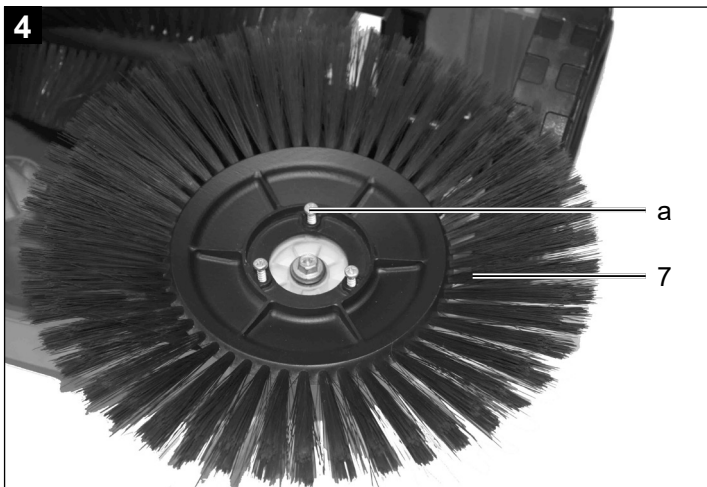
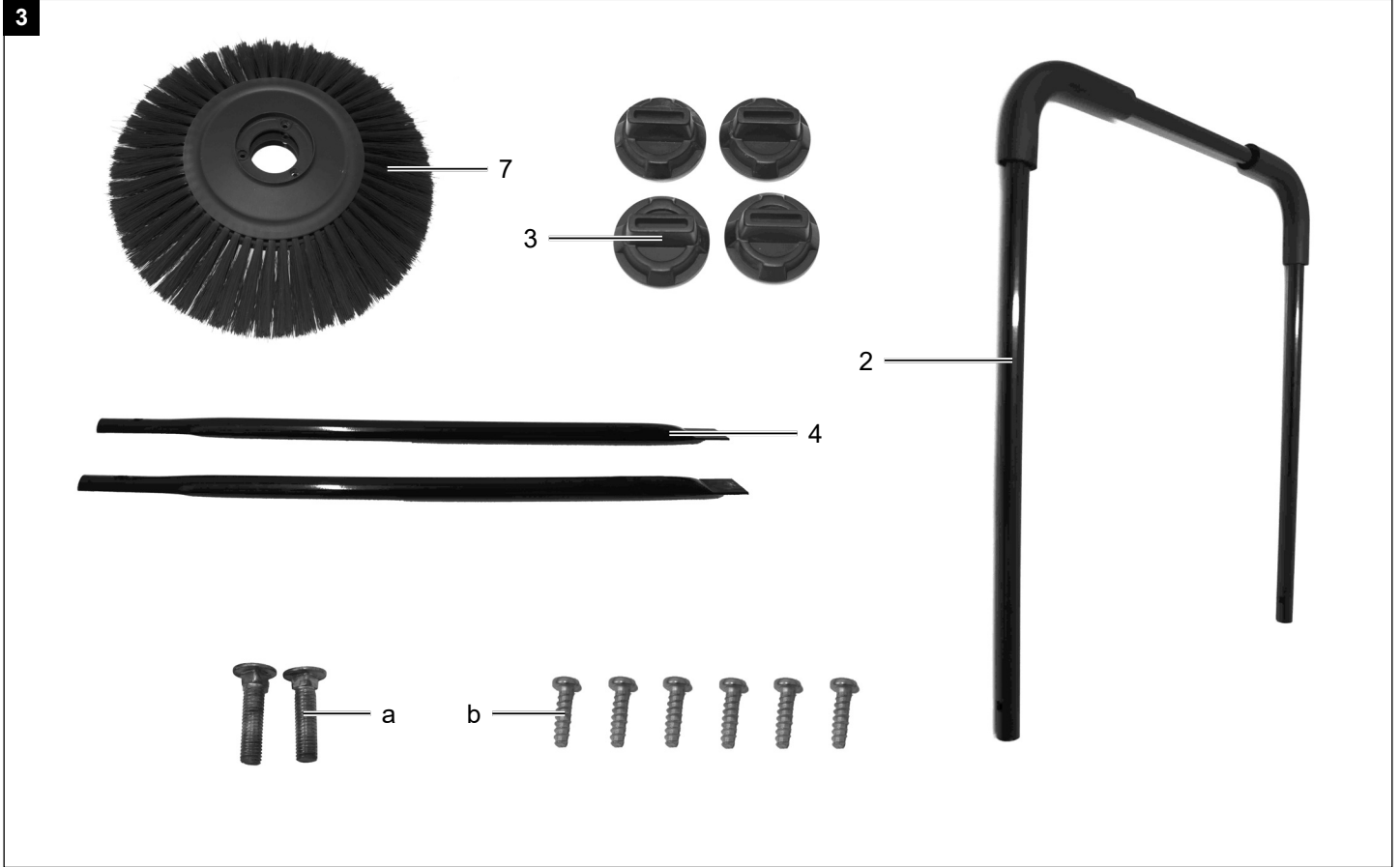


## Trike S

<b>DE</b>	<b>Kehrmaschine</b> Originalbedienungsanleitung	<b>04</b>
<b>GB</b>	<b>Sweeper</b> Translation of original instruction manual	<b>09</b>
<b>FR</b>	<b>Balayeuse</b> Traduction des instructions d'origine	<b>12</b>
<b>IT</b>	<b>Spazzatrice</b> Traduzione del Manuale d'Uso originale	<b>16</b>
<b>HU</b>	<b>Seprőgép</b> Az eredeti útmutató fordítása	<b>20</b>
<b>CZ</b>	<b>Zametací stroj</b> Překlad originálního návodu k obsluze	<b>24</b>

<b>SK</b>	<b>Zametací stroj</b> Preklad originálneho návodu na obsluhu	<b>28</b>
<b>PL</b>	<b>Zamiatarka</b> Tłumaczenie oryginalnej instrukcji obsługi	<b>32</b>
<b>EE</b>	<b>Pühkimismasin</b> Tõlge Originaalkasutusjuhendi	<b>36</b>
<b>LV</b>	<b>Slaucīšanas mašīna</b> Tulkošana no oriģināla lietošanas instrukcija	<b>40</b>
<b>LT</b>	<b>Šlavimo mašina</b> Vertimas originali naudojimo instrukcija	<b>44</b>





## Erklärung der Symbole auf dem Gerät

Die Verwendung von Symbolen in diesem Handbuch soll Ihre Aufmerksamkeit auf mögliche Risiken lenken. Die Sicherheitssymbole und Erklärungen, die diese begleiten, müssen genau verstanden werden. Die Warnungen selbst beseitigen keine Risiken und können korrekte Maßnahmen zum Verhüten von Unfällen nicht ersetzen.

	Vor Inbetriebnahme Bedienungsanleitung und Sicherheitshinweise lesen und beachten!
<b>⚠ Achtung!</b>	In dieser Bedienungsanleitung haben wir Stellen, die Ihre Sicherheit betreffen, mit diesem Zeichen versehen

### Inhaltsverzeichnis:

	<b>Seite:</b>
1. Einleitung.....	5
2. Gerätebeschreibung.....	5
3. Lieferumfang (Abb. 3).....	5
4. Bestimmungsgemäße Verwendung .....	5
5. Sicherheitshinweise.....	6
6. Technische Daten.....	6
7. Auspacken.....	6
8. Montage .....	6
9. Inbetriebnahme .....	6
10. Wartung .....	6
11. Lagerung .....	7
12. Entsorgung und Wiederverwertung .....	7

## 1. Einleitung

### scheppach

Fabrikation von Holzbearbeitungsmaschinen GmbH  
Günzburger Straße 69  
D-89335 Ichenhausen

### VEREHRTER KUNDE,

wir wünschen Ihnen viel Freude und Erfolg beim Arbeiten mit Ihrer neuen Kehrmaschine

### Hinweis:

Der Hersteller dieses Gerätes haftet nach dem geltenden Produkthaftungsgesetz nicht für Schäden, die an diesem Gerät oder durch dieses Gerät entstehen bei:

- unsachgemäßer Behandlung,
- Nichtbeachtung der Bedienungsanweisung,
- Reparaturen durch Dritte, nicht autorisierte Fachkräfte,
- Einbau und Austausch von nicht originalen Ersatzteilen,
- nicht bestimmungsgemäßer Verwendung,

### Wir empfehlen Ihnen:

**Lesen Sie vor der Montage und vor Inbetriebnahme den gesamten Text der Bedienungsanweisung durch.**

Diese Bedienungsanweisung soll es Ihnen erleichtern, Ihre Maschine kennenzulernen und ihre bestimmungsgemäßen Einsatzmöglichkeiten zu nutzen.

Die Bedienungsanweisung enthält wichtige Hinweise, wie Sie mit der Maschine sicher, fachgerecht und wirtschaftlich arbeiten, und wie Sie Gefahren vermeiden, Reparaturkosten sparen, Ausfallzeiten verringern und die Zuverlässigkeit und Lebensdauer der Maschine erhöhen.

Zusätzlich zu den Sicherheitsbestimmungen dieser Bedienungsanweisung müssen Sie unbedingt die für den Betrieb der Maschine geltenden Vorschriften Ihres Landes beachten.

Die Bedienungsanweisung, in einer Plastikhülle geschützt vor Schmutz und Feuchtigkeit, bei der Maschine aufbewahren. Sie muss von jeder Bedienungsperson vor Aufnahme der Arbeit gelesen und sorgfältig beachtet werden. An der Maschine dürfen nur Personen arbeiten, die im Gebrauch der Maschine unterwiesen und über die damit verbundenen Gefahren unterrichtet sind. Das geforderte Mindestalter ist einzuhalten.

## 2. Gerätebeschreibung

1. Griff
2. Schubbügel
3. Befestigungsschraube Schubbügel (3)
4. Unterer Schubbügel
5. Schmutzauffangbehälter

6. Transporträder
7. Zuführbürste
8. Riemenantrieb
9. Kkehrbürsten

## 3. Lieferumfang (Abb. 3)

- Zuführbürste
- Schubbügel
- unterer Schubbügel
- Befestigungsschraube Schubbügel
- Bedienungsanleitung
- Beipackbeutel
  - a. Flachrundschrabe M8 x 25mm
  - b. Linsenkopfschraube selbstschneidend 4,2 x 15 mm

## 4. Bestimmungsgemäße Verwendung

- Die Maschine ist nach dem Neuesten Stand der Technik und den sicherheitstechnischen Regeln gebaut. Dennoch können bei Ihrer Verwendung Gefahren für Leib und Leben des Benutzers oder Dritter bzw. Beeinträchtigungen der Maschine und anderer Sachwerte entstehen.
- Maschine nur in technisch einwandfreiem Zustand sowie bestimmungsgemäß, sicherheits- und gefahrenbewusst unter Beachtung der Betriebsanleitung benutzen! Insbesondere Störungen, die die Sicherheit beeinträchtigen können, umgehend beseitigen (lassen)!
- Die Kehrmaschine ist nur zum Kehren von ebenen und trockenen Flächen wie z.B. Einfahrten, Terrassen, Höfe etc. bestimmt.
- Die Maschine darf nur mit Originalteilen und Originalzubehör des Herstellers betrieben werden.
- Jeder darüber hinausgehende Gebrauch gilt als nicht bestimmungsgemäß. Für daraus resultierende Schäden haftet der Hersteller nicht; das Risiko dafür trägt allein der Benutzer.
- Die Sicherheits-, Arbeits- und Wartungsvorschriften des Herstellers sowie die in den Technischen Daten angegebenen Abmessungen müssen eingehalten werden.
- Die zutreffenden Unfallverhütungsvorschriften und die sonstigen, allgemein anerkannten sicherheitstechnischen Regeln müssen beachtet werden.
- Die Maschine darf nur von Personen genutzt, gewartet oder instandgesetzt werden, die damit vertraut und über die Gefahren unterrichtet sind. Eigenmächtige Veränderungen an der Maschine schließen eine Haftung des Herstellers für daraus resultierende Schäden aus.

Bitte beachten Sie, dass unsere Geräte bestimmungsgemäß nicht für den gewerblichen, handwerklichen oder industriellen Einsatz konstruiert wurden. Wir übernehmen keine Gewährleistung, wenn das Gerät in Gewerbe-, Handwerks- oder Industriebetrieben sowie bei gleichzusetzenden Tätigkeiten eingesetzt wird.

## 5. Sicherheitshinweise

- Der Zugriff von Kindern ist durch geeignete Maßnahmen zu verhindern.
- Defekte Teile sofort austauschen.
- Für Schäden die durch unsachgemäße Reparaturen und unsachgemäße Handhabung bzw. Verfremdung der Anwendungsbereiche hervorgerufen werden wird keine Haftung übernommen.

**⚠ Warnung:** Das Aufkehren von Gelförmigen, flüssigen, brennbaren, explosiven, glühenden und gesundheitsschädlichen Stoffen ist nicht gestattet.

**⚠ Achtung!** Nach dem Aufkehren von Metall, Glas oder scharfen Gegenständen sind bei der Entleerung des Schmutzfangbehälters feste Arbeitshandschuhe zu tragen.

## 6. Technische Daten

Baumaße LxBxH (mm)	593 x 650 x 1000
Antrieb	manuell
max. Kehrbreite mit Seitenbesen (mm)	650
ca. Kehrleistung (m <sup>2</sup> /h)	2000
Volumen Auffangbehälter (l)	22
Gewicht (kg)	5,56

## 7. Auspacken

- Überprüfen Sie nach dem Auspacken alle Teile auf eventuelle Transportschäden. Bei Beanstandungen muss sofort der Zubringer verständigt werden. Spätere Reklamationen werden nicht anerkannt.
- Überprüfen Sie die Sendung auf Vollständigkeit.
- Machen Sie sich vor dem Einsatz anhand der Bedienungsanweisung mit dem Gerät vertraut.
- Verwenden Sie bei Zubehör sowie Verschleiß- und Ersatzteilen nur Original-Teile. Ersatzteile erhalten Sie bei Ihrem **scheppach**-Fachhändler.
- Geben Sie bei Bestellungen unsere Artikelnummern sowie Typ und Baujahr des Gerätes an.

### **⚠ Achtung!**

**Gerät und Verpackungsmaterial sind kein Kinderspielzeug! Kinder dürfen nicht mit Kunststoffbeuteln, Folien und Kleinteilen spielen!**

## 8. Montage

Aus verpackungstechnischen Gründen ist Ihre Maschine nicht komplett montiert.

Entnehmen Sie das Zubehör aus dem Auffangbehälter und prüfen dieses auf Vollständigkeit. (Abb. 3)

- Führen Sie die Zuführbürsten auf die entsprechenden Achsen und befestigen Sie diese jeweils mit 3 Schrauben (b). (Abb. 4)
- Befestigen Sie den unteren Teil des Schubbügels an den vorgesehenen Montagepunkten. Verwenden Sie hier beidseitig die klemmenden Rändelschrauben (Abb. 5)
- Befestigen Sie den oberen Teil des Schubbügels (2) wie in Abb. 6 dargestellt.

## 9. Inbetriebnahme

Durch Schieben der Kehrmachine werden über Riemenantriebe (8) die Zuführbürsten (7) und die Kehrbürsten (9) in Rotation versetzt. Die rotierenden Zuführbürsten (7) kehren den Schmutz zur Mitte. Dieser wird dann von der gegenläufigen Kehrbürste (9) aufgesammelt und in den Schmutzfangbehälter (5) befördert.

### **Entleerung des Schmutzfangbehälters (Abb. 7)**

Um den Schmutzfangbehälter zur Leerung zu entnehmen, greifen Sie diesen am Griff und ziehen ihn nach oben heraus.

## 10. Wartung

Benutzen Sie zur Reinigung der Kunststoffteile einen feuchten Lappen. Keine Reinigungsmittel, Lösungsmittel oder spitze Gegenstände verwenden. Nach jedem Gebrauch Gerät von Staub und Schmutz befreien.

Sollten sich die Bürsten nicht mehr zuverlässig drehen, ist entweder die Lagerung der Bürsten verschmutzt oder die Riemen verschlissen. Reinigen und Schmieren Sie hierzu die Lagerung der Bürsten oder ersetzen Sie die Riemen.

### **Service-Informationen**

Es ist zu beachten, dass bei diesem Produkt folgende Teile einem gebrauchsgemäßen oder natürlichen Verschleiß unterliegen bzw. folgende Teile als Verbrauchsmaterialien benötigt werden.

Verschleißteile\*: Kehrbürsten, Antriebsriemen, Räder

\* nicht zwingend im Lieferumfang enthalten!

## 11. Lagerung

Bei längerer Lagerung muß das Gerät gründlich gereinigt und unzugänglich für unbefugte Personen aufbewahrt werden.

- Entleeren Sie den Schmutzfangbehälter
- Entlasten Sie die Bürsten mittels der Höhenverstellung
- Bewahren Sie das Gerät trocken auf.

Zur platzsparenden Lagerung kann der Schubbügel eingeklappt werden. Lösen Sie dazu die Schrauben, ziehen Sie den Schubbügel nach oben und klappen Sie ihn nach vorne.

## 12. Entsorgung und Wiederverwertung

Das Gerät befindet sich in einer Verpackung um Transportschäden zu verhindern. Diese Verpackung ist Rohstoff und ist somit wieder verwendbar oder kann dem Rohstoffkreislauf zurückgeführt werden. Das Gerät und dessen Zubehör bestehen aus verschiedenen Materialien, wie z.B. Metall und Kunststoffe. Führen Sie defekte Bauteile der Sondermüllentsorgung zu. Fragen Sie im Fachgeschäft oder in der Gemeindeverwaltung nach!

# Garantiebedingungen

Revisionsdatum 20. August 2018

## Sehr geehrte Kundin, sehr geehrter Kunde,

unsere Produkte unterliegen einer strengen Qualitätskontrolle. Sollte ein Gerät dennoch nicht einwandfrei funktionieren, bedauern wir dies sehr und bitten Sie, sich an unseren Servicedienst unter der unten angegebenen Adresse zu wenden. Gerne stehen wir Ihnen auch telefonisch über die Servicenummer zur Verfügung. Die nachfolgenden Hinweise sollen Ihnen für eine problemlose Bearbeitung und Regulierung im Schadensfall dienen.

### Für die Geltendmachung von Garantieansprüchen - innerhalb Deutschland - gilt folgendes:

1. Diese Garantiebedingungen regeln unsere zusätzlichen Hersteller-Garantieleistungen für Käufer (private Endverbraucher) von Neugeräten. Die gesetzlichen Gewährleistungsansprüche werden von dieser Garantie nicht berührt. Für diese ist der Händler zuständig, bei dem Sie das Produkt erworben haben.

2. Die **Garantieleistung** erstreckt sich ausschließlich auf Mängel an einem von Ihnen erworbenen neuen Gerät, die auf einem Material- oder Herstellungsfehler beruhen und ist - nach unserer Wahl - auf die unentgeltliche Reparatur solcher Mängel oder den Austausch des Gerätes beschränkt (ggf. auch Austausch mit einem Nachfolgemodell). Ersetzte Geräte oder Teile gehen in unser Eigentum über. Bitte beachten Sie, dass unsere Geräte bestimmungsgemäß nicht für den gewerblichen, handwerklichen oder beruflichen Einsatz konstruiert wurden. Ein Garantiefall kommt daher nicht zustande, wenn das Gerät innerhalb der Garantiezeit in Gewerbe-, Handwerks- oder Industriebetrieben verwendet wurde oder einer gleichzusetzenden Beanspruchung ausgesetzt war.

### 3. Von unseren Garantieleistungen ausgenommen sind:

- Schäden am Gerät, die durch Nichtbeachtung der Montageanleitung, nicht fachgerechte Installation, Nichtbeachtung der Bedienungsanleitung (z.B. Anschluss an eine falsche Netzspannung oder Stromart) bzw. der Wartungs- und Sicherheitsbestimmungen oder durch Einsatz des Geräts unter ungeeigneten Umweltbedingungen sowie durch mangelnde Pflege und Wartung entstanden sind.
  - Schäden am Gerät, die durch missbräuchliche oder unsachgemäße Anwendungen (wie z.B. Überlastung des Gerätes oder Verwendung von nicht zugelassenen Werkzeugen bzw. Zubehör), Eindringen von Fremdkörpern in das Gerät (wie z.B. Sand, Steine oder Staub), Transportschäden, Gewaltanwendung oder Fremdeinwirkungen (wie z. B. Schäden durch Herunterfallen) entstanden sind.
  - Schäden am Gerät oder an Teilen des Geräts, die auf einen bestimmungsgemäßen, üblichen (betriebsbedingten) oder sonstigen natürlichen Verschleiß zurückzuführen sind sowie Schäden und/oder Abnutzung von Verschleißteilen.
  - Mängel am Gerät, die durch Verwendung von Zubehör-, Ergänzungs- oder Ersatzteilen verursacht wurden, die keine Originalteile sind oder nicht bestimmungsgemäß verwendet werden.
  - Geräte, an denen Veränderungen oder Modifikationen vorgenommen wurden.
  - Geringfügige Abweichungen von der Soll-Beschaffenheit, die für Wert und Gebrauchstauglichkeit des Geräts unerheblich sind.
  - Geräte an denen eigenmächtig Reparaturen oder Reparaturen, insbesondere durch einen nicht autorisierten Dritten, vorgenommen wurden.
  - Wenn die Kennzeichnung am Gerät bzw. die Identifikationsinformationen des Produktes (Maschinenaufkleber) fehlen oder unlesbar sind.
  - Geräte die eine starke Verschmutzung aufweisen und daher vom Servicepersonal abgelehnt werden.
- Schadensersatzansprüche sowie Folgeschäden sind von dieser Garantieleistung generell ausgeschlossen.

4. Die **Garantiezeit** beträgt regulär **24 Monate\*** (12 Monate bei Batterien / Akkus) und beginnt mit dem Kaufdatum des Gerätes. Maßgeblich ist das Datum auf dem Original-Kaufbeleg. Garantieansprüche müssen jeweils nach Kenntniserlangung unverzüglich erhoben werden. Die Geltendmachung von Garantieansprüchen nach Ablauf der Garantiezeit ist ausgeschlossen. Die Reparatur oder der Austausch des Gerätes führt weder zu einer Verlängerung der Garantiezeit noch wird eine neue Garantiezeit durch diese Leistung für das Gerät oder für etwaige eingebaute Ersatzteile in Gang gesetzt. Dies gilt auch bei Einsatz eines Vor-Ort-Services. Das betroffene Gerät ist in gesäubertem Zustand zusammen mit einer Kopie des Kaufbelegs, - hierin enthalten die Angaben zum Kaufdatum und der Produktbezeichnung - der Kundendienststelle vorzulegen bzw. einzusenden. Wird ein Gerät unvollständig, ohne den kompletten Lieferumfang eingeschickt, wird das fehlende Zubehör wertmäßig in Anrechnung / Abzug gebracht, falls das Gerät ausgetauscht wird oder eine Rückerstattung erfolgt. Teilweise oder komplett zerlegte Geräte können nicht als Garantiefall akzeptiert werden. Bei nicht berechtigter Reklamation bzw. außerhalb der Garantiezeit trägt der Käufer generell die Transportkosten und das Transportrisiko. **Einen Garantiefall melden Sie bitte vorab bei der Servicestelle (s.u.) an.** In der Regel wird vereinbart, dass das defekte Gerät mit einer kurzen Beschreibung der Störung per Abhol-Service (nur in Deutschland) oder - im Reparaturfall außerhalb des Garantiezeitraums - ausreichend frankiert, unter Beachtung der entsprechenden Verpackungs- und Versandrichtlinien, an die unten angegebene Serviceadresse eingeschickt wird. **Beachten Sie bitte, dass Ihr Gerät (modellabhängig) bei Rücklieferung, aus Sicherheitsgründen - frei von allen Betriebsstoffen ist.** Das an unser Service-Center eingeschickte Produkt, muss so verpackt sein, dass Beschädigungen am Reklamationsgerät auf dem Transportweg vermieden werden. Nach erfolgter Reparatur / Austausch senden wir das Gerät frei an Sie zurück. Können Produkte nicht repariert oder ausgetauscht werden, kann nach unserem eigenen freien Ermessen ein Geldbetrag bis zur Höhe des Kaufpreises des mangelhaften Produkts erstattet werden, wobei ein Abzug aufgrund von Abnutzung und Verschleiß berücksichtigt wird. Diese Garantieleistungen gelten nur zugunsten des privaten Erstkäufers und sind nicht abtret- oder übertragbar.

5. Für die Geltendmachung Ihres Garantieanspruches **kontaktieren Sie bitte unser Service-Center** (via Post, eMail oder telefonisch).

Bitte verwenden Sie vorzugsweise unser Formular auf unserer Homepage: <https://www.scheppach.com/Reparaturservice.aspx>.

Bitte senden Sie uns keine Geräte ohne vorherige Kontaktaufnahme und Anmeldung bei unserem Service-Center.

Für die Inanspruchnahme dieser Garantiezusagen ist der Erstkontakt mit unserem Service-Center zwingende Voraussetzung.

6. **Bearbeitungszeit** - Im Regelfall erledigen wir Reklamationsmeldungen innerhalb 14 Tagen nach Eingang in unserem Service-Center. Sollte in Ausnahmefällen die genannte Bearbeitungszeit überschritten werden, so informieren wir Sie rechtzeitig.

7. **Verschleißteile** - Verschleißteile sind: a) mitgelieferte, an- und/oder eingebaute Batterien / Akkus sowie b) alle modellabhängigen Verschleißteile (siehe Bedienungsanleitung). Von der Garantieleistung ausgeschlossen sind tief entladene bzw. an Gehäuse und oder Batteriepolen beschädigte Batterien / Akkus.

8. **Kostenvoranschlag** - Von der Garantieleistung nicht oder nicht mehr erfasste Geräte reparieren wir gegen Berechnung. Auf Nachfrage bei unserem Service-Center können Sie die defekten Geräte für einen Kostenvoranschlag einsenden und ggf. dem Service-Center schriftlich (per Post, eMail) die Reparaturfreigabe erteilen. Ohne Reparaturfreigabe erfolgt keine weitere Bearbeitung.

9. **Andere Ansprüche**, als die oben genannten, können nicht geltend gemacht werden.

Die **Garantiebedingungen** gelten nur in der jeweils aktuellen Fassung zum Zeitpunkt der Reklamation und können ggf. unserer Homepage ([www.scheppach.com](http://www.scheppach.com)) entnommen werden.

Bei Übersetzungen ist stets die deutsche Fassung maßgeblich.

scheppach Fabrikation von Holzbearbeitungsmaschinen GmbH · Günzburger Str. 69 · 89335 Ichenhausen (Deutschland) · [www.scheppach.com](http://www.scheppach.com)

Telefon: +49 [0] 8223 4002 99 oder +800 4002 4002 (Service-Hotline/Freecall Rufnummer dt. Festnetz\*\*) · Telefax +49 [0] 8223 4002 20 · E-Mail: [service@scheppach.com](mailto:service@scheppach.com) · Internet: <http://www.scheppach.com>

\* Produktabhängig auch über 24 Monate; länderbezogen können erweiterte Garantieleistungen gelten


\*\* Verbindungskosten: kostenlos aus dem deutschen Festnetz

Änderungen dieser Garantiebedingungen ohne Voranmeldung behalten wir uns jederzeit vor.



## Explanation of the symbols on the equipment

The use of symbols in this manual is intended to draw your attention to possible risks. The safety symbols and the explanations that accompany them must be perfectly understood. The warnings in themselves do not remove the risks and cannot replace correct actions for preventing accidents.

	<p>Read the operating instructions to reduce the risk of injury</p>
<p><b>⚠ Attention!</b></p>	<p>In this operating manual, we have used this sign to mark all sections that concern your safety.</p>

### Table of contents:

### Page:

1.	Introduction.....	10
2.	Device description.....	10
3.	Scope of delivery.....	10
4.	Intended use.....	10
5.	Safety information .....	11
6.	Technical data .....	11
7.	Unpacking .....	11
8.	Attachment .....	11
9.	Operation.....	11
10.	Maintenance .....	11
11.	Storage .....	11
12.	Disposal and recycling .....	11

## 1. Introduction

### scheppach

Fabrikation von Holzbearbeitungsmaschinen GmbH  
Günzburger Straße 69  
D-89335 Ichenhausen

#### DEAR CUSTOMER,

we hope your new tool brings you much enjoyment and success.

#### NOTE:

According to the applicable product liability laws, the manufacturer of the device does not assume liability for damages to the product or damages caused by the product that occurs due to:

- Improper handling,
- Non-compliance of the operating instructions,
- Repairs by third parties, not by authorized service technicians,
- Installation and replacement of non-original spare parts,
- Application other than specified.

#### We recommend:

**Read through the complete text in the operating instructions before installing and commissioning the device.** If you give the equipment to any other person, give them these operating instructions as well. The operating instructions are intended to help the user to become familiar with the machine and take advantage of its application possibilities in accordance with the recommendations. The operating instructions contain important information on how to operate the machine safely, professionally and economically, how to avoid danger, costly repairs, reduce downtimes and how to increase reliability and service life of the machine. In addition to the safety regulations in the operating instructions, you have to meet the applicable regulations that apply for the operation of the machine in your country. Keep the operating instructions package with the machine at all times and store it in a plastic cover to protect it from dirt and moisture. Read the instruction manual each time before operating the machine and carefully follow its information. The machine can only be operated by persons who were instructed concerning the operation of the machine and who are informed about the associated dangers. The minimum age requirement must be complied with.

## 2. Device description

1. Handle
2. Sliding handle
3. Mounting screw sliding handle
4. Lower push bar
5. Dirt collecting container

6. Transport wheels
7. Feeder brushes
8. Belt drive
9. Sweeping brushes

## 3. Scope of delivery

- Feeder brushes
- Sliding handle
- Lower push bar
- Mounting screw sliding handle
- Operation manual
- Enclosed accessories bag
  - Flat round screw M8 x 25mm
  - Fillister head screw (self-tapping) 4,2 x 15 mm

## 4. Intended use

- The machine is designed and built according to the state-of-the-art and the safety-related standards. Nevertheless, the use of the machine might involve risks such as personal injury, danger to life for the user or third parties, or damage to the machine and other material property.
- The machine is to be used only in a technically flawless condition as well as in accordance with the manufacturer's instructions and in a safety and risk-conscious manner while adhering to the operating instructions! In particular, failures which may impair the safety must be resolved immediately (by you or an expert)!
- Sweeping of flat and dry surfaces – e.g. entries, terraces, courtyards, etc.
- The machine may be operated only with original parts and original accessories of the manufacturer.
- Any other use above or beyond this is considered improper use. The manufacturer is not liable for damages resulting from this. The user shall bear this risk alone.
- The safety, work and maintenance instructions of the manufacturer as well as the dimensions indicated in the Technical Data section must be adhered to.
- The relevant accident prevention regulations and other generally recognised safety standards must be observed.
- The machine may be used, maintained or repaired only by persons who are familiar with the machine and the risks involved. Unauthorised modifications on the machine exclude any liability of the manufacturer for resulting damages.

Please note that our equipment has not been designed for use in commercial, trade or industrial applications.

Our warranty will be voided if the equipment is used in commercial, trade or industrial businesses or for equivalent purposes.

## 5. Safety information

- Take suitable measures to prevent children from accessing the appliance.
- Immediately replace any faulty components.
- We are not liable for any damage caused as a result of any unauthorised repair and unauthorised handling or use contrary to the use as designated.

**⚠ Warning:** Sweeping of any gel, liquid, combustible, explosive, hot and unhealthy substances prohibited.

**⚠ Attention!** If metal, glass or sharp objects have been swept, it is necessary to use firm working gloves when emptying the dirt collecting container.

## 6. Technical data

Dimensions LxWxH (mm)	593 x 650 x 1000
Drive	manual
Max. working width with side brushes (mm)	650
ca. Sweeping capacity (m <sup>2</sup> /h)	2000
Container content (l)	22
Weight (kg)	5,56

## 7. Unpacking

- After unpacking, check all parts for any transport damage. Inform the supplier immediately of any faults. Later complaints cannot be considered.
- Make sure the delivery is complete.
- Before putting into operation, familiarize yourself with the machine by carefully reading these instructions.
- Use only original scheppach accessories, wearing or replacement parts. You can find replacement parts at your **scheppach** dealer.
- When ordering, include our item number and the type and year of construction of the machine.

### **⚠ ATTENTION!**

**The device and packaging materials are not toys! Children must not be allowed to play with plastic bags, film and small parts! There is a risk of swallowing and suffocation!**

## 8. Attachment

About packaging used requires your machine is not completely assembled.

First, remove the accessories from the collection container and examine it for completeness. (Fig. 3)

- Mount the feeder brushes to the intended axis and fasten it with 3 screws (b). (Fig. 4)

- Attach the lower part of the push handle to the designated assembly points with the clamping thumb-screw on both sides. Fig. 5
- Attach the upper part of the push handle (2) as shown in Figure 6.

## 9. Operation

When the sweeper is moved, the feeder brushes (7) and sweeping brushes (9) start rotating, helped by the belt drive. Rotating feeder brushes (7) drive the dirt to the centre. It is then collected by sweeping brush and taken to the dirt collecting container (5).

### **Emptying the dirt collecting container**

If you want to take out the dirt collecting container to empty it, take it by its handle and pull up.

## 10. Maintenance

Use a wet cloth for plastic parts cleaning. Do not use any cleaning agents, solvents or sharp objects.

After every use - Remove the appliance off dust and dirt.

If the brush is not rotating it can be that the storage of the brushes is dirty or the belt isn't good. Clean and lubricate the bearing of the brush or replace the belt

### **Service information**

Please note that the following parts of this product are subject to normal or natural wear and that the following parts are therefore also required for use as consumables.

Wear parts\*: Brushes, drive belts, wheels

\* Not necessarily included in the scope of delivery!

## 11. Storage

For any longer storage the appliance must be thoroughly cleaned and stored so as unauthorised persons could not access it.

- Empty the dirt collecting container
- Adjust the brushes to relieve them
- Store the appliance when it is dry


To save spaces, the sliding handle can be folded. Loosen the screws, pull the sliding handle out and fold forward.

## 12. Disposal and recycling

The equipment is supplied in packaging to prevent it from being damaged in transit. The raw materials in this packaging can be reused or recycled. The equipment and its accessories are made of various types of material, such as metal and plastic. Defective components must be disposed of as special waste. Ask your dealer or your local council.

## Légende des symboles figurant sur l'appareil

L'utilisation de symboles dans ce manuel permet d'attirer votre attention sur les éventuels risques. Les symboles de sécurité et les explications qui les accompagnent doivent être parfaitement compris. Les avertissements en eux-même ne permettent pas d'éliminer les risques ni de remplacer les mesures adaptées pour la prévention des accidents.

	<p>Pour réduire le risque de blessure, lisez le mode d'emploi!</p>
<p><b>⚠ Attention!</b></p>	<p>Dans cette notice d'utilisation, nous avons placé les signes suivants à certains emplacements qui concernent votre sécurité.</p>

### Table des matières:

### Page:

1.	Introduction.....	13
2.	Description de l'appareil.....	13
3.	Limite de fourniture.....	13
4.	Utilisation conforme à l'affectation .....	13
5.	Consignes de sécurité.....	14
6.	Caractéristiques techniques.....	14
7.	Déballage .....	14
8.	Attachement .....	14
9.	Opération.....	14
10.	Maintenance .....	14
11.	Stockage .....	15
12.	Mise au rebut et recyclage .....	15

## 1. Introduction

### scheppach

Fabrikation von Holzbearbeitungsmaschinen GmbH  
Günzburger Straße 69  
D-89335 Ichenhausen

### CHER CLIENT,

nous espérons que votre nouvelle machine vous apportera de la satisfaction et de bons résultats.

### Remarque:

Selon la loi en vigueur sur la responsabilité du fait des produits, le fabricant n'est pas tenu pour responsable de tous les dommages subis par cet appareil et pour tous les dommages résultant de son utilisation, dans les cas suivants :

- Mauvaise manipulation,
- Non-respect des instructions d'utilisation,
- Travaux de réparation effectués par des tiers, par des spécialistes non agréés,
- Remplacement et montage de pièces de rechange qui ne sont pas d'origine.
- Utilisation non conforme.

### Nous vous recommandons:

**Lors de l'utilisation d'appareils, il faut respecter certaines mesures de sécurité afin d'éviter des blessures et dommages.** De lire intégralement le manuel d'utilisation, avant d'effectuer le montage et la mise en service. Si l'appareil doit être remis à d'autres personnes, remettez-leur aussi ce mode d'emploi. Le présent manuel d'utilisation vous facilitera la prise en main et la connaissance de la machine, tout en vous permettant d'en utiliser pleinement le potentiel dans le cadre d'une utilisation conforme. Les instructions importantes qu'il contient vous apprendront comment travailler avec la machine de manière sûre, rationnelle et économique ; comment éviter les dangers, réduire les coûts de réparation et réduire les périodes d'indisponibilité ; comment enfin augmenter la fiabilité et la durée de vie de la machine. En plus des consignes de sécurité continues dans ce manuel d'utilisation, vous devez respecter scrupuleusement les réglementations et les lois applicables lors de l'utilisation de la machine dans votre pays. Conservez le manuel d'utilisation dans une pochette plastique pour le protéger de la saleté et de l'humidité, auprès de la machine. Avant de commencer à travailler avec la machine, chaque utilisateur doit lire le manuel d'utilisation puis le suivre attentivement. Seules les personnes formées à l'utilisation de la machine et conscientes des risques associés sont autorisées à travailler avec la machine.

## 2. Description de l'appareil

1. Poignée
2. Poignée coulissante
3. Montage à vis Poignée coulissante
4. Inférieur étrier de poussée
5. Collecteur d'impuretés
6. Réglage de la hauteur centrale
7. Roues de transport
8. Entraînement par courroie
9. Brosses de balayage

## 3. Limite de fourniture

- Roues de transport
- Poignée coulissante
- Inférieur étrier de poussée
- Montage à vis Poignée coulissante
- Mode d'emploi
- Sachet supplémentaire
  - a. Vis à tête sphérique M8 x 25
  - b. Vis à tête bombée (autoforeuse)

## 4. Utilisation conforme à l'affectation

- La machine est construite en conformité avec les règles de la technique et les règles de sécurité généralement reconnues. Des dangers pour l'intégrité physique et la vie de l'utilisateur ou de tiers, ou un dérangement de la machine et autres valeurs matérielles importantes peuvent toutefois survenir dans le cadre de son utilisation.
- Utilisez la machine uniquement si elle est en parfait état de marche dans le cadre des utilisations prévues, en toute connaissance des risques et des consignes de sécurité, en conformité avec le manuel d'utilisation ! En particulier les défauts affectant la sécurité, doivent immédiatement être éliminés !
- Balayage des surfaces droites et sèches – telles que entrées, terrasses, cours, etc.
- La machine ne doit être utilisée qu'avec des pièces d'origine et des accessoires d'origine du fabricant.
- Toute utilisation autre que celle indiquée est considérée comme étant non conforme. Le fabricant décline toute responsabilité pour les dommages résultant d'une mauvaise utilisation ; l'utilisateur est seul responsable des risques qu'il encourt.
- Il faut respecter les consignes de sécurité, les instructions de travail et d'entretien, ainsi que les dimensions indiquées dans les caractéristiques techniques.
- Il faut respecter les règlements applicables pour la prévention des accidents et les autres règles de sécurité généralement reconnues.
- La machine ne doit être utilisée, entretenue ou réparée que par des personnes qui connaissent les dangers associés.

Veillez au fait que nos appareils, conformément à leur affectation, n'ont pas été construits, pour être utilisés dans un environnement professionnel, industriel ou artisanal. Nous déclinons toute responsabilité si l'appareil est utilisé professionnellement, artisanalement ou dans des sociétés industrielles, tout comme pour toute activité équivalente.

## 5. Consignes de sécurité

- Empêchez l'accès aux enfants en adoptant des mesures adéquates.
- Remplacez immédiatement les pièces défectueuses.
- Nous déclinons toute responsabilité en cas de dommages consécutifs aux réparations incompetentes et à une manipulation incompetente ou à une utilisation contraire à la destination.

**⚠ Avertissement:** Le balayage de matières gélatineuses, liquides, inflammables, explosives, brûlantes ou nocives pour la santé est interdit.

**⚠ Attention!** Après le balayage de métaux, verres ou objets pointus, utilisez des gants de travail pour le vidage du collecteur d'impuretés.

## 6. Caractéristiques techniques

Dimension LxLxH (mm)	593 x 650 x 1000
Entraînement	Manuelle
Prise maximale avec balais latéraux (mm)	650
env. Sweeping capacité (m <sup>2</sup> /h)	2000
Volume du récipient (l)	22
Poids (kg)	5,56

## 7. Déballage

- Après le déballage, contrôlez toutes les pièces pour déceler d'éventuels dommages liés au transport. En cas de réclamation, le transporteur doit en être immédiatement avisé. Aucune réclamation ultérieure ne sera prise en compte.
- Vérifiez que la livraison est complète.
- Familiarisez-vous avec la machine avant son utilisation en étudiant le présent manuel.
- N'utilisez que des pièces d'origine pour les accessoires, les pièces d'usure et les pièces de rechange. Les pièces de rechange sont disponibles auprès de votre commerçant spécialisé.
- Lors de vos commandes, veuillez nous indiquer les numéros d'article ainsi que le modèle et l'année de construction de la machine.

## ⚠ ATTENTION!

**L'appareil et les matériaux d'emballage ne sont pas des jouets ! Les enfants ne doivent en aucun cas jouer avec les sacs en plastique, films d'emballage et pièces de petite taille ! Il existe un risque d'ingestion et d'asphyxie !**

## 8. Attachement

Afin de pouvoir emballer la machine correctement, certains éléments n'ont pas été assemblés.

Enlevez les accessoires du bac récepteur et vérifiez qu'ils sont tous présents (Fig. 3).

- Mettez les brosses latérales sur leurs axes et fixez-les à l'aide des 3 vis (b) (Fig.4)
- Fixez la partie inférieure du guidon aux emplacements prévus. Utilisez, pour ce faire, des deux côtés les vis moletées de serrage (Fig. 5)
- Fixez la partie supérieure du guidon (2) comme indiqué en Fig. 7.

## 9. Opération

Lors du déplacement de la balayeuse, les brosses d'alimentation (8) et les brosses de balayage (7) se mettent à tourner à l'aide des entraînements par courroie (9). Les brosses d'alimentation en rotation (7) poussent les impuretés vers le centre où elles sont collectées par deux brosses de balayage situées l'une contre l'autre (9) et transportées vers le collecteur d'impuretés (5).

### Vidage du collecteur d'impuretés (Fig. 7)

Pour vider le collecteur d'impuretés retirez-le en le saisissant par la poignée et le tirant vers le haut.

## 10. Maintenance

Pour le nettoyage des pièces plastiques, utilisez un chiffon humide. N'utilisez pas de produits de nettoyage, de dissolvants ou d'objets pointus. Après chaque utilisation - Débarrassez l'appareil de la poussière et d'impuretés. Si les balais ne tournent pas, les axes des brosses sont encrassés ou les courroies sont usées. Nettoyez et graissez les axes des brosses ou remplacez les courroies.

### Informations service après-vente

Il faut tenir compte du fait que pour ce produit les pièces suivantes sont soumises à une usure liée à l'utilisation ou à une usure naturelle ou que les pièces suivantes sont nécessaires en tant que consommables.

Pièces d'usure\*: Brosses, courroies de transmission, roues

\*Pas obligatoirement compris dans la livraison !

## 11. Stockage

Lors du stockage prolongé, nettoyez soigneusement l'appareil et rangez-le de façon à éviter l'accès des personnes non autorisées.

- Videz le collecteur d'impuretés.
- Dégagez les brosses en réglant leur hauteur.
- Rangez l'appareil sec.


Pour économiser de la place, il est possible de plier la poignée coulissante. Desserrez les vis, tirez la poignée coulissante et basculez en avant.

## 12. Mise au rebut et recyclage

L'appareil se trouve dans un emballage permettant d'éviter les dommages dus au transport. Cet emballage est une matière première et peut donc être réutilisé ultérieurement ou être réintroduit dans le circuit des matières premières. L'appareil et ses accessoires sont en matériaux divers, comme par exemple : des métaux et matières plastiques. Éliminez les composants défectueux par le circuit d'élimination des déchets spéciaux. Renseignez-vous dans un commerce spécialisé ou auprès de l'administration de votre commune !

## Spiegazione dei simboli sull'apparecchio

L'utilizzo di simboli in questo manuale serve ad attirare la vostra attenzione sui possibili rischi. I simboli di sicurezza e le spiegazioni che li accompagnano devono essere perfettamente compresi. Le avvertenze in quanto tali non eliminano i rischi e non possono sostituire le misure atte a prevenire gli infortuni.

	<p>Per ridurre il rischio di lesioni leggete le istruzioni per l'uso!</p>
<p><b>⚠ Attenzione!</b></p>	<p><b>AVVISO:</b> In caso di mancata osservanza, possibile pericolo di morte, pericolo di lesioni o danni all'attrezzo.</p>

### Indice:

### Pagina:

1.	Introduzione.....	17
2.	Descrizione dell'apparecchio .....	17
3.	Prodotto ed accessori in dotazione.....	17
4.	Utilizzo proprio .....	17
5.	Avvertenze sulla sicurezza.....	18
6.	Caratteristiche tecniche.....	18
7.	Disimballaggio .....	18
8.	Attaccamento .....	18
9.	Operazione.....	18
10.	Manutenzione .....	18
11.	Conservazione .....	18
12.	Smaltimento e riciclaggio .....	19



## 1. Introduzione

### **scheppach**

Fabrikation von Holzbearbeitungsmaschinen GmbH  
Günzburger Straße 69  
D-89335 Ichenhausen

### **EGREGIO CLIENTE,**

le auguriamo piacere e successo durante i lavori con la nuova apparecchiatura.

### **Avvertenza:**

Conformemente a quanto previsto dalla normativa in materia di responsabilità per danno da prodotto, il costruttore di questo apparecchio non assume alcuna responsabilità per i danni all'apparecchio o causati dall'uso di questo apparecchio nei seguenti casi:

- utilizzo non conforme,
- mancata osservanza delle istruzioni per l'uso,
- esecuzione di riparazioni da parte di terzi o di personale tecnico non autorizzato,
- montaggio e sostituzione con componenti di ricambio non originali,
- utilizzo non conforme alla destinazione prevista,

### **Si raccomanda in particolare quanto segue:**

**Prima di procedere al montaggio e alla messa in funzione, leggere interamente le istruzioni per l'uso.**

Le presenti istruzioni per l'uso hanno lo scopo di agevolare l'approccio alla macchina e il suo utilizzo conforme alle normative corrispondenti. Le istruzioni per l'uso includono importanti avvertenze in merito all'utilizzo corretto, economico e sicuro della macchina. Consentono inoltre di evitare situazioni di pericolo, risparmiare costi per interventi di riparazione, ridurre i tempi di inattività, nonché incrementare l'affidabilità e la durata utile della macchina stessa. Oltre alle norme di sicurezza contenute nelle presenti istruzioni per l'uso, è inoltre assolutamente necessario osservare le prescrizioni in vigore nel proprio Paese in merito al funzionamento dell'apparecchiatura. Conservare le istruzioni per l'uso in una busta di plastica nei pressi della macchina, in modo da proteggerle contro lo sporco e l'umidità. Devono essere lette accuratamente e rispettate da parte di tutto il personale operatore. La macchina deve essere utilizzata esclusivamente da parte di persone addestrate all'uso dell'apparecchiatura stessa e informate in merito ai rischi connessi. Rispettare i requisiti in materia di età minima.

## 2. Descrizione dell'apparecchio

1. Impugnatura
2. Manico scorrevole
3. Dado di blocco del manico scorrevole
4. Impugnatura inferiore
5. Serbatoio di raccolta
6. Ruote di trasporto
7. Scope di presa
8. Azionamento a cinghia
9. Scope di spazzatura

## 3. Prodotto ed accessori in dotazione

- Scope di presa
- Manico scorrevole
- Impugnatura inferiore
- Dado di blocco del manico scorrevole
- Istruzioni
- Sacchettino con accessori per il montaggio
  - a. Vite a testa tonda M8 x 25mm
  - b. Viti a testa bombata (autofilettante) 4,2 x 15 mm

## 4. Utilizzo proprio

- Il macchinario è costruito secondo lo standard della tecnica e conformemente alle regole di sicurezza tecnica. Ciononostante possono verificarsi dei pericoli per l'incolumità delle persone che lo utilizzano o per terzi o danni alla macchina o ad altre proprietà
- Utilizzare la macchina solo se questa è in perfette condizioni tecniche e solo attenendosi strettamente alle istruzioni di sicurezza e di consapevolezza dei pericoli! In special modo, (far) riparare immediatamente eventuali disturbi che limitano il funzionamento della macchina!
- Spazzatura delle superfici piane ed asciutte – es. ingressi, terrazze, cortili etc.
- La macchina può essere utilizzata solo se corredata di pezzi originali e accessori originali forniti dal produttore.
- Ogni utilizzo in tali circostanze è considerato non conforme. Il produttore non risponde di eventuali danni cagionatisi in tal modo; il rischio eventuale è a carico esclusivo dell'utente.
- Le prescrizioni di sicurezza, di utilizzo e manutenzione del produttore, insieme alle misurazioni fornite nella sezione "dati tecnici" devono essere rispettate.
- Le prescrizioni relative alla prevenzione degli incidenti e anche le restanti prescrizioni generali tecniche di sicurezza devono essere rispettate.
- La macchina può essere utilizzata, riparata o messa in funzione solo da persone che hanno dimestichezza con il mezzo e sono state istruite sui pericoli. Modifiche arbitrarie della macchina escludono la responsabilità del produttore per eventuali danni.

Tenete presente che i nostri apparecchi non sono stati costruiti per l'impiego professionale, artigianale o industriale. Non ci assumiamo alcuna garanzia quando l'apparecchio viene usato in imprese commerciali, artigianali o industriali, o in attività equivalenti.

## 5. Avvertenze sulla sicurezza

- Impedire l'accesso ai bambini tramite le misure adeguate.
- Sostituire immediatamente le parti difettose.
- Non assumiamo la responsabilità dei danni dovuti dalle riparazioni e manipolazione profane oppure dall'uso in controversia allo scopo previsto.

**⚠ Avvertimento:** E' vietato l'utilizzo dell'apparecchio per eliminazione dei materiali metallici, liquidi, infiammabili, esplosivi, caldi e delle sostanze nocive.

**⚠ Attenzione!** Dopo la spazzatura dei metalli, del vetro oppure degli oggetti taglienti, per svuotare il serbatoio di raccolta occorre di utilizzare i guanti resistenti.

## 6. Caratteristiche tecniche

Dimensioni LxLxA (mm)	593 x 650 x 1000
Azionamento	manuell
Max. presa con le scope laterali (mm)	650
ca. Sweeping capacità di (m <sup>2</sup> /h)	2000
Volume del contenitore: (l)	22
Peso (kg)	5,56

## 7. Disimballaggio

- Dopo averle disimballate controllare tutte le parti per l'eventuale presenza di danni causati dal trasporto. In caso di problemi deve essere informato immediatamente il trasportatore. Reclami successivi non saranno presi in considerazione.
- Verificare che la spedizione sia completa.
- Prima dell'uso familiarizzare con il manual d'uso allegato all'apparecchio.
- Usare per gli accessori e per le parti usurate o di ricambio solo pezzi originali. Per maggiori informazioni contattare il vostro rivenditore.
- Al momento dell'ordine fornire numero dell'articolo, tipo e anno di fabbricazione dell'apparecchio.

### **⚠ ATTENZIONE!**

**L'apparecchio e il materiale d'imballaggio non sono giocattoli! I bambini non devono giocare con sacchetti di plastica, film e pic coli pezzi! Sussiste pericolo di ingerimento e soffocamento!**

## 8. Attaccamento

Per motivi di imballaggio l'apparecchio non è completamente montato.

Rimuovere gli accessori dalla presa e controllare questo per completezza. (Fig. 3)

- Eseguire il scope di spazzatura agli assi corrispondenti e ogni fissare con 3 viti. Figura 4
- Fissare la parte inferiore della barra di spinta ai punti di raccolta designati. Utilizzare questo su entrambi i lati le viti di bloccaggio (Figura 5)
- Fissare la parte superiore della barra di spinta (2) come mostrato in Figura 6.

## 9. Operazione

Andando avanti con la spazzatrice, le scope di presa (8) e le scope di spazzatura (7) cominciano a ruotare grazie all'azionamento a cinghia (9). Le scope di presa (7) in rotazione portano la sporcizia verso il centro. Essa viene poi raccolta dalle spazzole in rotazione nei sensi opposti (9) e trasferita nel serbatoio di raccolta (5).

### **Svuotamento del serbatoio di raccolta (Fig. 7)**

Quando bisogna di estrarre il serbatoio di raccolta per svuotarlo, prenderlo sul manico e tirarlo verso sopra.

## 10. Manutenzione

Per la pulizia delle parti di plastica utilizzare il panno umido. Non utilizzare i detersivi, solventi, né gli oggetti appuntiti. Dopo ogni uso - Pulire l'apparecchio dalla polvere e dalle impurità. Se non ruotare la spazzola, la memorizzazione delle spazzole è cinghia sporca o usurata. Pulire e lubrificare il cuscinetto del pennello o sostituire la cinghia.

### **Informazioni sul Servizio Assistenza**

Si deve tenere presente che le seguenti parti di questo prodotto sono soggette a un'usura naturale o dovuta all'uso ovvero che le seguenti parti sono necessarie come materiali di consumo.

Parti soggette ad usura \*: Spazzole, cinghie di trasmissione, ruote

\* non necessariamente compreso tra gli elementi forniti!

## 11. Conservazione

Per lo stoccaggio più lungo occorre pulire accuratamente la macchina ed immagazzinarla in modo che venga impedito l'accesso alle persone non adatte.

- Svuotare il serbatoio di raccolta
- Alzare le scope regolando la loro altezza
- L'apparecchio deve essere conservato asciutto

Per risparmiare lo spazio è possibile piegare il manico scorrevole. Allentare le viti, tirare fuori il manico e piegarlo in avanti

## 12. Smaltimento e riciclaggio

L'apparecchio si trova in una confezione per evitare i danni dovuti al trasporto. Questo imballaggio rappresenta una materia prima e può perciò essere utilizzato di nuovo o riciclato. L'apparecchio e i suoi accessori sono fatti di materiali diversi, per es. metallo e plastica. Consegnate i pezzi difettosi allo smaltimento di rifiuti speciali. Per informazioni rivolgetevi ad un negozio specializzato o all'amministrazione comunale!

## A készüléken található szimbólumok magyarázata

A jelen kézikönyvben használt szimbólumok célja, hogy felhívják a figyelmet a lehetséges kockázatokra. A biztonsági szimbólumokat, valamint az ezeket kísérő magyarázatokat pontosan értelmezni kell. Maguk a figyelmeztetések nem hártják el a kockázatokat, és nem helyettesítik a balesetek megelőzése érdekében hozott megfelelő intézkedéseket.

	<p>Üzembe helyezés előtt olvassa el a kezelési útmutatót és a biztonsági előírásokat, és mindig tartsa be azokat!</p>
<p><b>⚠ Figyelem!</b></p>	<p>Ebben a kezelési útmutatóban a jelzéssel jelöltük a biztonsággal kapcsolatos pontokat</p>

### Tartalomjegyzék:

### Oldal:

1.	Bevezetés .....	21
2.	A készülék leírása .....	21
3.	Szállított elemek .....	21
4.	Tervezett felhasználás.....	21
5.	Fontos utasítások .....	22
6.	Technikai adatok.....	22
7.	Kicsomagolás .....	22
8.	Szerelés.....	22
9.	Üzembe helyezés .....	22
10.	Karbantartás .....	22
11.	Tárolás.....	22
12.	Megsemmisítés és újrahasznosítás .....	23

## 1. Bevezetés

### Gyártó:

scheppach  
 Fabrikation von Holzbearbeitungsmaschine GmbH  
 Günzburger Straße 69  
 D-89335 Ichenhausen

### Tisztelt vásárló!

Sok örömet és sikert kívánunk Önnek, amikor az új készülékét használja.

### Kedves Vásárló!

A hatályban lévő termékfelelősségi törvény értelmében a berendezés gyártója nem vonható felelősségre a berendezésen vagy vele kapcsolatban keletkező károkért a következő esetekben:

- szakszerűtlen kezelés,
- a használati utasítások be nem tartása,
- harmadik személy által végzett, szakképzetlen javítások,
- nem eredeti alkatrészek beszerelése és cseréje,
- szakszerűtlen használat,

### Javaslatok:

Mielőtt a berendezést összeszerelné, és üzembe helyezné olvassa el a használati útmutató teljes szövegét. Az üzemelési utasítások célja a készülékkel való ismerkedésének megkönnyítése és a használati lehetőségeinek megismertetése.

Az üzemelési utasítások fontos megjegyzéseket tartalmaz a készülék biztonságos, szakszerű és gazdaságos használatával kapcsolatban, a veszélyek elkerülésére, a javítási költségek megspórolására, a kiesési idő csökkentésére, és a készülék megbízhatóságának és élettartamának növelésére.

A használati útmutatóba foglalt biztonsági utasításokon kívül mindenképpen be kell tartani a nemzeti érvényben lévő szabályozásokat a készülék üzemelésével kapcsolatban.

Az üzemelési utasításokat helyezze egy tiszta, műanyag mappába, hogy megóvja a szennyeződéstől és a nedvességtől, és tárolja a készülék közelében. A munka elkezdése előtt minden gépkezelőnek el kell olvasnia az utasításokat és gondosan be kell tartania őket. Csak olyan személyek használhatják a készüléket, akiket kiképeztek a gép használatáról, és a lehetséges veszélyekről, illetve kockázatokról. Be kell tartani az előírt minimális kort.

## 2. A készülék leírása

1. Fogantyú
2. Tolófogantyú
3. Tolófogantyú rögzítő anyája
4. Alsó tolókengyel
5. Személygyűjtőtartály
6. Központi magasságállítás

7. Szállító kerekek

8. Szíjmeghajtás

9. Seprűkefék

## 3. Szállított elemek

- Szállító kerekek
- Tolófogantyú
- Alsó tolókengyel
- Tolófogantyú rögzítő anyája
- Használati utasítások
- Tartozékok tasakja
  - a. Félgömbfejű csavar M8 x 25 mm
  - b. Lencsefejű csavar (önmetsző) 4,2 x 15 mm

## 4. Tervezett felhasználás

- A gép a technika legfrissebb állása és a biztonságtechnikai előírások szerint készült. Használata során ennek ellenére jelentkezhetnek olyan veszélyek, amelyek a kezelő vagy külső személyek életét és testi egészségét, a gép működését és egyéb anyagi javakat veszélyeztetnek.
- A gépet csak műszakilag kifogástalan állapotban, valamint a rendeltetésének megfelelően, biztonság- és veszélytudatosan, a használati útmutató figyelembevételével szabad használni! Különösen a biztonságot hátrányosan befolyásoló üzemzavarokat haladéktalanul hárít(tas)sa el!
- A seprőgép csak sík és egyenes felületek, például kocsibejárók, teraszok, udvarok stb. seprésére szolgál.
- A gépet csak eredeti tartozékokkal és a gyártó által forgalmazott/ mellékelt eredeti eszközökkel lehet használni.
- Ezt túlhaladó bármilyen használat, nem számít rendeltetészerűnek. Ebből adódó bármilyen kárért vagy bármilyen fajta sérülésért a használó ill. a kezelő felelős és nem a gyártó.
- A biztonsági, a munka és a karbantartási utasításokat a gyártó által megadottak szerint kell betartani.
- A vonatkozó baleseti- és megelőzési előírásokat és az egyéb, általánosan elismert biztonsági szabályokat be kell tartani.
- A gép csak hozzáértő személyek által működtethető vagy javítható. Egyéb, nem a gyártó általi módosításokért, és az ebből eredő károkért a gép gyártójának a felelőssége ki van zárva.

Kerjük vegye figyelembe, hogy a készülékeink rendeltetésük szerint nem az ipari, kezműipari vagy gyári használatra lettek konstruálva. Nem vállalunk szavatosságot, ha a készülék ipari, kezműipari vagy gyári üzemek területén valamint egyenértékű tevékenységek területén van használva.

## 5. Fontos utasítások

- Megfelelő intézkedéssel akadályozza meg a gyerekek géphez jutását.
- Megrongálódott részeket azonnal cserélje ki.
- Szakszerűtlen javításból és manipulációból, illetve rendeltetés elleni használatból eredő károkért nem felelünk.

⚠ **Figyelmeztetés:** Kocsonnyás, folyékony, gyúlékony, robbanó, izzó anyagok seprése tilos.

⚠ **Figyelem!** Fém, üveg vagy éles tárgyak serése után a hulladékgyűjtő tartály kiürítésénél használjon erős kesztyűt.

## 6. Technikai adatok

Méret LxBxH (mm)	593 x 650 x 1000
Hajtómű	kézi
Max. Befogás oldalsó seprűkkel	650
Sweeping kapacitás: (m <sup>2</sup> /h)	2000
Tartály tartalma (l)	22
Tömeg (kg)	5,56

## 7. Kicsomagolás

- Kicsomagolás után, ellenőrizzen minden alkatrészt, hogy megsérült-e szállításkor. Bárminemű meghibásodást észlel, azonnal értesítse a beszállítót.
- Az utólagos panasztevéseket nem vesszük figyelembe.
- Ellenőrizze, hogy a szállítmány teljes-e.
- Mielőtt üzembe helyezné, ismerkedjen meg a készülékkel, gondosan elolvassa az utasításokat.
- Csak eredeti tartozékokat, kopó- vagy pótalkatrészeket használjon. A cserealkatrészeket beszerezheti a forgalmazójától.
- Rendeléskor adja meg a készüléke cikkszámát és típusát, illetve a gyártási évét.

### ⚠ Figyelem

**A készülék és a csomagolóanyag nem gyerekjáték! A gyerekek ne játsszanak a műanyag zacskókkal, fóliákkal és apró alkatrészekkel!**

## 8. Szerelés

Csomagolástechnikai okokból a gépet nem teljesen összeszerelve szállítjuk.

Vegye ki az összes tartozékot a gyűjtőtartályból, és ellenőrizze hiánytalanságukat. (3. ábra)

- Vezesse a bevezető keféket a megfelelő tengelyekre, és mindegyiket 3 csavarral (4. ábra, b) rögzítse.
- Rögzítse a tolokengyel alsó részét a tervezett szerelési pontoknál. Ehhez mindkét oldalon a szorító recézett csavarokat (5. ábra) használja
- A 6. ábrán látható módon rögzítse a tolokengyel felső részét (2).

## 9. Üzembe helyezés

A seprőgép mozgásánál az adogató kefék (8) és a seprő kefék (7) szíjmeghajtás (9) segítségével forogni kezdenek. A forgó adogató kefék (7) a hulladékot középre terelik. Ezek össze vannak szedve két szembe fordított dobókefékkel (9) és átszállítva a hulladékgyűjtő tartályba (5)

### Hulladékgyűjtő tartály kiürítése (7. ábra)

Ha a hulladékgyűjtő tartályt ki akarja venni, fogja meg a fogantyúját és felfelé húzva vegye ki.

## 10. Karbantartás

Műanyag részek tisztításához használjon nedves rongyot. Ne használjon tisztító szereket, oldószereket és éles tárgyakat.

Ha már nem forognak megbízhatóan a kefék, akkor vagy a kefék csapágyazása szennyezett, vagy az ékszíjak koptak el. Ebben az esetben tisztítsa meg a kefék csapágyazását, vagy cserélje ki az ékszíjakat.

### Szervíz-információk

Figyelembe kell venni, hogy ennél a terméknél a következő részek már használat szerinti vagy természetes kopásnak vannak alávetve ill. a következő részekre van mint fogyóeszközökre szükség. Gyorsan kopó részek\*: Ecsetek, sebességváltók, kezek

\* nincs okvetlenül a szállítás terjedelmében!

## 11. Tárolás

Tovább tartó tárolás esetén a készüléket alaposan le kell tisztítani és úgy eltenni, hogy ne férjen hozzá idegen személy.

- Ürítse ki a hulladékgyűjtő tartályt
- Könnyítsen a keféken magasságuk beállításával.
- Készüléket tartsa szárazon,

Helymegtakarítás végett hajtsa le a tolófogantyút. Lazítsa fel a csavart, tolófogantyút húzza ki és hajlítsa előre le.

## 12. Megsemmisítés és újrahasznosítás

A szállítási károk megakadályozásához a készülék egy csomagolásban található. Ez a csomagolás nyersanyag és ezáltal ismét felhasználható vagy pedig visszavezethető a nyersanyag körforgáshoz. A készülék és annak a tartozékai különböző anyagokból állnak, mint például fémből és műanyagokból. Vigye a károsult alkatrészeket a különhulladék megsemmisítési helyhez. Érdeklődjön utána a szaküzletben vagy a községi közigazgatásnál!

## Vysvětlení symbolů na přístroji

Symbole použité v této příručce vás mají upozornit na možná rizika. Bezpečnostní symboly a vysvětlivky, které je provázejí, musejí být přesně pochopeny. Samotné výstrahy rizika neodstraní a nemohou nahradit správná opatření pro prevenci úrazů.

	Před uvedením do provozu si přečtěte a dodržujte návod k obsluze a bezpečnostní pokyny.
<b>⚠ Upozornění!</b>	Místa, která se týkají bezpečnosti, jsme v tomto návodu k použití označili touto značkou

### Obsah:

### Strana:

1.	Úvod .....	25
2.	Popis přístroje .....	25
3.	Rozsah dodávky .....	25
4.	Správné použití .....	25
5.	Bezpečnostní pokyny .....	26
6.	Technické údaje .....	26
7.	Vybalení.....	26
8.	Montáž.....	26
9.	Uvedení do provozu .....	26
10.	Údržba .....	26
11.	Skladování a přeprava.....	26
12.	Likvidace a recyklace .....	27



## 1. Úvod

### VÝROBCE:

**scheppach**

Fabrikation von Holzbearbeitungsmaschine GmbH  
Günzburger Straße 69  
D-89335 Ichenhausen

### VÁŽENÝ ZÁKAZNÍKU,

přejeme Vám hodně radosti a úspěchů při práci s Vaším novým přístrojem.

### POZNÁMKA,

V souladu s platnými zákony, které se týkají odpovědnosti za výrobek, výrobce zařízení nepřebírá odpovědnost za poškození výrobku nebo za škody způsobené výrobkem, ke kterým z následujících důvodů:

- Nesprávná manipulace.
- Nedodržení pokynů pro obsluhu.
- Opravy prováděné třetí stranou, opravy neprováděné v autorizovaném servisu.
- Montáž neoriginálních dílů nebo použití neoriginálních dílů při výměně.
- Jiné než specifikované použití.

### Doporučujeme:

**Před montáží a obsluhou tohoto zařízení si přečtěte kompletní text v návodu k obsluze.**

Pokyny pro obsluhu jsou určeny k tomu, aby se uživatel seznámil s tímto zařízením a aby při jeho použití využil všech jeho možností v souladu s uvedenými doporučeními. Tento návod k obsluze obsahuje důležité informace o tom, jak provádět bezpečnou, profesionální a hospodárnou obsluhu stroje, jak se zabránit rizikům, jak ušetřit náklady na opravy, jak zkrátit doby prostojů a jak zvýšit spolehlivost a prodloužit provozní životnost stroje. Mimo bezpečnostních předpisů uvedených v návodu k obsluze musíte dodržovat také platné předpisy, které se týkají provozu stroje ve vaší zemi.

Uchovávejte návod k obsluze stále v blízkosti stroje a uložte jej do plastového obalu, aby byl chráněn před nečistotami a vlhkostí. Přečtěte si návod k obsluze před každým použitím stroje a pečlivě dodržujte v něm uvedené informace. Stroj mohou obsluhovat pouze osoby, které byly řádně proškoleny v jeho obsluze a které byly řádně informovány o rizicích spojených s jeho obsluhou. Při obsluze stroje musí být splněn stanovený minimální věk.

## 2. Popis přístroje

1. Rukojeť
2. Posuvné držadlo
3. Upevňovací matice pro posuvné držadlo
4. Dolní madlo
5. Sběrná nádoba na nečistoty

6. Přepravní kola
7. Podávací kartáče
8. Řemenový pohon
9. Metací kartáče

## 3. Rozsah dodávky

- Podávací kartáče
- Posuvné držadlo
- Dolní madlo
- Upevňovací matice pro posuvné držadlo
- Návod k obsluze
- Sáček na příslušenství
  - a. Šroub s plochou kulatou hlavou M8 x 25 mm
  - b. Šroub s čokovitou hlavou (samořezný) 4,2 x 15 mm

## 4. Správné použití

- Stroj je zkonstruován podle nejnovějšího stavu techniky a bezpečnostně technických norem. I tak ale může při jeho použití vzniknout nebezpečí ohrožení života a zdraví uživatele nebo třetí osoby, nebo poškození stroje a vzniku jiných věcných škod.
- Stroj používejte pouze v technicky bezvadném stavu, v souladu s jeho určením, odpovědně a s vědomím všech nebezpečí a dodržujte návod k obsluze! Ihned odstraňte zejména poruchy (nebo je nechte opravit), které mohou ohrozit bezpečnost!
- Zametací stroj je určen pouze k zemetání rovných a suchých ploch jako např. vjezdy, terasy, dvory atd.
- Zařízení je určena jen k používání originálních náhradních dílů a originálních nástrojů od výrobce.
- Každé další, toto překračující použití, neodpovídá použití podle účelu určení. Za z toho vyplývající škody nebo zranění všeho druhu ručí uživatel/obsluhující osoba a ne výrobce.
- Je nutno respektovat pokyny výrobce ohledně bezpečnosti, používání a údržby a také technické údaje, kalibrace a uvedené rozměry.
- Je také nutno dodržovat předpisy o předcházení nehodám a další obecně uznávaná bezpečnostní a technická pravidla.
- Zařízení smí být používáno, udržováno nebo opravováno jen vyškolenými osobami, které jsou s ním seznámeny a byly informovány o nebezpečích. Neoprávněné úpravy zařízení ruší odpovědnost výrobce za škody vyplývající z provedených úprav.

Dbejte prosím na to, že naše přístroje nebyly podle svého účelu určeny konstruovány pro živnostenské, řemeslnické nebo průmyslové použití. Nepřebíráme proto žádné ručení, pokud je přístroj používán v živnostenských, řemeslných nebo průmyslových podnicích a při srovnatelných činnostech.

## 5. Bezpečnostní pokyny

- Přijetím vhodných opatření zabraňte přístupu dětí.
- Vadné součásti ihned vyměňte.
- Za škody, které vznikly v důsledku neodborných oprav a neodborné manipulace resp. použití v rozporu s určením, neručíme.

**⚠ Varování:** Zametání gelovitých, kapalných, hořlavých, výbušných, žhavých a zdraví škodlivých látek je zakázáno.

**⚠ Pozor!** Po zametání kovu, skla nebo ostrých předmětů je třeba při vyprázdnění sběrné nádoby na nečistoty použít pevné pracovní rukavice.

## 6. Technické údaje

Rozměry d x š x v (mm)	593 x 650 x 1000
Pohon	Manuální
max. záběr s bočními smetáky: (mm)	650
Zametačí kapacita (m <sup>2</sup> /h)	2000
Obsah nádoby: (l)	22
Hmotnost (kg)	5,56

## 7. Vybalení

- Po vybalení překontrolujte všechny díly, zda nebyly eventuálně poškozeny při dopravě. Při reklamaci musí být ihned uvědomen dovozce. Pozdější reklamacie nebudou uznány.
- Překontrolujte úplnost dodávky.
- Před použitím stroje se s ním seznamte na základě ‚Návodů k obsluze‘.
- V případě příslušenství a součástí podléhajících rychlému opotřebení a náhradních dílů používejte pouze originální díly. Náhradní díly obdržíte u vašeho specializovaného prodejce Scheppach.
- U objednávek uvádějte naše čísla výrobku, typ a roky výroby stroje.

### **⚠ Pozor!**

**Přístroj a obalový materiál nejsou dětská hračka! Děti si nesmějí hrát s plastovými sáčky, fóliemi a malými díly!**

## 8. Montáž

Z technických důvodů při balení není stroj kompletně smontován.

Vyjměte příslušenství ze záchytné nádoby a zkontrolujte jeho úplnost. (Obr. 3)

- Naveďte příváděcí kartáče na odpovídající osy a upevněte je každý 3 šrouby (obr. 4, b).

- Upevněte spodní část tlačného madla v určených montážních bodech. Použijte na obou stranách svěrné šrouby s rýhovanou hlavou (obr. 5)
- Upevněte horní část tlačného madla (2), jak je to na obr. 6.

## 9. Uvedení do provozu

Při posuvu metacího stroje začnou podávací kartáče (8) a metací kartáče (7) pomocí řemenových pohonů (9) rotovat. Rotující podávací kartáče (7) ženu nečistoty ke středu. Tyto jsou poté posbírány oběma proti sobě běžícími metacími kartáči (9) a přepraveny do sběrné nádoby na nečistoty (5).

### **Vyprázdnění sběrné nádoby na nečistoty**

Chcete-li sběrnou nádobu na nečistoty vyjmout kvůli vyprázdnění, uchopte ji za rukojeť a vytáhněte směrem nahoru.

## 10. Údržba

K čištění plastových součástí použijte vlhký hadřík. Nepoužívejte čisticí prostředky, rozpouštědla ani špičaté předměty.

Po každém použití Přístroj zbavte prachu a nečistot. Pokud se kartáče již spolehlivě neotáčí, je buď znečištěné uložení kartáčů nebo jsou opotřebované řemeny. V takovém případě vyčistěte a namažte uložení kartáčů nebo vyměňte řemeny.

### **Servisní informace**

Je třeba dbát na to, že u tohoto přístroje podléhají následující díly opotřebení přiměřenému použití nebo přirozenému opotřebení, resp. jsou potřebné jako spotřební materiál.

Rychle opotřebitelné díly\*: Kartáče, převodové pásy, kola

\* není nutně obsaženo v rozsahu dodávky!

## 11. Skladování a přeprava

Při dlouhodobém skladování musí být přístroj důkladně vyčištěn a uschován tak, aby k němu neměly přístup nepovolané osoby.

- Vyprázdňte sběrnou nádobu na nečistoty
- Odlehčete kartáče nastavením jejich výšky
- Přístroj uschovejte suchý.

Kvůli úspoře místa lze sklopit posuvné držadlo.


Povolte šrouby, posuvné držadlo vytáhněte a sklopte dopředu.

## 12. Likvidace a recyklace

Přístroj je uložen v balení, aby bylo zabráněno poškození při přepravě. Toto balení je surovina a tím znovu použitelné nebo může být dáno zpět do cirkulace surovin. Přístroj a jeho příslušenství jsou vyrobeny z rozdílných materiálů, jako např. kov a plasty. Defektní součástky odevzdejte k likvidaci zvláštních odpadů. Zeptejte se v odborné prodejně nebo na místním zastupitelství!

## Vysvetlenie symbolov na prístroji

Použitie symbolov v tejto príručke má upriamiť vašu pozornosť na možné riziká. Bezpečnostné symboly a vysvetlenia, ktoré ich spreádzajú, musia byť presne pochopené. Výstrahy samotné neodstraňujú riziká a nemôžu nahradiť správne opatrenia na zabránenie nehodám.

	<p>Pred uvedením do prevádzky si prečítajte návod na obsluhu a bezpečnostné upozornenia a dodržiavajte ich!</p>
<p><b>⚠ Pozor!</b></p>	<p>V tomto návode na obsluhu sme miesta, ktoré sa týkajú vašej bezpečnosti, opatрили touto značkou</p>

### Obsah:

### Strana:

1.	Úvod .....	29
2.	Popis prístroja.....	29
3.	Rozsah dodávky .....	29
4.	Správne použitie.....	29
5.	Objem dodávky .....	30
6.	Technické údaje.....	30
7.	Vybalenie.....	30
8.	Montáž.....	30
9.	Uvedenie do prevádzky .....	30
10.	Údržba .....	30
11.	Uskladnenie.....	31
12.	Likvidácia a recyklácia .....	31

## 1. Úvod

### VÝROBCA:

scheppach  
 Fabrikation von Holzbearbeitungsmaschine GmbH  
 Günzburger Straße 69  
 D-89335 Ichenhausen

### VÁŽENÝ ZÁKAZNÍK,

Želáme Vám veľa zábavy a úspechov pri práci s Vaším novým prístrojom.

### POZNÁMKA,

V súlade s platnými zákonmi, ktoré sa týkajú zodpovednosti za výrobok, výrobca zariadenia nepreberá zodpovednosť za poškodenia výrobku alebo za škody spôsobené výrobkom, ku ktorým došlo z nasledujúcich dôvodov:

- nesprávnej manipulácie,
- nedodržania pokynov na obsluhu,
- opravy vykonanej treťou stranou, opravy nevykonanej v autorizovanom servise,
- montáže neoriginálnych dielcov alebo použitia neoriginálnych dielcov pri výmene,
- iného než špecifikované použitia,

### ODPORÚČAME:

**Pred montážou a obsluhou tohto zariadenia si prečítajte kompletný text v návode na obsluhu.**

Pokyny na obsluhu sú určené na to, aby sa používateľ oboznámil s týmto zariadením a aby pri jeho použití využil všetky jeho možnosti v súlade s uvedenými odporučeniami. Tento návod na obsluhu obsahuje dôležité informácie o tom, ako vykonávať bezpečnú, profesionálnu a hospodárnu obsluhu stroja, ako zabrániť rizikám, ako ušetriť náklady na opravy, ako skrátiť časy prestojov a ako zvýšiť spoľahlivosť a predĺžiť prevádzkovú životnosť stroja. Okrem bezpečnostných predpisov uvedených v návode na obsluhu musíte dodržiavať tiež platné predpisy, týkajúce sa prevádzky stroja vo vašej krajine.

Uchovávajte návod na obsluhu stále v blízkosti stroja a uložte ho do plastového obalu, aby bol chránený pred nečistotami a vlhkosťou. Prečítajte si návod na obsluhu pred každým použitím stroja a dôkladne dodržiavajte v ňom uvedené informácie. Stroj môžu obsluhovať iba osoby, ktoré boli riadne preškolené v jeho obsluhu a ktoré boli riadne informované o rizikách spojených s jeho obsluhou. Pri obsluhu stroja musí byť splnený stanovený minimálny vek.

## 2. Popis prístroja

1. Rukoväť
2. Posuvné držadlo
3. Upevňovacia matica pre posuvné držadlo
4. Dolný posúvací oblúk

5. Zberná nádoba na nečistoty
6. Prepravné kolieska
7. Podávacie kefy
8. Remeňový pohon
9. Zametacie kefy

## 3. Rozsah dodávky

- Podávacie kefy
- Posuvné držadlo
- Dolný posúvací oblúk
- Upevňovacia matica pre posuvné držadlo
- Návod na obsluhu
- Pribalené vrečko
  - a. Skrutka s plochou guľatou hlavou M8 x 25 mm
  - b. Skrutka so šošovkovitou hlavou (samorezná) 4,2 x 15 mm

## 4. Správne použitie

- Stroj je skonštruovaný podľa najnovšieho stavu techniky a platných bezpečnostno-technických pravidiel. Napriek tomu môžu pri jeho používaní vznikáť nebezpečenstvá pre život a zdravie používateľa alebo tretích osôb, príp. môžu vzniknúť ovplyvnenia zariadenia a iných materiálnych hodnôt.
- Stroj používajte iba v technicky bezchybnom stave, v súlade s určením, za zohľadnenia bezpečnosti a vedomia možných rizík a za dodržiavania návodu na obsluhu! Okamžite odstráňte (nechajte odstrániť) hlavne poruchy, ktoré by mohli ovplyvniť bezpečnosť!
- Zametací stroj je určený iba na zemetanie rovných a suchých plôch, ako sú napr. príjazdové cesty, terasy, dvory a pod.
- Zariadenie je určené len na používanie originálnych náhradných dielov a originálnych nástrojov od výrobcu.
- Akékoľvek iné odlišné použitie sa považuje za nespĺňajúce účel použitia. Za škody alebo zranenia akéhokoľvek druhu spôsobené nesprávnym používaním rúčí používateľ / obsluhujúca osoba, nie však výrobca.
- Je nutné rešpektovať pokyny výrobcu týkajúce sa bezpečnosti, používania a údržby a tiež technické údaje, kalibrácie a uvedené rozmery.
- Je takisto nutné dodržiavať predpisy o predchádzaní nehodám a ďalšie všeobecne uznávané bezpečnostné a technické pravidlá.
- Zariadenie smú používať, udržiavať alebo opravovať len vyškolené osoby, ktoré sú s ním oboznámené a boli informované o nebezpečenstvách. Neoprávnené úpravy zariadenia rušia zodpovednosť výrobcu za škody vyplývajúce z vykonaných úprav.

Prosím berte ohľad na skutočnosť, že naše prístroje neboli svojim určením konštruované na profesionálne, remeselnícke ani priemyselné použitie. Nepreberáme žiadne záručné ručenie, ak sa prístroj bude používať v profesionálnych, remeselníckych alebo priemyselných prevádzkach ako aj na činnosti rovnocenné s takýmto použitím.

## 5. Objem dodávky

- Prijatím vhodných opatrení zabráňte prístupu detí.
- Chybné súčasti ihneď vymeňte.
- Za škody, ktoré vznikli v dôsledku neodborných opráv a neodbornej manipulácie, resp. použitie v rozpore s určením, neručíme.

⚠ **Varovanie:** Zametanie gélovitých, kvapalných, horľavých, výbušných, žeravých a zdraviu škodlivých látok je zakázané.

⚠ **Pozor!** Po zametaní kovu, skla alebo ostrých predmetov je potrebné pri vyprázdnení zbernej nádoby na nečistoty použiť pevné pracovné rukavice.

## 6. Technické údaje

Rozmery d × š × v (mm)	593 x 650 x 1000
Pohon	Manuálny
max. záber s bočnými zmetákmi: (mm)	650
Zametací kapacita (m <sup>2</sup> /h)	2000
Obsah nádoby (l)	22
Hmotnosť (kg)	5,56

## 7. Vybalenie

- Po vybalení skontrolujte všetky dielce, či počas prepravy nedošlo k ich poškodeniu.
- V prípade reklamácie okamžite informujte dodávateľa. Žiadna neskôr nároková reklamácia nebude uznaná.
- Kompletnosť zásielky musí byť skontrolovaná ihneď po obdržaní.
- Pred prvým použitím zariadenia si dôkladne prečítajte celý návod na obsluhu, aby ste sa riadne zoznámili s použitím tohto zariadenia.
- Používajte iba originálne vybavenie týkajúce sa príslušenstva a tiež spotrebných a náhradných dielcov. Náhradné dielce získate u najbližšieho autorizovaného predajcu.
- Pri objednávaní uveďte, prosím, naše katalógové čísla dielcov a tiež typ a rok výroby zariadenia.

### ⚠ **Pozor!**

**Prístroj a obalový materiál nie sú hračky! Deti sa nesmú hrať s plastovými vreckami, fóliami ani malými dielmi!**

## 8. Montáž

Z baliaco technických dôvodov nie je váš stroj kompletne zmontovaný.

Vyberte príslušenstvo zo zbernej nádoby a skontrolujte jeho úplnosť. (obr. 3)

- Podávacie kefy osadíte na príslušné osi a každú upevníte 3 skrutkami (b). Obr. 4
- Dolnú časť posuvného strmeňa upevníte na predurčených montážnych bodoch. Na oboch stranách použijete upínacie skrutky s ryhovanými hlavami (obr. 5).
- Hornú časť posuvného strmeňa (2) upevníte podľa znázornenia na obr. 6.

## 9. Uvedenie do prevádzky

Pri posuve zametacieho stroja začnú podávacie kefy (8) a zametacie kefy (7) pomocou remeňových pohonov (9) rotovať. Rotujúce podávacie kefy (7) ženu nečistoty k stredu. Tieto sú potom pozbierané oboma proti sebe bežiacimi zametacími kefami (9) a prepravené do zbernej nádoby na nečistoty (5).

### **Vyprázdnenie zbernej nádoby na nečistoty**

Ak chcete zbernú nádobu na nečistoty vybrať kvôli vyprázdneniu, uchopte ju za rúkoväť a vytiahnite smerom nahor.

## 10. Údržba

Na čistenie plastových súčastí použijete vlhkú handričku. Nepoužívajte čistiace prostriedky, rozpúšťadlá ani špicaté predmety.

Po každom použití Prístroj zbavte prachu a nečistôt. Ak sa kefy prestanú spoľahlivo otáčať, buď je znečistené uloženie kief, alebo sú opotrebované remene. V takomto prípade vyčistite a namažte uloženie kief alebo vymeňte remeň.

### **Servisné informácie**

Je potrebné dbať na to, že v prípade tohto výrobku podliehajú nasledujúce diely bežnému pracovnému alebo prirodzenému opotrebeniu, resp. sú nasledujúce diely považované za spotrebný materiál.

Diely podliehajúce opotrebeniu\*: Štetce, prevodové pásy, kolesá

\* nie je bezpodmienečne obsiahnuté v objeme dodávky!

## 11. Uskladnenie

Pri dlhodobom skladovaní musí byť prístroj dôkladne vyčistený a uschovaný tak, aby k nemu nemali prístup nepovolané osoby.

- Vyprázdňte zbernú nádobu na nečistoty
- Odľahčite kefy nastavením ich výšky
- Prístroj uschovajte suchý.


Kvôli úspore miesta je možné sklopiť posuvné držadlo. Povoľte skrutky, posuvné držadlo vytiahnite a sklopte dopredu.

## 12. Likvidácia a recyklácia

Prístroj sa nachádza v obale za účelom zabránenia poškodeniu pri transporte. Tento obal je vyrobený zo suroviny a tým pádom je ho možné znovu použiť alebo sa môže dať do zberu na recykláciu surovín. Prístroj a jeho príslušenstvo sa skladajú z rôznych materiálov, ako sú napr. kovy a plasty. Poškodené súčasti odovzdajte na vhodnú likvidáciu špeciálneho odpadu. Informujte sa v odbornej predajni alebo na miestnych úradoch!

## Objaśnienie symboli na urządzeniu

Zastosowanie symboli w niniejszym podręczniku ma za zadanie zwrócić uwagę na możliwe ryzyka. Symbole bezpieczeństwa i ich objaśnienia muszą być dokładnie zrozumiane. Same ostrzeżenia nie powodują usunięcia ryzyka i nie mogą zastąpić prawidłowych środków ochrony przed wypadkami.

	<p>Przed uruchomieniem należy przeczytać niniejszą instrukcję obsługi i przestrzegać wskazówek bezpieczeństwa!</p>
<p><b>⚠ Uwaga</b></p>	<p>Miejsca w niniejszej instrukcji obsługi, które dotyczą bezpieczeństwa użytkownika, zostały oznaczone następującym znakiem</p>

### Spis treści:

### Strona:

1.	Wstęp .....	33
2.	Opis urządzenia .....	33
3.	Zakres dostawy .....	33
4.	Przeznaczenie urządzenia .....	33
5.	Informacje dotyczące bezpieczeństwa .....	34
6.	Dane techniczne .....	34
7.	Rozpakowanie .....	34
8.	Montaż.....	34
9.	Użytkowanie .....	34
10.	Konserwacja .....	34
11.	Przechowywanie .....	34
12.	Usuwanie i utylizacja odpadów .....	35



## 1. Wstęp

### **scheppach**

Fabrikation von Holzbearbeitungsmaschinen GmbH  
Günzburger Straße 69  
D-89335 Ichenhausen

### **SZANOWNY KLIENCIE,**

Życzymy przyjemnej i udanej pracy z wykorzystaniem nowego urządzenia.

### **UWAGA:**

Zgodnie z właściwymi przepisami regulującymi odpowiedzialność za produkt, producent urządzenia nie jest odpowiedzialny za uszkodzenia produktu lub uszkodzenia spowodowane przez produkt a wynikające z:

- Niewłaściwej obsługi,
- Nieprzestrzegania instrukcji obsługi,
- Napraw dokonywanych przez osoby trzecie, a nie przez uprawnionego serwisanta,
- Zastosowania nieoryginalnych części zamiennych przy instalacji i wymianie,
- Zastosowania urządzenia do celów innych niż przewidziano.

### **Zalecamy:**

**aby przed rozpoczęciem instalacji i uruchomieniem urządzenia dokładnie zapoznać się z całym tekstem instrukcji obsługi.**

Przekazując urządzenie innej osobie należy pamiętać o dołączeniu instrukcji obsługi. Niniejsza instrukcja ma na celu zapoznać użytkownika z urządzeniem i pomóc mu korzystać z funkcji urządzenia zgodnie z zaleceniami. Instrukcja zawiera ważne informacje dotyczące tego jak bezpiecznie, profesjonalnie i ekonomicznie pracować z maszyną oraz jak unikać zagrożeń, kosztów reparacji, zredukować przestoje i zwiększyć niezawodność i okres użytkowania urządzenia. Poza wskazówkami bezpieczeństwa zawartymi w niniejszej instrukcji, w czasie użytkowania, należy przestrzegać przepisów w zakresie obsługi urządzenia obowiązujących w Państwie kraju. Instrukcję obsługi należy przechowywać wraz z urządzeniem w plastikowej osłonie chroniąc ją przed brudem i wilgocią. Instrukcję należy czytać przed każdym użyciem urządzenia i uważnie postępować zgodnie ze wskazówkami w niej zawartymi. Urządzenie może być obsługiwane wyłącznie przez osobę przeszkoloną w tym zakresie oraz poinformowaną o zagrożeniach związanych z jej użyciem. W zakresie obsługi urządzenia należy przestrzegać ograniczeń wiekowych.

## 2. Opis urządzenia

1. Rękojeść
2. Uchwyt ślizgowy
3. Śruba montażowa uchwytu
4. Dolny pałąk do prowadzenia
5. Pojemnik na kurz
6. Koła transportowe
7. Szczotki zbierające
8. Pas napędowy
9. Szczotki zamiatające

## 3. Zakres dostawy

- Szczotki zbierające
- Uchwyt ślizgowy
- Dolny pałąk do prowadzenia
- Śruba montażowa uchwytu
- Instrukcja obsługi
- Torebka
  - a. Śrub z łbem grzybkowym M8 x 25 mm
  - b. Śrub z łbem soczewkowym (samotnąca) 4,2 x 15 mm

## 4. Przeznaczenie urządzenia

- Urządzenie zostało zbudowane przy użyciu nowoczesnej technologii i zgodnie z przyjętymi zasadami bezpieczeństwa. Niemniej jednak, korzystanie z urządzenia wiąże się dla użytkownika lub osób trzecich z niebezpieczeństwem doznania uszkodzeń ciała, zagrożeniem życia lub uszkodzeniem urządzenia i innymi szkodami materialnymi.
- Urządzenia można używać wyłącznie, gdy jest ono w dobrym stanie technicznym, zgodnie ze wskazówkami producenta oraz będąc świadomym zagrożeń. Należy pamiętać o przestrzeganiu instrukcji obsługi. Szczególnie usterki zagrażające bezpieczeństwu należy usuwać natychmiast (wyłącznie użytkownikowi lub specjaliście wolno wykonywać takie czynności)!
- Zamiatanie płaskich, suchych powierzchni - np.: wejść, tarasów, dziedzińców itp.
- Z maszyny można korzystać używając oryginalnych akcesoriów i części producenta.
- Każde użytkowanie wykraczające poza wskazane użytkowanie uznawane jest za niezgodne z przeznaczeniem. Producent nie jest odpowiedzialny za szkody wynikłe z powyższego. Ryzyko ponosi wyłącznie użytkownik.
- Należy przestrzegać instrukcji producenta dotyczących bezpieczeństwa, eksploatacji i konserwacji a także wymiarów wskazanych w części „Dane techniczne”.
- Należy przestrzegać obowiązujących przepisów o zapobieganiu wypadkom oraz przyjętych zasad bezpieczeństwa.

- Urządzenie może być obsługiwane, serwisowane lub naprawiane wyłącznie przez osoby zaznajomione z użytkowaniem danego urządzenia oraz poinformowanych o związanych z tym zagrożeniach. Wprowadzanie nieupoważnionych zmian w zakresie urządzenia wyłącza odpowiedzialność producenta za wynikłą szkodę.

Należy pamiętać, że nasz sprzęt nie został zaprojektowany do użytku komercyjnego, handlowego lub przemysłowego. Udzielana przez nas gwarancja wygasa, jeżeli sprzęt używany jest w działalności komercyjnej, handlowej i przemysłowej lub do celów równoważnych.

## 5. Informacje dotyczące bezpieczeństwa

- Należy podjąć wszelkie możliwe środki uniemożliwiające dzieciom dostęp do urządzenia.
- Uszkodzone elementy należy natychmiast wymienić.
- Nie ponosimy odpowiedzialności za szkody wynikające z nieupoważnionych napraw, nieuprawnionej obsługi lub użycia niezgodnego z przeznaczeniem.

**⚠ Ostrzeżenie:** Nie wolno zamiatać żeli, płynów substancji łatwopalnych, ciepłych, szkodliwych i o właściwościach wybuchowych.

**⚠ UWAGA!** Jeżeli zamieciono metal, szkło lub przedmioty ostre, opróżniając kontener na kurz, należy użyć wytrzymałych rękawic roboczych.

## 6. Dane techniczne

Wymiary Dł. x Szer. x Wys. (mm)	593 x 650 x 1000
Napęd	ręczny
Maksymalna szerokość robocza z bocznymi szczotkami (mm)	650
Średnia wydajność zmiatarki (m <sup>2</sup> /h)	2000
Pojemność pojemnika (l)	22
Waga (kg)	5,56

## 7. Rozpakowanie

- Sprawdź, czy przesyłka jest kompletna.
- Zapoznaj się z urządzeniem przed uruchomieniem i uważnie przeczytaj niniejszą instrukcję.
- Jako części eksploatacyjne i zamienne, używaj wyłącznie oryginalnych akcesoriów scheppach. Części zamienne są dostępne u dystrybutora scheppach.
- W zamówieniach należy wskazać numer artykułu oraz rodzaj i model urządzenia.

### ⚠ UWAGA!

**Urządzenie i materiały opakowaniowe nie są zabawkami! Dzieciom nie wolno bawić się torbami z tworzywa sztucznego, folią i małymi elementami! Istnieje ryzyko połamania i uduszenia!**

## 8. Montaż

Zastosowane opakowanie pozwala na przesłanie urządzenia w formie częściowo zmontowanej.

Wymij akcesoria z pojemnika zbiorczego i sprawdź czy wszystkie elementy zostały dostarczone. (Rys. 3)

- Przymocuj szczotki zbierające do odpowiedniej osi używając 3 śrub (b). Rysunek 4
- Zamontuj niższy uchwyt wyznaczonych miejscach używając śrub skrzydełkowych po obu stronach Rys. 5
- Zamontuj górny uchwyt (2) tak jak pokazano na Rysunku 6.

## 9. Użytkowanie

Popychanie zmiatarki wprawia w ruch szczotki zbierające (7) oraz szczotki zmiatające (9); w ich obracaniu pomaga napęd pasowy. Obracające się szczotki zbierające (7) zmiatają zanieczyszczenia do środka. Następnie są one zagarniane przez szczotki zmiatające, które pracują na przeciwko sobie (9) i wprowadzane do pojemnika na kurz (5).

### Opróżnianie pojemnika na kurz

Aby wyjąć pojemnik na kurz, chwyć za uchwyt pojemnika i pociągnij.

## 10. Konserwacja

Do czyszczenia plastikowych części należy używać wilgotnej ściereczki. Nie wolno stosować do czyszczenia środków czyszczących, rozpuszczalników lub ostrych przedmiotów.

Po każdym użyciu oczyść urządzenie z kurzu i brudu. Uszkodzony pasek napędowy lub zabrudzone nische szczotek mogą uniemożliwić ich obracanie się. Wyczyść i nasmaruj łożysko szczotki lub wymień pasek.

## 11. Przechowywanie

W przypadku nieużywania urządzenia przez dłuższy czas, należy je dokładnie wyczyścić i przechowywać w taki sposób, aby nieupoważnione osoby nie miały do niego dostępu.

- Opróżnij pojemnik na kurz
- Poluzuj szczotki
- Przechowywane urządzenie musi być suche.


W celu zaoszczędzenia miejsca, uchwyt urządzenia można złożyć. Poluzuj śruby, wyciągnij uchwyt i przechyl do przodu.

## 12. Usuwanie i utylizacja odpadów

Urządzenie znajduje się w opakowaniu chroniącym przed uszkodzeniami transportowymi. Opakowanie jest materiałem surowcowym, który nadaje się do ponownego wykorzystania i można wprowadzić go do obiegu surowców. Urządzenie i jego wyposażenie są wykonane z różnych materiałów, np. metalu i tworzyw sztucznych. Uszkodzone elementy dostarczyć do punktu zbiorczego odpadów specjalnych. Zasięgnąć informacji w specjalistycznym punkcie sprzedaży lub w zarządzie gminy!

## Seadmel olevate sümbolite selgitus

Käesolevas käsiraamatus on sümbolite kasutamise ülesandeks pöörata Teie tähelepanu võimalikele riskidele. Neid saatvatest ohutussümbolitest ja selgitustest tuleb täpselt aru saada. Hoiatused ise ühtki riski ei kõrvalda ega suuda asendada korrektseid meetmeid õnnetuste ärahoidmiseks.

	<p>Lugege enne käikuvõtmist kasutusjuhend ja ohutusjuhised läbi ning pidage neist kinni!</p>
<p><b>⚠ Tähelepanu!</b></p>	<p>Käesolevas käsitsuskorralduses oleme varustanud Teie ohutust puudutavad kohad selle märgiga</p>

### Sisukord:

### Lk:

1.	Sissejuhatus .....	37
2.	Seadme kirjeldus .....	37
3.	Tarnekomplekt (joon. 3).....	37
4.	Sihtotstarbekohane kasutamine .....	37
5.	Ohutusjuhised .....	38
6.	Tehnilised andmed .....	38
7.	Lahtipakkimine .....	38
8.	Montaaž.....	38
9.	Käikuvõtmine .....	38
10.	Hooldus .....	38
11.	Ladustamine .....	38
12.	Utiliseerimine ja taaskäitlus .....	39

## 1. Sissejuhatus

### Tootja:

#### **scheppach**

Fabrikation von Holzbearbeitungsmaschinen GmbH  
Günzburger Straße 69  
D-89335 Ichenhausen

### Austatud klient!

Soovime Teile uue seadme meeldivat ja edukat kasutamist.

### Juhis:

Antud seadme tootja ei vastuta kehtiva tootevastutuse seaduse järgi kahjude eest, mis tekivad antud seadmele või antud seadme läbi:

- asjatundmatul käsitlemisel,
- käsitlemiskorralduse eiramisel,
- remontimisel kolmandate isikute, mittevõlgitud spetsialistide poolt,
- mitte-originaalosa paigaldamisel ja nendega väljavahetamisel,
- mitte sihtotstarbekohasel kasutamisel,

### Pidage silmas:

Lugege enne montaaži ja käikuvõtmist kogu kasutusjuhendi tekst läbi.

Käesoleva kasutusjuhendi ülesandeks on hõlbustada elektritööriista tundmaõppimist ja selle kasutamist vastavalt sihtotstarbekohastele kasutusvõimalustele. Kasutusjuhend sisaldab tähtsaid juhiseid, kuidas saate elektritööriistaga ohutult, asjatundlikult ning ökonoomselt töötada, ja kuidas saate vältida ohte, hoida kokku remondikulud, lühendada seisakuaegu ning suurendada elektritööriista töökindlust ja eluiga. Lisaks käesolevas kasutusjuhendis esitatud ohutusnõuetele peate tingimata oma riigis elektritööriista käitamise kohta kehtivaid eeskirju järgima.

Hoidke kasutusjuhendit kilekotis mustuse ja niiskuse eest kaitstult elektritööriista juures alal. Kõik operaatoreid peavad selle enne töö alustamist läbi lugema ja seda hoolikalt järgima. Elektritööriistaga tohivad töötada ainult isikud, keda on elektritööriista kasutamise osas instrueeritud ja sellega seonduvast ohtudest teavitatud. Nõutavast miinimumvanusest tuleb kinni pidada.

Peale käesolevas kasutusjuhendis sisalduvate ohutusjuhiste ning Teile riigis puidutöötlusmasinate kohta kehtivate eeskirjade tuleb järgida üldtunnustatud tehnilisi reegleid.

Me ei võta vastutust õnnetuste või kahjude eest, mis tekivad käesoleva juhendi ja ohutusjuhiste eiramisest.

## 2. Seadme kirjeldus

1. Käepide
2. Tõukesang
3. Kinnituspolt Tõukesang
4. Alumine lükkesang
5. Mustusepüüdemahuti
6. Transpordirattad
7. Juurdeveohari
8. Rihmajam
9. Pühkimisharjad

## 3. Tarnekomplekt (joon. 3)

- Juurdeveohari
- Tõukesang
- Alumine lükkesang
- Kinnituspolt Tõukesang
- Käsitlusjuhend
- Kaasapakkekott
  - a. Ümarpeapoldi M8 x 25mm
  - b. Läätspeakruvi (iselõikav) 4,2 x 15 mm

## 4. Sihtotstarbekohane kasutamine

- Masin on ehitatud tehnika arengutaseme ja tunnustatud ohutustehniliste reeglite kohaselt. Siiski võivad selle kasutamisel tekkida ohud kasutaja või kolmandate isikute tervisele ja elule või sattuda ohtu masin ning muud materiaalsed väärtused.
- Kasutage masinat ainult tehniliselt laitmatu seisundis ja sihtotstarbekohaselt, ohutus- ning ohuteadlikult ja kasutusjuhendit järgides! Kõrvaldage viivitamatult eelkõige rikked, mis võivad ohutust halvendada (laske kõrvaldada)!
- Pühkimismasin on ette nähtud ainult tasaste ja kuivade pindade nagu nt sissesõitude, terrasside, hoovide jms pühkimiseks.
- Masinat tohib kasutada üksnes tootja originaalvarikutega ja originaaltööriistadega.
- Igasugune muu kasutamine loetakse sihipäratuks. Kaasneva kahju osas tootja vastutus ei kehti, riski kannab täielikult kasutaja.
- Tootjapoolsetest ohutus-, kasutus- ja hooldamisjuhistest ning tehniliste andmete all toodud kalibreerimisandmetest ja mõõtmetest tuleb kinni pidada.
- Samuti tuleb kinni pidada asjakohastest õnnetuste ennetamise nõuetest ja teistest üldtunnustatud ohutus- ja tehnikareeglitest.
- Masinat tohivad kasutada, hooldada või parandada ainult väljaõppinud isikud, kes on masinaga tuttavad ning keda on teavitatud ohtudest. Masina volitamata modifitseerimisel ei kehti tootja vastutus modifikatsioonidest tingitud kahjude osas.

Palun pidage silmas, et meie seadmed pole konstrueeritud kommerts-, käsitööndus- ega tööstuskasutuse jaoks. Me ei võta üle kohustuslikku garantiid, kui seadet kasutatakse kommerts-, käsitööndus- või tööstusettevõtetes ning samaväärsetel tegevustel.

## 5. Ohutusjuhised

- Laste ligipääsu tuleb vältida sobivate meetmetega.
- Vahetage defektsed osad kohe välja.
- Asjatundmatustest remontidest ja asjatundmatust ümberkäimisest või kasutusvaldkondade võõrdumisest esilekutsutud kahjude eest vastutust üle ei võeta.

⚠ **Hoiatus:** Geeljate, vedelate, põlemisvõimeliste, plahvatusvõimeliste, hõõguvate ja tervistkahjustavate ainete ülespühkimine pole lubatud.

⚠ **Tähelepanu!** Pärast metalli, klaasi või teravate esemete ülespühkimist tuleb kanda mustusepüüdemahuti tühjendamisel tugevaid töökindaid.

## 6. Tehnilised andmed

Mõõtmed P x L x K (mm)	593 x 650 x 1000
Ajam	Manuaalne
Max pühkimislaius külgharjaga (mm)	650
Pühkimisvõimsus u (m <sup>2</sup> /h)	2000
Kogumismahuti ruumala (l)	22
Kaal (kg)	5,56

## 7. Lahtipakkimine

- Kontrollige pärast lahtipakkimist kõiki osi võimalike transpordikahjustuste suhtes. Puuduste korral tuleb kohe kohaletoojat teavitada. Hilisemaid reklamatsioone ei rahuldata.
- Kontrollige üle, kas tarnekomplekt on terviklik.
- Tutvuge enne kasutamist käsitsusjuhendi alusel seadmega.
- Kasutage tarvikute ja kulu- ning varuosade puhul ainult originaalosi. Varuosi saate oma edasimüüjalt.
- Edastage tellimuste korral meie artiklinumbrid ja seadme tüüp ning ehitusaasta.

### ⚠ TÄHELEPANU!

**Seade ja pakendusmaterjalid pole laste mänguasjad! Lapsed ei tohi plastkottide, kilede ja väiketailidega mängida! Valitseb allaneelamis- ja lämbumisoht!**

## 8. Montaaž

Pakendamistehnilistel põhjustel pole Teie masin täielikult monteeritud.

### Võtke tarvik kogumismahutist välja ja kontrollige selle kompleksust. (joon. 3)

- Pange juurdeveoharjad vastavatele telgedele ja kinnitage need vastavalt 3 poldiga (b). (joon. 4)
- Kinnitage lükkesanga alumine osa ettenähtud montaažipunktide külge. Kasutage siin mõlemal küljel kinnikiiluvaid rihvelpolte (joon. 5)
- Kinnitage lükkesanga (2) ülemine osa joon. 6 kujutatud viisil.

## 9. Käikuvõtmine

Pühkimismasina lükkamisega pannakse juurdeveoharjad (7) ja pühkimisharjad (9) rihmajami (8) kaudu pöörlema. Pöörlevad juurdeveoharjad (7) pühivad mustuse keskele. See kogutakse siis vastassuunas pöörleva pühkimisharjaga (9) kokku ja transporditakse mustusepüüdemahutisse (5).

### Mustusepüüdemahuti tühjendamine (joon. 7)

Haarake mustusepüüdemahuti tühjendamiseks selle käepidemest kinni ja tõmmake see ülespoole välja.

## 10. Hooldus

Kasutage plastosade puhastamiseks niisket lappi. Ärge kasutage puhastusvahendeid, lahusteid ega torkavaid esemeid. Puhastage seade iga kord pärast kasutamist tolmust ja mustusest. Kui harjad ei peaks enam usaldusväärselt pöörlema, siis on harjade laagerdus määratud või rihmad kulunud. Puhastage ja määrige selleks harjade laagerdust või asendage rihmad.

### Hooldusteave

Tuleb tähele panna, et selle toote korral esineb kasutamisest tulenevaid või loomulikke kulumisilminguid järgmistel detailidel ning neid detaile käsitletakse kulumaterjalina.

Kuluosad\*: Pühkimisharjad, ajamirihmad, rattad

\* ei pruugi tingimata tarnekomplektiga kaasas olla!

## 11. Ladustamine

Pikemaajalise ladustamise korral tuleb seade põhjalikult puhastada ja seda ebapädevate isikutele ligipääsematult alal hoida.

- Tühjendage mustusepüüdemahuti.
- Vabastage harjad kõrguseseaduri abil koormusest.
- Säilitage seadet kuivas.

Ruumisäästlikuks ladustamiseks saab lükkesanga sisse klappida. Vabastage selleks poldid, tõmmake lükkesanga ülespoole ja klappige see ette.


## 12. Utiliseerimine ja taaskäitlus

Seade paikneb pakendis, et transpordikahjustusi vältida. Pakend on toorainest ja seega taaskasutatav või saab selle tooraineringlusse tagasi suunata.

Seade ja selle tarvikud koosnevad erinevatest materjalidest nagu nt metallist ning plastmassidest. Suunake defektsed koostedetailid erijäätmete utiliseerimisse. Küsige erialakauplusest või vallavalitsusest järele!

## Simbolu, kas atrodas uz ierīces, skaidrojums

Simbolu izmantošanai šajā rokasgrāmatā jāvērs jūsu uzmanība uz iespējamiem riskiem. Ir precīzi jāizprot drošības simboli un skaidrojumi, uz kuriem tie attiecas. Brīdinājumi paši par sevi nenovērš riskus un nevar aizvietot pareizos pasākumus, lai novērstu negadījumus.

	<p>Pirms lietošanas sākšanas izlasiet un ievērojiet lietošanas instrukciju un drošības norādījumus.</p>
<p><b>⚠ Uzmanību!</b></p>	<p>Šajā lietošanas instrukcijā vietas, kuras attiecas uz jūsu drošību, mēs esam aprīkojuši ar šādu zīmi</p>

### Satura rādītājs:

1.	Ievads .....	41
2.	Ierīces apraksts .....	41
3.	Piegādes komplekts (att. 3).....	41
4.	Paredzētajam mērķim atbilstoša lietošana.....	41
5.	Drošības norādījumi.....	42
6.	Tehniskie dati.....	42
7.	Izpakošana .....	42
8.	Montāža .....	42
9.	Lietošanas sākšana.....	42
10.	Apkope .....	42
11.	Glabāšana .....	43
12.	Likvidācija un atkārtota izmantošana .....	43

### Lappuse:



## 1. Ievads

### Ražotājs:

#### **scheppach**

Fabrikation von Holzbearbeitungsmaschinen GmbH  
Günzburger Straße 69  
D-89335 Ichenhausen

### Godātais klient!

Vēlam prieku un izdošanos, strādājot ar Jūsu jauno ierīci.

### Norādījums!

Šīs ierīces ražotājs saskaņā ar piemērojamo Vācijas Likumu par atbildību par ražojumiem nav atbildīgs par zaudējumiem, kas rodas šai ierīcei vai šīs ierīces dēļ saistībā ar:

- nepareizu lietošanu,
- lietošanas instrukcijas neievērošanu,
- trešo personu, nepilnvarotu speciālistu veiktu remontu,
- neoriģinālo rezerves daļu montāžu un nomaiņu,
- paredzētajam mērķim neatbilstošu lietošanu,

### Ievērojiet!

Pirms montāžas un lietošanas sākšanas izlasiet visu lietošanas instrukcijas tekstu.

Šai lietošanas instrukcijai ir jāpalīdz Jums iepazīt elektroierīci un izmantot tās izmantošanas iespējas atbilstoši paredzētajam mērķim.

Lietošanas instrukcijā ir sniegti svarīgi norādījumi par drošu, pareizu un ekonomisku darbu ar elektroinstrumentu, lai izvairītos no riskiem, ietaupītu remonta izdevumus, samazinātu dīkstāves laikus un palielinātu elektroinstrumenta uzticamību un darbмūžu.

Papildus šīs lietošanas instrukcijas drošības noteikumiem noteikti jāievēro attiecīgajā valstī piemērojamie noteikumi par elektroinstrumenta lietošanu.

Glabājiet lietošanas instrukciju pie elektroinstrumenta plastmasas maisiņā, sargājot no netīrumiem un mitruma. Pirms darba sākšanas tā jāizlasa un rūpīgi jāievēro ikvienam operatoram. Ar elektroinstrumentu drīkst strādāt tikai personas, kas pārzina elektroinstrumenta lietošanu un ir instruētas par ar to saistītajiem riskiem. Jāievēro noteiktais minimālais vecums. Līdztekus šajā lietošanas instrukcijā sniegtajiem drošības norādījumiem un attiecīgās valsts īpašajiem noteikumiem jāievēro vispārāztītie tehnikas noteikumi par kokapstrādes iekārtu lietošanu.

Mēs neuzņemamies atbildību par nelaimes gadījumiem vai zaudējumiem, kas rodas, ja neņem vērā šo instrukciju un drošības norādījumus.

## 2. Ierīces apraksts

1. Rokturis
2. Spiediet rokturi
3. Stiprinājuma skrūves Rokturis
4. Apakšējais rokturis
5. Netīrumu savācējvertne
6. Transportēšanas riteņi
7. Padeves suka
8. Siksnas piedziņa
9. Slaucīšanas sukas

## 3. Piegādes komplekts (att. 3)

- Padeves suka
- Spiediet rokturi
- Apakšējais rokturis
- Stiprinājuma skrūves Rokturis
- Lietošanas instrukcija
- Papildaprīkojuma komplekta maisiņš
  - a. Skrūve ar pusapaļu plakanu galvu M8 x 25mm
  - b. Skrūve ar sfērisku galvu (pašvītņojoša) 4,2 x 15 mm

## 4. Paredzētajam mērķim atbilstoša lietošana

- Ierīce ir konstruēta saskaņā ar tehniskās attīstības līmeni un vispārāztītajiem drošības tehnikas noteikumiem. Tomēr tās lietošanas laikā lietotājam vai trešajām personām var rasties veselības un dzīvības riski vai ierīces un citu materiālo vērtību kaitējumi.
- Lietojiet ierīci tikai tehniski nevainojamā stāvoklī, kā arī atbilstoši noteikumiem, apzinoties drošības aspektus un iespējamus riskus, ievērojot lietošanas instrukciju! Nekavējoties novērsiet (uzticiet novērst) īpaši traucējumus, kas varētu kaitēt drošībai!
- Slaucīšanas mašīna ir paredzēta tikai līdzenai un sausu virsmu, piem., iebrauktuvju, terašu, sētu utt. slaucīšanai.
- Ierīci drīkst lietot tikai ar ražotāja oriģinālajām daļām un oriģinālajiem piederumiem.
- Jebkāda cita lietošana tiek uzskatīta par neatļautu. Ražotājs neuzņemas atbildību par bojājumiem, kas radušies šādas lietošanas rezultātā; lietotājs uzņemas vienpersonisku risku.
- Ir jāievēro ražotāja noteiktie drošības, darba un apkopes noteikumi, kā arī norādītie kalibrēšanas un izmēru tehniskie dati.
- Ir jāievēro arī saistītie negadījumu novēršanas noteikumi un citi vispārāztītie drošības un tehniskie noteikumi.
- Tikai apmācītas personas, kuras ir iepazinušās ar iekārtu un ir informētas par apdraudējumu, drīkst lietot iekārtu, veikt apkopes un remonta darbus. Iekārtas nelikumīga pārveidošana izslēdz ražotāja atbildību par bojājumiem, kas radušies šādu pārveidojumu rezultātā.

Ņemiet vērā, ka mūsu ierīces atbilstoši paredzētajam mērķim nav konstruētas komerciālai, amatnieciskai vai rūpnieciskai izmantošanai. Mēs neuzņemamies garantiju, ja ierīci izmanto komerciālos, amatniecības vai rūpniecības uzņēmumos, kā arī līdzīgos darbos.

## 5. Drošības norādījumi

- Veicot piemērotus pasākumus, jānovērš bērnu piekļuve ierīcei.
- Nekavējoties nomainiet bojātās daļas.
- Ražotājs neuzņemas atbildību par bojājumiem, kas rodas nelietpratīgu labošanas darbu un nelietpratīgas lietošanas vai izmantošanas jomu sagrozīšanas rezultātā.

**⚠ Brīdinājums!** Nav atļauta gēlveida, šķidrū, aizdedzināmu, sprāgstošu, kvēlojošu un veselībai kaitīgu vielu saslaucīšana.

**⚠ Ievēribai!** Pēc metāla, stikla vai asu priekšmetu saslaucīšanas netīrumu savācējvertnes iztukšošanas laikā jālieto stingri darba cimdi.

## 6. Tehniskie dati

Izmērs L x W x H (mm)	593 x 650 x 1000
Piedziņa	Manuāls
Maks. slaucīšanas platums ar sānu slotu (mm)	650
Apt. slaucīšanas veiktspēja (m <sup>2</sup> /h)	2000
Savācējvertnes tilpums (l)	22
Svars (kg)	5,56

## 7. Izpakošana

- Ja ir kādi iebildumi, nekavējoties sazinieties ar starpnieku. Vēlākas reklamācijas netiek atzītas.
- Pārbaudiet, vai ierīce un piederumi transportēšanas laikā nav bojāti.
- Pirms izmantošanas iepazīstieties ar ierīci ar lietošanas instrukcijas palīdzību.
- Piederumiem, kā arī dilstošām detaļām un rezerves daļām izmantojiet tikai oriģinālās detaļas. Rezerves daļas saņemsiet savā tirdzniecības uzņēmumā.
- Pasūtījumos norādiet mūsu preces numurus, kā arī ierīces tipu un izgatavošanas gadu.

### ⚠ UZMANĪBU!

Ierīce un iepakojuma materiāls nav rotaļlietas! Bērni nedrīkst rotaļāties ar plastmasas maisiņiem, plēvēm un sīkām detaļām! Pastāv norīšanas un nosmakšanas risks!

## 8. Montāža

Iepakojšanas tehnisku iemeslu dēļ šī iekārta nav uzstādīta nokomplektētā veidā

### Izņemiet piederumus no savācējvertnes un pārbaudiet to pilnīgumu. (3. att.)

- Uzvirziet padeves suku uz atbilstošajām asīm un nostipriniet tās, izmantojot attiecīgi 3 skrūves (b). (4. att.)
- Nostipriniet roktura apakšējo daļu paredzētajos montāžas punktos. Šajā gadījumā abās pusēs izmantojiet uzvelmētās skrūves ar aizspiedi (5. att.)
- Nostipriniet roktura (2) augšējo daļu, kā parādīts 6. att.

## 9. Lietošanas sākšana

Slaucīšanas mašīnas bīdīšanas rezultātā, darbojoties siksnas piedziņām (8), notiek padeves suku (7) un slaucīšanas suku (9) rotācija. Rotējošās padeves suku (7) slauka netīrumus uz vidu. Tad pretējās darbības slaucīšanas suka (9) tos savāc un aizvada uz netīrumu savācējvertni (5).

### Netīrumu savācējvertnes iztukšošana (7. att.)

Lai noņemtu netīrumu savācējvertni tās iztukšošanai, satveriet to aiz roktura un izvelciet to uz āru.

## 10. Apkope

Plastmasas detaļu tīrīšanai izmantojiet mitru lupatiņu. Nelietojiet tīrīšanas līdzekļus, šķīdinātājus vai asus priekšmetus.

Pēc katras lietošanas reizes notīriet ierīci no putekļiem un netīrumiem.

Ja suku vairs uzticami negriežas, ir vai nu piesārņota suku gultņu sistēma, vai arī nodilušas siksnas. Šim nolūkam notīriet un ieeļļojiet suku gultņu sistēmu vai nomainiet siksnas.

### Informācija par apkalpošanu

Ņemiet vērā, ka šajā izstrādājumā ir daļas, kas nodilst atbilstoši vai dabiskas izmantošanas gaitā, respektīvi, ir detaļas, kas nepieciešamas kā patēriņa materiāli.

Dilstošas detaļas\*: Slaucīšanas suku, dzensiksnas, riteņi

\* Nav noteikti jābūt piegādes komplektā!

## 11. Glabāšana

Ilgākas glabāšanas gadījumā ierīce pamatīgi jānotīra un jāuzglabā nepiederošām personām nepieejamā vietā.

- Iztukšojiet netīrumu savācējvertni.
- Atslogojiet sukas, izmantojot augstuma regulēšanas mehānismu.
- Uzglabājiet ierīci sausā vietā.

Kompaktai glabāšanai rokturi var pielocīt. Šim nolūkam atskrūvējiet skrūves, pavelciet rokturi uz augšu un nolieciet uz priekšu.

## 12. Likvidācija un atkārtota izmantošana

Ierīce atrodas iepakojumā, lai izvairītos no bojājumiem transportēšanas laikā. Iepakojums ir izejmateriāls, un to var izmantot atkārtoti vai nodot izejvielu aprītē. Ierīce un tās piederumi ir no dažādiem materiāliem, piemēram, metāla un plastmasas. Bojātās detaļas jānodod īpašo atkritumu pārstrādei. Jautājiet specializētā veikalā vai pašvaldībā!

## Simbolių ant įrenginio aiškinimas

Šiame žinyne naudojami simboliai turi atkreipti Jūsų dėmesį į galimą riziką. Saugos simboliai ir juos lydintys paaiškinimai turi būti tiksliai suprasti. Patys įspėjimai rizikos nepašalina ir negali pakeisti tinkamų nelaimingų atsitikimų prevencijos priemonių.

	Prieš eksploatacijos pradžią perskaitykite naudojimo instrukciją ir saugos nurodymus bei jų laikykitės!
⚠ Dėmesio!	Su Jūsų sauga susijusias vietas mes pažymėjome šiuo ženklu

### Turinys:

1.	Įžanga.....	45
2.	Įrenginio aprašymas.....	45
3.	Komplektacija (pav. 3).....	45
4.	Naudojimas pagal paskirtį.....	45
5.	Saugos nurodymai.....	46
6.	Techniniai duomenys.....	46
7.	Išpakavimas.....	46
8.	Montavimas.....	46
9.	Eksploatacijos pradžia.....	46
10.	Techninė priežiūra.....	46
11.	Laikymas.....	47
12.	Utilizavimas ir pakartotinis atgavimas.....	47

### Puslapis:

## 1. Įžanga

### Gamintojas: scheppach

Fabrikation von Holzbearbeitungsmaschinen GmbH  
Günzburger Straße 69  
D-89335 Ichenhausen

### Gerbiamas kliente,

mes linkime Jums daug džiaugsmo ir didelės sėkmės dirbant su nauju įrenginiu.

### Nurodymas

Pagal galiojantį Atsakomybės už gaminį įstatymą šio įrenginio gamintojas neatsako už žalą, kuri atsiranda šiame įrenginyje arba dėl jo:

- netinkamai naudojant,
- nesilaikant naudojimo instrukcijos,
- remontuojant tretiesiems asmenims, neįgalotiems specialistams,
- montuojant ir keičiant neoriginalias atsargines dalis,
- naudojant ne pagal paskirtį,

### Atkreipkite dėmesį

Prieš montuodami ir pradėdami eksploatuoti perskaitykite visą naudojimo instrukcijos tekstą.

Ši naudojimo instrukcija turi Jums palengvinti susipažinti su Jūsų elektros įrankiu ir jo naudojimo pagal paskirtį galimybėmis.

Naudojimo instrukcijoje pateikiami nurodymai, kaip su elektros įrankiu dirbti saugiai, tinkamai ir ekonomiškai bei kaip išvengti pavojų, sutaupyti remonto išlaidų, sutrumpinti elektrinio įrankio prastovos laikus bei padidinti patikimumą ir pailginti eksploatavimo trukmę.

Be šioje naudojimo instrukcijoje pateiktų saugos nuostatų, būtinai privalote laikytis elektros įrankio eksploatavimui galiojančių taisyklių.

Laikykite naudojimo instrukciją plastikiniame maišelyje, apsaugoję nuo purvo ir drėgmės prie elektros įrankio. Prieš pradėdami dirbti, visi operatoriai ją privalo perskaityti ir jos atidžiai laikytis. Prie elektros įrankio leidžiama dirbti tik asmenims, instruktuotiems, kaip jį naudoti ir informuotiems apie su tuo susijusius pavojus. Būtina laikytis reikalaujamo amžiaus cenzo.

Be šioje naudojimo instrukcijoje pateiktų saugos nurodymų ir specialių Jūsų šalies reikalavimų, būtina laikytis medžio apdirbimo mašinų eksploatavimui visuotinai pripažintų technikos taisyklių.

Mes neatsakome už nelaimingus atsitikimus arba pažeidimus, atsiradusius nesilaikant šios instrukcijos ir saugos nurodymų.

## 2. Įrenginio aprašymas

1. Rankena
2. Pastūmos apkaba
3. Tvirtinimo varžtai pastūmos apkaba
4. Apatinė pastūmos apkaba
5. Nešvarumų surinkimo rezervuaras
6. Transportavimo ratai
7. Tiekimo šepetys
8. Diržinė pavara
9. Šlavimo šepetčiai

## 3. Komplektacija (pav. 3)

- Tiekimo šepetys
- Pastūmos apkaba
- Apatinė pastūmos apkaba
- Tvirtinimo varžtai pastūmos apkaba
- Naudojimo nurodymai
- Priedų maišelis
  - a. Varžtas su plokščia pusapvale galvute M8 x 25mm
  - b. Varžtas su sferine-cilindrine galvute Varžtas (savisriegis) 4,2 x 15 mm

## 4. Naudojimas pagal paskirtį

- Mašina pagaminta pagal technikos lygį ir pripažintą saugumo technikos taisykles. Tačiau ją naudojant gali kilti pavojų naudotojo arba trečiųjų asmenų sveikatai ir gyvybei arba gali būti pažeista mašina ar kiti daiktai.
- Naudokite tik techniškai nepriekaištingos būklės stakles ir tik pagal paskirtį, atsižvelgdami į saugą ir pavojus bei laikydamiesi naudojimo instrukcijos! Ypač nedelsdami pašalinkite (paveskite pašalinti) sutrikimus, galinčius paveikti saugą.
- Šlavimo mašina skirta tik šluoti ant lygių ir sausų paviršių, pvz., įvažiuojuose, terasose, kiemuose ir t. t.
- Mašiną leidžiama naudoti tik su originaliais gamintojo priedais ir įrankiais.
- Bet koks kitoks naudojimas laikomas ne pagal paskirtį. Atlikus savavališkas mašinos modifikacijas, už su tuo susijusią žalą gamintojas neatsako.
- Būtina laikytis gamintojo saugos, eksploatavimo ir techninės priežiūros nurodymų, techninių kalibravimo duomenų ir matmenų.
- Taip pat reikia laikytis atitinkamų nelaimingų atsitikimų prevencijos reglamentų ir kitų bendrai pripažintų saugos ir techninių taisyklių.
- Įrenginį gali eksploatuoti, techniškai prižiūrėti arba remontuoti tik apmokyti asmenys, susipažinę su mechanizmu ir jo keliamais pavojais. Neteisėtai pakeitus įrenginio konstrukciją, prarandama gamintojo garantija, kuri nekompensuoja dėl tokių keitimų patirtos žalos.

Atkreipkite dėmesį į tai, kad mūsų įrenginiai nėra skirti naudoti komerciniams, amatiniams arba pramoniniams tikslams. Mes neteikiama garantijos, kai prietaisas naudojamas komercinėse, amatininkų arba pramoninėse įmonėse arba panašioms darbams.

## 5. Saugos nurodymai

- Tinkamomis priemonėmis būtina apsisaugoti, kad prie jos nepatektų vaikai.
- Nedelsdami pakeiskite sugedusias dalis.
- Už pažeidimus, atsiradusius netinkamai remontuojant ir valdant arba naudojant netinkamose srityse, neatsakoma.

⚠ **Įspėjimas:** šluoti gelio konsistencijos, skystas, degias, sprogias, rusenančias ir sveikatai kenksmingas medžiagas draudžiama.

⚠ **Dėmesio!** Sušlavus metalą, stiklą arba aštirus daiktus, ištuštinant nešvarumų surinkimo rezervuarą, reikia mūvėti tvirtas darbinės pirštines.

## 6. Techniniai duomenys

Matmenys ilgis x plotis x aukštis (mm)	593 x 650 x 1000
Pavara	rankiniu būdu
Maks. šlavimo plotis su šonine šluota (mm)	650
Apytikslis šlavimo našumas (m <sup>2</sup> /h)	2000
Surinkimo rezervuaro talpa (l)	22
Svoris (kg)	5,56

## 7. Išpakavimas

- Išpakavę visas dalis, patikrinkite, ar nėra galimų transportavimo pažeidimų. Reklamacijų atveju nedelsdami informuokite tiekėją. Vėliau reklamacijos nebus pripažintos.
- Patikrinkite, ar komplekte viskas yra.
- Prieš naudodami, pagal naudojimo instrukciją susipažinkite su įrenginiu.
- Priedams bei greitai susidėvinčioms ir atsarginėms dalims naudokite tik originalias dalis. Atsarginių dalių įsigysite iš savo prekybos atstovo.
- Užsakydami nurodykite mūsų gaminių numerius bei įrenginio tipą ir pagaminimo metus.

### ⚠ DĖMESIO

Įrenginys ir pakavimo medžiagos nėra vaikų žaislas! Vaikams su plastikiniais maišeliais, plėvelėmis ir mažomis dalimis žaisti draudžiama! Pavojus praryti ir uždusti!

## 8. Montavimas

Dėl pakavimo technikos mašina sumontuota ne iki galo.

**Išimkite priedus iš surinkimo rezervuaro ir patikrinkite jų komplektaciją. (3 pav.)**

- Uždėkite tiekimo šepėčius ant atitinkamų ašių ir pritvirtinkite juos kiekvieną 3 varžtais (b). (4 pav.)
- Pritvirtinkite apatinę pastūmos apkabos dalį numatytuose montavimo taškuose. Čia abiejose pusėse naudokite pritvirtinančius rievėtuosius varžtus (5 pav.).
- Pritvirtinkite viršutinę pastūmos apkabos (2) dalį, kaip parodyta 6 pav.

## 9. Eksploatacijos pradžia

Stumiant šlavimo mašiną, diržinėmis pavaromis (8) tiekimo šepėčiai (7) ir šlavimo šepėčiai (9) pradeda sukuti. Besisukantys tiekimo šepėčiai (7) sušluoja nešvarumus į vidurį. Tada jie surenkami priešpriešiniu šepėčiu (9) ir tiekiami į nešvarumų rezervuarą (5).

**Nešvarumų surinkimo rezervuaro ištuštinimas (7 pav.)**

Norėdami išimti nešvarumų surinkimo rezervuarą ištuštinimo tikslais, suimkite jį už rankenos ir ištraukite į viršų.

## 10. Techninė priežiūra

Plastikinėms dalims valyti naudokite drėgną šluostę. Nenaudokite valymo priemonių, tirpiklių arba aštrių daiktų.

Po naudojimo nuvalykite nuo įrenginio dulkes ir nešvarumus.

Jei šepėčiai blogai sukasi, vadinasi užsiteršė šepėčių guoliai arba susidėvėjo diržai. Tam išvalykite ir sutepkite šepėčių guolius arba pakeiskite diržus.

### Aptarnavimo informacija

Reikia atsižvelgti į tai, kad atitinkamos šio produkto detalės priklausomai nuo naudojimo arba natūraliai nusidėvi, arba yra reikalingos kaip darbinė medžiaga. Besidėvinčios detalės\*: Šlavimo šepėčiai, pavaros diržai, ratai

\* netiekiamos kartu su prietaisu!

## 11. Laikymas

Ilgesnį laiką laikant, įrenginį reikia kruopščiai išvalyti ir padėti į tokią vietą, į kurią negalėtų patekti neįgalioji asmenys.

Ištuštinkite nešvarumų surinkimo rezervuarą.

Aukščio reguliatoriumi sumažinkite šepėčių apkrovą.

Laikykite įrenginį sausoje vietoje.

Norint laikyti taupant vietą, pastūmos apkabą galima užlenkti. Tam atlaisvinkite varžtus, ištraukite pastūmos apkabą į viršų ir atlenkite ją į priekį.

## 12. Utilizavimas ir pakartotinis atgavimas

Siekiant išvengti transportavimo pažeisimų, įrenginys yra pakuotėje. Ši pakuotė yra žaliava, taigi, ją galima naudoti pakartotinai arba grąžinti į medžiagų cirkuliacijos ciklą.

Įrenginys ir jo priedai sudaryti iš įvairių medžiagų, pvz., metalo ir plastikų. Pristatykite sugedusias konstrukcines dalis į specialių atliekų utilizavimo punktą. Teiraukitės specializuotoje parduotuvėje arba bendrijos administracijos skyriuje!

