



UŽIVATELSKÁ A INSTALAČNÍ PŘÍRUČKA



KOMPLETNÍ PÍSKOVÉ FILTRACE PRO BAZÉNY COMBO MASTER

Vážený zákazníku,

rádi bychom Vám touto cestou poděkovali za důvěru a náklonnost společnosti HANSCRAFT.

Osobně můžeme garantovat nejvyšší úroveň přístupu, péče a kvality služeb. Věříme, že Vás naše nabídka uspokojí ve všech směrech a naše spolupráce bude dlouhodobá. Vážíme si všech našich zákazníků, což nám prosím dovolte dokázat.

Obchodní a Servisní tým HANSCRAFT, s.r.o.

Obrázek je orientační

1. Základní popis pískové filtrace

Písková filtrace je nezbytná pro správnou funkčnost bazénového okruhu. Jejím prostřednictvím je voda udržována ve vhodném stavu pro bezpečné a hygienické koupání.

Princip zařízení je založen na průsaku vody přes filtrační médium (ZEOcraft, písek), přičemž jsou mechanické nečistoty zachytávány uvnitř filtrace. Toto je první část bazénové hygieny, druhou, nedílnou součástí je používání vhodné bazénové chemie.

Princip filtračního zařízení v bazénu je složen z několika sekcí. Krom vlastní pískové filtrace je zde i cirkulační čerpadlo, chemická úprava vody, dále i externí osazení bazénové nádrže atd. Každá země má své vlastní vyhlášky a normy, proto je nezbytné se jimi při vlastní instalaci řídit.

2. Instalace pískové filtrace

Poznámka: Před vlastní instalací zkontrolujte, zda jsou všechny komponenty bazénového okruhu v pořádku a v technicky dobrém stavu. Jestliže tomu tak je, postupujte následovně:

1. Veškerá připojení je nutno vytvořit vždy z plastových prvků, tedy z umělé hmoty.
2. Dbejte na dobré dotěsnění všech prvků, aby bylo zabráněno průsaku vody.
3. Filtrační zařízení by mělo být instalováno v co nejmenší vzdálenosti od bazénové nádrže tak, aby nebyl snížen potřebný tlak vody cirkulačního čerpadla. Filtraci instalujte nejlépe pod úroveň vodní hladiny bazénu.
4. Jestliže budete filtraci instalovat do bazénové šachty nebo jiného uzavřeného prostoru, jen nutné, aby tyto byly důkladně odvětrávány a odvodněny. V případě nehody je toto důležité, zejména pro zachování funkce cirkulačního čerpadla, které by se při styku s vodou z vnější strany mohlo snadno poškodit.
5. K bazénové technologii vždy zachovejte dobrý přístup pro pravidelný servis! Proto jej instalujte v prostoru s dobrou přístupností. Pakliže je technologie pravidelně kontrolována a udržována, zvýšíte tím výrazně životnost celého bazénu.
6. Do filtrace se zpravidla používají dvě přírodní ramena, jedno bazénovým skimmerem, druhé dnovou výpustí.

3. Montáž pískové filtrace

Poznámka: Pro veškerá připojení potrubí k šesticestnému ventilu filtrace, čerpadlu apod., používejte vždy fitinky a příslušenství jako kolena apod., vždy z PVC. Toto připojujte pomocí určeného lepidla na PVC. Propojovací potrubí musí být konstruováno pro použití v tlaku, a případně jej můžete dotěsnit individuálně teflonovou páskou. Vyvarujte se použití kovových propojovacích součástí, které by mohly poškodit plastové příslušenství bazénu.

1. Zajistěte rovné a čisté místo pro umístění a filtraci na tomto místě dobře fixujte.
2. Jestliže instalujete filtraci s bočním ventilem, nainstalujte jej a zkontrolujte jeho těsnost a utažení. Nezapomeňte instalovat gumový těsnící o-kroužek mezi ventilem a tělem filtrační nádoby. Dobře utáhněte stahovací šrouby.
3. Připojte šesticestný ventil na následujících místech:
 - a. Od čerpadla k ventilu (označení na ventilu „PUMP“)
 - b. Od ventilu do odpadu (označení „Waste“ průhledka pro kontrolu nečistot)
 - c. Od ventilu zpět do bazénu (označení „RETURN“)
4. Namontujte manometr. Neutahujte nářadím, dotáhnutí stačí holou rukou, tak aby nebyl manometr poškozen.
5. Zkontrolujte ventil na spodní straně filtrační nádoby, zda je správně utažen.
6. Po ukončení montáže uveďte filtraci do chodu vodním testem a zkontrolujte, zda někde nedochází k úniku vody. Teprve poté můžete filtraci naplnit filtračním médiem.

4. Filtrační médium

Poznámka: Nejvyšší účinnost filtrace je zaručena pokud užijete médium o granulometrii 0,5-1mm. Doporučujeme užití filtračního média na porézní bázi, například ZEOcraft. Často se užívá i jemný říční písek. Potřebné množství média je uvedeno na každém modelu dané filtrace. Naplnění filtrace proveďte následovně:

1. Uvolněte vrchní ventil filtrace postraními šrouby a opatrně jej sejměte, stejně jako jeho kroužkové těsnění.
2. Ověřte, zda jsou všechna rozvodná ramena v pořádku, a že jsou dobře dotažena. V případě uvolnění je dotáhněte.
3. Filtraci naplňte vodou do cca poloviny její výšky.
4. Do filtrace opatrně nasypete potřebné množství filtračního média, jenž je pro daný model doporučeno. Při procesu dbejte opatrnosti, aby nebyly poškozeny vnitřní součásti filtračního zařízení.

5. Funkce pískové filtrace

UPOZORNĚNÍ: Pozice šesticestného ventilu je dovoleno měnit pouze při vypnutém čerpadle!

Poznámka: Šesticestný ventil je vybaven ovládací pákou, která umožňuje nastavení do 6ti různých poloh jednotlivých funkcí, které popisujeme níže:

1. FILTRACE:

Při užívání této základní funkce doporučujeme kontrolovat manometr, který reflektuje na tlak uvnitř filtrační nádoby. Během filtrační funkce by měl být ukazatel stále v modrém poli manometru. Pakliže se ukazatel dostane do červeného pole, je nutné provést proplach filtru.

2. PROPLACH:

Filtrační médium uvnitř zařízení tvoří desítky tisíc píštělů, kudy voda protéká. Záhyby mezi nimi zachytávají mechanické nečistoty, které postupem času dříve průchodné kanálky blokují. Tímto se zvyšuje tlak ve filtrační nádobě a je nutné filtraci vyčistit, aby se průchod opět obnovil. Do odpadu je tedy potřeba vypustit mechanické nečistoty, které jsou ve filtru usazeny. Při proplachu filtrace postupujte následujícím způsobem:

- a. Vypněte cirkulační čerpadlo
- b. Šesticestný ventil přepněte do funkce PROPLACH
- c. Zapněte cirkulační čerpadlo na dobu 1-3minut. Průhledkou ve filtrační zdířce „WASTE“ sledujte míru znečištěné proplachované vody, která odchází, a kontrolujte její stav. Jakmile je voda čistá, je to ukazatelem pro vypnutí funkce.

Při užití této funkce dochází k převrácení směru toku vody uvnitř filtrační nádoby, čímž se zbavujeme mechanických nečistot, které jsou odplaveny do odpadu.

3. ZAFILTROVÁNÍ:

Po provedení proplachu, je vhodné provést tuto funkci. Tím zabráníte vtoku znečištěné vody do bazénu. Operaci zafiltrování proveďte následujícím způsobem:

- a. Vypněte cirkulační čerpadlo
- b. Uvedte šesticestný ventil do funkce ZAFILTROVÁNÍ
- c. Zapněte cirkulační čerpadlo po dobu cca 1minuty.
- d. Průhledkou kontrolujte stav vytékající vody. Doba této funkce přímo závisí na kvantitě nečistot usazených ve filtrační nádobě.

4. RECIRKULACE:

Touto funkcí zajistíte přímý průchod vody do bazénu bez využití filtrační funkce.

5. ODPAD:

Jestliže Váš bazén nemá dnový výpustný ventil, který by vedl přímo do odpadu, pomocí funkce ODPAD, můžete bazén vypustit prostřednictvím cirkulačního čerpadla. Dejte ventil do pozice ODPAD, otevřete ventil výpusti a zavřete ventil skimmeru nebo dnového vysavače, pakliže je nainstalován.

6. ZAVŘENO:

Uzavírá vstup bazénové vody do filtrační jednotky.

6. Zprovoznění pískové filtrace

UPOZORNĚNÍ: Po naplnění filtrace médiem (ZEOcraft nebo pískem), je nutné provést proplach filtrace s následujícím postupem:

1. Šesticestný ventil dejte do polohy PROPLACH.
2. Na ventilech vedoucích k sání bazénu je nutno ověřit otevřenou polohu, pakliže jsou zavřeny, otevřete je.
3. Zapněte na cca 3-4minuty cirkulační čerpadlo.
4. Vypněte cirkulační čerpadlo a ventil filtrace umístěte do polohy ZAFILTROVÁNÍ.
5. Zapněte na cca 1 minutu opět cirkulační čerpadlo.
6. Vypněte čerpadlo a šesticestný ventil přepněte do polohy FILTRACE.
7. Posledním krokem je opětovné zapnutí čerpadla při poloze FILTRACE, čímž se zprovozní filtrační okruh a zařízení čistí vodu.

7. Údržba a servis pískové filtrace

1. Pro čištění a údržbu nepoužívejte žádné těkavé látky nebo rozpouštědla, aby nedošlo ke ztrátě atraktivního lesku zařízení.
2. Úkony jako je proplach nebo zafiltrování provádějte vždy podle pokynů výše.
3. Každý rok doporučujeme měnit filtrační médium, aby byla zachována potřebná kvalita a čistota vody.
4. V případě poškození filtrace měňte pouze originálními díly!

8. Zazimování pískové filtrace

UPOZORNĚNÍ: Tento úkon je velmi důležitý, aby nedošlo k poškození Vaší filtrace mrazem. Postupujte dle následujících kroků:

1. Dle pokynů výše, popsaných ve funkci PROPLACH a ZAFILTROVÁNÍ tyto dva úkony proveďte za sebou.
2. Vypusťte z filtrace veškerou vodu.
3. Odšroubujte vrchní šesticestný ventil, popřípadě krytku, aby došlo k odvětrávání.
4. Při zahájení koupací sezóny filtraci zprovozníte dle pokynů v kapitole 6 – ZPROVOZNĚNÍ.

9. Bezpečnost provozu

UPOZORNĚNÍ: Pro maximální bezpečnost dbejte následujících upozornění:

1. Filtraci nespouštějte bez vody!
2. Při manipulaci s šesticestným ventilem filtrace nebo s vlastní filtrací, odpojte zařízení od elektrického zdroje!
3. Nezatěžujte filtraci jakýmkoli předmětem, nesedejte si na ni!
4. Filtrace nesmí být připojena na přímý zdroj z vodovodního řádu! Nebezpečí poškození tlakem!
5. Filtraci omývejte pouze vodou, nepoužívejte žádné rozpouštědla ani těkavé látky na vyčištění!

6. Spoje filtrace musí být vždy dobře dotěsněny, aby nedošlo k průsaku vody. Spoje nedotahujte žádnými nástroji, aby nedošlo k poškození zařízení!

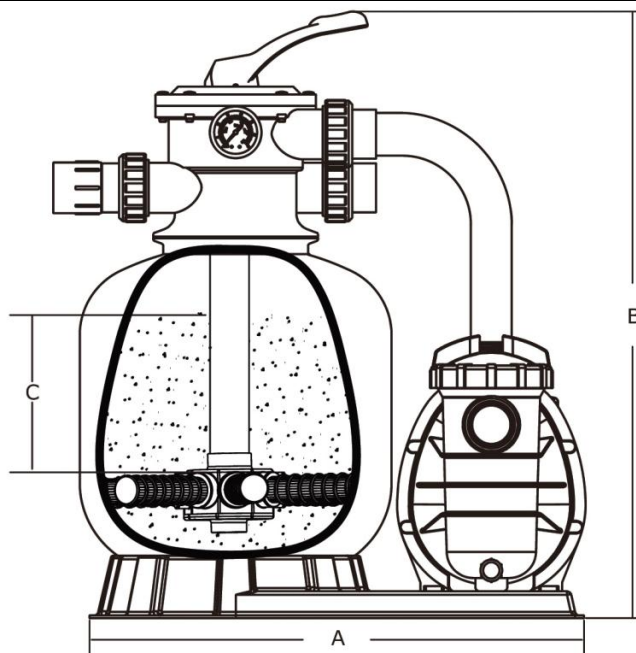
10. Řešení problémů

UPOZORNĚNÍ: Pro maximální bezpečnost je nezbytné se obrátit na Vašeho prodejce.

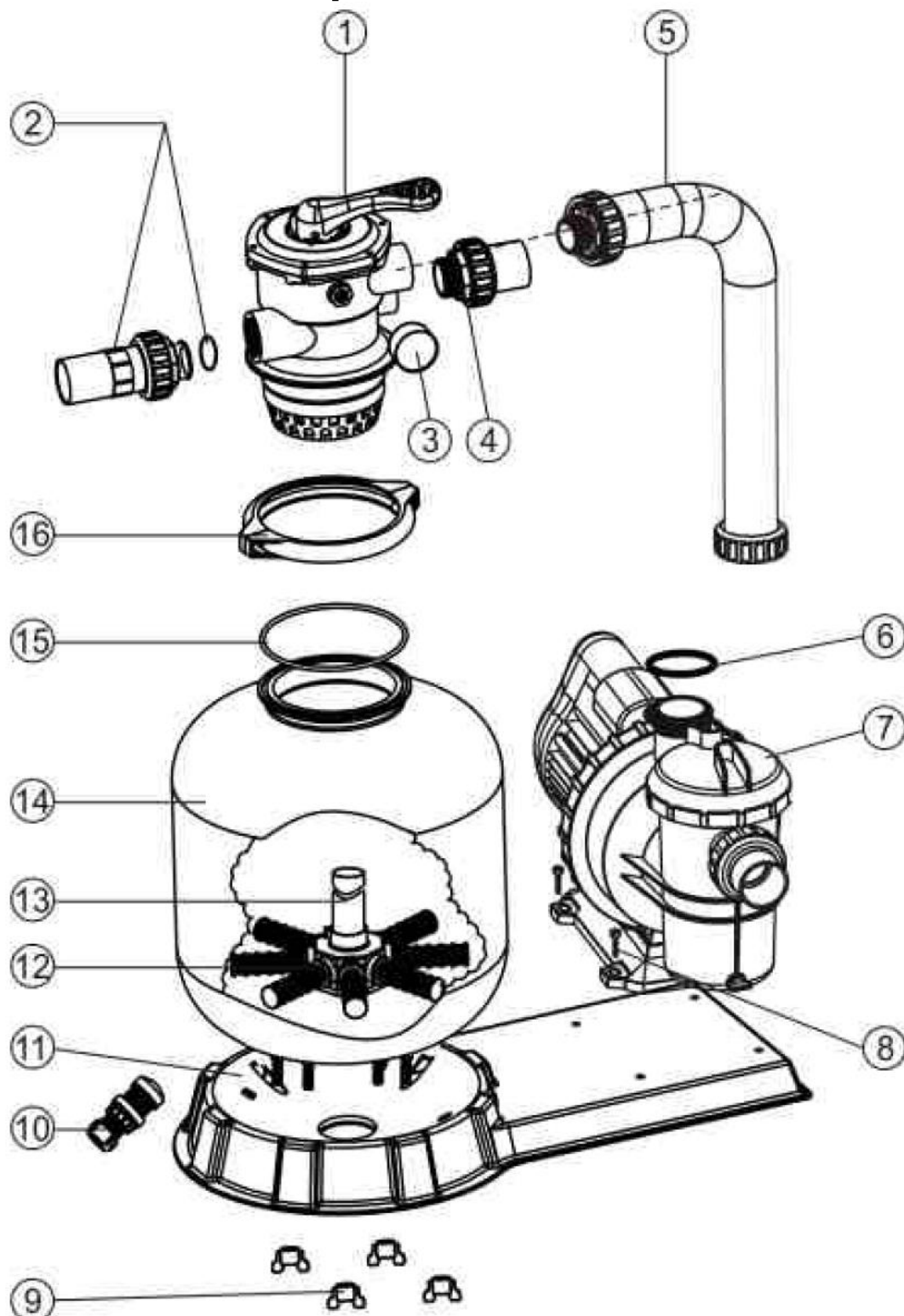
ZÁVADA	MOŽNÁ PŘÍČINA	NÁPRAVA
Malý průtok vody filtrací.	Filtrační koš - lapač nečistot čerpadla je plný.	Vyčistěte lapač nečistot.
	Obrácený chod motoru.	Zkontrolujte směrovou šipku otáčení motoru. Obráťte se na Vašeho prodejce čerpadla.
Sací tryska nebo ventil málo nasává vodu.	Zanesené potrubí	Vyčistěte potrubí.
Zvyšující se tlak ve filtraci.	Mléčný zákal vody, voda má vysoké pH.	Snižte pH bazénové vody k tomu určenou chemií.
	Voda má zelenou barvu, což znamená nedostatek Cl.	Dodávkujte potřebné množství Cl i přípravku proti řasám.
Kolísající tlak na manometru.	Zavzdušnění potrubí a čerpadla	Utáhněte víko čerpadla i sací potrubí.
	Zavřené ventily sacího potrubí.	Otevřete skimmerový i dnový ventil naplno.

11. Parametry pískové filtrace

MODEL	PRŮMĚR NÁDOBY	ŠÍŘKA (A)	VÝŠKA (B)	VÝŠKA (C)	NAPOJENÍ	PRŮTOK	MÉDIUM
COMBO M. 350	350 mm	555 mm	680 mm	160 mm	50 mm	4,32 m ³ /h	20 kg
COMBO M. 450	449 mm	760 mm	813 mm	210 mm	50 mm	8,10 m ³ /h	45 kg
COMBO M. 500	527 mm	760 mm	856 mm	235 mm	50 mm	11,10 m ³ /h	85 kg
COMBO M. 650	627 mm	760 mm	961 mm	300 mm	50 mm	15,60 m ³ /h	145 kg

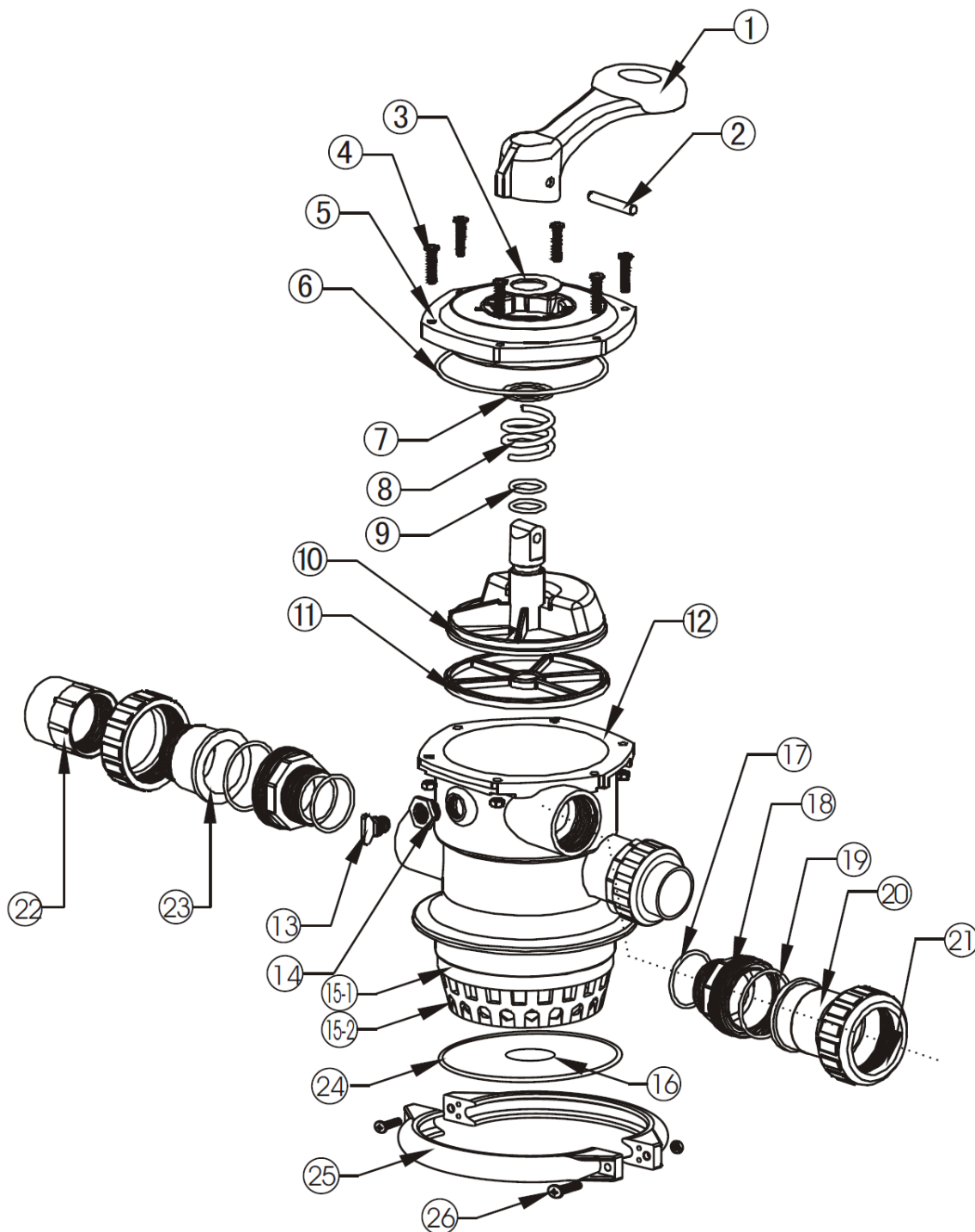


12. Základní části pískové filtrace - NÁDOBA



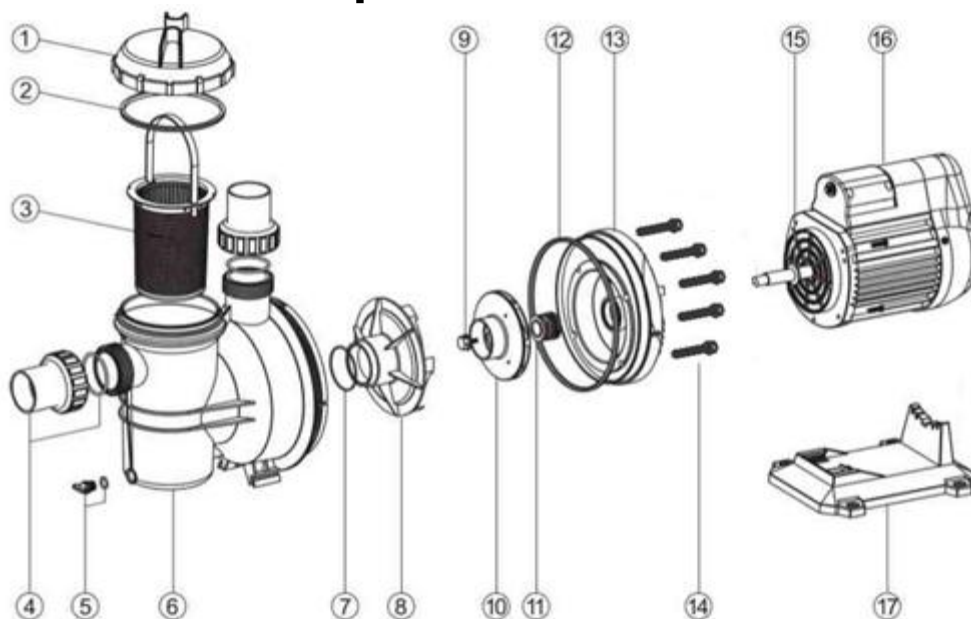
1	Páka ventilu	5	Propojovací hadice	9	Spona podstavce	13	Rozvodná trubice
2	Šroubení průhled	6	Okroužek čerpadla	10	Výpustný ventil	14	Filtrační nádoba
3	Manometr	7	Čerpadlo	11	Podstavec filtrace	15	Těsnění filtrace
4	Šroubení ventilu	8	Podstavec čerpadla	12	Rameno filtrace	16	Stahovací spona

13. Základní části pískové filtrace – VENTIL



1	Páka ventilu	8	Pružina páky	15	Difuzor, přepad	22	Přípojka šroubení
2	Čep páky	9	Okroužek kola	16	Okroužek trubice	23	Průhledka odpadu
3	Podložka páky	10	Řídící kolo	17	Okroužek šroubení	24	Okroužek filtrace
4	Šroub páky	11	Pavoučí těsnění	18	Tvarovka šroubení	25	Stahovací spona
5	Deska víka	12	Tělo ventilu	19	Okroužek šroubení	26	Šroub spony
6	Okroužek desky	13	Zátka manometru	20	Přípojka šroubení		
7	Podložka	14	Závit manometru	21	Matice šroubení		

14. Základní části pískové filtrace – ČERPADLO



1	Víko čerpadla	6	Tělo čerpadla	11	Mechanické těsnění	16	Elektromotor
2	Okroužek víka	7	Okroužek difuzoru	12	Okroužek čerpadla	17	Podstavec motoru
3	Filtrační koš	8	Difuzor	13	Příruba těla a motoru		
4	Šroubení	9	Šroub oběž.kola	14	Šrouby příruby		
5	Zátka vypusti	10	Oběžné kolo	15	Hřídel elektromotoru		

15. Manipulace a instalace čerpadla

DŮLEŽITÉ: Tato sekce je věnována připojení, servisu a údržbě bazénového čerpadla. Zařízení je pod napětím. Dbejte zvýšené opatrnosti! Je nezbytné, aby se s manuálem seznámil jak konečný uživatel, tak i servisní organizace.



UPOZORNĚNÍ: Na základě vyhlášky č. 50/1978 Sb. smí instalaci provést pouze osoba s odbornou elektro kvalifikací v souladu s vyhláškou.

BEZPEČNOSTNÍ SYMBOLIKA:



Nebezpečí úrazu elektrickým proudem



Riziko poranění osob a poškození věcí



Riziko poškození přístroje a špatné instalace

CERTIFIKACE VÝROBCE:



Obecná bezpečnostní pravidla

1. Čerpadla filtrace COMBO MASTER slouží především k filtrování bazénové vody.
2. Čerpadlo může být instalováno a zapojeno pouze osobami s příslušnou kvalifikací a oprávněním.
3. Čerpadla filtrace COMBO MASTER jsou určena pro čistou bazénovou vodu, nikoli jiné kapaliny. Voda musí splňovat následující parametry: 9,7-16,9 N, alkalita 99-176 mg/l CaCO₃, pH 7,1-7,6, teplota vody maximálně 35°C, volný chlor maximálně 1,5 g/m³.
4. Bez schválení výrobce nebo dovozce není dovoleno měnit konstrukci čerpadel.
5. Při opravách čerpadel po nehodách (například zalití bazénové šachty) vyměňujte součásti pouze originálními náhradními díly!
6. Během provozu čerpadla je toto pod elektrickým napětím. Manipulace je povolena pouze po předchozím odpojení od elektrické sítě a jeho bezpečnostním zajištěním.
7. Uživatel čerpadla je povinen zajistit montáž nebo údržbu jedinečně a pouze kvalifikovanou osobou, která má jednoznačné oprávnění k instalaci a manipulaci pro tuto oborovou činnost.
8. Nepřekračujte technické parametry a hodnoty obsažené v tomto manuálu!
9. V případě jakékoli závady se obraťte na Vašeho dodavatele.
10. Bezpečnost a bezproblémový provoz je garantován pouze při dodržování montážního postupu obsaženým v tomto návodu.



UPOZORNĚNÍ: Během koupání doporučujeme čerpadlo ponechat v klidovém stavu, tedy vypnuté. Zejména pokud jsou v bazénu osoby. Toto platí ve všech případech, kdy jsou v kontaktu s vodou jakékoli osoby nebo zvířata.

UPOZORNĚNÍ: Čerpadlo nikdy nenechávejte běžet bez vody. Došlo by k poškození přístroje a může hrozit i poranění obsluhy.

UPOZORNĚNÍ: Děti a osoby mladší 18ti let mějte vždy pod dohledem a nikdy jim nedovolte používat bazén bez dozoru dospělých osob!

UPOZORNĚNÍ: Čerpadlo saje vodu a vzniklý podtlak může poranit osoby! Může dojít k zachycení těla nebo vlasů a způsobit vážné poranění nebo smrt. Sání čerpadla nikdy neblokuje!



UPOZORNĚNÍ pro montáž a instalaci:

1. Dbejte, aby do svorkovnice nespadly žádné předměty, části kabelů, smetí a jiné nežádoucí věci.
2. Veškeré vodiče včetně zemnicí svorky musí být řádně uzemněny, přesně dle příslušných norem.
3. Čerpadlo musí být připojeno přes schválený stykač s odpovídajícími jmenovitými hodnotami k síťovému napájecímu zdroji.
4. Uložení čerpadla musí být dokonale vodorovné, bez jakýchkoli vibrací a na zpevněném povrchu.
5. Používejte velmi krátké, rovné a přímé sací potrubí. Jestliže nainstalujete delší potrubí, dojde k závažným ztrátám výkonu. Nikdy neinstalujte čerpadlo dále nežli 2,8m geometrické vzdálenosti od vodní hladiny.
6. Vždy k čerpadlu zachovejte dobrý přístup pro servis a údržbu.
7. Místo instalace čerpadla a filtrace musí být dobře odvětrané a musí být chráněno před nadměrnou vlhkostí a srážením vody.
8. Mějte na paměti zařízení na rychlé vypuštění vody z technologické místnosti čerpadla. V případě poruchy zaplavením, tak zvýšíte bezpečnost.
9. Místnost na technologii musí být dostatečně prostorná kvůli manipulaci s přírubami čerpadla na sání a výtlaku.
10. Jestliže budete čerpadlo používat k jiným účelům, nežli k použití pro bazénovou technologii, respektujte a řiďte se všemi bezpečnostními pokyny v tomto manuálu.
11. Zkontrolujte stav všech kabelových průchodek zařízení. Je nutná dokonalá izolace.
12. Před manipulací, instalací, opravou je nutno čerpadlo nejprve odpojit od elektrické sítě.

Montážní postup a instalace

1. Pro instalaci je nutno použít odpovídající proudový chránič.
2. Při montáži a instalaci se řiďte platnými předpisy ČSN pro elektro instalace a elektrickou bezpečnost.
3. Zabraňte dotyku osob i předmětů s pohyblivými se částmi čerpadla a jeho doplňků.
4. Do elektro částí motoru čerpadla nesmí vniknout v žádném případě voda!
5. S čerpadlem nikdy nemanipulujte, dokud se zcela nezastaví.
6. Čerpadlo může být instalováno a zapojeno pouze osobami s příslušnou kvalifikací a oprávněním.

Doporučený postup pro jakoukoli manipulaci s čerpadlem:

1. Vždy odpojte čerpadlo od elektrického napětí a sítě!
2. Zajistěte všechny propojovací prvky!
3. Ověřte si, že všechny prvky a elektrické okruhy nejsou pod napětím a prověřte to!
4. Vyčkejte, až budou veškeré otočné a pohyblivé části čerpadla v klidovém stavu!

Uvedená doporučení pokládejte za informativní. Nadřazený je vždy příslušný předpis, kteru se týká bezpečné manipulace s elektrickým zařízením.

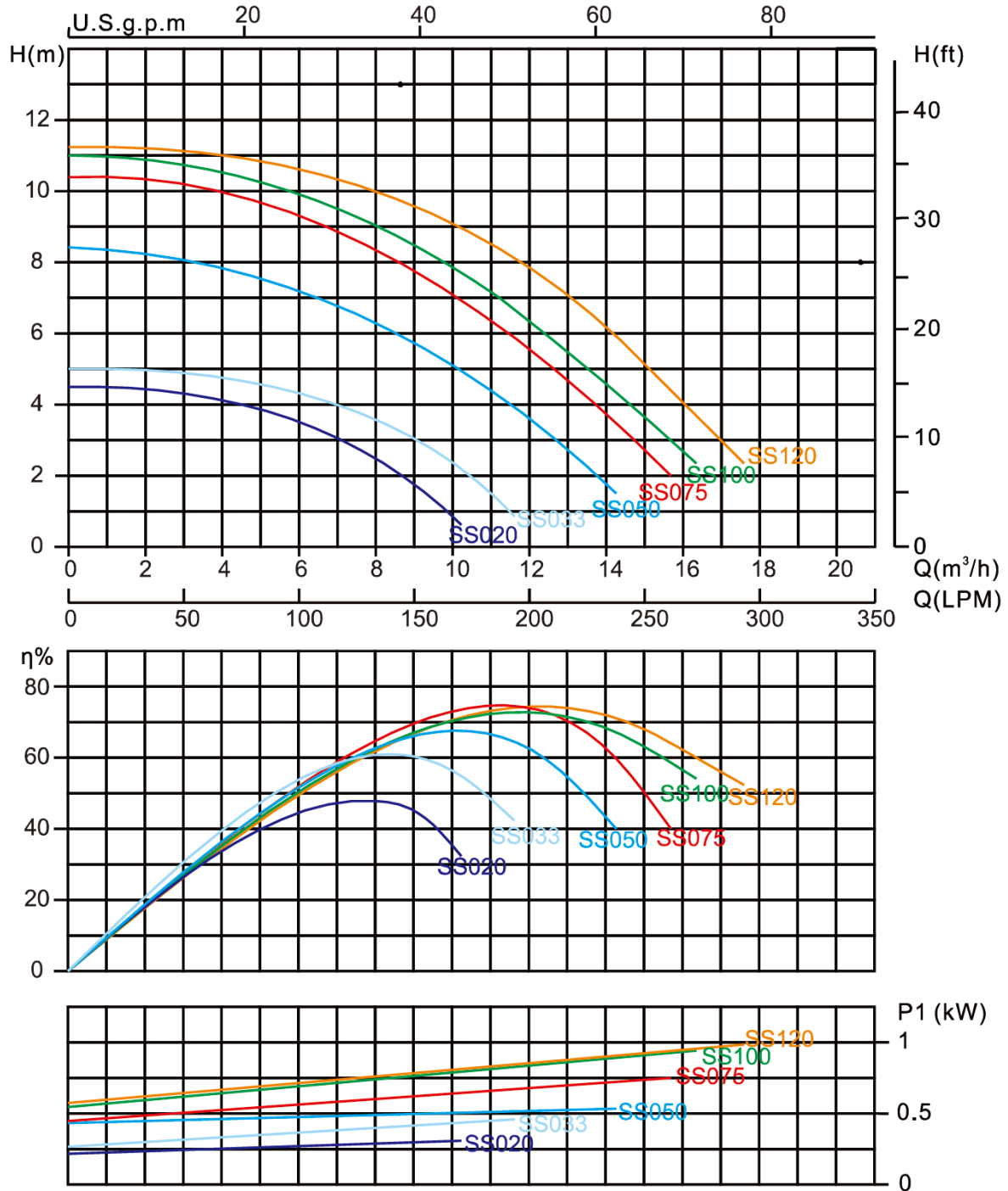
Postup zavodnění čerpadla:

1. Dle manuálu vypusťte veškerý vzduch z potrubního systému a filtrace.
2. Zavodněte sací systém a mějte zdroj vody ve vyšší poloze než čerpadlo. Pakliže je sací i výtlačný ventil v poloze OTEVŘENO, čerpadlo nasaje vodu samo a zavodní se.
3. Jestliže čerpadlo není v zavodněném sacím systému, odejměte víko filtračního koše čerpadla a naplňte jej vodou.
4. Proveďte kontrolu a čištění těsnění čerpadla, stejně jako jeho filtračního koše.
5. Víko filtru utahujte vždy pomocí ruky, nikoli s žádnými nástroji, které by jej mohly poškodit.

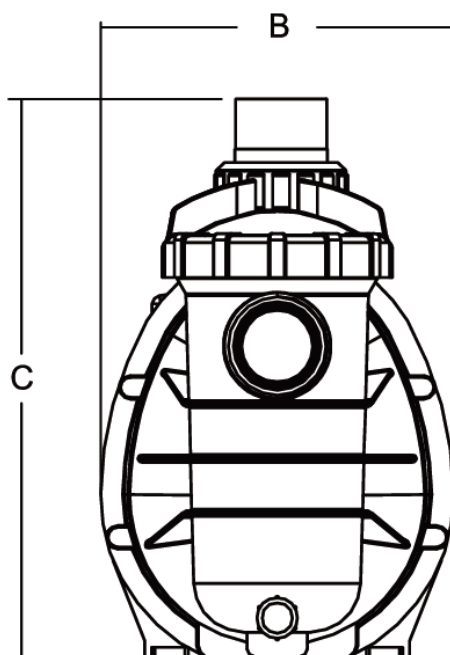
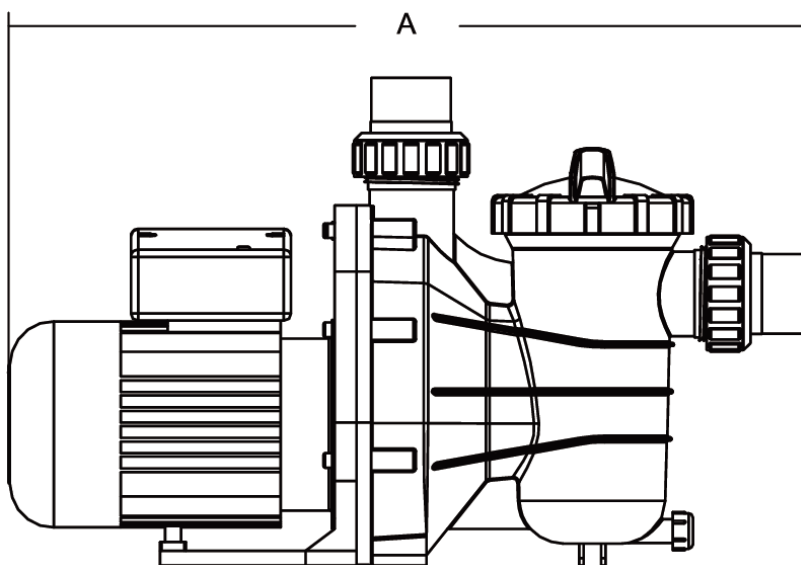
Denní kontrola zařízení. Provádějte kontrolu:

1. Stavů vodičů a izolací včetně upevnění a správné pozice.
2. Připevnění mechanických částí čerpadla a dotažení všech šroubů, zejména pak šroubů příruby.
3. Správné fixace zařízení a stavu případných vibrací, kterým se vyvarujte a odstraňte je za pomoci odborné a k tomu oprávněné firmy. Provozování čerpadla při zvýšených vibracích je zakázáno a vede k poškození čerpadla a ztrátě záruky.
4. Teploty zařízení, zejména pak čerpadla, elektromotoru a těla čerpadla. V případě vysoké teploty (nad 70°C) odstavte okamžitě čerpadlo a nechejte jej odborně zkontrolovat a opravit. Provozováním čerpadla při takovýchto vysokých teplotách vede ke ztrátě záruky.
5. Hlučnosti čerpadla – při zvýšené hlučnosti čerpadlo okamžitě odstavte a vypněte. Provozování při zvýšené hlučnosti je nutno přerušit a nechat jej zkontrolovat odbornou firmou, případně jej opravit. Ignorováním faktů výše vede ke ztrátě záruky.
6. Při jakékoli negativní nebo podezřelé situaci ohledně provozu a chování čerpadla se obraťte na Vašeho dodavatele.

16. Graf výkonu čerpadla filtrace



17. Parametry čerpadla filtrace



MODEL	ŠÍŘKA (A)	ŠÍŘKA (B)	VÝŠKA (C)	NAPOJENÍ	PŘÍKON	NAPĚTÍ	HMOTNOST
COMBO M. 350	507 mm	211 mm	340 mm	50 mm	0,28 kW	220 V	6,20 kg
COMBO M. 450	552 mm	211 mm	340 mm	50 mm	0,55 kW	220 V	8,03 kg
COMBO M. 500	552 mm	211 mm	340 mm	50 mm	0,75 kW	220 V	9,01 kg
COMBO M. 650	552 mm	211 mm	340 mm	50 mm	0,90 kW	220 V	9,09 kg

18. Doporučení výrobního závodu

Skladování:

Správné skladování je nezbytné pro prevenci dobrého výkonu a funkčnosti přístroje. Výrobek je dodáván v kartonové krabici, kterou skladujte na suchém místě s nízkou vlhkostí. Skladování s vyšší vlhkostí než je 50% může vést k deformaci krabice, poškození výrobků na paletě a k dalším ztrátám.

Přeprava:

Výrobky jsou dodávány v originálním kartonovém obalu. Po přeložení a transportu na místo instalace vyberte filtrační jednotku s čerpadlem z krabice a dbejte, aby během této procedury nedošlo k poškození.

Místo instalace:

Zajistěte místo instalace dle pokynů v tomto manuálu, zejména pak dobré odvodnění a přístupnost technologického prostoru.

19. Vizualizace originálního balení



HANSCRAFT your life idea **FILTER & PUMP COMBO**

FILTRATION The pressure gauge will indicate the build up of dirt in the filter. At the start of the filtration the "Clean" reading stands at approximately 80kPa(12psi). Through the course of the filtration operation, the pressure in the filter will increase as it becomes dirtier. When the pressure reaches 130kPa(20psi) a backwash operation is to be carried out.

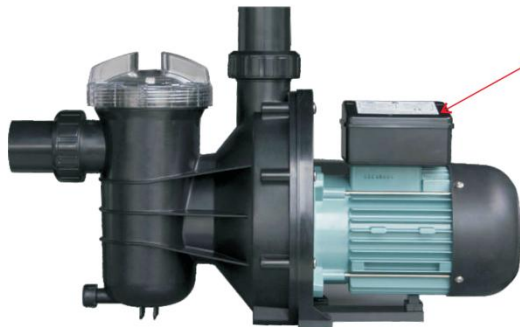
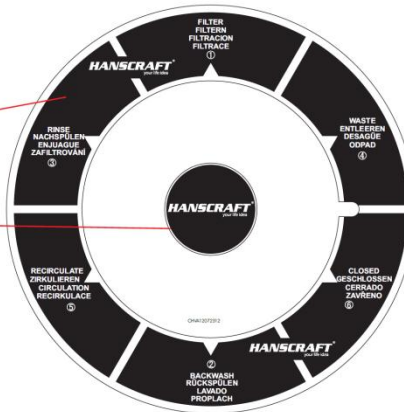
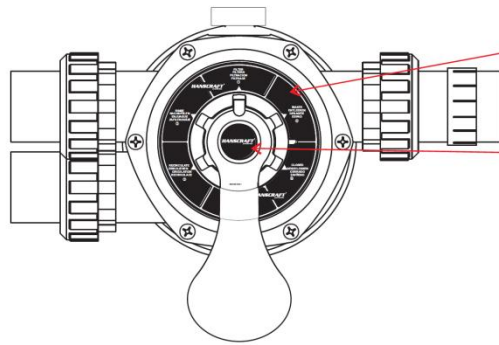
BACKWASH Dirt passing through the filter is caught by the sand bed. When the dirt becomes saturated in the filter. The Backwash operation needs to be carried out and the dirt will be sent to waste. When the pressure reaches approximately 130kPa (20psi) or 50% increase from the "Clean" reading the backwash operation should be carried out. Turn off pump, rotate the valve handle to the BACKWASH position, turn pump on, backwash until the waste water is clear. It is recommended that the backwash should be at least 2 minutes long.

RINSE After backwashing a Rinse operation is recommended before starting the filtration operation to ensure that no turbid water is returned to the pool. To do this, stop the pump, rotate the valve handle to the RINSE position, start the pump and allow it to rinse for at least 1 minute. Then check the sight glass to ensure the water is clear.

NOTE: ALWAYS TURN THE PUMP OFF BEFORE CHANGING VALVE POSITION. CLEAN PUMP AND SKIMMER BASKET REGULARLY.

MODEL NO.	FSP350-08	FSP400-08	FSP450-08	FSP500-08	FSP650-08
PUMP	SS020	SS033	SS050	SS075	SS100
FILTER AREA(m ²)	0.10	0.13	0.16	0.22	0.31
HEIGHT(mm)	680	759	813	856	961
TANK DIA.(mm)	350	400	449	527	627
DESIGN FLOW(m ³ /h)	4.32	5.43	6.10	11.10	15.60
SILICA SAND(kg)	20	35	45	85	145
VALVE CONNECTIONS(inch)	1 1/2"	1 1/2"	1 1/2"	1 1/2"	1 1/2"

Max Temperature: 40°C(104°F)
 Max Pressure: 200kPa(29psi)
 Max Testing Pressure: 300kPa(44psi)
 Size of Silica Sand: 0.6mm



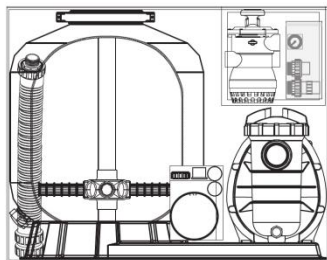
HANSCRAFT your life idea
Swimming pool pump CE
 MODEL: SS020
 VOLTS: 220-240V-50Hz
 RPM: 2800
 INSUL CLASS: 130
 Hmin: 1.6m Qmax: 14.2m³/h

HANSCRAFT your life idea
Swimming pool pump CE
 MODEL: SS033
 VOLTS: 220-240V-50Hz
 RPM: 2800
 INSUL CLASS: 130
 Hmin: 1.8m Qmax: 15.7m³/h

HANSCRAFT your life idea
Swimming pool pump CE
 MODEL: SS075
 INPUT: 0.75kW
 VOLTS: 220-240V-50Hz
 RPM: 2800
 INSUL CLASS: 130
 Hmin: 2m Qmax: 15.7m³/h

HANSCRAFT your life idea
Swimming pool pump CE
 MODEL: SS100
 INPUT: 0.90kW
 VOLTS: 220-240V-50Hz
 RPM: 2800
 INSUL CLASS: 130
 Hmin: 2.2m Qmax: 16.5m³/h

HANSCRAFT your life idea
Swimming pool pump CE
 MODEL: SS100
 INPUT: 0.90kW
 VOLTS: 220-240V-50Hz
 RPM: 2800
 INSUL CLASS: 130
 Hmin: 2.2m Qmax: 16.5m³/h



35*5cm
 35*23.5cm

Carton Size:
 FSP350: 59.5*45*52cm
 FSP400: 80*55*53cm
 FSP450/FSP500: 81X55X65cm
 FSP650: 89X65X72.5cm

HANSCRAFT your life idea FSP-08 SERIES FILTRATION COMBO CODE: SS020-08 MODEL: FSP350-08 FILTER: FAS0 PUMP: SS100 Qty: 1 Pci/cb	HANSCRAFT your life idea FSP-08 SERIES FILTRATION COMBO CODE: SS033-08 MODEL: FSP400-08 FILTER: FAS0 PUMP: SS100 Qty: 1 Pci/cb
HANSCRAFT your life idea FSP-08 SERIES FILTRATION COMBO CODE: SS075-08 MODEL: FSP450-08 FILTER: FAS0 PUMP: SS075 Qty: 1 Pci/cb	HANSCRAFT your life idea FSP-08 SERIES FILTRATION COMBO CODE: SS100-08 MODEL: FSP500-08 FILTER: FAS0 PUMP: SS100 Qty: 1 Pci/cb
HANSCRAFT your life idea FSP-08 SERIES FILTRATION COMBO CODE: SS020-08 MODEL: FSP350-08 FILTER: FAS0 PUMP: SS020 Qty: 1 Pci/cb	HANSCRAFT your life idea FSP-08 SERIES FILTRATION COMBO CODE: SS033-08 MODEL: FSP400-08 FILTER: FAS0 PUMP: SS033 Qty: 1 Pci/cb
HANSCRAFT your life idea FSP-08 SERIES FILTRATION COMBO CODE: SS075-08 MODEL: FSP450-08 FILTER: FAS0 PUMP: SS075 Qty: 1 Pci/cb	HANSCRAFT your life idea FSP-08 SERIES FILTRATION COMBO CODE: SS100-08 MODEL: FSP500-08 FILTER: FAS0 PUMP: SS100 Qty: 1 Pci/cb

20*8cm

20. Závěrečné upozornění



Bezpečná a ekologická likvidace filtrace a čerpadla

Filtrace je vyrobena z HDPE plastu, který lze recyklovat. Po ukončení životnosti bazénu nebo filtrace prosím zajistěte bezpečnou a ekologickou likvidaci a pomozte tímto zlepšit životní prostředí.



Servis a reklamace filtrace a čerpadla

Reklamace se řídí příslušnými zákony o ochraně spotřebitele. V případě zjištění závady se prosím obraťte na Vašeho prodejce nebo distributora.



Záruční podmínky

Záruční podmínky se řídí všeobecnými obchodními a záručními podmínkami Vašeho prodejce nebo distributora.



Podle směrnice WEEE (Odpady z elektrických a elektronických zařízení) 2002/96/EC, toto zařízení nesmí být likvidováno jako běžný odpad.

Váš prodejce:

Kontakt na prodejce:

Datum prodeje:

Vážený zákazníku,

rádi bychom Vám touto cestou poděkovali za důvěru a náklonnost společnosti HANSCRAFT.

Osobně můžeme garantovat nejvyšší úroveň přístupu, péče a kvality služeb. Věříme, že Vás naše nabídka uspokojí ve všech směrech a naše spolupráce bude dlouhodobá. Vážíme si všech našich zákazníků, což nám prosím dovolte dokázat.

Obchodní a Servisní tým HANSCRAFT, s.r.o.