

# DÍLENSKÝ STŮL 5801

## WORKBENCH 5801

NÁVOD K SESTAVENÍ A ÚDRŽBĚ

USER MANUAL FOR ASSEMBLY AND CARE



Výrobek je určen do dílen s lehkým provozem. Jeho sestavení předpokládá základní obecnou manuální zručnost, znalost a dovednost v manipulaci se spojovacím materiálem a nářadím. Pokud si nejste jisti svými dovednostmi, obraťte na odborníky, doporučené prodejcem nebo kontaktujte přímo výrobce.

FOR ASSEMBLY PLEASE FOLLOW PICTURE TUTORIAL.

FOR ANY QUESTIONS, PLEASE, CONTACT OUR FACTORY.

**výrobce/manufacturer:**

**MARS Svratka a.s., Libušina 194, 592 02 Svratka, CZECH REPUBLIC**

**www.mars-svratka.cz, sales@mars-svratka.cz**

### **Pokyny k montáži:**

Výrobek sestavujte ve dvojici s pomocníkem.

Vybalte veškeré díly z kartonu. Karton rozložte. A použijte jako podložku pro montáž. Dle vyobrazení zkontrolujte obsah dodávky.

Postupujte chronologicky v montáži dle následujících listů.

K sestavení budete potřebovat: Šroubovák s křížovým nástavcem, montážní klíče o velikostech 7, 8, 13 (případně univerzální stavitelný klíč) a gumovou paličku.

### **Upozornění**

**Při manipulaci s díly dbejte zvýšené opatrnosti, díly jsou těžké a mají ostré hrany. Hrozí poranění.**

### **Pokyny k údržbě:**

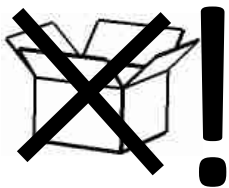
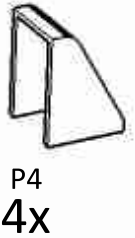
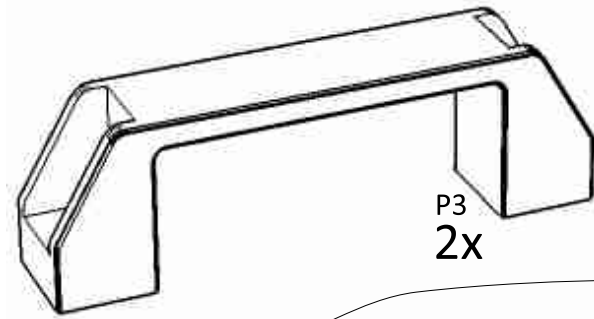
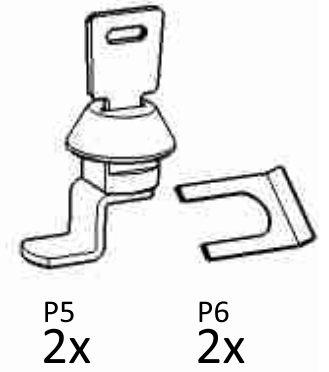
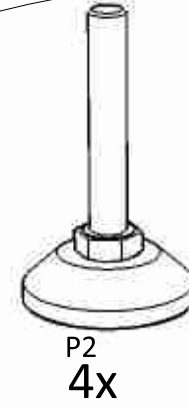
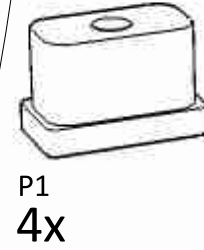
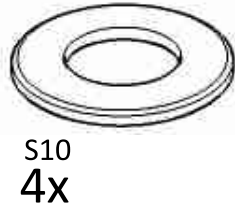
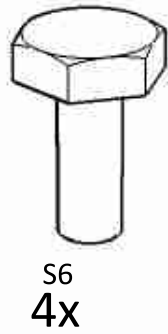
Dřevěnou desku ošetřujte běžným rostlinným olejem, povrch potřete rovnoměrně olejem. Vyleštěte měkkým hadrem. Minimálně 1x ročně.

Ostatní části otírejte vlhkým měkkým hadrem, nečistoty odstraňujte obvyklým způsobem dle povahy znečištění.

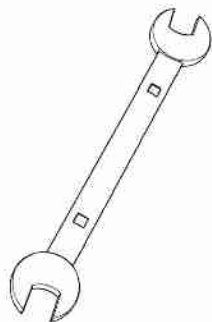
### **Pokyny k recyklaci:**

Výrobek se skládá z kovových, plastových a dřevěných částí. Po skončení životnosti výrobku odevzdejte tyto části k recyklaci.

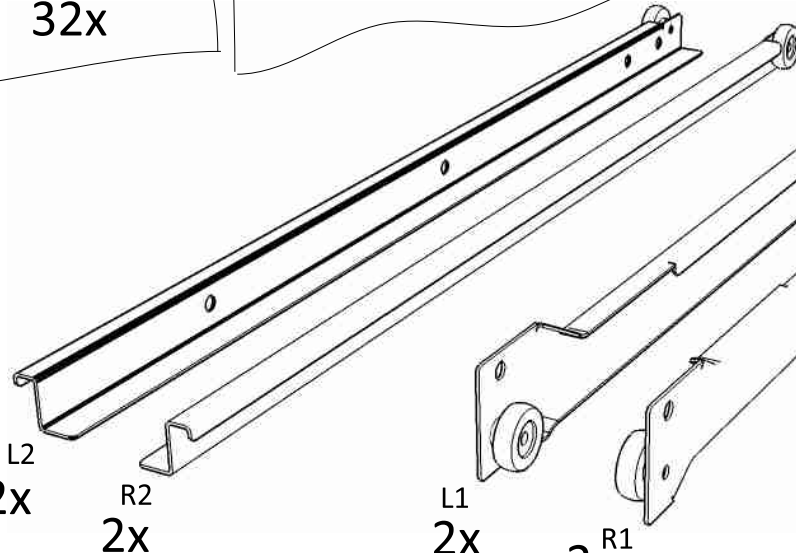
Obal výrobku je tvořen papírovým kartonem, balícím papírem a plastovými sáčky. Po vybalení dílů obaly odevzdejte k recyklaci.



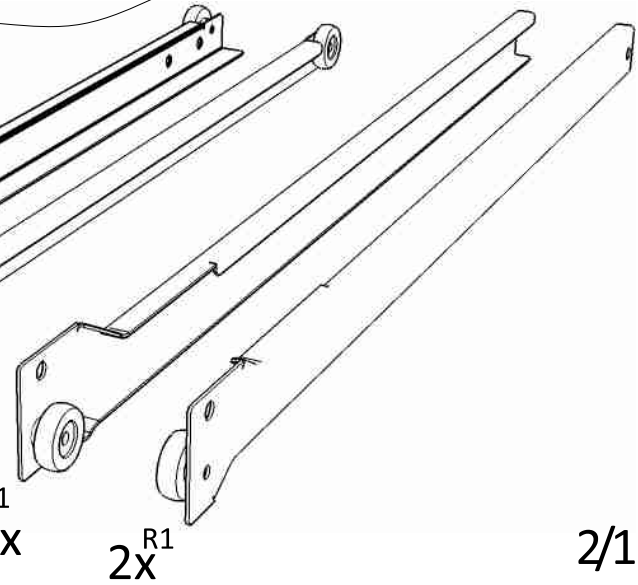
#7,8,13

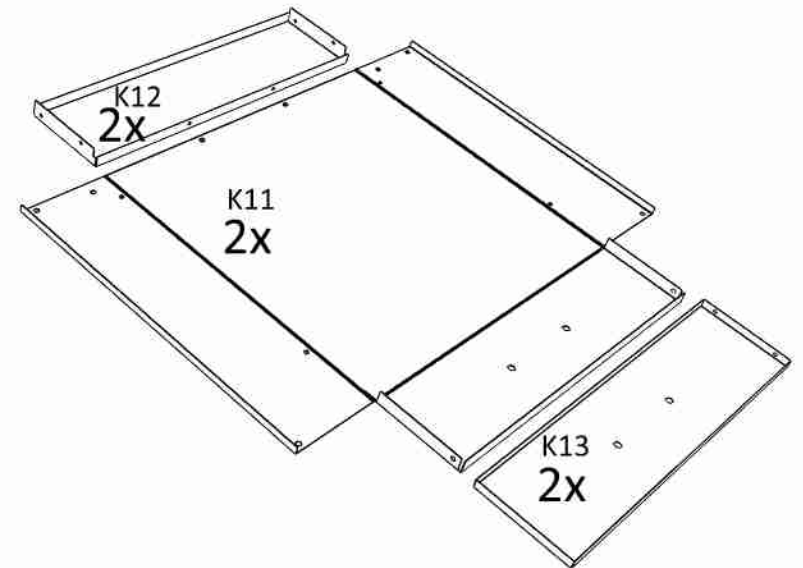
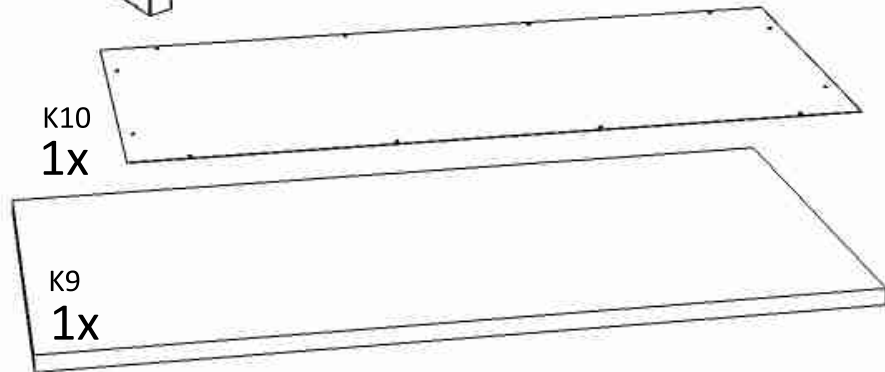
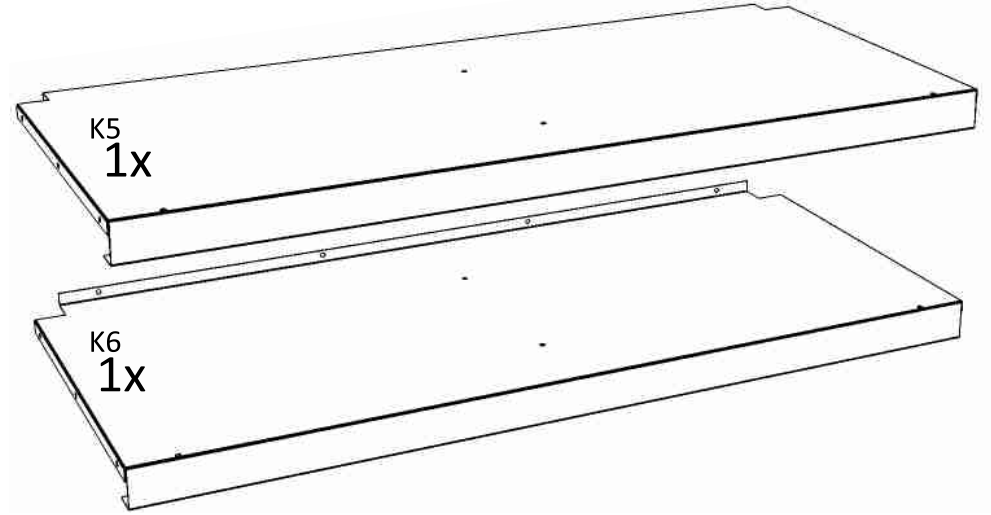
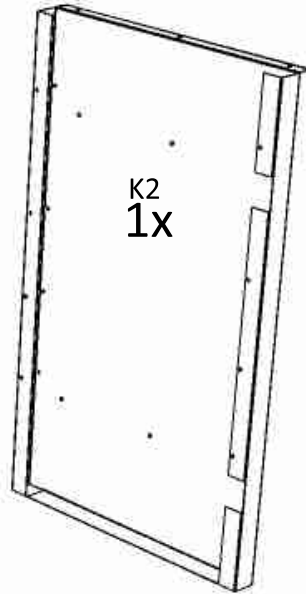
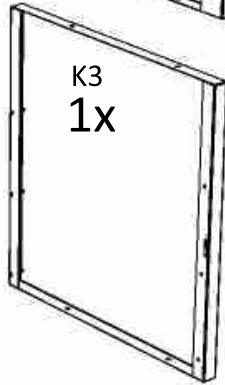
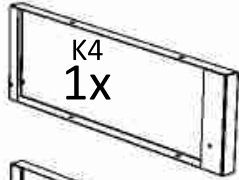
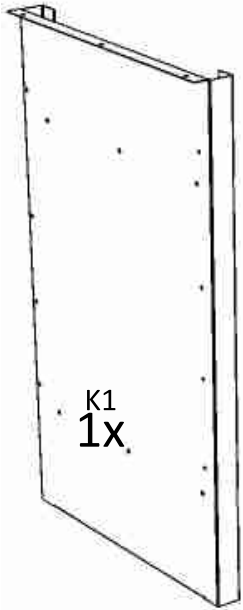
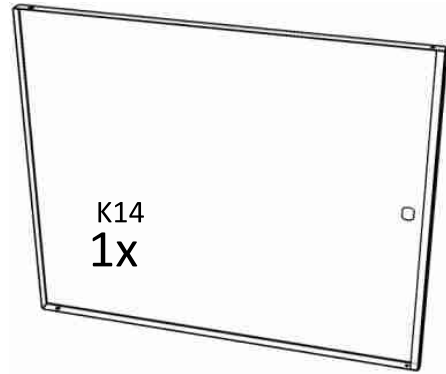


L2  
2x

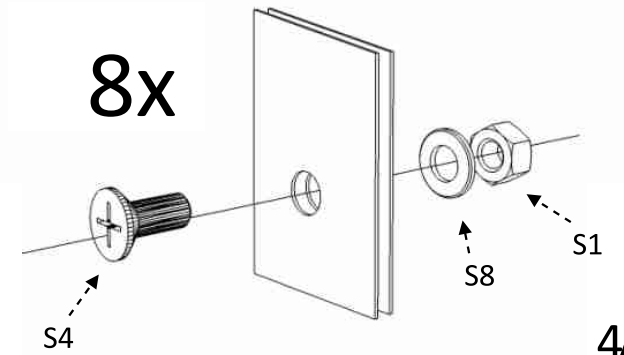
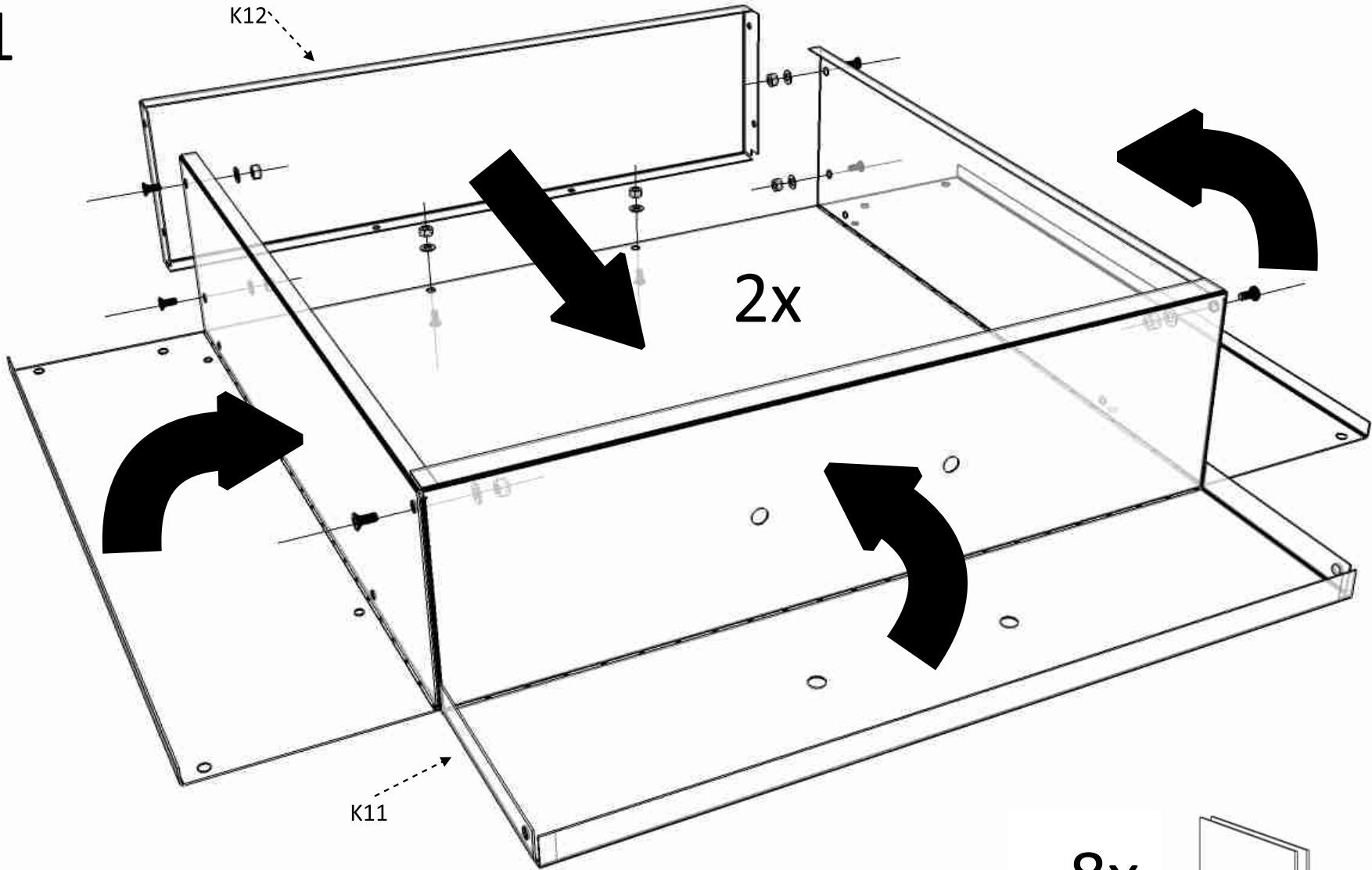


L1  
2x

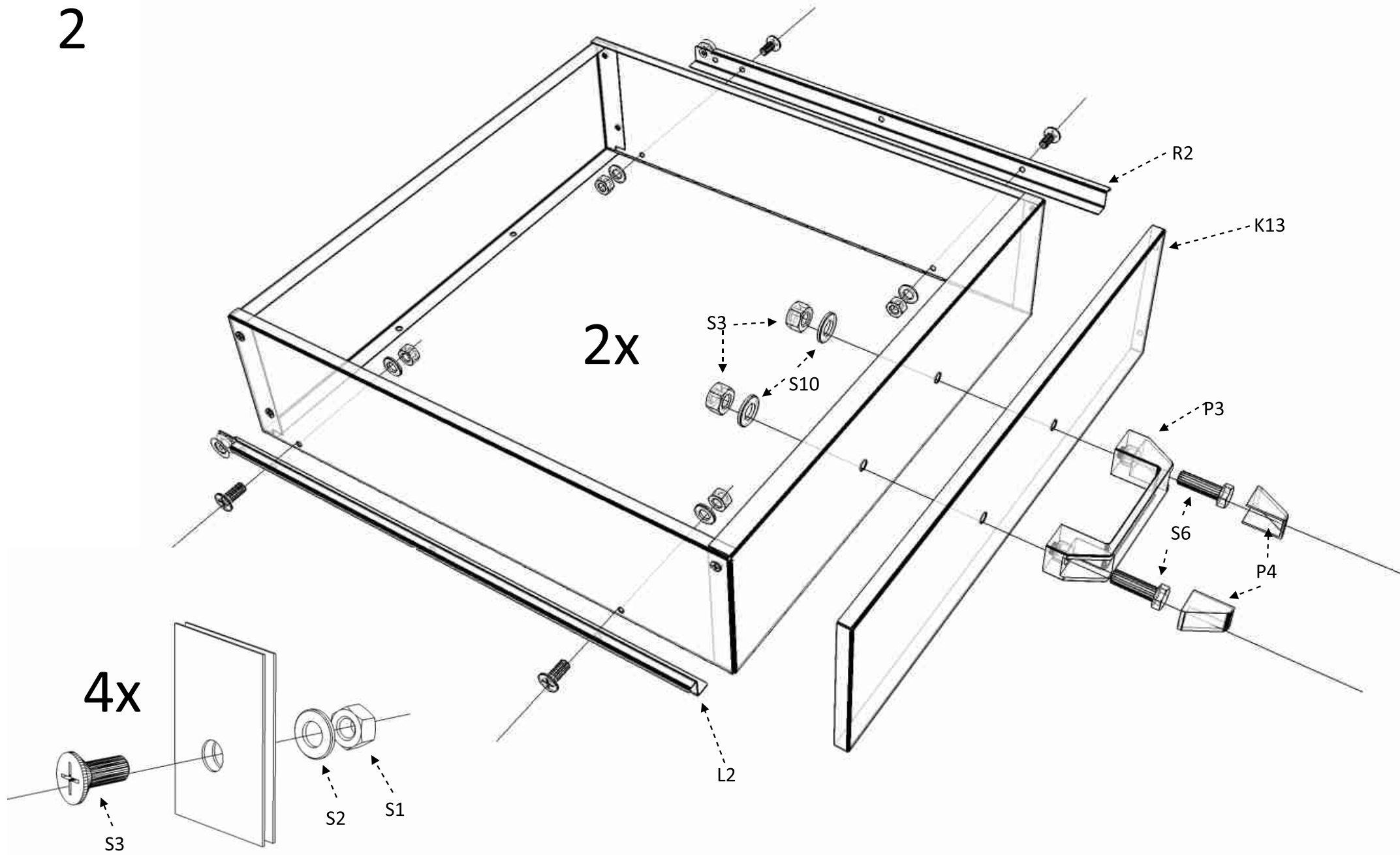




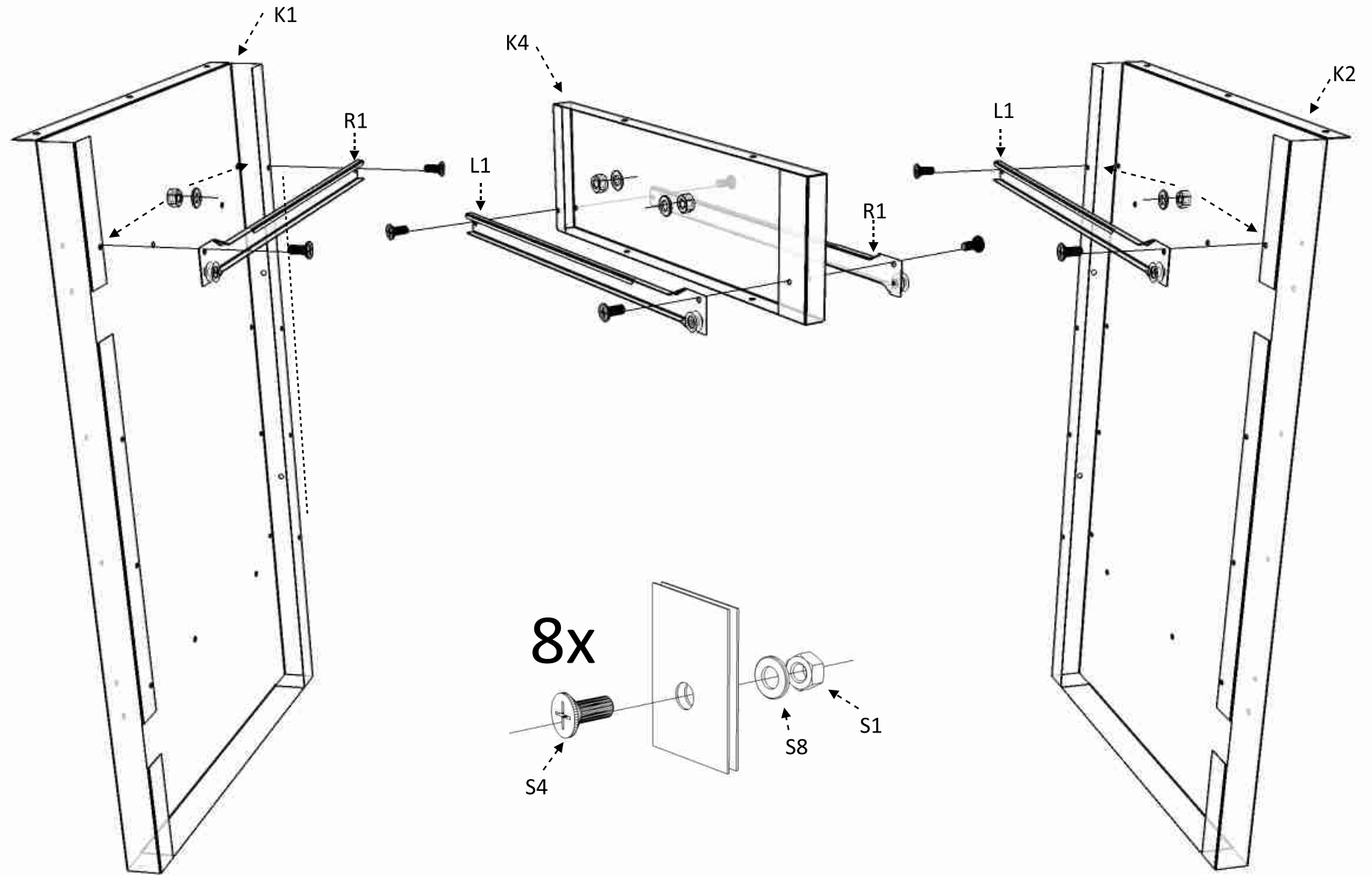
1



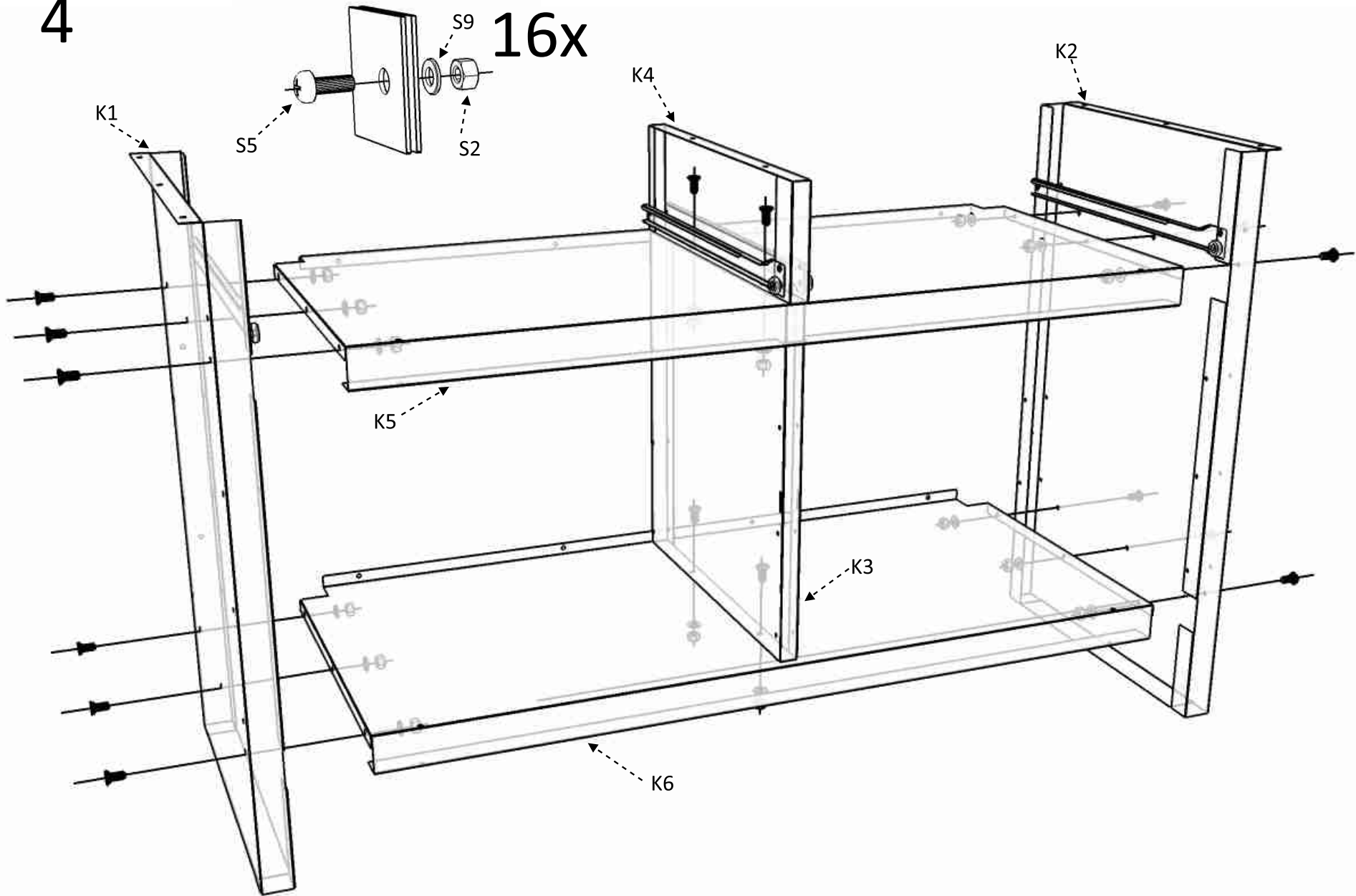
2

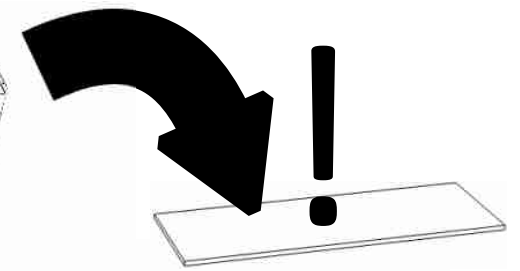
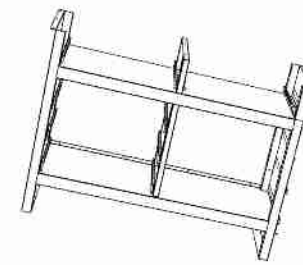


3

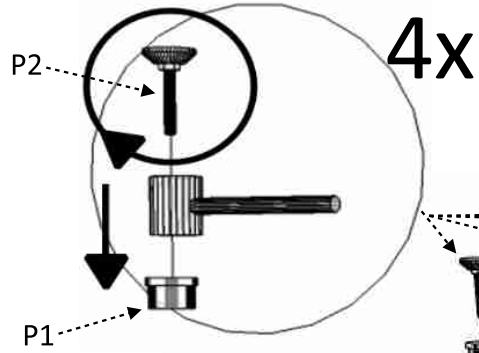


4

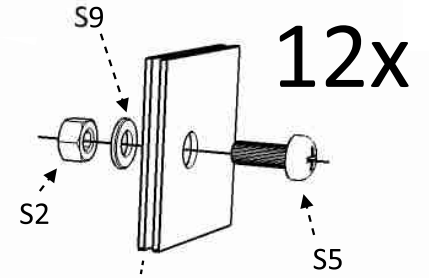




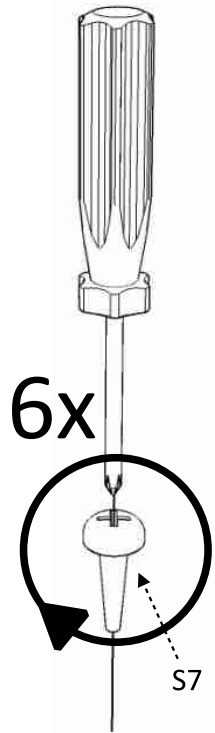
5



4x

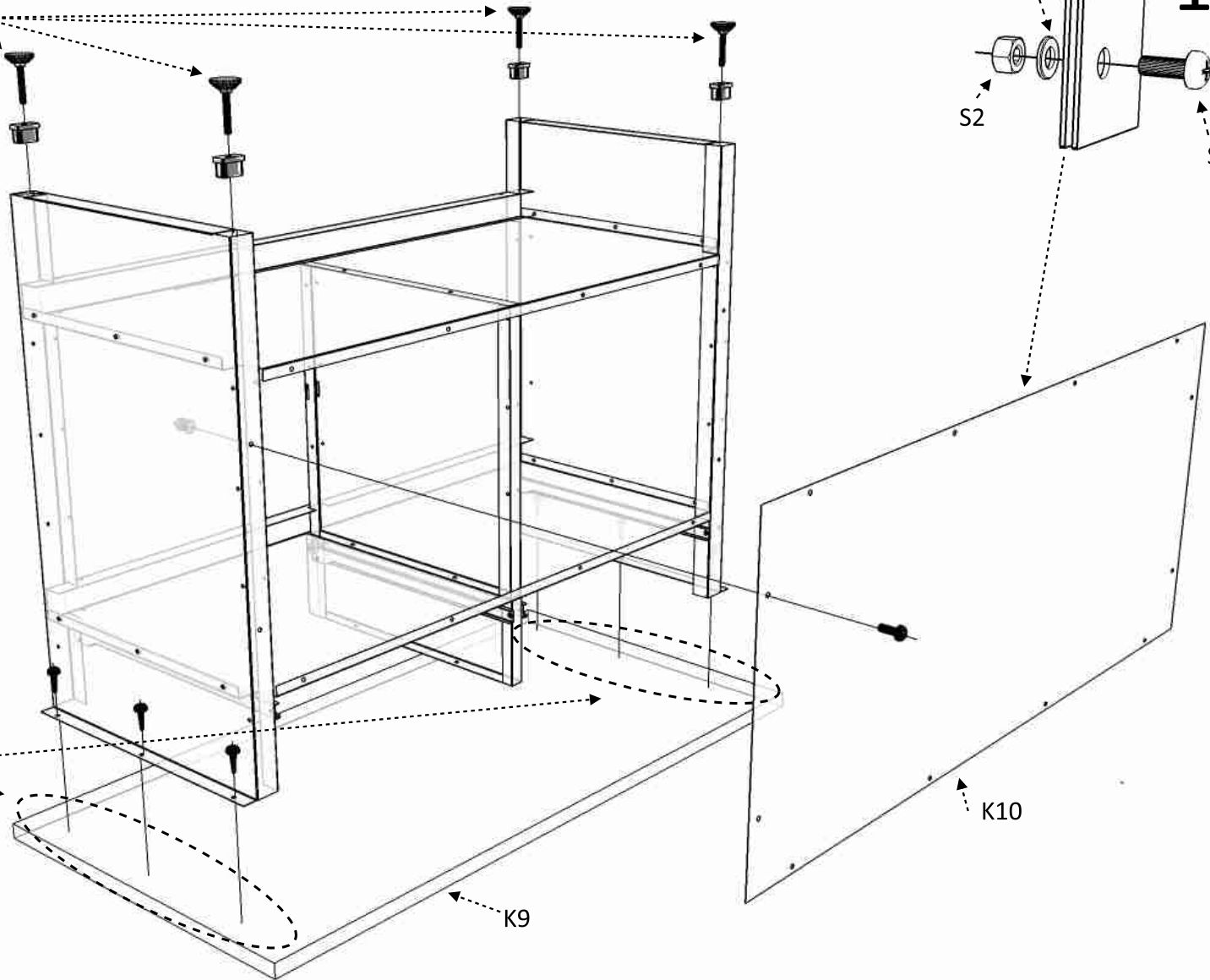


12x



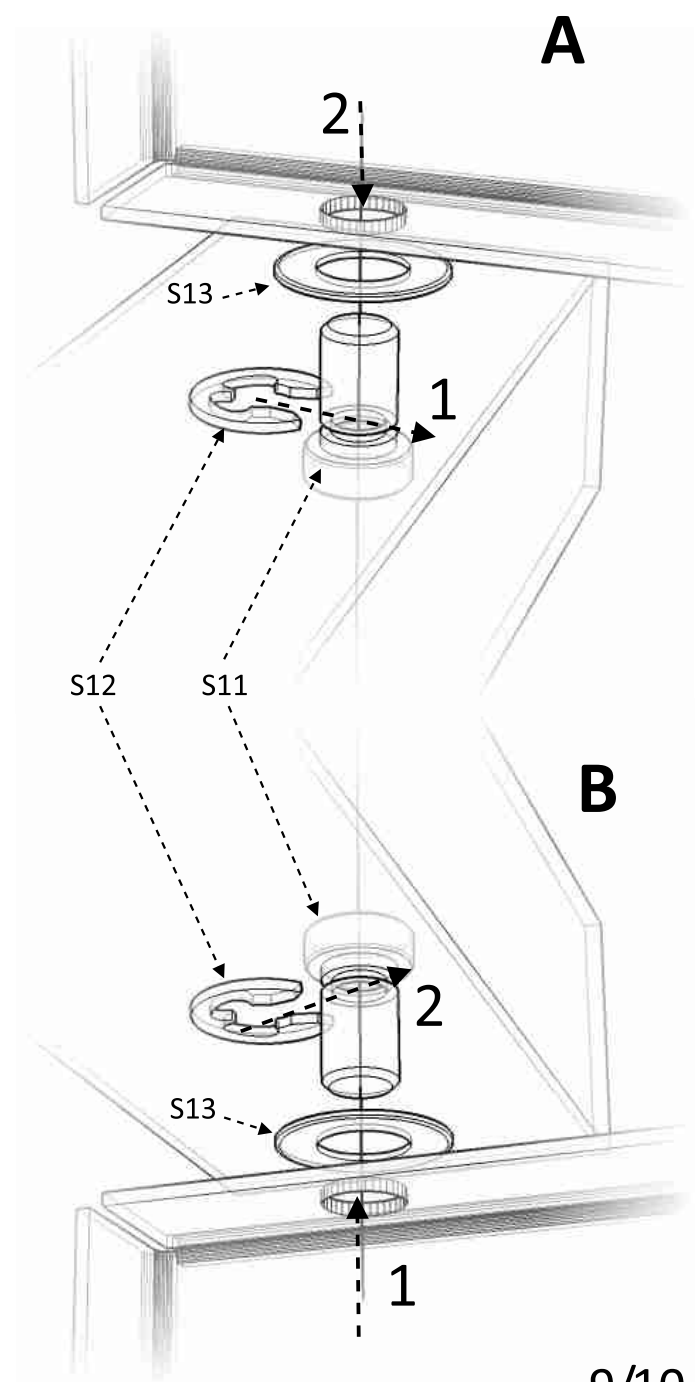
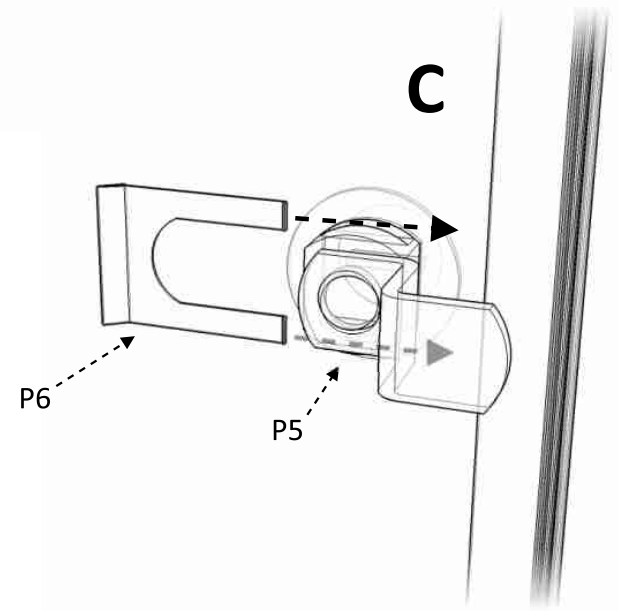
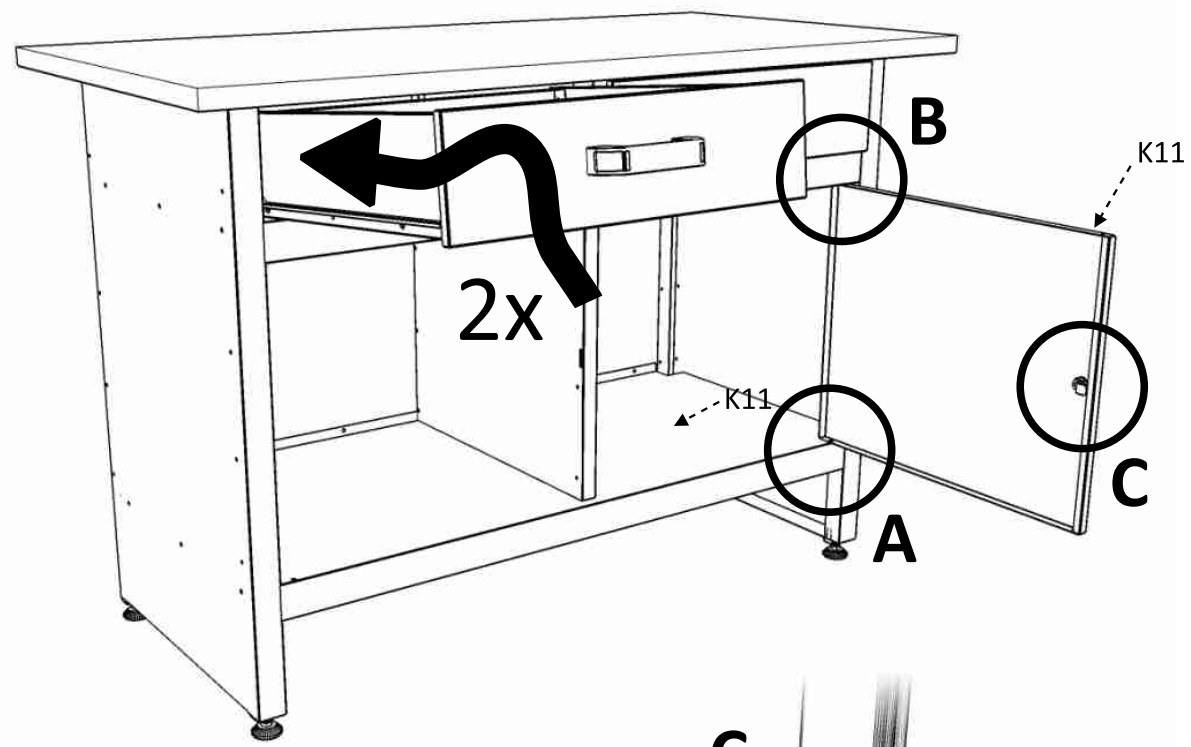
6x

S7

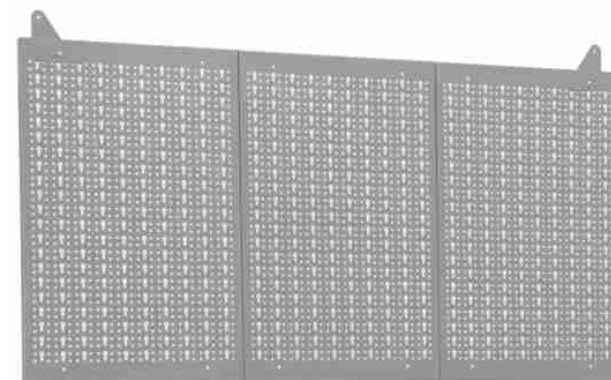
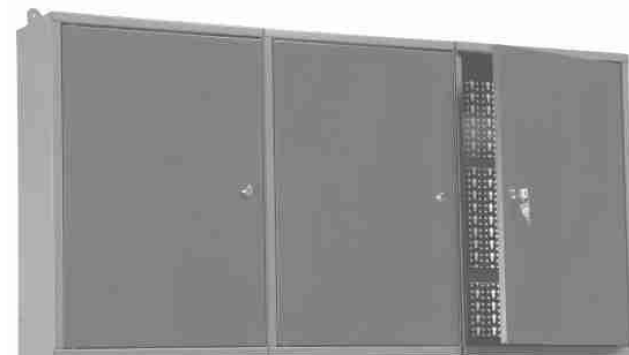
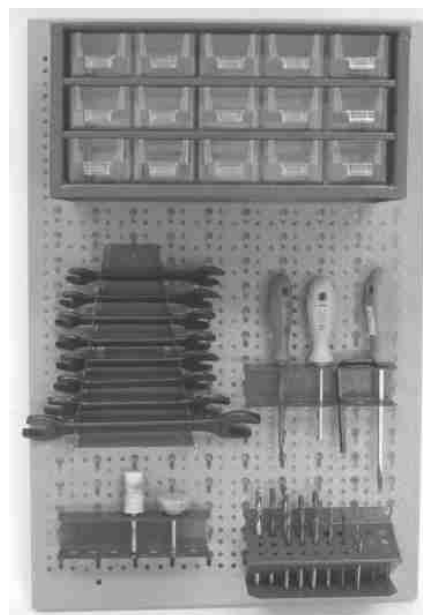




6



VYZKOUŠEJTE NAŠE DALŠÍ PRODUKTY PRO VAŠÍ DÍLNU/  
TRY OUR OTHER PRODUCTS FOR YOUR WORKSHOP



VÍCE NA WEBU/SEE OUR WEBSITE:  
[www.mars-svratka.cz](http://www.mars-svratka.cz)



**MARS**  
SVRATKA