



# Silent LN

Odhlučňené  
pístové kompresory





# Silent LN

## Komfort a spolehlivost na dosah ruky

### Řada kompresorů Silent LN dokonale splňuje náročné požadavky zákazníků.

Hledáte spolehlivého partnera, který vám může pomoci splnit i ty nejnáročnější úkoly? Na kompresory ABAC Silent LN se rozhodně můžete spolehnout.

Nová řada jednostupňových a dvoustupňových vysoce výkonných kompresorů s pohonem pomocí klínových řemenů je dobře chráněna odhlučněným kovovým krytem. Odhlučnění zvyšuje komfort pracovního prostředí, je příjemné k obsluze stroje a zlepšuje současně i úroveň ochrany a bezpečnosti.

### Proč jsou kompresory Silent LN jasnou volbou?

Základem jsou osvědčené kompresorové jednotky ABAC s dodávaným tlakem až 11 bar.

Díky efektivnímu a promyšlenému odhlučnění můžete kompresor umístit tam, kde je to uživatelsky praktické. Nemusíte řešit nadměrný hluk a hledat oddělený prostor.

V provozu oceníte snadné nastavení na dobře vybaveném ovládacím panelu a jednoduchou údržbu díky možnosti úplného otevření krytu stroje.

## Hlavní výhody:



### Zaměření na co nejnižší hlučnost

Nízké otáčky, promyšlené chlazení a odhlučněná skříň.



### Silný výkon a robustní provedení

Dvoustupňové kompresory disponují vyšším výkonem než kompresory jednostupňové.



### Mimořádná spolehlivost a dlouhá životnost

Optimalizované proudění chladicího vzduchu a nízké otáčky zajišťují menší namáhání a opotřebení stroje.

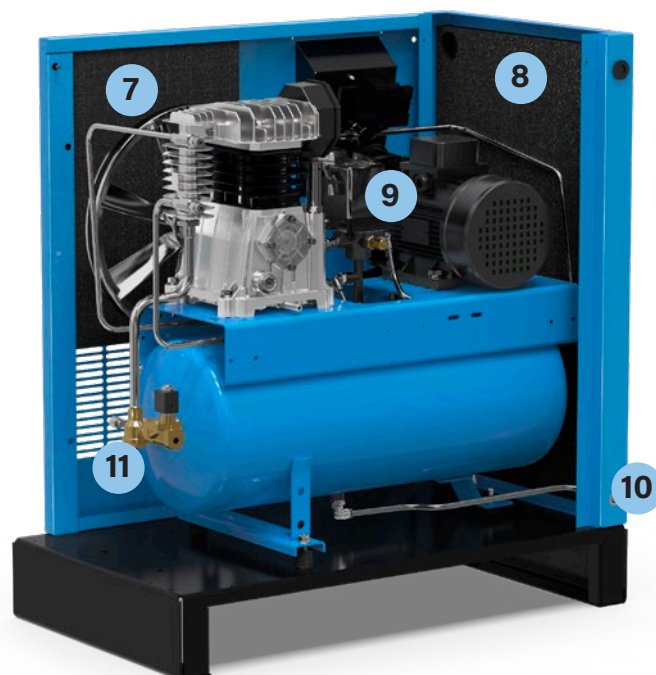
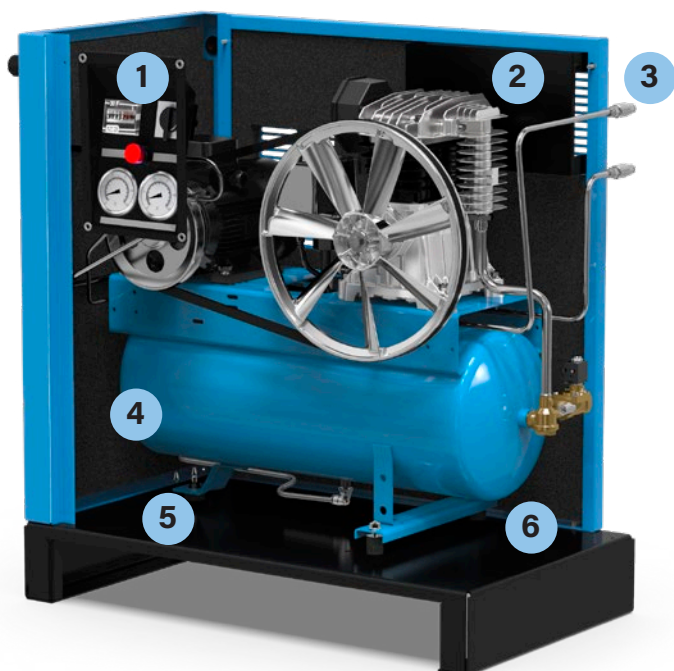


**Více informací**

Silent LN

# Typ L0 - 1,5 až 2,2 kW

Samostatný kompresor s integrovaným vzdušníkem o objemu 27 l



## 1. Uživatelsky přehledný ovládací panel

Kontrolní panel s možností snadného nastavení a kontroly tlaku (tlak v nádobě a pracovní tlak) včetně počítadla motohodin

## 2. Nízká úroveň hluku

Optimalizované proudění chladicího vzduchu

## 3. Snadné připojení

2 výstupy přes rychlospojku

## 4. Integrovaná tlaková nádoba

o objemu 27 litrů v kovové skříni stroje

## 5. Pryžové podstavce

pro snížení přenosu vibrací

## 6. Snadný servis a údržba

díky pohodlnému přístupu - otevření předního a zadního krytu

## 7. Kompaktní a efektivní chlazení stroje

lopatky ventilátoru jsou integrovány do velké řemenice kompresoru

## 8. Kovový kryt s odhlučňující pěnou

kompletně na celé skříni

## 9. Kvalitní elektromotor

s teplotní ochranou

## 10. Snadné odpouštění kondenzátu

bez nutnosti demontáže skříně

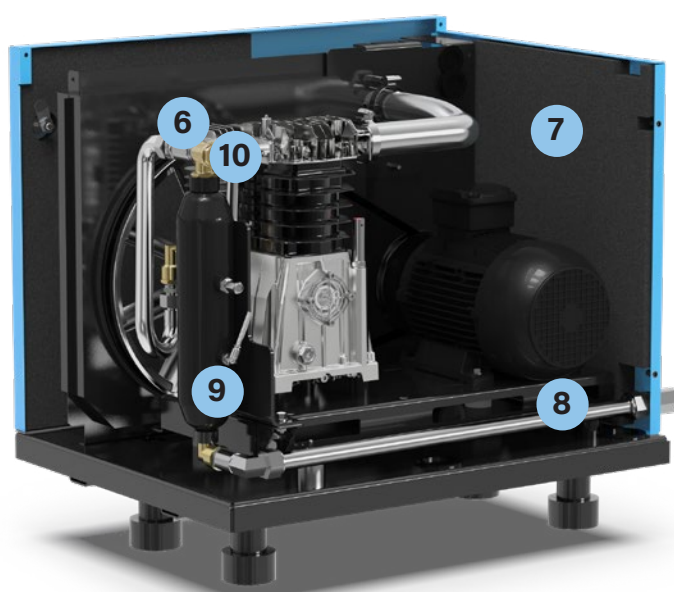
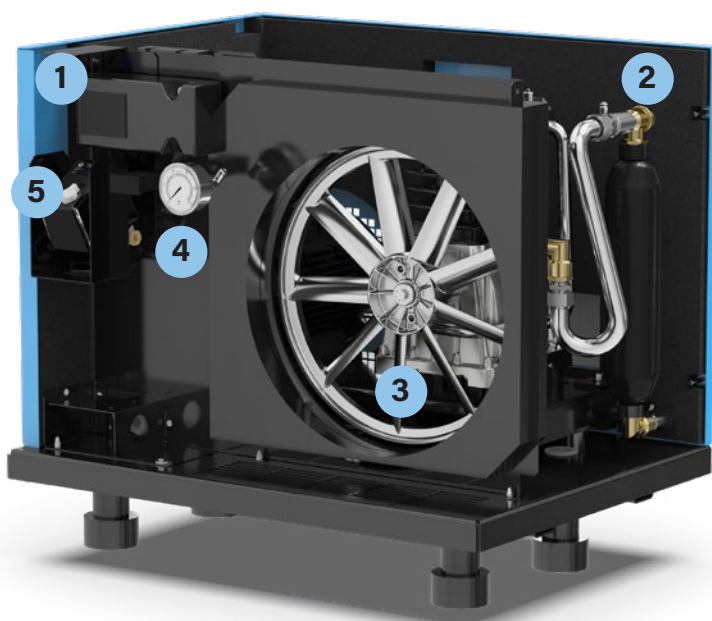
## 11. Prodloužená životnost kompresoru

díky solenoidovému ventilu pro odpouštění tlaku z hlavy válce

Silent LN

# Typ L1 - 2,2 až 4 kW

Samostatný kompresor  
nebo kompresor na vzdušníku



## 1. Snadný servis a údržba

díky pohodlnému přístupu - otevření předního a zadního krytu

## 2. Kovový kryt s odhlučňující pěnou

kompletně na celé skříni

## 3. Kompaktní a efektivní chlazení stroje

lopatky ventilátoru jsou integrovány do velké řemenice kompresoru

## 4. Snadná kontrola tlaku

ergonomicky umístěný manometr na předním panelu

## 5. Spolehlivost a dlouhá životnost

kvalitní tlakový spínač

## 6. Prodloužená životnost kompresoru

díky zpětnému ventilu pro odtlakování hlavy válce

## 7. Kovový kryt s odhlučňující pěnou

kompletně na celé skříni

## 8. Pryžové podstavce

pro snížení přenosu vibrací

## 9. Snížená hlučnost

tlumič hluku

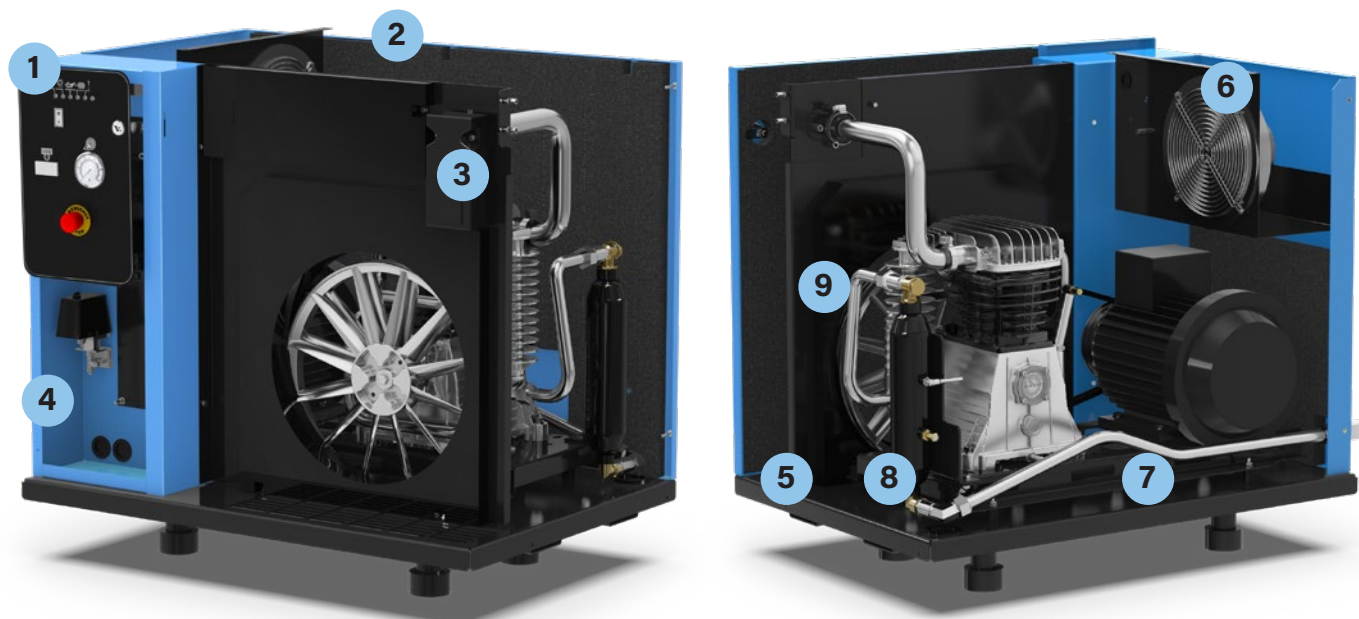
## 10. Vyšší výkon

díky dochlazovači

Silent LN

# Typ L2 - 4 až 7,5 kW

Samostatný kompresor, kompresor na vzdušníku  
nebo kompletní sestava na vzdušníku se sušičkou vzduchu



## 1. Uživatelsky přehledný ovládací panel

- regulátor tlaku
- manometr pro zobrazení hodnoty výstupního tlaku
- zapínání / vypínání stroje
- LED signalizace poruchy a údržby

## 2. Kovový kryt s odhlučňující pěnou

kompletně na celé skříni

## 3. Vyšší výkon, snadná údržba

sací filtr je umístěn na chladném a snadno přístupném místě

## 4. Snadný přístup ke skříni a motoru

výklopná skříň

## 5. Snadný servis a údržba

díky pohodlnému přístupu - otevření předního a zadního krytu

## 6. Termostatem řízený ventilátor

udržuje optimální pracovní teplotu nezávisle na chodu motoru kompresoru s možností chodu i při vypnutí hlavního motoru

## 7. Snadná údržba

jednoduché napínání klínového řemene pomocí kluzného mechanismu

## 8. Pryžové podstavce

pro snížení přenosu vibrací

## 9. Nižší teplota výstupního vzduchu

díky prodlouženému dochlazovači

Odhučňené kompresory

# Silent LN

Samostatné kompresory



Obj. č.	Typ	Vzdušník l	Sací výkon l/min	Příkon kW	Otáčky min <sup>-1</sup>	Napětí V/f/Hz	Tlak bar	Lwa dB (A)	Lwp(4m)	Rozměry (d × š × v) mm	Hmotnost kg	Cena bez DPH Kč
---------	-----	---------------	---------------------	--------------	-----------------------------	------------------	-------------	---------------	---------	---------------------------	----------------	--------------------

## Kompresory s integrovanou tlakovou nádobou 27 l

A29-1,5-27L0M	L0	27	255	1,5	1 075	230/1/50	10	81	61	761 × 430 × 845	86	30 058,-
A29-1,5-27L0T	L0	27	255	1,5	1 075	400/3/50	10	81	61	761 × 430 × 845	86	30 058,-
A29B-2,2-27L0M	L0	27	320	2,2	1 350	230/1/50	10	82	62	761 × 430 × 845	87	32 240,-
A29B-2,2-27L0T	L0	27	320	2,2	1 350	400/3/50	10	82	62	761 × 430 × 845	87	32 240,-

## Samostatné kompresory

A39B-3-L1T	L1	0	490	3	1 300	400/3/50	10	88	68	750 × 580 × 761	170	48 866,-
A49B-3-L1T	L1	0	553	3	1 300	400/3/50	11	89	69	750 × 580 × 761	170	53 699,-
A49B-4-L1T	L1	0	598	4	1 400	400/3/50	11	89	69	750 × 580 × 761	170	54 218,-
B59-4-L1T	L1	0	570	4	1 200	400/3/50	11	87	67	750 × 580 × 761	170	60 243,-
A49B-3-L2T	L2	0	553	3	1 300	400/3/50	11	89	69	1 000 × 738 × 955	170	64 975,-
B59-4-L2T	L2	0	570	4	1 200	400/3/50	11	87	67	1 000 × 738 × 955	177	66 944,-
B59-4-L2TX	L2	0	570	4	1 200	400/3/50	11	87	67	1 000 × 738 × 955	181	70 718,-
B60-5,5-L2T	L2	0	660	5,5	1 150	400/3/50	11	88	68	1 000 × 738 × 955	240	71 302,-
B60-5,5-L2TX	L2	0	660	5,5	1 150	400/3/50	11	88	68	1 000 × 738 × 955	240	77 871,-
B70-7,5-L2T	L2	0	1 070	7,5	1 150	400/3/50	11	88	68	1 000 × 738 × 955	253	84 948,-
B70-7,5-L2TX	L2	0	1 070	7,5	1 150	400/3/50	11	88	68	1 000 × 738 × 955	253	95 577,-

Lwa = hladina akustického výkonu

Lwp (4m) = hladina akustického tlaku ve vzdálenosti 4 m od zdroje

## Odhlučňené kompresory

# Silent LN

## Kompresory s tlakovou nádobou



Typ

Vzdušník

Sací výkon

Příkon

Otáčky

Napětí

Tlak

Lwa

Lwp(4m)

Rozměry

Hmotnost

Cena bez DPH

Obj. č.

l

l/min

kW

 min<sup>-1</sup>

V/f/Hz

bar

dB (A)

(d × š × v) mm

kg

Kč

**Kompresory s tlakovou nádobou 270 l**

<b>A39B-2,2-270L1M</b>	L1	270	393	2,2	1 050	230/1/50	10	85	65	1 522 × 580 × 1 242	248	<b>59 575,-</b>
<b>A39B-2,2-270L1T</b>	L1	270	393	2,2	1 050	400/3/50	10	85	65	1 522 × 580 × 1 242	248	<b>59 575,-</b>
<b>A39B-3-270L1T</b>	L1	270	490	3	1 300	400/3/50	10	88	68	1 522 × 580 × 1 242	248	<b>63 200,-</b>
<b>A49B-3-270L1T</b>	L1	270	553	3	1 300	400/3/50	11	89	69	1 522 × 580 × 1 242	248	<b>69 450,-</b>
<b>A49B-4-270L1T</b>	L1	270	598	4	1 400	400/3/50	11	89	69	1 522 × 580 × 1 242	248	<b>62 577,-</b>
<b>B59-4-270L1T</b>	L1	270	570	4	1 200	400/3/50	11	87	67	1 522 × 580 × 1 242	248	<b>71 581,-</b>
<b>A49B-3-270L2T</b>	L2	270	553	3	1 300	400/3/50	11	89	69	1 516 × 738 × 1 513	238	<b>74 721,-</b>
<b>B59-4-270L2T</b>	L2	270	570	4	1 200	400/3/50	11	87	67	1 516 × 738 × 1 513	252	<b>79 479,-</b>
<b>B59-4-270L2TX</b>	L2	270	570	4	1 200	400/3/50	11	87	67	1 516 × 738 × 1 513	252	<b>82 184,-</b>

**Kompresory s tlakovou nádobou 500 l**

<b>A49B-4-500L1T</b>	L1	500	598	4	1 400	400/3/50	11	89	69	1 937 × 580 × 1 348	274	<b>68 166,-</b>
<b>B59-4-500L1T</b>	L1	500	570	4	1 200	400/3/50	11	87	67	1 937 × 580 × 1 348	274	<b>75 741,-</b>
<b>B59-4-500L2T</b>	L2	500	570	4	1 200	400/3/50	11	87	67	1 943 × 738 × 1 593	302	<b>88 997,-</b>
<b>B59-4-500L2TX</b>	L2	500	570	4	1 200	400/3/50	11	87	67	1 943 × 738 × 1 593	306	<b>93 314,-</b>
<b>B60-5,5-500L2T</b>	L2	500	660	5,5	1 150	400/3/50	11	88	68	1 943 × 738 × 1 593	404	<b>96 033,-</b>
<b>B60-5,5-500L2TX</b>	L2	500	660	5,5	1 150	400/3/50	11	88	68	1 943 × 738 × 1 593	404	<b>98 671,-</b>
<b>B70-7,5-500L2T</b>	L2	500	1 070	7,5	1 150	400/3/50	11	88	68	1 943 × 738 × 1 593	448	<b>100 649,-</b>
<b>B70-7,5-500L2TX</b>	L2	500	1 070	7,5	1 150	400/3/50	11	88	68	1 943 × 738 × 1 593	448	<b>102 399,-</b>

**Kompresory s tlakovou nádobou 500 l a se sušičkou**

<b>B59-4-500L2TD</b>	L2	500	570	4	1 200	400/3/50	11	87	67	1 943 × 738 × 1 593	302	<b>110 186,-</b>
<b>B59-4-500L2TXD</b>	L2	500	570	4	1 200	400/3/50	11	87	67	1 943 × 738 × 1 593	306	<b>120 591,-</b>
<b>B60-5,5-500L2TD</b>	L2	500	660	5,5	1 150	400/3/50	11	88	68	1 943 × 738 × 1 593	404	<b>116 869,-</b>
<b>B60-5,5-500L2TXD</b>	L2	500	660	5,5	1 150	400/3/50	11	88	68	1 943 × 738 × 1 593	404	<b>127 224,-</b>
<b>B70-7,5-500L2TD</b>	L2	500	1 070	7,5	1 150	400/3/50	11	88	68	1 943 × 738 × 1 593	448	<b>137 629,-</b>
<b>B70-7,5-500L2TXD</b>	L2	500	1 070	7,5	1 150	400/3/50	11	88	68	1 943 × 738 × 1 593	448	<b>147 861,-</b>

Lwa = hladina akustického výkonu

Lwp (4m) = hladina akustického tlaku ve vzdálenosti 4 m od zdroje



# Vzduch. Vždy. Všude.

Váš odborný prodejce: