

POWDP50700

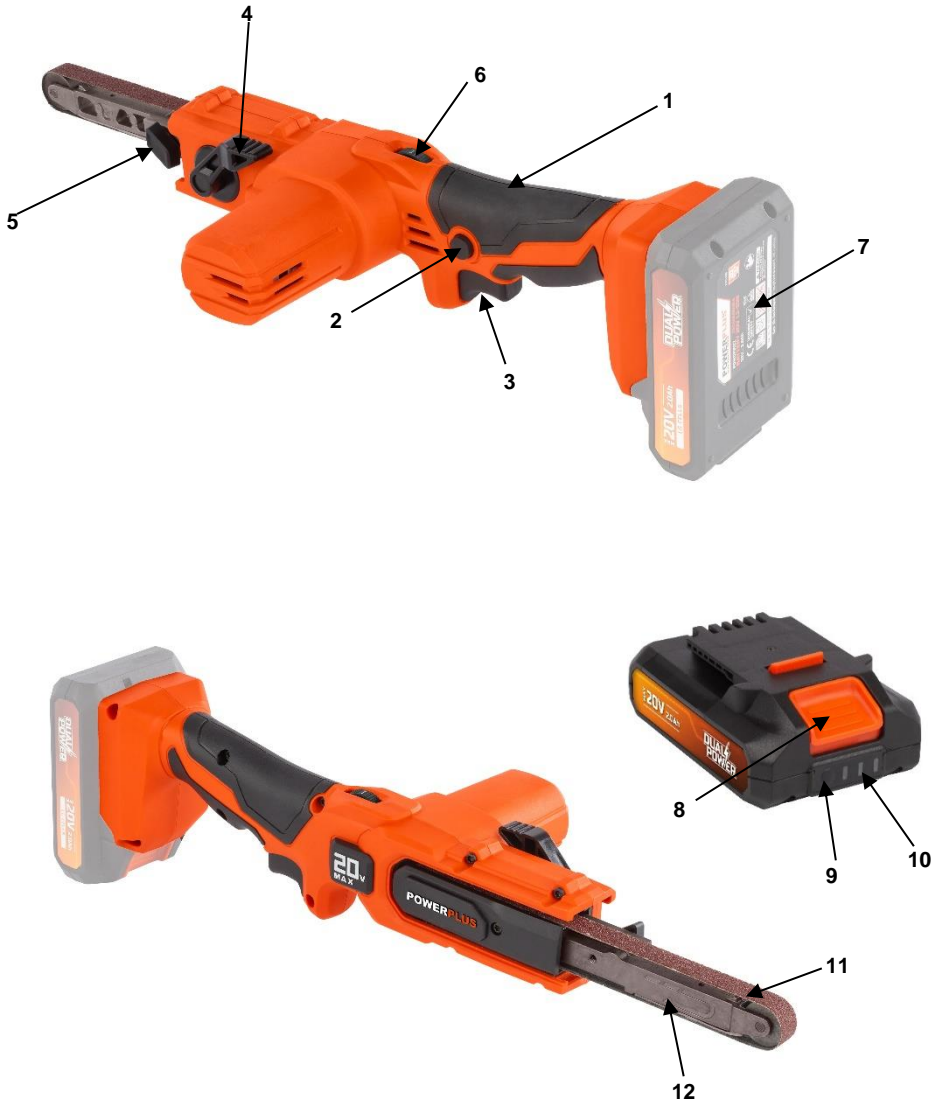


Fig. A



Fig. 1



Fig. 2



Fig. 3



Fig. 4



Fig. 5



Fig. 6



Fig. 7



Fig. 8

1	OBLAST POUŽITÍ.....	3
2	POPIS (OBRÁZEK A)	3
3	OBSAH BALENÍ.....	3
4	SYMBOLY	4
5	OBECNÁ BEZPEČNOSTNÍ UPOZORNĚNÍ PRO ELEKTRICKÉ STROJE.....	4
5.1	<i>Pracovní oblast</i>	4
5.2	<i>Elektrická bezpečnost.....</i>	4
5.3	<i>Osobní bezpečnost</i>	5
5.4	<i>Používání elektrických strojů a péče o ně.....</i>	5
5.5	<i>Servis.....</i>	6
6	DALŠÍ BEZPEČNOSTNÍ POKYNY PRO MINI PÁSOVÉ BRUSKY	6
7	DOPLŇKOVÉ BEZPEČNOSTNÍ POKYNY PRO AKUMULÁTORY A NABÍJEČKY.....	6
7.1	<i>Akumulátory</i>	6
7.2	<i>Nabíječky</i>	7
8	NABÍJENÍ A VKLÁDÁNÍ NEBO VYJÍMÁNÍ AKUMULÁTORU.....	7
8.1	<i>Signalizace nabíječky (obrázek 1)</i>	7
8.2	<i>Vyjímání/vkládání akumulátoru (obrázek 2)</i>	7
8.3	<i>Kontrolky signalizace nabití akumulátoru (obrázek 3)</i>	7
9	VLASTNOSTI	8
10	SESTAVENÍ.....	8
10.1	<i>Montáž a demontáž brusného pásu (obrázek 4)</i>	8
10.2	<i>Nastavení stopy pásu (obrázek 5).....</i>	8
11	PROVOZ.....	8
11.1	<i>Broušení (obrázek 6).....</i>	8
11.2	<i>Zapnutí a vypnutí (obrázek 7).....</i>	8
11.3	<i>Změna otáček (obrázek 7)</i>	8
12	TECHNICKÉ ÚDAJE.....	9
13	HLUČNOST	9

14	ČIŠTĚNÍ A ÚDRŽBA	9
15	USKLADNĚNÍ	9
16	ZÁRUKA	10
17	OCHRANA ŽIVOTNÍHO PROSTŘEDÍ.....	10
18	PROHLÁŠENÍ O SHODĚ.....	11

MINI PÁSOVÁ BRUSKA 20 V (BEZ AKUMULÁTORU) POWDP50700

1 OBLAST POUŽITÍ

Mini pásová bruska se používá k broušení a leštění dřeva, plastů a podobných materiálů. Další obvyklá použití jsou příprava kovů a čištění svárů. Je velmi důležité používat správný brusný pás! Není vhodné k profesionálnímu použití.



UPOZORNĚNÍ! Než začnete zařízení používat, přečtěte si v zájmu vlastní bezpečnosti tento návod k použití a obecné bezpečnostní instrukce. Elektrický stroj by se měl předávat dalším osobám jen s těmito pokyny.

2 POPIS (OBRÁZEK A)

1. Měkký úchop
2. Tlačítko zajištění
3. Spoušť vypínače
4. Knoflík nastavení pásu
5. Knoflík nastavení stopy
6. Volič nastavení rychlosti
7. Akumulátor (NENÍ SOUČÁSTÍ DODÁVKY)
8. Tlačítko uvolnění akumulátoru
9. Tlačítko indikace kapacity akumulátoru
10. Indikátor kapacity akumulátoru
11. Brusný pás
12. Hnací kolo

3 OBSAH BALENÍ

- Odstraňte veškerý obalový materiál.
- Odstraňte zbývající obaly a přepravní přípravky (pokud jsou přítomny).
- Zkontrolujte úplnost obsahu.
- Zkontrolujte, jestli na zařízení, síťové přívodní šňůře, zástrčce a veškerém příslušenství nevznikly během přepravy škody.
- Uložte si obalový materiál na co nejdélejší dobu, nejlépe až do konce záruční doby. Potom ho zlikvidujte vyhozením do místního systému odvozu odpadu.



VAROVÁNÍ: Obalové materiály nejsou vhodné na hraní! Děti si nesmějí hrát s plastovými sáčky! Nebezpečí udušení!

- 1x mini pásová bruska 20 V
- 1x brusný pás (1 x 80 gr)
- 1x návod



Jestliže některé díly chybí nebo jsou poškozeny, obraťte se na svého obchodníka.

4 SYMBOLY

V tomto návodu a na stroji jsou používány následující symboly:

	Označuje riziko úrazu nebo poškození stroje.		V souladu se základními požadavky evropské směrnice/evropských směrnic.
	Před použitím si přečtěte návod.		Stroj třídy II – Dvojitá izolace – Není třeba uzemněná zástrčka (pouze pro nabíječku).
	Okolní teplota max 40 °C (pouze pro akumulátor).		Nevystavujte nabíječku a akumulátor vodě.
	Nabíječku s akumulátorem používejte pouze ve vnitřních prostorech.		Akumulátor nebo nabíječku nespalujte.
	Povinné použití ochrany zraku.		Noste ochranné rukavice.
	V prašném prostředí používejte respirátor/masku.		

5 OBECNÁ BEZPEČNOSTNÍ UPOZORNĚNÍ PRO ELEKTRICKÉ STROJE

Přečtěte si všechna bezpečnostní upozornění a všechny pokyny. Nedodržení upozornění a pokynů může vést k úrazu elektrickým proudem, požáru nebo vážnému úrazu. Uchovávejte si všechna upozornění a instrukce, abyste do nich mohli později nahlédnout. Termín „elektrický stroj“ v upozorněních znamená elektrický stroj připojený (kabelem) k síti nebo elektrický stroj provozovaný (bez kabelu) na akumulátor.

5.1 Pracovní oblast

- Udržujte pracoviště čisté a dobře osvětlené. Tmavá a nepřehledná pracoviště zvyšují riziko nehody.
- Neprovazujte elektrické stroje v prostředí s nebezpečím výbuchu, například v přítomnosti hořlavých kapalin, plynů nebo prachu. Elektrické stroje produkují jiskry, které mohou prach nebo výpary zapálit.
- Při práci s elektrickým strojem udržujte děti a okolostojící osoby opodál. Mohou odvést vaši pozornost a ztratíte kontrolu nad strojem.

5.2 Elektrická bezpečnost

- Vždy kontrolujte, zda napájení odpovídá napětí uvedenému na typovém štítku.
- Zástrčky elektrického stroje musejí odpovídat zásuvkám. Zástrčku nikdy nijak neupravujte. S uzemněnými elektrickými stroji nepoužívejte redukce. Riziko úrazu elektrickým proudem je menší u neupravovaných zástrček a kompatibilních zásuvek.
- Vyhýbejte se tělesnému kontaktu s uzemněnými povrchy, například na trubkách, radiátorech, sporácích a ledničkách. Nebezpečí úrazu elektrickým proudem je větší, když je vaše tělo uzemněné.

- Nevystavujte elektrické stroje dešti nebo vlhkosti. Voda, která se dostane do elektrického stroje, zvyšuje riziko úrazu elektrickým proudem.
- S kabelem zacházejte opatrně. Nikdy stroj nenoste nebo netahejte na kabelu a nevytahujte zástrčku ze zásuvky tahem za kabel. Kabel chraňte před teplem, olejem, ostrými hranami a pohybujícími se díly. Poškozené nebo zapletené kabely zvyšují riziko úrazu elektrickým proudem.
- Pokud s elektrickým strojem pracujete venku, používejte prodlužovací kabel vhodný k použití ve venkovním prostředí. Použití kabelu vhodného k vnějšímu použití zmenšuje riziko úrazu elektrickým proudem.
- Je-li práce s elektrickým strojem na vlhkém místě nevyhnutelná, použijte proudový chránič (RCD). Použití proudového chrániče zmenšuje riziko úrazu elektrickým proudem.

5.3 Osobní bezpečnost

- Při práci s elektrickým strojem buďte pozorní, sledujte, co děláte, a řiďte se zdravým rozumem. Nepracujte s elektrickým strojem, když jste unavení nebo pod vlivem drog, alkoholu nebo léků. Chvilková nepozornost při zacházení s elektrickým strojem může vést k vážnému zranění.
- Používejte ochranné pomůcky. Vždy si chraňte zrak. Kdykoliv to okolnosti vyžadují, použijte osobní ochranné bezpečnostní pomůcky, například respirátor, protiskluzovou bezpečnostní obuv, ochrannou přilbu nebo ochranu sluchu, omezíte tak možnost zranění.
- Zabraňte náhodnému spuštění. Před zasunutím zástrčky do zásuvky zkontrolujte, že je vypínač v poloze vypnuto. Nošení strojů s prstem na vypínači a připojování strojů k síti s vypínačem v poloze zapnuto zvyšuje riziko nehody.
- Před spuštěním stroje odstraňte veškeré stavěcí klíny a klíče. Klín nebo klíč ponechaný v otáčivé části elektrického stroje může způsobit úraz.
- Nesnažte se dosáhnout příliš daleko. Vždy si udržujte pevný postoj a rovnováhu. To vám umožní mít stroj pod lepší kontrolou v neočekávaných situacích.
- Vhodně se oblekejte. Nenoste volné oblečení ani bižuterii. Udržujte své vlasy, oblečení a rukavice mimo dosah pohybujících se dílů. Volné oblečení, bižuterie nebo dlouhé vlasy se mohou zachytit v pohybujících se dílech.
- Jsou-li k dispozici mechanismy umožňující odvádění a sběr prachu, zabezpečte jejich připojení a řádné používání. Použití těchto mechanismů snižuje rizika vyvolávaná působením prachu.

5.4 Používání elektrických strojů a péče o ně

- Neočekávejte od elektrického stroje něco, co nemůže splnit. Používejte elektrický stroj vhodný pro váš účel. Elektrický stroj vykoná svůj úkol lépe a bezpečněji při použití rychlostí, na kterou byl zkonstruován.
- Nepoužívejte elektrický stroj, pokud ho nelze vypínačem zapnout i vypnout. Každý elektrický stroj, který nelze ovládat vypínačem, je nebezpečný a je třeba ho opravit.
- Před prováděním jakýchkoliv změn, výměnou příslušenství nebo uskládováním elektrických strojů odpojte zástrčku od zdroje energie. Tato preventivní bezpečnostní opatření snižují riziko náhodného zapnutí elektrického stroje.
- Nepoužívané elektrické stroje ukládejte mimo dosah dětí a nedovolte s nimi pracovat osobám, které nejsou obeznámeny se strojem ani s těmito pokyny. Elektrické stroje jsou v rukou neškolených uživatelů nebezpečné.
- Provádějte údržbu elektrických strojů. Kontrolujte, zda nejsou pohyblivé díly nesprávně seřízené nebo zadřené, zda nejsou prasklé a zda na nich není patrné nic, co by se mohlo dotknout provozu elektrického stroje. Při poškození nechte elektrický stroj před použitím opravit. Mnoho nehod způsobují právě nedostatečně udržované elektrické stroje.
- Řezné nástroje udržujte ostré a čisté. Je méně pravděpodobné, že by se řádně udržované řezné nástroje s ostrými břity někde zadržly, a proto se ostré nástroje snáze ovládají.

- Používejte elektrický stroj, příslušenství, nástrojové bity atd. v souladu s těmito pokyny a způsobem předepsaným pro konkrétní typ elektrického stroje; přitom berte v úvahu pracovní podmínky a práci, kterou je třeba vykonat. Použití elektrického stroje způsobem jiným, než pro který je určen, může vytvořit potenciálně nebezpečnou situaci.

5.5 Servis

- Servisní práce na elektrickém stroji přenechejte kvalifikovanému technikovi, který používá výhradně originální náhradní díly. Tak zajistíte, že stroj bude i nadále bezpečný.

6 DALŠÍ BEZPEČNOSTNÍ POKYNY PRO MINI PÁSOVÉ BRUSKY

- Stroj vždy držte za izolovaný úchop.
- Obsluha musí stroj pevně držet oběma rukama.
- Než se brusným pásem dotknete obrobku, zkontrolujte, že je stroj zapnutý.
- Nedotýkejte se otáčejících se částí stroje.
- Tento stroj není vodotěsný, takže na povrch obrobku neaplikujte vodu.
- Při broušení je nutné zajistit, aby pracovní prostor byl dobře odvětráný.
- Některé látky ve složkách mohou být toxické.
- Podle zpracovávaného materiálu noste roušky/respirátory.

7 DOPLŇKOVÉ BEZPEČNOSTNÍ POKYNY PRO AKUMULÁTORY A NABÍJEČKY

7.1 Akumulátory

- Za žádných okolností se je nepokoušejte otevřít.
- Neskladujte je na místech, kde by teplota mohla překročit 40 °C.
- Nabíjejte je pouze, pokud je okolní teplota mezi 4 °C a 40 °C.
- Akumulátory ukládejte na chladném suchém místě (5 °C–20 °C). Akumulátory nikdy neskladujte vybité.
- Lithium-iontové akumulátory je lepší pravidelně vybit a nabíjet (alespoň čtyřikrát do roka). Ideální nabití k dlouhodobému uskladnění lithium-iontového akumulátoru je 40 % kapacity.
- Pokud akumulátory likvidujete, řiďte se instrukcemi v části „Ochrana životního prostředí“.
- Dávejte pozor, aby nedošlo ke zkratu. Pokud dojde k propojení kladného (+) a záporného (-) pólu prostřednictvím kovových předmětů, akumulátor se zkratuje a intenzivní průtok proudu vyvine teplo, které může způsobit prasknutí pouzdra nebo požár.
- Nevystavujte je vysokým teplotám. Pokud se akumulátory zahřejí na teplotu nad 100 °C, může dojít k poškození těsnění, separátorů a dalších polymerních komponent, což může vést k vytékání elektrolytu nebo vnitřnímu zkratu, a to vede k uvolňování tepla a prasknutí nebo k požáru. Nevhazujte akumulátory do ohně, může dojít k výbuchu nebo intenzivnímu hoření.
- V extrémních podmínkách může dojít k vytékání akumulátoru. Pokud si všimnete kapaliny na akumulátoru, postupujte následujícím způsobem:
 - Kapalinu pečlivě otřete hadříkem. Dejte pozor, aby nedošlo ke kontaktu s pokožkou.
 - Pokud dojde ke kontaktu s pokožkou nebo se tekutina dostane do očí, postupujte následujícím způsobem:
 - ✓ Okamžitě postiženou část opláchněte vodou. Neutralizujte mírně kyselým roztokem, například citronovou šťávou nebo octem.
 - ✓ Pokud se tekutina dostane do očí, vyplachujte je velkým množstvím tekoucí vody alespoň po dobu 10 minut a vyhledejte lékaře. Poradte se s lékařem.



Riziko požáru! Zabraňte zkratování kontaktů na vyjmutém akumulátoru. Akumulátor nelikvidujte spálením.

7.2 Nabíječky

- Nikdy se nesnažte nabíjet baterie, které nejsou k nabíjení určeny.
- Poškozené kabely nechte ihned nahradit novými.
- Nevystavujte působení vody.
- Nabíječku neotvírejte.
- Nabíječku nepodrobujte testům.
- Nabíječka je určena pouze k použití uvnitř budov.

8 NABÍJENÍ A VKLÁDÁNÍ NEBO VYJÍMÁNÍ AKUMULÁTORU

8.1 Signalizace nabíječky (obrázek 1)

Připojte nabíječku k napájecí zásuvce:

- Stálý zelený svít: připraveno k nabíjení.
- Červené blikání: nabíjí se.
- Stálý zelený svít: nabito.
- Stálý zelený a červený svít: závada akumulátoru nebo nabíječky.



Poznámka: pokud akumulátor nepasuje, odpojte ho a ověřte, jestli je podle specifikací typ akumulátoru kompatibilní s nabíječkou. Nenabíjejte žádný jiný akumulátor, ani akumulátor, který nelze bezpečně vložit do nabíječky.

1. Když je akumulátor připojen, často nabíječku i akumulátor kontrolujte.
2. Po dokončení nabíjení odpojte nabíječku ze zásuvky, a potom odpojte akumulátor.
3. Před používáním nechte akumulátor úplně vychladnout.
4. Nabíječku a akumulátor uchovávejte ve vnitřním prostředí, mimo dosah dětí.



POZNÁMKA: Pokud je akumulátor po nepřetržitém používání stroje horký, před nabíjením ho nechte vychladnout na pokojovou teplotu. Tak se prodlouží životnost vašich akumulátorů.

8.2 Vyjímání/vkládání akumulátoru (obrázek 2)



VÝSTRAHA: Před prováděním jakéhokoliv seřizování zkontrolujte, jestli je přístroj vypnutý, nebo vyjměte akumulátor.

- Držte stroj jednou rukou a akumulátor druhou rukou.
- Postup vkládání: zatlačte a zasuňte akumulátor do jeho držáku, přitom dbejte na to, aby uvolňovací západka na zadní straně akumulátoru zapadla na své místo a před zahájením provozu zkontrolujte, zda je akumulátor zajištěný.
- Postup vyjímání: stiskněte uvolňovací západku a současně akumulátor vytáhněte.

8.3 Kontrolky signalizace nabití akumulátoru (obrázek 3)

Na akumulátoru jsou kontrolky nabití (10), stav nabití můžete zkontrolovat po stisknutí tlačítka (9). Před používáním stroje tlačítko stiskněte, abyste zkontrolovali, jestli je akumulátor dostatečně nabit k zajištění řádné funkce.

Stav nabití akumulátoru mohou ukazovat 3 LED kontrolky:

- Svítí 3 LED kontrolky: akumulátor je plně nabitý.
- Svítí 2 LED kontrolky: akumulátor je nabitý na 60 %.
- Svítí 1 LED kontrolka: akumulátor je téměř vybitý.

9 VLASTNOSTI

Bruska má měkký úchop a ochranné díly z TPR. TPR (Termoplastická guma) je elastická, tlumí nárazy a je přátelská k životnímu prostředí (dá se recyklovat).

10 SESTAVENÍ

10.1 Montáž a demontáž brusného pásu (obrázek 4)

- Vytáhněte knoflík nastavení pásu (4) do přední polohy.
- Nasadte pás na hnací kolo, vytáhněte pás do přední části ramene, a potom nechte pás sklouznout přes kolo.
- Vraťte knoflík nastavení pásu (4) do původní polohy.

10.2 Nastavení stopy pásu (obrázek 5)

- Před začátkem práce zkontrolujte, že pás běží vystředěně.
- Nechte mini pásovou brusku běžet naprázdno a otáčejte knoflíkem nastavení stopy ve směru nebo proti směru hodinových ručiček, dokud brusný pás neběží hladce.

11 PROVOZ

Než se pustíte do práce s bruskou, obeznamte se nejprve se všemi jejími provozními funkcemi a bezpečnostními požadavky.



Varování! Při sestavování dílů, provádění nastavení, čištění nebo když se stroj nepoužívá z něj musí být vyjmut akumulátor. Odpojení akumulátoru zabrání náhodnému spuštění, které by mohlo způsobit vážné zranění.



Nepoužívejte k broušení sádrových povrchů (VAROVÁNÍ: V tomto případě je záruka neplatná), neboť může dojít k zanesení motoru (kartáče, kuličková ložiska, ...).

11.1 Broušení (obrázek 6)

- Držte stroj oběma rukama před sebou a dál od těla a zaujměte vyrovnaný postoj.
- Zapněte stroj a nechte motor dosáhnout plné rychlosti.
- Lehce přitlačte stroj na povrch obrobku a pohybujte jím dopředu a dozadu.
- Pás tlačte na obrobek pouze lehce. Příliš velký tlak může poškodit pás a zkrátit životnost stroje.

11.2 Zapnutí a vypnutí (obrázek 7)

Stiskem tlačítka uvolnění (8) připojte ke stroji akumulátor (7).

Stroj se zapíná a vypíná stiskem/uvolněním spouště vypínače (3). Stroj se spustí stiskem spouště vypínače (3) a při jejím uvolnění se zastaví.

Stiskem tlačítka zajištění (2) zároveň se spouští vypínače dojde k zajištění vypínače a stroj bude pracovat nepřetržitě.

K opětovnému odjištění stroje stiskněte spoušť vypínače až na doraz, a potom ji uvolněte.

11.3 Změna otáček (obrázek 7)

- Otáčky mohou být nastaveny pouhým otočením voliče nastavení rychlosti (6).
- Nastavování voliče rychlosti směrem od 1 do 6 způsobí zrychlování.
- Nastavování voliče rychlosti směrem od 6 do 1 způsobí zpomalování.
- Zvolte správnou rychlost vzhledem k obrobku.



POZOR: Volič rychlosti nastavujte pouze v rozsahu od 1 do 6. Netlačte volič silou mimo tento rozsah, mohlo by dojít k poškození stroje.



VAROVÁNÍ: Zabraňte ucpání větracích otvorů, protože by to mohlo způsobit přehřátí excentrické brusky.



VAROVÁNÍ: Abyste předešli nehodám, stroj po použití vypněte a odpojte napájení. Stroj vyčistěte a uložte ve vnitřních prostorách, mimo dosah dětí.

12 TECHNICKÉ ÚDAJE

Jmenovité napětí	20 V
Otáčky	360–800 m/min
Délka pracovní lišty	110 mm
Rozměry brusného pásu	13 x 457 mm
Brusná plocha	13 mm
Typ motoru	S kartáčky
Měkký úchop	Ano

13 HLUČNOST

Hodnoty emisí hluku se měří podle příslušné normy. (K=3)

Úroveň akustického tlaku LpA	81 dB(A)
Úroveň akustického výkonu LwA	92 dB(A)



POZOR! Hladina akustického tlaku může přesáhnout 85 dB(A), v takovém případě použijte ochranu sluchu.

aw (Vibration)	3,4 m/s ²	K = 1,5 m/s ²
----------------	----------------------	--------------------------

14 ČIŠTĚNÍ A ÚDRŽBA

- Před prováděním nastavení, servisu nebo údržby ze stroje vyjměte akumulátor.
- Stroj nevyžaduje žádnou další údržbu.
- Chcete-li pracovat bezpečně a účinně, udržujte vždy stroj a ventilační otvory čisté.
- Pokud na stroji provádíte jakékoliv práce, ujistěte se nejprve, že je vypnutý a odpojený od zdroje.

15 USKLADNĚNÍ

- Důkladně vyčistěte celý stroj i jeho příslušenství.
- Uložte jej mimo dosah dětí do stabilní a bezpečné polohy na chladném a suchém místě; vyhýbejte se příliš vysokým i příliš nízkým teplotám.
- Chraňte jej před přímým slunečním svitem. Je-li to možné, uchovávejte jej v temnu.
- Neukládejte jej v plastových pytlích, ve kterých by se hromadila vlhkost.

16 ZÁRUKA

- V souladu s právními předpisy se na tento produkt vztahuje záruční doba nebo 36 měsíců platná od data jeho zakoupení prvním uživatelem.
- Tato záruka kryje veškeré materiálové nebo výrobní vady kromě: akumulátorů, nabíječek, vadných dílů podléhajících běžnému opotřebení (například ložiska, kartáčky, kabely a zástrčky nebo příslušenství, například vrtací bity, pilové kotouče atd.); poškození nebo vad vyplývajících ze špatného zacházení, nehod nebo provedených změn; přepravních nákladů.
- Na poškození nebo závady vyplývající z nevhodného používání se záruka také nevztahuje.
- Také odmítáme veškerou odpovědnost za jakékoliv poranění vyplývající z nevhodného použití stroje.
- Opravy může provádět pouze servisní středisko autorizované pro stroje Powerplus.
- Více informací můžete získat na čísle 00 32 3 292 92 90.
- Náklady na dopravu vždy nese zákazník, pokud není písemně dohodnuto jinak.
- Stejně tak nelze vznášet nárok na záruku v případě, že škoda na zařízení vznikla následkem nedbalé údržby nebo přetížení.
- Zcela vyloučeny ze záruky jsou škody vzniklé následkem zaplavení tekutinou, přílišného zaprášení, úmyslného poškození (ať jde o záměr či hrubou nedbalost), nepatřičného používání (používání k účelům, k nimž zařízení není vhodné), diletantského používání (např. nedodržováním pokynů v návodu), nekvalifikovaného sestavení, zásahu bleskem a chybného síťového napětí. Tento seznam není vyčerpávající.
- Uznání záručního nároku nemůže nikdy vést k prodoužení záruční lhůty ani začátku nové záruční lhůty v případě, že bylo zařízení vyměněno.
- Zařízení nebo díly vyměněné v rámci záruky se proto stávají vlastnictvím Varo NV.
- Vyhrazuje si právo odmítnout jakýkoliv nárok v případech, kdy nelze ověřit nákup nebo kdy je zřejmé, že výrobek nebyl správně udržován (pravidelné čištění větracích otvorů, pravidelné servisování uhlíkových kartáčků atd.).
- Uschovejte si doklad o zakoupení, protože se jím prokazuje datum nákupu.
- Zařízení se musí prodejci vrátit nerozmontované, v přijatelně čistém stavu, (v původním kufříku s výliskem na uložení zařízení, pokud se tento požadavek vztahuje na tento případ) spolu s dokladem o zakoupení.
- Váš nástroj je třeba nabít alespoň 1x za měsíc, aby byl zajištěn jeho optimální provoz.

17 OCHRANA ŽIVOTNÍHO PROSTŘEDÍ



Použité zařízení nelikvidujte spolu s běžným domovním odpadem, ale řiďte se předpisy vydanými s ohledem na ochranu životního prostředí. Elektrický odpad se nesmí likvidovat jako součást domovního odpadu. Pokud je to možné, provádějte recyklaci. Zeptejte se na místním úřadu nebo u prodejce, kde a jak lze recyklovat.

18 PROHLÁŠENÍ O SHODĚ



VARO – Vic. Van Rompuy N.V. - Joseph Van Instraat 9 - BE2500 Lier - BELGIUM,
prohlašuje, že

Výrobek: Mini pásová bruska 20 V – akumulátorová
Značka: PowerPlus
Model: POWDP50700

je ve shodě se základními požadavky a ostatními relevantními ustanoveními příslušných evropských směrnic založených na aplikaci evropských harmonizovaných norem. Jakákoliv neschválená úprava stroje vede ke ztrátě platnosti tohoto prohlášení.

Evropské směrnice (včetně, nastanou-li, jejich změn a doplňků až do data podpisu):

2011/65/EU
2006/42/ES
2014/30/EU

Evropské harmonizované normy (včetně, nastanou-li, jejich změn a doplňků až do data podpisu):

EN62841-1: 2015
EN62841-2-4: 2014
EN55014-1: 2017
EN55014-2: 2015

Držitel technické dokumentace: Philippe Vankerkhove, VARO - Vic. Van Rompuy N.V.

Níže podepsaný jedná jménem vedení společnosti:

Ludo Mertens
Vedoucí certifikace
01. 10. 2021, Lier – Belgie