

POWX075720DB

POWERPLUS®
HIGH QUALITY TOOLS

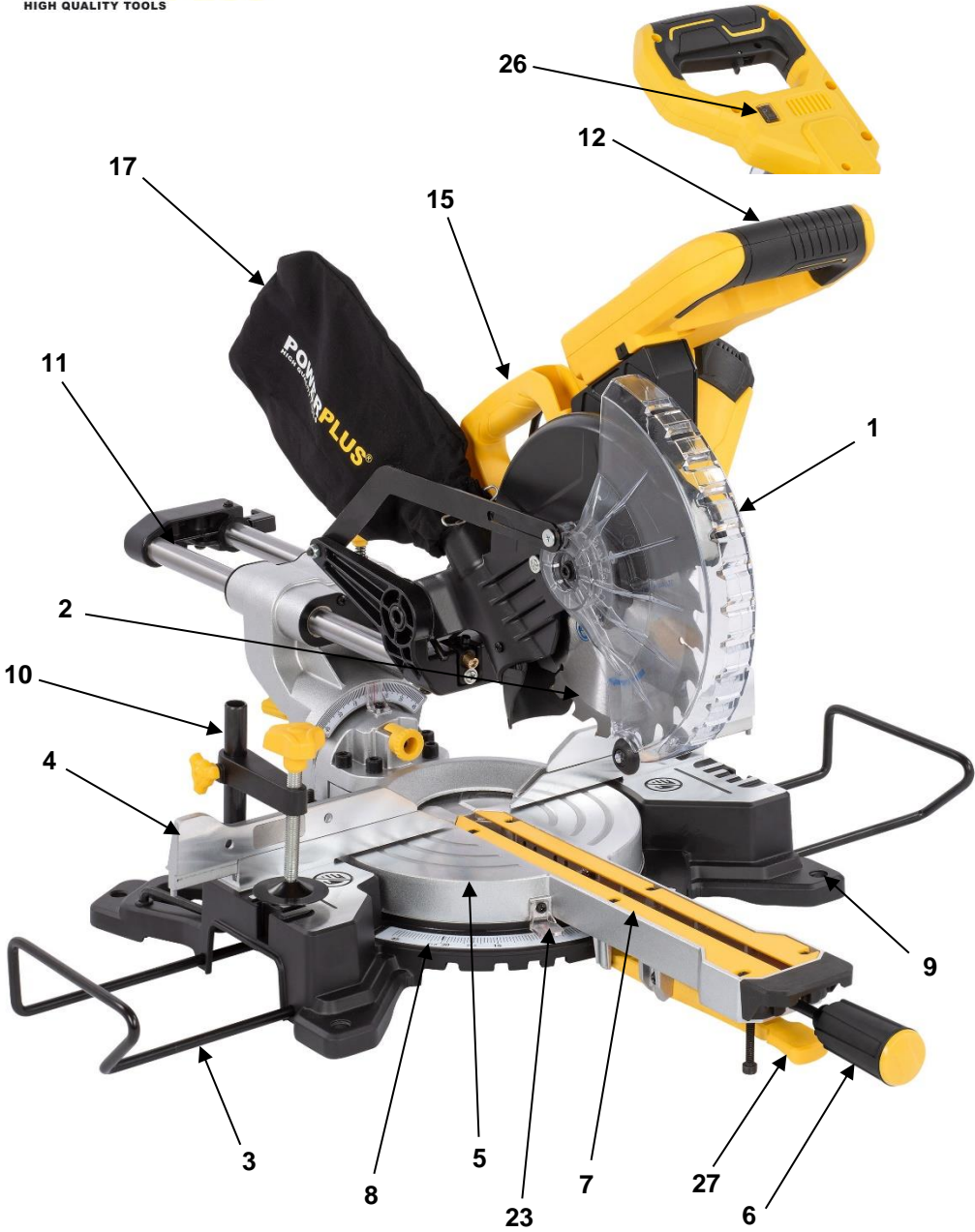


FIG. A

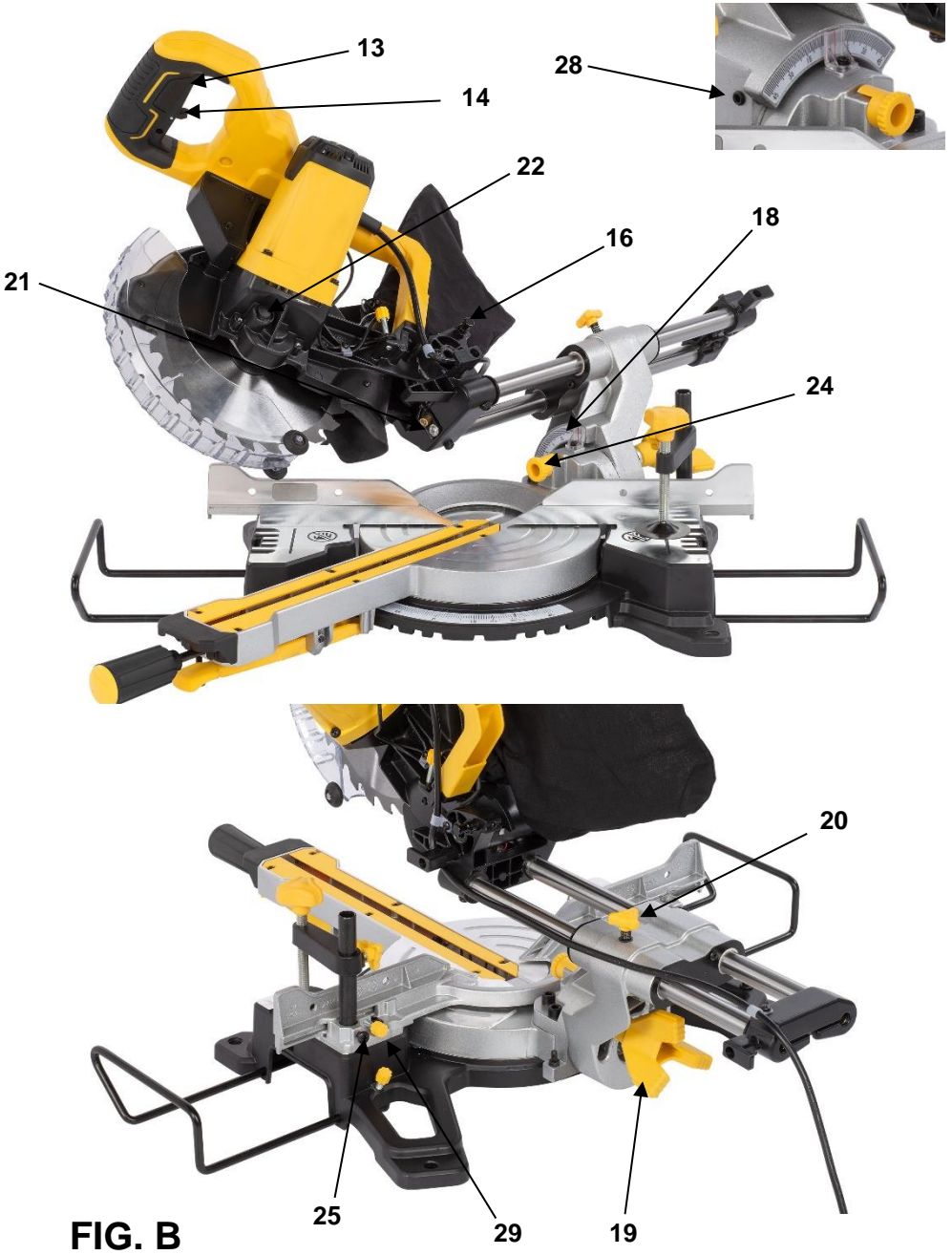


FIG. B

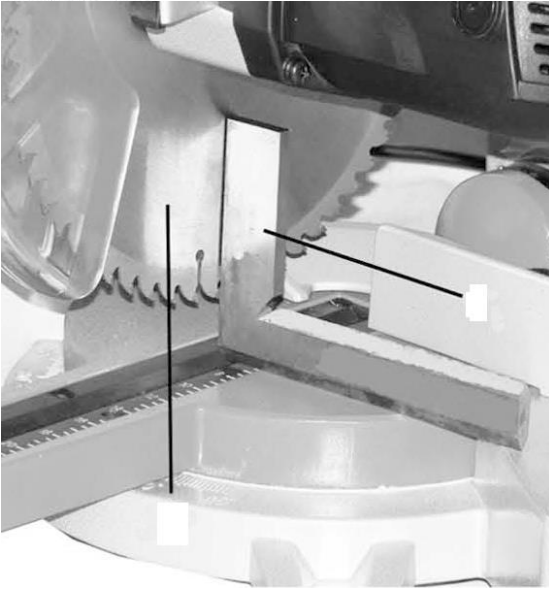


FIG. 1



Depth stop

FIG. 2

POWERPLUS®
HIGH QUALITY TOOLS

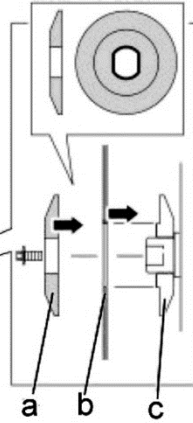
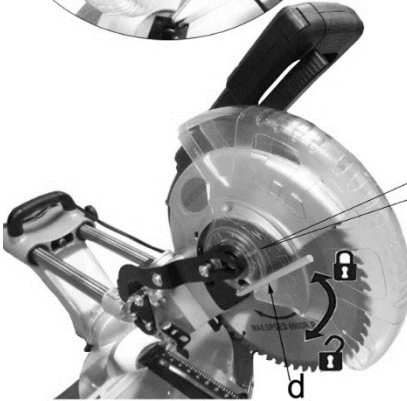
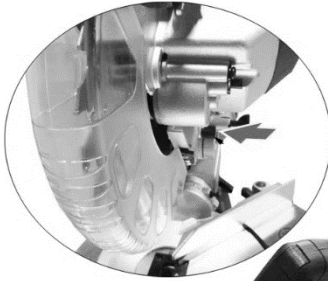


FIG. 3

1	URČENÉ POUŽITÍ.....	3
2	POPIS (OBRÁZKY A, B).....	3
3	OBSAH BALENÍ.....	3
4	SYMBOLY	4
5	OBCENÁ BEZPEČNOSTNÍ UPOZORNĚNÍ PRO ELEKTRICKÉ STROJE.....	4
5.1	<i>Pracovní oblast</i>	4
5.2	<i>Elektrická bezpečnost</i>	4
5.3	<i>Osobní bezpečnost.....</i>	5
5.4	<i>Používání elektrických strojů a péče o ně.....</i>	5
5.5	<i>Servis.....</i>	5
6	DOPLŇUJÍCÍ BEZPEČNOSTNÍ POKYNY.....	6
7	DOPLŇUJÍCÍ BEZPEČNOSTNÍ POKYNY TÝKAJÍCÍ SE LASERU	7
8	MONTÁŽ.....	7
8.1	<i>Montáž prodlužovacích kroužků</i>	7
8.2	<i>Montáž svěrky</i>	7
9	PROVOZNÍ POKYNY	7
9.1	<i>Přeprava pokosové pily.....</i>	7
9.2	<i>Odsávání prachu a pilin.....</i>	8
9.3	<i>Upnutí obrobku svěrkou.....</i>	8
9.4	<i>Vodorovný úhel pokosu</i>	8
9.5	<i>Seřízení řezného úhlu (obrázek 1).....</i>	8
9.6	<i>Dvojitý pokos</i>	8
9.7	<i>Seřízení kluzného zámku.....</i>	8
9.8	<i>Hloubkový doraz (obrázek 2).....</i>	8
9.9	<i>Zapínání a vypínání.....</i>	9
9.10	<i>Laser.....</i>	9
9.11	<i>Vak na prach</i>	9
9.12	<i>Řezání</i>	9
9.13	<i>Řezání speciálních obrobků.....</i>	10

9.14	Výměna pilového kotouče (obrázek 3).....	10
10	ČIŠTĚNÍ A ÚDRŽBA	10
10.1	Čištění.....	10
10.2	Spojovací kabel.....	10
11	TECHNICKÉ ÚDAJE.....	11
12	ŘEZNÁ KAPACITA	11
13	HLUČNOST	11
14	USKLADNĚNÍ.....	11
15	ŘEŠENÍ PROBLÉMŮ	11
16	ZÁRUKA	12
17	OCHRANA ŽIVOTNÍHO PROSTŘEDÍ.....	12
18	PROHLÁŠENÍ O SHODĚ.....	13

POSUVNÁ POKOSOVÁ PILA 1600 W S DVOJITÝM ÚKOSEM POWX075720DB

1 URČENÉ POUŽITÍ

Toto je elektrický, stacionární stroj určený k provádění přímých a šikmých řezů do dřeva. Můžete řezat tvrdé a měkké dřevo i dřevotřískové a dřevovláknité desky.

Stroj smějí používat pouze dospělé osoby.

Nehodí se k profesionálnímu použití.



UPOZORNĚNÍ! Než začnete zařízení používat, přečtěte si v zájmu vlastní bezpečnosti tento návod k použití a obecné bezpečnostní instrukce. Elektrický stroj by se měl předávat dalším osobám jen s těmito pokyny.

2 POPIS (OBRÁZKY A, B)

1. Ochranný kryt
2. Pilový kotouč
3. Boční podpěra
4. Vodítko
5. Kotoučová pila
6. Páka zajištění stolu
7. Vložka stolu
8. Stupnice úhlu pokosu (vodorovná)
9. Montážní otvor
10. Rychlosvěrka
11. Posuvná tyč
12. Ovládací rukojeť
13. Vypínač
14. Spínač odjištění
15. Madlo
16. Aretační kolík
17. Vak na prach
18. Úhlová měrka
19. Páčka uzamčení úhlu
20. Zajištění posuvné tyče
21. Laser
22. Zajištění hřídele
23. Ukazatel
24. Čep zajištění úhlu
25. Šrouby zajištění obrobku
26. Vypínač laseru
27. Páka zajištění stolu
28. Nastavení stavěcího šroubu na 0°
29. Knoflíky zajištění posuvného vodítka

3 OBSAH BALENÍ

- Odstraňte veškerý obalový materiál.
- Odstraňte zbývající obaly a přepravní přípravky (jsou-li přítomny).
- Zkontrolujte úplnost obsahu.
- Zkontrolujte, zda na zařízení, síťové přírodní šňůře, zástrčce a veškerém příslušenství nevznikly během přepravy škody.
- Uložte si obalový materiál na co nejdříve dobu, nejlépe až do konce záruční doby. Potom ho zlikvidujte vyhozením do místního systému odvozu odpadu.



VAROVÁNÍ: Obalové materiály nejsou vhodné na hraní! Děti si nesmějí hrát s plastovými sáčky! Nebezpečí udušení!

Obsah balení:

- 1 x pokosová pila
- 1 x inbus klíč
- 1 x svěrka

- 1 x návod k použití
- 2 x postranní vodítko (ochranný kryt)
- 1 x vak na prach



Jestliže některé díly chybí nebo jsou poškozeny, obraťte se na svého obchodníka.

4 SYMBOLY

V tomto návodu a na stroji jsou používány následující symboly:

	Znamená riziko zranění osob nebo poškození stroje.		Noste ochranné brýle.
	Před použitím si přečtěte návod.		V souladu se základními požadavky Evropských směrnic.
	Noste ochranné rukavice.		Třída II – Tento stroj má dvojitou izolaci; zemní vodič proto není nutný.

5 OBECNÁ BEZPEČNOSTNÍ UPOZORNĚNÍ PRO ELEKTRICKÉ STROJE



Přečtěte si všechna bezpečnostní upozornění a všechny pokyny. Nedodržení upozornění a pokynů může vést k zásahu elektrickým proudem, požáru nebo vážnému úrazu. Uchovejte si všechna upozornění a instrukce, abyste do nich mohli později nahlédnout. Termín „elektrický stroj“ v upozorněních znamená elektrický stroj připojený (kabelem) k síti nebo elektrický stroj provozovaný (bez kabelu) na akumulátor.

5.1 Pracovní oblast

- Udržujte pracoviště čisté a dobře osvětlené. Tmavá a nepřehledná pracoviště zvyšují riziko nehody.
- Neprovozujte elektrické stroje v prostředí s nebezpečím výbuchu, například v přítomnosti hořlavých kapalin, plynů nebo prachu. Elektrické stroje produkují jiskry, které mohou prach nebo výpary zapálit.
- Při práci s elektrickým strojem udržujte děti a okolostojící osoby opodál. Mohou odvést vaši pozornost a ztratíte kontrolu nad strojem.

5.2 Elektrická bezpečnost



Vždy kontrolujte, zda napájení odpovídá napětí uvedenému na typovém štítku.

- Zástrčky elektrického stroje musejí odpovídat zásuvkám. Zástrčku nikdy nijak neupravujte. S uzemněnými elektrickými stroji nepoužívejte redukce. Riziko zasažení elektrickým proudem je menší u neupravovaných zástrček a kompatibilních zásuvek.
- Nevystavujte elektrické stroje dešti nebo vlhkosti. Voda, která se dostane do elektrického stroje, zvyšuje riziko zasažení elektrickým proudem.
- S kabelem zacházejte opatrně. Nikdy stroj nenoste nebo netahejte na kabelu a nevytahujete zástrčku ze zásuvky tahem za kabel. Kabel chraňte před teplem, olejem, ostrými hranami a pohybujícími se díly. Poškozené nebo zapletené kabely zvyšují riziko zasažení elektrickým proudem.
- Pokud s elektrickým strojem pracujete venku, používejte prodlužovací kabel vhodný k použití ve venkovním prostředí. Použití kabelu vhodného k vnějšímu použití zmenšuje riziko zasažení elektrickým proudem.
- Je-li práce s elektrickým strojem na vlhkém místě nevyhnutelná, použijte proudový chránič (RCD). Použití proudového chrániče zmenšuje riziko zasažení elektrickým proudem.

5.3 Osobní bezpečnost

- Při práci s elektrickým strojem buďte pozorní, sledujte, co děláte, a řiďte se zdravým rozumem. Nepracujte s elektrickým strojem, když jste unavení nebo pod vlivem drog, alkoholu nebo léků. Chvilková nepozornost při zacházení s elektrickým strojem může vést k vážnému zranění.
- Používejte ochranné pomůcky. Vždy si chraňte zrak. Kdykoliv to okolnosti vyžadují, použijte osobní ochranné bezpečnostní pomůcky, například respirátor, protiskluzovou bezpečnostní obuv, ochrannou přilbu nebo ochranu sluchu, omezíte tak možnost zranění.
- Vyhybte se nahodilému spuštění. Před zasunutím zástrčky do zásuvky zkontrolujte, že je vypínač v poloze vypnuto. Nošení strojů s prstem na vypínači a připojování strojů k síti s vypínačem v poloze zapnuto zvyšuje riziko nehody.
- Před spuštěním stroje odstraňte veškeré stavěcí klíny a klíče. Klín nebo klíč ponechaný v otáčivé části elektrického stroje může způsobit úraz.
- Nesnažte se dosáhnout příliš daleko. Vždy si udržujte pevný postoj a rovnováhu. To vám umožní mít stroj pod lepší kontrolou v neočekávaných situacích.
- Vhodně se oblékejte. Nenoste volné oblečení ani bižuterii. Udržujte své vlasy, oblečení a rukavice mimo dosah pohybujících se dílů. Volné oblečení, bižuterie nebo dlouhé vlasy se mohou zachytit v pohybujících se dílech.
- Jsou-li k dispozici mechanismy umožňující odvádění a sběr prachu, zabezpečte jejich připojení a řádné používání. Použití těchto mechanismů snižuje rizika vyvolávaná působením prachu.

5.4 Používání elektrických strojů a péče o ně

- Neočekávejte od elektrického stroje něco, co nemůže splnit. Používejte elektrický stroj vhodný pro váš účel. Elektrický stroj vykoná svůj úkol lépe a bezpečněji při použití rychlostí, na kterou byl zkonstruován.
- Nepoužívejte elektrický stroj, pokud ho nelze vypínačem zapnout i vypnout. Každý elektrický stroj, který nelze ovládat vypínačem, je nebezpečný a je třeba ho opravit.
- Před prováděním jakýchkoliv změn, výměnou příslušenství nebo uskladňováním elektrických strojů odpojte zástrčku od zdroje energie. Tato preventivní bezpečnostní opatření snižují riziko náhodného zapnutí elektrického stroje.
- Nepoužívané elektrické stroje ukládejte mimo dosah dětí a nedovolte s nimi pracovat osobám, které nejsou obeznámeny se strojem ani s těmito pokyny. Elektrické stroje jsou v rukou neškolených uživatelů nebezpečné.
- Provádějte údržbu elektrických strojů. Kontrolujte, zda nejsou pohyblivé díly nesprávně seřizené nebo zadřené, zda nejsou prasklé a zda na nich není patrné nic, co by se mohlo dotknout provozu elektrického stroje. Při poškození nechte elektrický stroj před použitím opravit. Mnoho nehod způsobují právě nedostatečně udržované elektrické stroje.
- Řezné nástroje udržujte ostré a čisté. Je méně pravděpodobné, že by se řádně udržované řezné nástroje s ostrými břity někde zadrhly, a proto se ostré nástroje snáze ovládají.
- Používejte elektrický stroj, příslušenství, nástrojové bity atd. v souladu s těmito pokyny a způsobem předepsaným pro konkrétní typ elektrického stroje; přitom berte v úvahu pracovní podmínky a práci, kterou je třeba vykonat. Použití elektrického stroje způsobem jiným, než pro který je určen, může vytvořit potenciálně nebezpečnou situaci.

5.5 Servis

Servisní práce na elektrickém stroji přenechejte kvalifikovanému technikovi, který používá výhradně originální náhradní díly. Tak zajistíte, že stroj bude i nadále bezpečný.

6 DOPLŇJÍCÍ BEZPEČNOSTNÍ POKYNY

- Vždy používejte ochranu zraku.
- Nikdy zařízení nepoužívejte v přítomnosti hořlavých kapalin nebo plynů.
- NIKDY nepoužívejte zařízení s namontovaným rozbrušovacím (a nikoliv pilovým) kotoučem.
- Před každým použitím zkontrolujte, zda na pilovém kotouči nejsou drobné praskliny či poškození. Ihned vyměňte prasklé nebo poškozené pilové kotouče.
- Používejte pouze pilové kotouče doporučené výrobcem a vyhovující normě EN847-1.
- Vždy používejte příslušenství doporučené v této příručce.
- Volte pilový kotouč vhodný pro materiál, který se bude řezat.
- Abyste omezili vznikající hluk, zajistěte, aby byly pilové kotouče vždy ostré a čisté.
- Používejte správně nabroušené pilové kotouče. Nikdy nepřekračujte maximální rychlost vyznačenou na pilovém kotouči.
- Před nasazením pilového kotouče očistěte hřídel, příruby (zvláště montážní plochy) a šestihrannou matici. Nesprávná montáž může vést k vibracím / klepání nebo sklouznutí pilového kotouče.
- Zabraňte kontaktu pily s kovy, např. hřebíky a šrouby. Prohlédněte si obrobek před operací a odstraňte z něj hřebíky, šrouby a jiné cizí materiály.
- Z pilového stolu odstraňte klíče, odřezky a jiné položky a teprve poté zapněte vypínač.
- NIKDY nenoste při práci rukavice; rukavice se doporučují pouze při výměně řezných nástrojů.
- Dejte pozor, aby se vám ruce nedostaly do řezné linie pilového kotouče.
- NIKDY si nestoupejte do řezné linie pilového kotouče a NIKDY tam nikoho nenechte stát.
- Před vložením obrobku nechte pilu chvíli v chodu. Naslouchejte, zda neuslyšíte vibrace nebo klepání, které by naznačovaly, že je kotouč nesprávně namontován nebo vyvážen.
- Zařízení se nesmí používat k drážkování nebo rýhování.
- Vyměňte stolovou vložku, je-li poškozena.
- NIKDY na stroji neprovádějte seřizování, zatímco se otáčí. Před jakýmkoliv zásahy vytáhněte zástrčku ze síťové zásuvky.
- V případě potřeby použijte přítlačný blok. Přítlačný blok se MUSÍ používat při podélném rozřezávání menších obrobků, aby vaše ruce a prsty zůstávaly v bezpečné vzdálenosti od pilového kotouče.
- Když se přítlačný blok nepoužívá, vždy si jej řádně uložte.
- Zvláštní pozornost věnujte pokynům, které napomáhají snížit rizika spojená se ZPĚTNÝM RÁZEM. ZPĚTNÝ RÁZ je náhlá reakce na zadření, ohnutí nebo špatně zarovnaný pilový kotouč. ZPĚTNÝ RÁZ způsobuje odmrštění obrobku zpět ve směru pracovníka obsluhy. ZPĚTNÝ RÁZ může způsobit vážný úraz. ZPĚTNÉMU RÁZU se vyhněte, budete-li udržovat pilový kotouč ostrý, podélné vodítko paralelní s pilovým kotoučem, rozvírací klín a kryt pilového kotouče v dobrém stavu a ve správné poloze, budete-li obrobek pevně držet až do chvíle, kdy úplně projde kolem pilového listu, a nebudete-li řezat zkroucené nebo nesouměrné kusy dřeva nebo kusy, které nemají rovný okraj umožňující vést je podle vodítka v podélném směru.
- Neprovádějte žádné operace z ruky. Z ruky znamená, že obrobek přidržujete ručně nebo že ho rukou vedete namísto toho, abyste použili podélné vodítko nebo pokosový blok.
- NIKDY se nenaklánějte nad pilový kotouč nebo kolem něj. NIKDY nesahejte pro obrobek, dokud se pilový list zcela nezastaví.
- Vyhybejte se vkládání obrobku náhle nebo příliš rychle. Obrobky z tvrdého materiálu je třeba vkládat co nejpomaleji. Obrobek při vkládání do pily nikdy nepřehýbejte ani neotáčejte. Jestliže se při vkládání obrobku pilový kotouč zadře nebo se přestane otáčet, ihned zařízení vypněte. Vytáhněte zástrčku ze zásuvky. Odeberte díl, který blokuje pilový kotouč.
- NIKDY se nesnažte odstranit nahromaděné třísky a nikdy se nedotýkejte krytu pilového kotouče, dokud se pilový kotouč otáčí.
- PŘED začátkem řezání z obrobku odstraňte veškeré volně se pohybující části.

- Zacházejte dobře s kabelem. Nikdy za kabel netahejte, chcete-li vytáhnout zástrčku ze zásuvky. Chraňte kabel před zdroji tepla, olejem, vodou nebo ostrými hranami.
- Některé druhy prachu vznikající při práci mohou obsahovat chemikálie vyvolávající rakovinu, poškození plodu nebo jiné genetické poruchy. Příklady těchto chemikálií jsou:
- olovo z barev s obsahem olova;
- arzenik a chróm z chemicky upravovaného žeziva.
- Nebezpečí hrozící vašemu zdraví z těchto expozic závisí na tom, jak často tento typ práce vykonáváte.
- Snížit dávky těchto chemikálií můžete následovně: pracujte na dobře větraných místech a použijte schválené osobní bezpečnostní pomůcky, speciálně protiprachové masky určené k filtraci mikroskopických částic.
- Při řezání pilou připojujte zařízení k zařízení na odsávání prachu.
- Kryt lze zvednout při umísťování výrobku nebo za účelem snazšího přístupu při údržbě. Než však stroj připojíte k síti, ujistěte se, že byl kryt spuštěn a že řádně přiléhá k pilovému stolu.

7 DOPLŇUJÍCÍ BEZPEČNOSTNÍ POKYNY TÝKAJÍCÍ SE LASERU



Varování! Laserový paprsek může způsobit vážné poškození zraku. Nikdy se na laserový paprsek nedívejte ani do něj upřeně nehleďte.

- Během používání nemiňte laserovým paprskem na lidi přímo, ani nepřímo přes odrazné plochy.
- Tento laser je ve shodě s třídou 2 podle příslušné normy. V zařízení nejsou servisovatelné díly. Pouzdro neotevírejte z libovolného důvodu. Poškodí-li se zařízení, zadejte opravu škody autorizovanému opraváři.
- Brýle určené pro práci s laserem nejsou totéž jako brýle chránící proti laserovému záření.

8 MONTÁŽ



Před jakýmkoliv úpravami nebo údržbou odpojte proudovou zástrčku.

Neprovozujte tuto pokosovou pilu, dokud nebyla řádně smontována a řádně připravena k použití v souladu s tímto návodem k použití.

8.1 Montáž prodlužovacích kroužků

- Povolte šrouby bočních výsuvných podpěr.
- Vložte výsuvné podpěry (3) do obou bočních otvorů.
- Utáhněte šrouby výsuvných podpěr a přesvědčte, že jsou zajištěné a nemohou se za provozu pohnout.

8.2 Montáž svěrky

Svěrku (10) lze nainstalovat buď na levé nebo na pravé straně vodicí lišty. Vsuňte tyčku svěraku do otvoru ve vodicí liště a utáhněte upínacím šroubem.

9 PROVOZNÍ POKYNY

9.1 Přeprava pokosové pily

Při přepravě elektrického nástroje použijte aretační kolík (16).

Přítáhněte pokosovou pilu dolů a zajištěte ji ve snížené poloze zatažením, otočením a zatlačením aretačního kolíku. Tak pilu zajišťíte.

Přesuňte kotouč pily dopředu a zajištěte ho dotažením posuvu (20).

9.2 Odsávání prachu a pilin

Chcete-li integrovat odsávání prachu, umístěte vak na prach (17) na vývod pilin.
Pro úklid venkovního prachu použijte hadici běžného vysavače.



Vak na prach zajišťuje jen částečný odvod prachu! Je konstruován, aby přerušoval odsávací vedení.

9.3 Upnutí obrobku svěrkou

Ujistěte, že obrobek nemůže být odmrštěn. Svěrka (10) je nevhodnější zařízení, které tomu zabrání.

- Obrobek pevně přitiskněte k vodítku (4) a k zarážce upínacího mechanismu.
- Utáhněte rychlosvěrku (10) ve směru pohybu hodinových ručiček a zajištěte tak obrobek.

9.4 Vodorovný úhel pokosu

Vodorovný úhel pokosového řezu lze nastavit v intervalu -45° až 45° . Měřítka vodorovného úhlu pokosového řezu ukazují aktuálně nastavenou hodnotu.

- Uvolněte páku zajištění stolu (6).
- Po dosažení požadované polohy natočení uvolněte páku zajištění stolu; úhel je možné odečíst na stupnici (8).
- Utáhněte páku zajištění stolu (6) ve směru pohybu hodinových ručiček.

9.5 Seřízení řezného úhlu (obrázek 1)

- Umístěte pilu do dolní polohy a zajištěte ji blokačním kolíkem.
- Nyní přidržete příložený úhelník (90°) proti vodící tyči a pilovému kotouči. Pilový kotouč musí být zcela v kontaktu s příložným úhelníkem. Pokud tomu tak není, nastavte úhel otáčením matic (28) doleva nebo doprava, dokud není úhel mezi pilovým kotoučem a otočným stolem 90° .
- Budete-li to chtít provést, použijte k povolání šroubů klíč, který je součástí dodávky. Potom šrouby utáhněte.

9.6 Dvojité pokos

Pila může být použita k řezům s náklonem doprava a doleva v úhlu 45° až -45° . Když je řezná hlava nastavena v úhlu 45° doprava, musí být pravé vodítko sejmuto ze stroje, jinak se ho motor dotkne.

- Zvedněte horní část stroje až nahoru.
- Uvolněte otočný stůl povolením páky (6).
- Nastavte pákou otočný stůl do požadovaného úhlu.
- Stůl v dané poloze zajištěte opětovným dotažením páky stolu (6).
- Odjistěte páku (19), čep (26) a držte madlo (12), nakloňte horní část stroje doleva, nebo doprava do požadovaného úhlu, podle měřky (18).
- Znovu zajištěte páku (19), čep (26) a proveďte řez.

9.7 Seřízení kluzného zámku

- K odemknutí a zamknutí řídicí páky (11) otočte aretační knoflík řídicí páky (20) proti směru nebo po směru pohybu hodinových ručiček

9.8 Hloubkový doraz (obrázek 2)

Když není požadován kompletní přez obrobku, použijte šroub hloubkového dorazu a ověřte hloubku řezu.



Upravte pouze přední šroub. Zadní šroub slouží k tomu, aby zabránil kotouči v říznutí do stolu při běžném řezání. Neupravujte zadní šroub.

- Odemkněte aretační kolík.
- Zvedněte montážní celek hlavy pily.
- Zatlačte hloubkový doraz doleva, abyste mohli použít nastavení šroubu hloubkového dorazu.
- Zatáhněte za hlavu pily a zkontrolujte aktuální nastavení.
- Chcete-li změnit nastavení, nejprve povolte matici rýhované hloubkové zarážky na šroubu hloubkového dorazu. Otáčejte šroubem hloubkového dorazu ve směru pohybu hodinových ručiček pro snížení hloubky a proti směru pohybu hodinových ručiček pro zvýšení hloubky. Po seřízení utáhněte matici hloubkového dorazu.
- Podle potřeby přesuňte hloubkový doraz doprava – tím jej dočasně zakážete.

9.9 Zapínání a vypínání



V zájmu vlastní bezpečnosti stroj zapínejte a vypínejte oběma rukama.

- Připojte elektrický motorový nástroj do elektrické sítě.
- K zapnutí stroje zmáčkněte zároveň hlavní vypínač (13) a jisticí tlačítko (14).
- Když chcete stroj vypnout, musíte hlavní vypínač zapnuto/vypnuto (13) uvolnit.
- Důležité! Materiál, který chcete řezat, umístěte naplocho na plochu stroje a upevněte jej svěrkou (10) tak, aby se při řezání nepohyboval.
- Po zapnutí pily vyčkejte, dokud kotouč (2) nedosáhne maximální rychlosti.
- Stiskněte madlo (12) a stálou silou tlačte dolů, aby hlava stroje prošla skrz obrobek.
- Jakmile bude řezání dokončeno, vraťte pilu zpět do horní parkovací polohy a uvolněte hlavní vypínač.

Pozor! Vratná pružina způsobuje, že po dokončení řezu se horní část stroje automaticky zvedá. Po dokončení řezu madlo (15) nepouštějte, ale držte ho a nechte hlavu stroje pomalu vyjet nahoru.

9.10 Laser

- Laser můžete zapnout a vypnout pomocí vypínače (26).
- Laser (21) promítá paprsek na obrobek.

9.11 Vak na prach

Vak na prach (17) se připevňuje k prachové hubici. Když je vak na prach asi z poloviny plný, vyjměte vak na prach ze stroje a vyprázdněte jej.

9.12 Řezání



Ujistěte se, že se pilový kotouč při řezání nezablokuje. Poškodil by motor, který by mohl i shořet. Zablokuje-li se pilový kotouč, uvolněte prosím ihned vypínač, aby se předešlo poškození motoru.

- Pevně upněte obrobek svěrkou.
- Nastavte požadovaný vodorovný pokosový úhel nebo požadovaný svislý úhel šikmého řezu.
- Zapněte elektrický stroj.
- Posunujte rameno nástroje (12) pomalu dolů.
- Pro dlouhé obrobky používejte šoupátko; k tomuto účelu povolte zajišťovací knoflík.
- Prořízněte obrobek.
- Vypněte elektrický stroj.
- Vyčkejte na úplné zastavení pilového kotouče (2) a teprve potom obrobek odeberte.

9.13 Řezání speciálních obrobků

Zakřivené nebo kulaté obrobky je třeba zajistit proti sklouznutí.

Ujistěte se, že není mezera mezi obrobkem a vodičkem (4) nebo pilovým stolem (5).

9.14 Výměna pilového kotouče (obrázek 3)

Před prací na pilovém kotouči odpojte kabel ze zásuvky.

Počkejte chvíli, nežli se dotknete pilového kotouče. Může být velmi horký.

Zuby na pilovém kotouči jsou velmi ostré.

- Povolte jisticí šroub posuvného krytu kotouče a zatlačte kryt nahoru.
- Stiskněte knoflík zajištění hřídele (23), abyste ji odjistili, rukou otáčejte pilovým kotoučem (2) dokud se nezastaví.
- Imbusovým klíčem (d) povolte (otáčením ve směru otáčení hodinových ručiček) jisticí šroub kotouče.
- Sejměte vnější přírubu jisticího šroubu (a), pilový kotouč (b).
- Odstraňte piliny a prach kolem hřídele a přírub.
- Nasadte nový pilový kotouč, přírubu a jisticí šroub. Zkontrolujte, že směr otáčení kotouče souhlasí se směrem otáčení motoru.
- Spusťte posuvný kryt kotouče do nejspodnější polohy. Dotáhněte jisticí šroub posuvného krytu kotouče.



Při výměně pilového kotouče můžete posuvnou tyč přitáhnout zajišťovacím knoflíkem (20).

10 ČIŠTĚNÍ A ÚDRŽBA

Než začnete na zařízení provádět jakoukoliv práci, odpojte je od sítě!

10.1 Čištění

- Pravidelně čistěte těleso stroje měkkou tkaninou, nejlépe po každém použití.
- Jestliže nečistota nepovoluje, použijte měkkou tkaninu navlhčenou ve vodě s přídavkem mýdla.
- Nikdy nepoužívejte rozpouštědla, například benzín, alkohol, čpavková voda atd. Tato rozpouštědla mohou poškodit plastové díly.



Ujistěte se, že se do elektrického stroje nedostane voda!

10.2 Spojovací kabel

Jestliže je spojovací kabel (nebo síťová zástrčka) poškozen, je třeba provést výměnu. Výměnu spojovacího kabelu by měl provádět výhradně kvalifikovaný specialista (kvalifikovaný elektrikář).

11 TECHNICKÉ ÚDAJE

Jmenovité napětí	230–240 V~ 50 Hz
Jmenovitý výkon	1600 W (S1 25 %)
Otáčky naprázdno	5000 min-1
Třída krytí	II
Rozměr kotouče	210 mm x 30 mm x 2, 6 mm

12 ŘEZNÁ KAPACITA

Úhel pracovního stolu	Úhel náklonu hlavy	Výška × šířka (mm)
90°	90°	70 x 305 mm
45° (vlevo)	90°	70 x 210 mm
90°	45°	35 x 305 mm (vlevo)
90°	45°	20 x 305 mm (vpravo)
45° (vlevo)	45°	35 x 210 mm (vlevo)
45° (vlevo)	45°	20 x 210 mm (vpravo)

13 HLUČNOST

Hodnoty emisí hluku se měří podle příslušné normy. (K=3)

Úroveň akustického tlaku LpA	98 dB(A)
Úroveň akustického výkonu LwA	111 dB(A)



POZOR! Hladina akustického tlaku může přesáhnout 85 dB(A), v takovém případě použijte ochranu sluchu.

14 USKLADNĚNÍ

- Důkladně vyčistěte celý stroj i jeho příslušenství.
- Uložte jej mimo dosah dětí do stabilní a bezpečné polohy na chladném a suchém místě; vyhýbejte se příliš vysokým i příliš nízkým teplotám.
- Chraňte jej před přímým slunečním svitem. Je-li to možné, uchovávejte jej v temnu.
- Neukládejte jej v plastových pytlích, ve kterých by se hromadila vlhkost.

15 ŘEŠENÍ PROBLÉMŮ

PROBLÉM	PŘÍČINA	CO DĚLAT
Motor se netočí.	Do stroje nejde proud.	Zkontrolujte přívod proudu a elektrické vedení.
	Motor je přetížený nebo přehřátý.	Nechte motor běžet asi 2 minuty na volnoběh, aby se ochladil.
Vibrace jsou příliš silné.	Uvolnily se šrouby nebo díly.	Utáhněte všechny šrouby.
	Pokosová pila není správně smontována.	Smontujte řádně pokosovou pilu.
	Obrobek nemá správnou oporu.	Obrobek podepřete.
Čepel neprořízne obrobek úplně	Nastavení hloubkového dorazu v provozu	Přesunutím hloubkového dorazu doprava jej uvolníte.
	Nastavení hloubkového dorazu je příliš mělké	Sefidte šroub hloubkového dorazu na požadovanou hloubku řezu.

16 ZÁRUKA

- Na tento výrobek se vztahuje záruční doba 36 měsíců, platná od data jeho zakoupení prvním uživatelem.
- Tato záruka kryje veškeré materiálové nebo výrobní vady kromě: akumulátorů, nabíječek, vadných dílů podléhajících běžnému opotřebení (například ložiska, kartáčky, kabely a zástrčky nebo příslušenství, například vrtáky, vrtací bity, pilové kotouče atd.); poškození nebo vad vyplývajících ze špatného zacházení, nehod nebo provedených změn; přepravních nákladů.
- Na poškození nebo závady vyplývající z nevhodného používání se záruka také nevztahuje.
- Také odmítáme veškerou odpovědnost za jakékoliv poranění vyplývající z nevhodného použití stroje.
- Opravy může provádět pouze servisní středisko autorizované pro stroje Powerplus.
- Více informací můžete získat na čísle 00 32 3 292 92 90.
- Náklady na dopravu vždy nese zákazník, pokud není písemně dohodnuto jinak.
- Stejně tak nelze vznášet nárok na záruku v případě, že škoda na zařízení vznikla následkem nedbalé údržby nebo přetížení.
- Zcela vyloučeny ze záruky jsou škody vzniklé následkem zaplavení tekutinou, přílišného zaprášení, úmyslného poškození (ať jde o záměr či hrubou nedbalost), nepatřičného používání (používání k účelům, k nimž zařízení není vhodné), diletského používání (např. nedodržováním pokynů v návodu), nekvalifikovaného sestavení, zásahu bleskem a chybného síťového napětí. Tento seznam není vyčerpávající.
- Uznání záručního nároku nemůže nikdy vést k prodloužení záruční lhůty ani začátku nové záruční lhůty v případě, že bylo zařízení vyměněno.
- Zařízení nebo díly vyměněné v rámci záruky se proto stávají vlastnictvím Varo NV.
- Vyhrazujeme si právo odmítnout jakýkoliv nárok v případech, kdy nelze ověřit nákup nebo kdy je zřejmé, že výrobek nebyl správně udržován (pravidelné čištění větracích otvorů, pravidelné servisování uhlíkových kartáčků atd.).
- Uschovejte si doklad o zakoupení, protože se jím prokazuje datum nákupu.
- Zařízení se musí prodejci vrátit nerozmontované, v přijatelně čistém stavu, (v původním kuffíku s výliskem na uložení zařízení, pokud se tento požadavek vztahuje na tento případ) spolu s dokladem o zakoupení.

17 OCHRANA ŽIVOTNÍHO PROSTŘEDÍ



Bude-li vaše zařízení po delší době používání třeba vyměnit za nové, nelikvidujte použité zařízení spolu s běžným domovním odpadem, ale proveďte to způsobem ekologicky bezpečným.

Elektrický odpad se nesmí likvidovat jako součást domovního odpadu. Pokud je to možné, provádějte recyklaci. Zeptejte se na místním úřadu nebo u prodejce, kde a jak lze recyklovat.

18 PROHLÁŠENÍ O SHODĚ

VARO-Vic. Van Rompuy N.V. - Joseph Van Instraat 9 - BE2500 Lier - BELGIUM,
prohlašuje, že

Výrobek: Posuvná pokosová pila s dvojítm úkosem
Značka: POWERplus
Model: POWX075720DB

je ve shodě se základními požadavky a ostatními relevantními ustanoveními příslušných evropských směrnic založených na aplikaci evropských harmonizovaných norem. Jakákoliv neschválená úprava přístroje vede ke ztrátě platnosti tohoto prohlášení.

Evropské směrnice (včetně, nastanou-li, jejich změn a doplňků až do data podpisu):

2011/65/EU
2006/42/EC
2014/30/EU

Evropské harmonizované normy (včetně, nastanou-li, jejich změn a doplňků až do data podpisu):

EN62841-1 : 2015
EN62841-3-9 : 2015
EN55014-1 : 2017
EN55014-2 : 2015
EN IEC 61000-3-2 : 2019
EN61000-3-3 : 2013

Držitel technické dokumentace: Philippe Vankerkhove, VARO - Vic. Van Rompuy N.V.

Níže podepsaný jedná jménem vedení společnosti:

Philippe Vankerkhove
Regulativní postupy – Manažer pro dohled nad řádným jednáním
Lier, 19/01/2021