

solo[®]

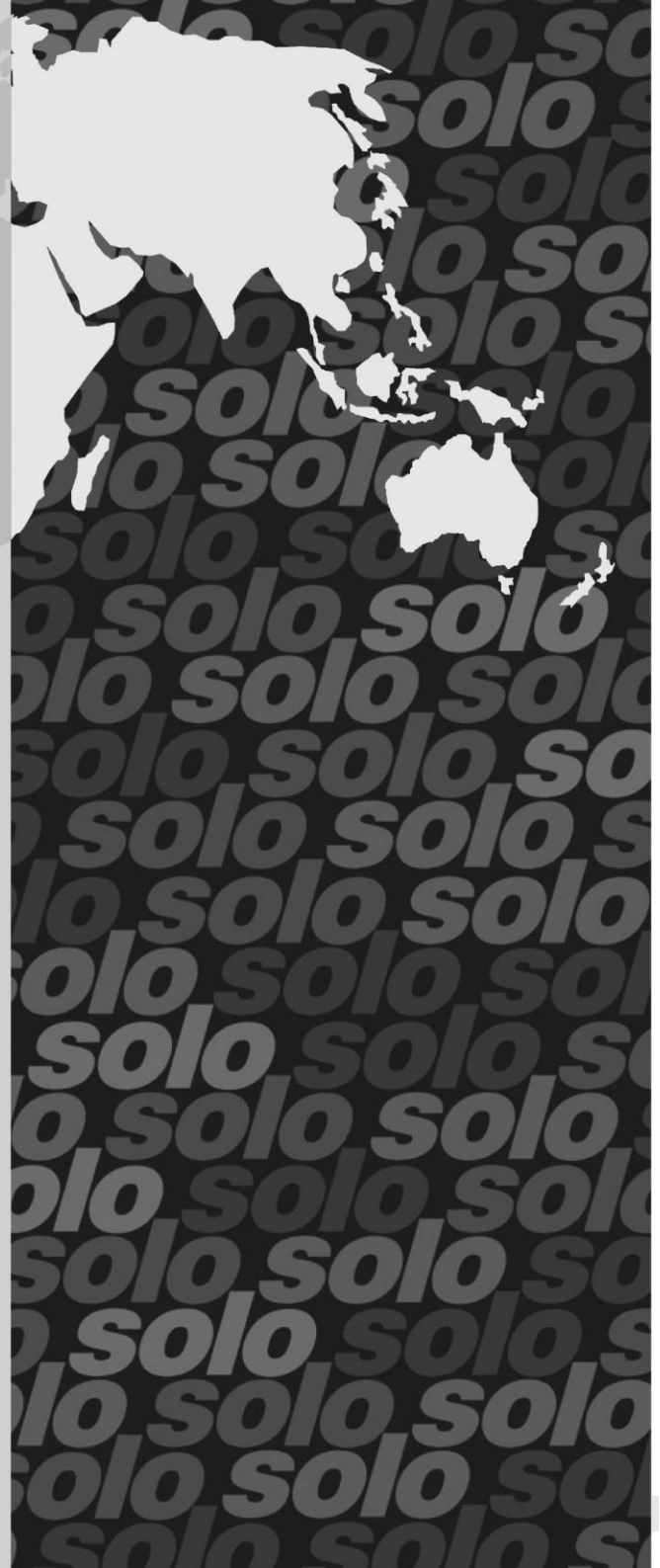
Made in Germany

425 Comfort / 435 Comfort / 475 Comfort // 425 Pro / 475 Pro

Návod k obsluze



Zádový postřikovač

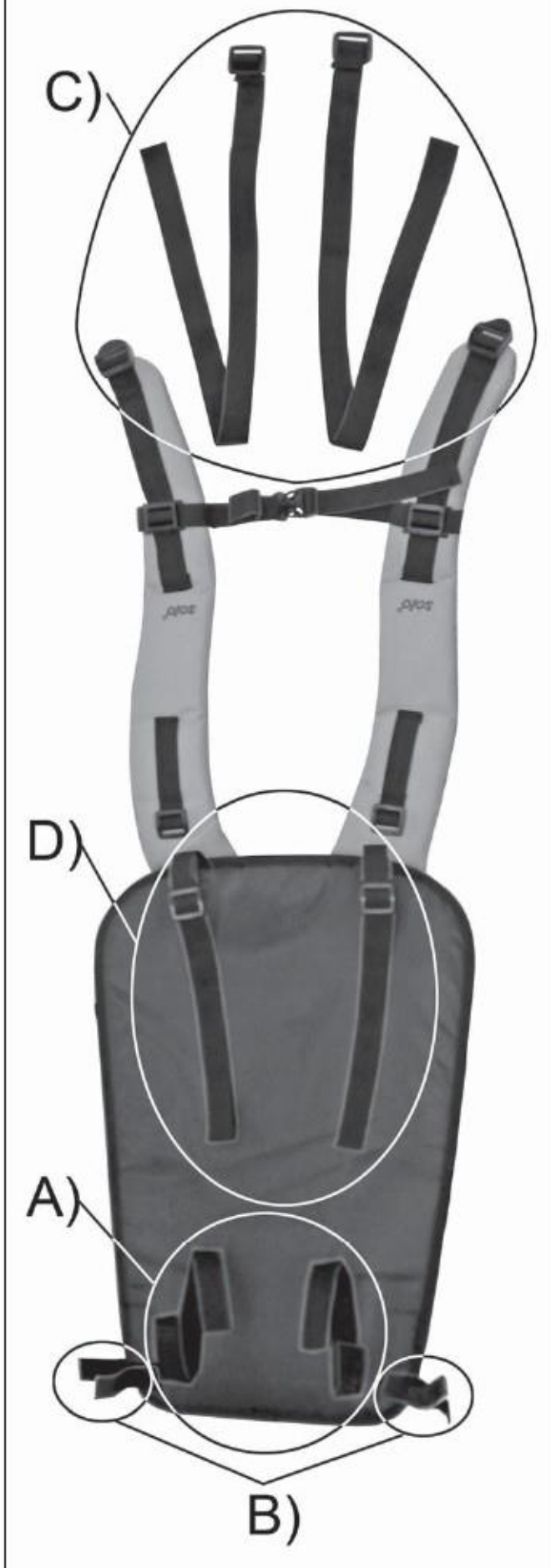


Upozornění!

Než začnete s postřikovačem pracovat, přečtěte si pozorně návod k obsluze a bezpodmínečně respektujte bezpečnostní předpisy! Návod k obsluze pečlivě uschovejte.

Montáž systému popruhů – platí pouze pro modely 425 Pro a 475 Pro

Obr. 1



Obr. 2



Obr. 3



Obr. 4



Obr. 5



Montáž systému popruhů – platí pouze pro modely 425 Pro a 475 Pro

Obr. 6



Obr. 7



Obr. 8



Obr. 9



Obr. 10



Obr. 11



Obr. 12



Obr. 13



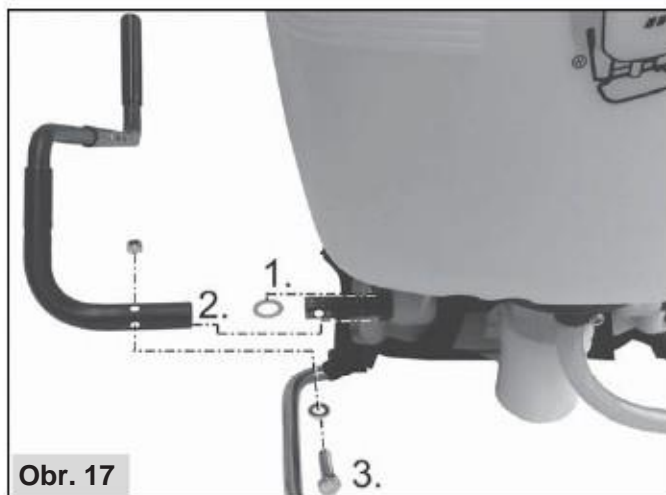
Obr. 14



Montáž tlakovací páky – platí pouze pro modely 475 Comfort a 475 Pro



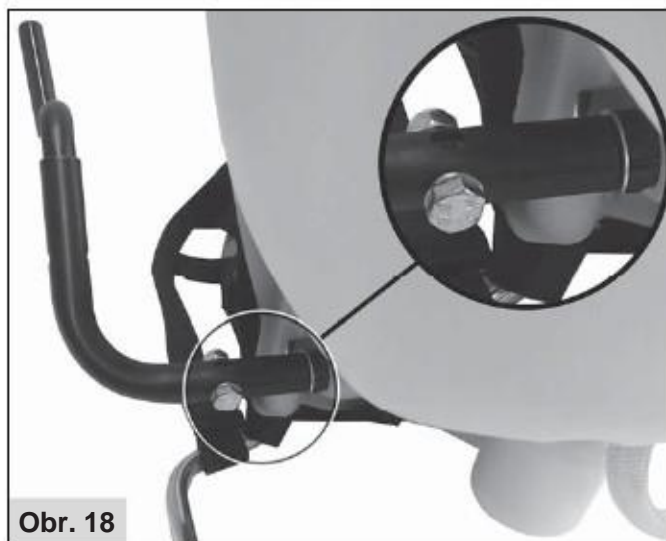
Obr. 15 a



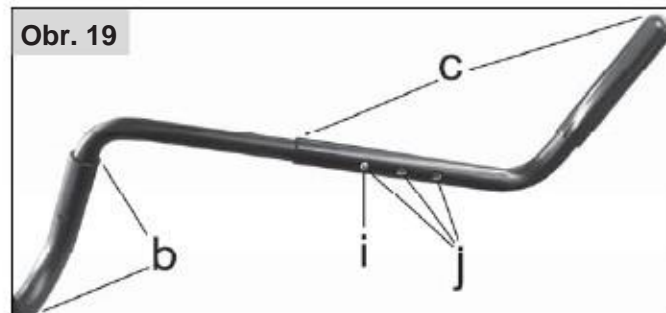
Obr. 17



Obr. 15 b



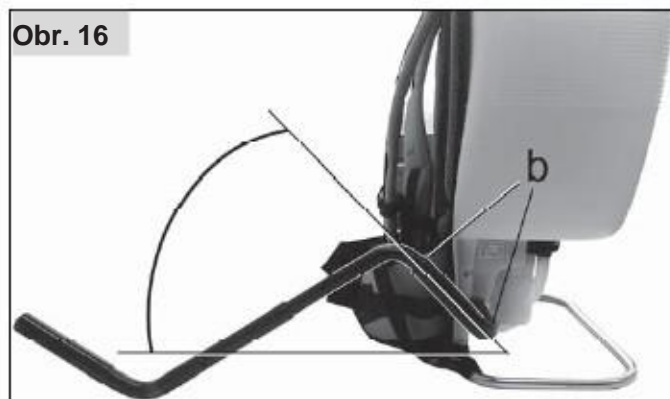
Obr. 18



Obr. 19



Obr. 20



Obr. 16

Návod k obsluze



Před prvním uvedením do provozu si důkladně přečtěte návod k obsluze a pečlivě si ho uschovejte. Používejte stroj se zvláštní pozorností.

Ujistěte se, že dodržíte všechny instrukce týkající se provozu a údržby stroje tak, abyste zajistili jeho správnou a mnoholetou funkčnost.

Váš autorizovaný prodejce značky SOLO Vám bude ochotně k dispozici v případě jakýchkoliv dotazů.

Balení a likvidace

Prosím uchvejte originální obal výrobku pro případ, že bude potřeba ochránit výrobek v případě jeho jakékoli budoucí přepravy.

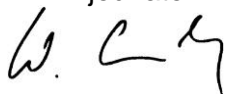
V případě, že jsou obaly výrobku již nepotřebné, musí dojít k jejich likvidaci v souladu s příslušnými předpisy. Kartónové obaly jsou recyklovatelné či znovupoužitelné.

V zájmu neustálého technologického zlepšování si vyhrazujeme právo měnit design a nastavení všech produktů bez předchozího upozornění.

Z tohoto důvodu nemohou být uznány žádné stížnosti s odkazem na text či ilustraci v tomto manuálu.

Sindelfingen
SOLO Kleinmotoren GmbH

Wolfgang Emmerich
jednatel



Symbole

Následující symboly jsou použity v návodu k obsluze a také na samotném zařízení:



Čtěte pozorně návod k obsluze



Nebezpečí! Vyžadována obzvlášť velká pozornost!



Noste předepsané ochranné oblečení



Noste ochranné rukavice



Nutná ochrana obličeje.



Noste ochranou masku



Zákaz kouření



Zákaz otevřeného ohně



Nutná minimální vzdálenost přihlížejících:
15 m



Měsíc výroby



Rok výroby


1 Standartní obsah dodávky	6
2 Bezpečnostní předpisy	7
2.1 <i>Pravidla správného používání</i>	7
2.2 <i>Všeobecné bezpečnostní pokyny</i>	7
2.3 <i>Bezpečné zacházení s postřikou</i>	8
2.4 <i>Přeprava stroje</i>	8
2.5 <i>Pracovní oděv</i>	8
2.6 <i>Před a během práce</i>	9
2.7 <i>Údržba a opravy</i>	9
3 Příprava zařízení k použití	10
3.1 <i>Montáž</i>	10
3.2 <i>Tryska postřiku, filter element and filling strainer</i>	11
3.3 <i>Zkušební provoz</i>	11
3.4 <i>Popruhy</i>	11
3.5 <i>Nastavení tlaku</i>	11
4 Použití postřikových prostředků a plnění nádrže postřiku	12
5 Používání zádového postřikovače	13
5.1 <i>Stříkání</i>	13
5.2 <i>Zbytkové množství postřiku/ukončení stříkání</i>	13
6 Údržba, čištění a skladování	14
6.1 <i>Plán údržby</i>	14
6.2 <i>Zkušební provoz</i>	15
6.3 <i>Kontrola trysek postřiku a filtru pomocí měření</i>	15
6.4 <i>Výměna trysek postřiku a filtru</i>	15
6.5 <i>Mazání těsnícího uzávěru</i>	15
6.6 <i>Mazání pístového čerpadla a límce pístu (pouze 425 Comfort, 435 Comfort, 425 Pro)</i>	15
6.7 <i>Vyprázdnění a vyčištění nádrže postřiku</i>	15
6.8 <i>Uskladnění přístroje</i>	16
7 Díly náchylné k opotřebení.....	16
8 Záruka.....	16
9 Specifikace trysek.....	17
10 Specifikace	18
11 Typový štítek.....	18

1 Standartní obsah dodávky

- Standartní zařízení s uzavíracím ventilem, namontovaným na hadici
- Trubka postřiku
- Víko nádrže
- Páku čerpadla s veškerým montážním příslušenstvím
- Alternativní trysku s přílušným těsnícím kroužkem
- Nálepku pro nádrž postřikovače: herbicidy, insekticidy a fungicidy
- Tento návod k obsluze
- **Model 425 Comfort, 435 Comfort, 425 Pro:** zátka tlakové nádrže včetně o-kroužku 16 x 3 mm
- **Model 425 Pro, 475 Pro:** Popruhy

2 Bezpečnostní předpisy

2.1 Pravidla správného používání

 Aplikace postřiku může pro uživatele představovat v případě nedodržování bezpečnostních předpisů zdravotní nebezpečí a také negativní vliv na životní prostředí.

Ochrana rostlin:

- Postřikovač se smí používat za účelem aplikace schválených tekutých prostředků pro ochranu rostlin, pro likvidaci škůdců, pro likvidaci plevelů a tekutých hnojiv, které jsou k dostání v odborných prodejnách. Také je možné aplikovat pomocí postřikovače čistou vodu.
- Je bezpodmínečně nutné dbát pokynů výrobců postřiků.
- Jiné prostředky se nesmí postřikovačem stříkat
- Zásadně používejte pouze prostředky pro ochranu rostlin registrované Státní rostlinolékařskou správou.

Průmysl a řemeslnictví:

- Tento zádový postřikovač může být použit také za účelem použití některých čističích a dezinfekčních přípravků, alkalických čisticích a care agents a prostředky s nízkou koncentrací kyselin.
- Kyselina dusičná, octová nebo propionová, může být použita pouze při koncentracích do max. 10%, kyselina fosforečná a sírová do max. 30%, uhličitán draselný a hydroxid sodný max. do 20%.
- Používání těchto nebezpečných prostředků musí probíhat vyškoleným pracovníkem ve venkovním prostředí s použitím náležitých osobních ochranných pomůcek.

Obecně:

- Nepoužívejte kapaliny s vyšší teplotou než 40 °C.
- Pro všechny ostatní účely - jako např. stříkání tekutých barev - se tlakový postřikovač nesmí používat.

2.2 Všeobecné bezpečnostní pokyny



Před prvním uvedením do provozu si důkladně přečtěte návod k obsluze a pečlivě si ho uschovejte. Používejte stroj se zvláštní pozorností.

Dodržujte rovněž předpisy pro předcházení úrazům vydané profesními sdruženími. Návod k obsluze musí být k dispozici vždy v místě používání stroje. Musí ho číst každá osoba, která je pověřena prací se strojem a na stroji (také údržbou a opravami).

- Děti a mladiství pod 18 let smějí s tímto strojem pro ochranu rostlin pracovat pouze pod dohledem nadřízeného.
- Osoby a zvířata držte v dostatečné vzdálenosti od místa práce. Nikdy nestříkejte ve směru k dalším osobám, zvířatům nebo předmětům, které by mohly být poškozeny. Myslete na to, že vysoká výchozí rychlost postřiku u trysky může vymrštít předměty a může dojít k nebezpečným situacím. Uživatel je zodpovědný za nebezpečí nebo nehody způsobené jiným osobám a jejich vlastnictví.
- Stroj může být zapůjčen resp. předán dál pouze osobám, které jsou seznámené s tímto typem, jeho obsluhou a návodem k obsluze. Vždy předejte i návod k obsluze.
- Pracujete-li se strojem, měli byste být v dobré kondici, odpočinutí a zdraví.
- Stroj nesmí být používán osobou pod vlivem alkoholu, drog nebo léků, které mohou ovlivnit schopnost reakce.
- Neprovádějte žádné změny bezpečnostního zařízení a ovládacích prvků.
- Stroj smí být používán pouze, je-li zajištěna jeho provozní bezpečnost. Před každým použitím je nutné provést kontrolu.
- Smí být používáno pouze příslušenství a nástavce, které dodal výrobce a které jsou výslovně schváleny pro používání s tímto typem stroje.
- V případě poškození nahrazujte dané díly pouze originálními příslušenstvími od výrobce.
- Spolehlivý provoz a bezpečnost vašeho stroje závisí také na kvalitě používaných náhradních dílů. Používejte pouze originální náhradní díly. Pouze originální díly pocházejí z výroby stroje a zaručují tudíž nejvyšší možnou kvalitu materiálu, dodržení rozměru, funkčnosti a bezpečnosti.
- Originální náhradní díly a příslušenství obdržíte u svého odborného prodejce. Má k dispozici rovněž nezbytné listy náhradních dílů, aby mohl zjistit potřebná čísla náhradních dílů a je průběžně informován o detailech vylepšení a inovací v nabídce náhradních dílů. Upozorňujeme, že při použití neoriginálních dílů není možné uznat garanci.

Nedodržení bezpečnostních předpisů může být životu nebezpečné.

Kdo nedodržuje bezpečnostní pokyny, pokyny pro používání a údržbu, ručí za všechny vzniklé škody i jejich následky.

2.3 Bezpečné zacházení s postřiky

- Prostředky se nesmí v žádném případě - ani zpětným nasáním při plnění - dostat do veřejné kanalizace a vodovodní sítě, nesmí se rozprašovat na úhorech, nesmí se dostat do přírodního vodstva, nebo se přidávat do domácího odpadu. Prostředky resp. jejich zbytky vždy shromažďovat ve vhodných nádobách a odevzdat na místě sběru domácích chemikálií. Informace k sběrným místům domácích chemikálií jsou k dispozici na místních obecních úřadech.
- Zamezte přímému kontaktu s postřikem.
- Pokud se Vám při práci udělá špatně nebo se cítíte neúměrně unaveni, okamžitě ukončete práci. Trvá-li tento stav, ihned vyhledejte lékaře.
- Nedovolte nikdy dětem nebo osobám, které nejsou obeznámeny se zacházením s postřikovými prostředky, s postřiky pracovat.
- Při výměně postřikového prostředku musí být nádrž vyčištěna. Postřikovač po vyčištění nádrže postřiku, ale před naplněním novým postřikovým prostředkem, nejprve uvést do provozu s čistou vodou, aby se vymyly zbytky z čerpadla a z hadic. Zamezí se tím event. chemickým reakcím.
- Nestříkat v omezených nebo uzavřených prostorech - nebezpečí otravy postřikovým prostředkem. Postřikovače smějí být např. ve sklenících používány pouze tehdy, pokud je zajištěn dostatečný přívod a odvod vzduchu. Ošetřené skleníky se musí označit. Nový vstup se doporučuje až po důkladném vyvětrání.
- Po ukončení práce připravit stroj ke skladování podle údajů v kapitole 6.7. Umýt si ruce a obličej důkladně vodou a mýdlem, odložit pracovní oděv a pravidelně ho prát.
- Zbytky postřiku mohou vést ke korozi a tím k poškození stroje. Zvláštní pozornost platí pro díly podléhající opotřebení jako trysky, filtr a těsnění

2.4 Přeprava stroje

- Aby se zamezilo poškození, a také s ohledem na možné nebezpečí plynoucí ze silničního provozu se musí postřikovač při přepravě v autech zajistit pevnými popruhy proti překlopení a proti vypadnutí.
- Je nutné zabránit vytékání postřikového prostředku. Nádrž kapaliny, čerpadlo, stejně tak jako veškeré hadičky pro postřik a trubky je nutné zkontrolovat, zda jsou těsné. Nejlépe před transportem postřikovač úplně vyprázdnit a připravit k přepravě dle kapitoly 6.7 zde v návodu.

2.5 Pracovní oděv



Musí se nosit účelný předepsaný ochranný oděv, který chrání všechny části těla před kontaktem s postřikovým prostředkem a vymrštěnými předměty – ochranné rukavice, ochrana obličeje (např. ochranné brýle) ochrana nohou, těla – např. gumové holinky, příp. ochranná rouška.



Noste ochranné, protiskluzové rukavice.



Chraňte si obličej (např. ochrannými brýlemi).



Při práci v hustém vysokém porostu, v dobře větraných sklenících a při použití nebezpečných postřiků vždy používat roušku.

- Oděv má být účelný tzn. přiléhavý, ale ne znemožňující pohyb.
- Nenoste žádné šály, žádné kravaty, žádné šperky nebo jiné kusy oděvu, které by se mohly zavěsit v křovinách nebo na větvích.
- Pracovní oděv promáčený postřikem ihned vyměnit.
- Pracovní oděv pravidelně omývejte.

2.6 Před a během práce

Před každým spuštěním zkontrolujte kompletnost stroje a jeho stav vzhledem k bezpečnosti provozu dle kapitoly 6.1

- Je nutné zkontrolovat nádrž na postřik, čerpadlo a všechny hadičky k vedení postřiku a trubky, zda je vše těsné.
- Při nepravidelnostech, zjevném poškození (také na nosiči), nesprávném nastavení nebo omezení funkční schopnosti práci nezačínajte. Nechejte stroj zkontrolovat v odborné dílně.



Stroj smí v jednu chvíli obsluhovat pouze jedna osoba. V okruhu 15 metrů se nesmí zdržovat žádné další osoby.

- Před začátkem tlakování zkontrolujte, zda je ruční ventil zavřený. Nasměrujte trubku postřiku do volného prostoru.
- Při omezeném prostoru, v hustém, vysokém porostu, ve větraných sklenících, v terénních muldách nebo příkopech zajistěte stálou dostatečnou výměnu vzduchu.
- Vždy zůstaňte na doslech od jiných osob, které by Vám v případě nouze mohly poskytnout pomoc a dodržujte pravidelné přestávky.



Na pracovišti nekuřte.

2.7 Údržba a opravy

Sami provádějte pouze údržbu a opravy, které jsou popsány v návodu k obsluze. Všechny ostatní práce musí provést autorizovaná odborná dílna.



Údržba na stroji a opravy se nesmí provádět v blízkosti otevřeného ohně.

Před jakýmkoli opravami nebo údržbou vždy stroj nejprve odtlakujte!

- Tlaková hadice, ruční ventil, trubka postřiku a koncovka s tryskou se smí odšroubovat pouze při vypnutém čerpadle a bez tlaku. Abyste toho docílili, dejte trubku postřiku do nádrže s postřikem nebo do jiné vhodné sběrné nádoby a stlačte páku ručního ventilu.
- Při všech opravách se smí používat pouze originální díly výrobce.

3 Příprava zařízení k použití

3.1 Montáž

Z důvodu expedice není akumulátorový tlakový postřikovač úplně smontovaný. Stroj se smí uvést do provozu pouze v kompletně smontovaném stavu.

Montáž popruhů

(**Model 425 Pro, 475 Pro**), viz. Obr. 1 – Obr. 14

Montáž tlakovací páky:

Viz Obr. 15 – Obr. 19

Obr. 15 → Model 475 Comfort, 475 Pro:

Tlakovací páka může být namontována buď vlevo nebo vpravo. Ve výrobě je postřikovač připravený pro montáž ruční tlakovací páky vlevo (při pohledu na popis na nádrži)

Pokud preferujete montáž páky na druhé straně, přemístěte zářezku (a) na protilehlou stranu.

Obr. 16:

Po připevnění páky by trubka (b) měla směřovat nahoru a dozadu (při pohledu na popis na nádrži)

Obr. 17 , Obr. 18:

1. Zatlačte podložku na hřídel
2. Zatlačte páku čerpadla na hřídel
3. Přišroubujte páku čerpadla na hřídel šroubem a podložkou s bezpečnostní maticí.

Obr. 19:

Páka čerpadla může být nastavena ve třech volitelných délkách. Stiskněte kolík (i), přesuňte páku čerpadla (c) a umístěte kolík (i) do jedné ze tří západek (j).

Obr. 20:

Během pokládání stroje, zdvihněte páku směrem nahoru. Během práce naopak položte páku směrem dolů.

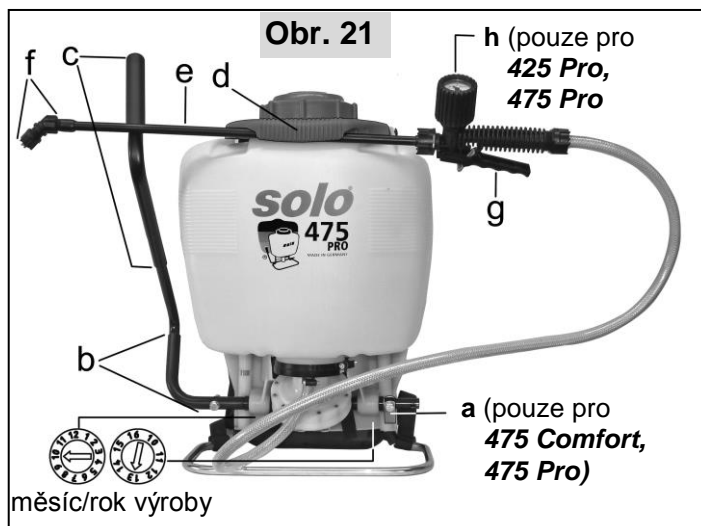
Model 425 Comfort, 475 Comfort, 425 Pro, 475 Pro:

Pokud zařízení nepoužíváte, je možné uchytit trubku postřiku (e) do červeného držáku (d).

Comfort:

Standartní obsah dodávky: červená tryska 04-F110 s plochým postřikem.

Alternativní tryska: černá tryska pro kruhový postřik s průměrem 1.4.



(schématické zobrazení/ záleží na konkr. modelu)

- a. bezpečnostní zářezka (**Model 475 Comfort, 475 Pro**)
- b. držák trubky
- c. rukojeť páky
- d. držák trubky (**Model 425 Comfort, 475 Comfort, 425 Pro, 475 Pro**)

e. trubka postřiku

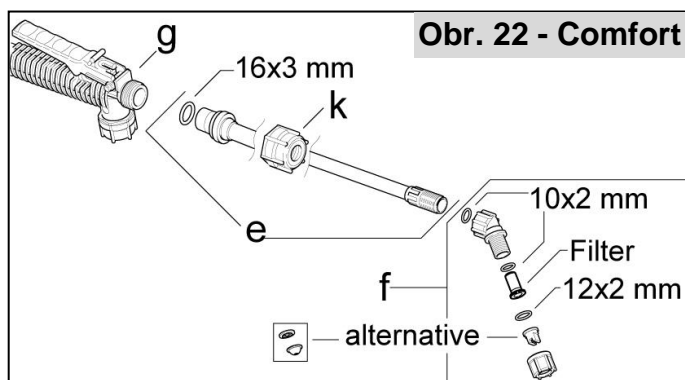
f. tryska

g. ruční ventil

h. manometr (**Model 425 Pro, 475 Pro**)

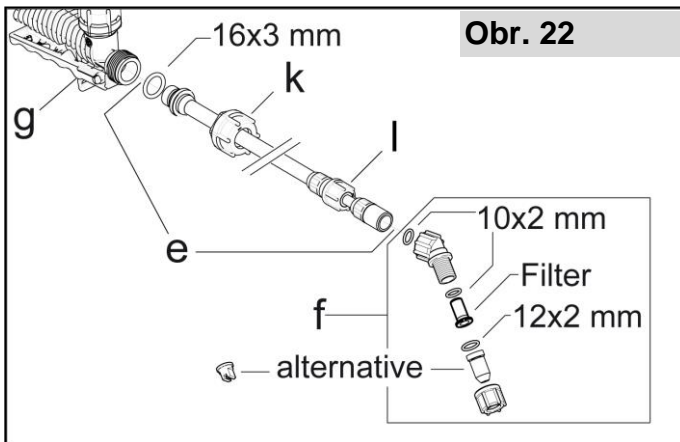
Montáž trubky postřiku (e):

- Trubka postřiku (10) je utěsněná k ručnímu ventilu o-kroužkem 16 x 3 mm. Převlečnou maticí (a) pevně dotáhnout rukou na ruční ventil. Nepoužívejte žádná nářadí!
- Jakmile je tento úkon proveden, měla by být trubka postřiku pevně připevněna v ručním ventilu.
- Pevně přišroubujte a ručně utáhněte přiloženou trysku (h) s o-kroužkem (10x2 mm) na trubku postřikovače. Nepoužívejte k tomuto úkonu žádné nářadí!
- **Model 425 Comfort, 435 Comfort, 475 Comfort:**



Model 425 Pro, 475 Pro:

Teleskopická trubka postřiku může být nastavena v délce od 50 cm do 90 cm. Lehce uvolněte připevněnou matici (l), posuňte trubku do požadované délky a znovu ji upevněte pomocí utažení matice (l).

**Model Pro:**

Standartně dodávaná tryska: vysokotlaká tryska, nastavitelná, mosazná

Alternativní tryska: tryska pro plochý postřík 02-F80, mosazná

3.2 Tryska postřiku, filter element and filling strainer

Zádový postřikovač je vybaven plnicím sítím umístěným v hrdle nádrže postřiku (velikost ok: 2.0 mm).

Pouze trysky popsané v kapitole 9 mohou být použity pro práci s tímto postřikovačem. Informace o výměně trysek a plnicího síta naleznete v kapitole 6.4.

3.3 Zkušební provoz

V případě začátku nové sezóny nebo užívání postřikovače ve frekvenci minimálně 1x měsíčně provádějte zkušební test funkčnosti dle kapitoly 6.2 zde v návodu pro kontrolu celého stroje.

3.4 Popruhy

Délku nosných popruhů lze nastavit pomocí posunovacích spon.



(schématické zobrazení/ záleží na konkr. modelu)

Zatažením obou konců popruhů dolů se nosné popruhy přitáhnou.



Nadzvednutím obou posunovacích spon se nosné popruhy opět uvolní.

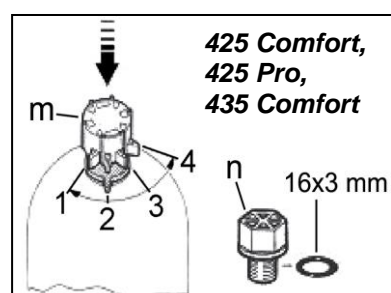
3.5 Nastavení tlaku

Tlak se upraví před naplněním nádrže otočením nastavitelné krytky (m) v horní části nádrže. Ztláčte nastavovací krytku a vyberte požadovaný tlak.

Model 425 Comfort, 425 Pro, 435 Comfort:

V případě že požadujete tlak vyšší než 4 bary, doporučujeme nahradit tlakový ventil tlakovou zátkou, která je dodávána spolu se strojem. Před výměnou ovšem nejprve zařízení odtlakujte.

(je potřeba klíč na matice o šířce 24 mm)



4 Použití postřikových prostředků a plnění nádrže postřiku



Při manipulaci s postřikou dodržujte bezpodmínečně bezpečnostní předpisy uvedené v tomto návodu k obsluze a pokyny výrobce postřiku.

Množství postřiku:

Postřiky používat dle předpisu výrobců. Množství zvolit podle skutečné potřeby.

Míchání postřiku:

Prostředky používat pouze na otevřeném prostranství, nikdy v obytných prostorech, stájích nebo skladech pro potraviny a krmiva. Nikdy nemíchejte danou postřikovou směs přímo v nádrži postřikovače.

Práškové prostředky:

- Postřikový prostředek rozmíchat v separátní nádrži. Nikoliv v nádrži pro postřik postřikovače!
- Dobře promíchat - teprve poté nalít přes plnicí síto do nádrže postřiku postřikovače.
- Postřikový prostředek v nádrži důkladně promíchat ještě jednou trubkou postřiku.

Kapalné prostředky:

- Nádrž postřiku naplnit z ¼ vodou.
- Postřikový prostředek předmíchat v separátní nádrži dle údajů výrobce postřiku s vodou.
- Přidat předmíchaný postřik přes plnicí filtr do nádrže postřiku postřikovače.
- Podle údajů výrobce postřiku doplnit odpovídajícím množstvím vody.
- Postřikový prostředek v nádrži promíchat důkladně ještě jednou trubkou postřiku.

Při použití postřikových prostředků, které jsou připravené z rostlinných preparátů je nutné dbát na to, aby kapalina byla před plněním přes plnicí síto již přefiltrována, aby se zamezilo ucpání plnicího síta

Plnění nádrže postřiku:

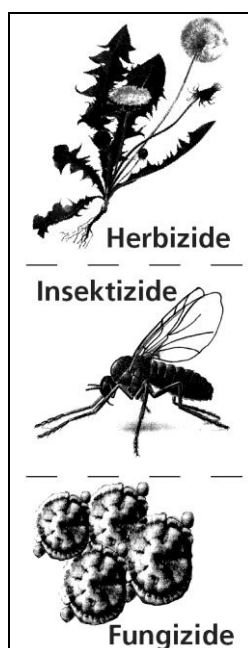
Během plnění vždy používejte a sledujte plnicí síto umístěné v plnicím hrdle postřikovače a zkontrolujte, zda není špinavý, či jakkoli poškozený.

Na boční straně nádrže postřiku jsou umístěny značky objemu náplně. Nádrž postřiku má maximální objem náplně 18 l (horní značka). Je nutné vyloučit přelítí nádrže postřiku, znečištění vodních zdrojů, dešťové a odpadní kanalizace. Rozlité postřik ihned setřít.

Při plnění dát vždy pozor na to, aby byly ruční ventil a výpustní ventil uzavřené.

Postřik nikdy nemíchat přímo v nádrži postřiku.

Po naplnění pevně uzavřít uzávěrem nádrže plnicí otvor, aby se žádný postřik nemohl dostat ven.



Označení obsahu nádrže:

Nalepit na nádrž příslušnou nálepku pro obsah nádrže - herbicidy, fungicidy nebo insekticidy.

Tento popis musí být upevněn na nádrži a aktualizován pokaždé, když se mění druh postřiku.



POZOR:

Nikdy nemíchejte různé postřikovací směsi bez předešlého důkladného vyčištění nádrže a všech částí, které přicházejí do kontaktu s postřikem. K vymytí použijte větší množství čisté vody.

Doporučení: K vyčištění doporučujeme čistič strojů pro ochranu rostlin SOLO v dávkovací láhvi po 500 ml, obj. č. 4900600.

Nikdy nepoužívejte agresivní kyseliny nebo rozpouštědla (např. benzin).

5 Používání zádového postřikovače



Ujistěte se, že během užívání postřikovače dodržujete veškeré bezpečnostní předpisy (viz kapitola 6.1).

5.1 Stříkání

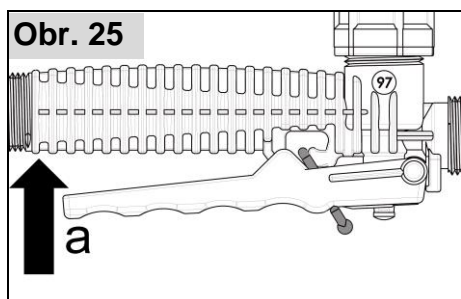
- Při používání tlakového postřikovače dodržujte bezpečnostní předpisy.
- Nepoužívat stroj při větru a dešti, aby se zamezilo velkoplošnému zásahu postřikovým prostředkem.
- Před započatím práce prověřit směr větru.
- Stříkejte nejlépe po ránu nebo k večeru, protože bývá většinou bezvětří.
- Nikdy nestříkejte směrem k osobám, zvířatům, otevřeným oknům/dveřím a čemukoli jinému co by mohlo být negativně zasaženo postřikem.
- Během stříkání se ujistěte, že je okolí zasaženo postřikem rovnoměrně a homogenně.

Pumpování a stříkání:

Provedte několik rychlých pohybů nahoru a dolů tlakovací pákou.

Držte trubku postřiku a ruční ventil v rukách.

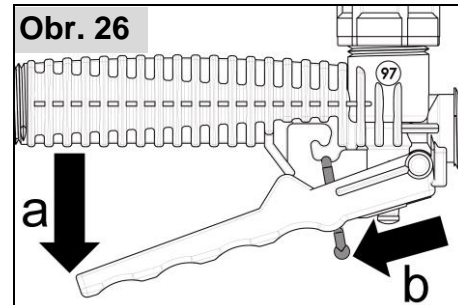
Stříkat začněte stisknutím ručního ventilu (a).



Uvolněním páky se celý process zastaví.

Pro předcházení samovolného úniku postřiku je možné použít červenou aretaci pro udržení ručního ventilu ve stálé pozici.

Za tímto účelem posuňte páčku ventilu lehce dozadu (směrem od držadla) (a) a uchyťte ji aretací (b).



Trubka postřiku může být otáčena v ručním ventilu – po uvolnění závitové objímky, což je velice užitečné například při stříkání na spodní strany listů.

Pokud dochází k nerovnoměrnému stříkání, je možné že došlo k ucpání nebo poškození trysky či dílčích filtračních částí. V takovém případě trysku vyčistěte nebo vyměňte.

5.2 Zbytkové množství postřiku/ukončení stříkání

Jakmile při stříkání tlakovým postřikovačem vychází z trysky i vzduch (prská) musí se práce s postřikovačem zastavit. V nádrži postřiku se pak nachází zbytkové množství postřiku - nižší než 200 ml.

Pokud již nechcete postřik doplňovat, musí se toto zůstatkové zbytkové množství rozředit 2 litry vody a vystříkat na ošetřovanou plochu.

Postřikovač připravit k uskladnění podle informací z tohoto návodu k obsluze. Obličej a ruce si důkladně umýt vodou a mýdlem, pracovní oděv vysvléct a pravidelně prát.

6 Údržba, čištění a skladování

6.1 Plán údržby

		Před začátkem práce	Po dokončení práce	Během výměny postřikovací směsi	Na vyžádání	Měsíčně	Každoročně nebo na začátku sezóny	Po demontáži komponentů čerpadla nebo po výměně límce pístu
Celý zádový postřikovač	Zkontrolujte, zda je zařízení připraveno k užití: <ul style="list-style-type: none"> • optickou kontrolou • zkontrolujte těsnost všech částí (při nejvyšším dosažitelném tlaku s otevřeným a uzavřeným ručním ventilem) • zkontrolujte funkčnost všech částí (tlaková páka, ruční ventil...) 	X						
Hadice a jejich šroubové konektory	optická kontrola	X						
Nádrž postřiku	optická kontrola	X						
	vyčistit (viz manuál)		X	X				
Koncovka s tryskou	vyčistit (viz manuál)		X	X	X			
	zkušební provoz za účelem zkontrolování funkčnosti trysek X*: zkušební provoz na měsíční bázi je vyžadován pouze v případě, že stroj je užíván často				X	X*	X	
Plnicí síto	optická kontrola	X						
	vyčistit (viz manuál)		X	X	X			
Těsnící uzávěr	mazat (viz manuál)				X		X	
Límec pístu a pístové čerpadlo (Model 425 Comfort, 425 Pro, 435 Comfort)	mazat (viz manuál)							X

Nikdy nepoužívejte postřikovač v případě jakýchkoli nepravidelností, prosakování, či pokud zjistíte jakékoli jeho poškození. Stejně tak pokud shledáte špatné seřízení postřikovače či pokud stroj nepracuje tak jak má. V takovém případě nechte zařízení zkontrolovat v autorizovaném servisu SOLO.

Tento servis je Vám samozřejmě v případě jakýchkoli otázek k dispozici.

6.2 Zkušební provoz

V případě začátku nové sezóny nebo užívání postřikovače ve frekvenci minimálně 1x měsíčně provádějte zkušební test funkčnosti s čistou vodou tak, aby bylo zkontrolováno:

- Utažení všech komponentů a maximální možný tlak s otevřeným a zavřeným ventilem.
- Funkčnost všech komponentů
- Dobrý stav a přesnost všech trysek

Nikdy nepoužívejte postřikovač v případě jakýchkoli nepravidelností, prosakování, či pokud zjistíte jakékoli jeho poškození. Stejně tak pokud shledáte špatné seřízení postřikovače či pokud stroj nepracuje tak jak má. V takovém případě nechte zařízení zkontrolovat v autorizovaném servisu SOLO.

6.3 Kontrola trysek postřiku a filtru pomocí měření

Naplňte za tímto účelem nádrž postřiku vodou až po nejvyšší značku, uveďte stroj do provozu a stříkejte cca jednu minutu s provozním tlakem 2 bary.

Potom odměřte množství vody, které budete potřebovat pro doplnění nádrže po nejvyšší značku.

Naměřená hodnota je výnos postřikovače v l/min. při zvoleném tlaku. Neměl by se lišit o více než 10 % od údajů uvedených v části číslo 9 (zde v návodu).

Pokud je naměřená hodnota příliš nízká, mohou to způsobovat usazeniny v trysce. Vyčistěte trysku a opakujte test.

Je-li naměřená hodnota příliš vysoká, může to spočívat v poškození trysky.

Při kontrole vynášeného množství postřiku také prověřte, zda tryska Vašeho stroje vytváří rovnoměrný obraz.

6.4 Výměna trysek postřiku a filtru

K výměně trysek a filtru musí docházet až po odtlakování. Abyste toho docílili, dejte trubku postřiku do nádrže s postřikem nebo do jiné vhodné sběrné nádoby a stlačujte páku ručního ventilu dokud vytýká postřik ven.

Výměna trysky nebo částí filtru:

- Opláchněte trysky čistou vodou.
- Demontujte trysky (Obr. 2).

- Vyčistěte o-kroužek, filtr (b) a trysky postřiku (a) čistou vodou za pomoci jemného kartáčku.

Nikdy nepoužívejte ústa k "profouknutí" trysek!

Nikdy k údržbě nepoužívejte tvrdé předměty!

- Vyměňte původní ventily nebo trysky za nové.
- Znovu namontujte všechny součástky (Obr. 22).

6.5 Mazání těsnícího uzávěru

Pro správné těsnění musí být uzávěr pravidelně promazáván silikonovým mazadlem.

6.6 Mazání pístového čerpadla a límce pístu (pouze 425 Comfort, 435 Comfort, 425 Pro)

Po demontáži komponentů čerpadla použijte pro promazání pístového čerpadla a límce voděodolné mazadlo.

6.7 Vyprázdnění a vyčištění nádrže postřiku

Kompletně vypouštějte celý přístroj denně, po jakémkoli užívání. Především pak na konci sezóny a důkladně jej propláchněte čistou vodou.

V opačném případě může totiž jakýkoli postřik, který je v přístroji zanechán, způsobit korozi a tedy poškodit přístroj. Speciální pozornost musí být věnována také opotřebovávaným dílům, jako jsou trysky, filtry a těsnění.

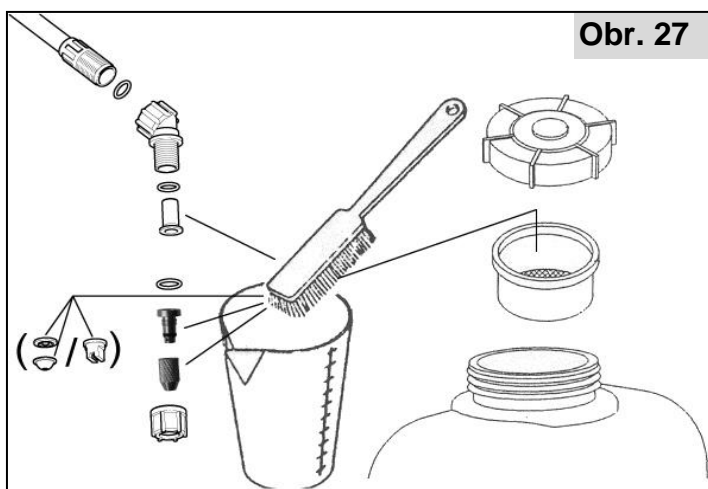
Nikdy nepoužívejte agresivní kyseliny nebo rozpouštědla (např. benzin)

Doporučení: K čištění používejte čistič strojů pro ochranu rostlin SOLO v dávkovací láhvi po 500 ml

Po vyčištění nechte nádrž otevřenou tak, aby mohla vyschnout.

Čištění plnicího síta, trysek postřiku a filtru:

- K odtakování zařízení vložte trubku postřiku do nádrže postřikovače nebo do jiné vhodné nádoby a stlačujte ruční ventil, dokud nepřestane unikat jakákoli tekutina.
- Opláchněte připevněné trysky čistou vodou.
- Demontujte připevněné trysky (Obr. 22).
- Plnicí síto, o-kroužek, filtr a trysky čistěte za pomoci čisté vody a jemného kartáčku. Nikdy neprofukujte trysky ústy! Nikdy nepoužívejte tvrdé předměty k jejich čištění!
- Komponenty trysky opětovně namontujte (Obr.. 22).

**6.8 Uskladnění přístroje**

Chraňte zařízení před slunečním světlem a uchovejte jej v bezpečném, suchém a "nemrznoucím" místě v teplotě do maximálně 35 °C [95 °F].



V blízkosti se nesmí nacházet jakýkoli druh otevřeného ohně či obdobný zdroj tepla.

Ujistěte se, že zařízení nemohou užívat neoprávněné osoby, především pak děti.

7 Díly náchylné k opotřebení

Různé konstrukční prvky podléhají opotřebení danému používáním resp. normálnímu opotřebení a musí být včas vyměněny.

Následující náhradní díly podléhají běžnému opotřebení a nevztahuje se na ně záruka výrobce:

- veškeré gumové části, které přicházejí do bezprostředního kontaktu s postřikem
- tryska postřiku
- filtr
- těsnění

8 Záruka

Výrobce garantuje bezvadnou kvalitu a přejímá náklady z opravy výměnou vadných dílů v případě materiálových nebo výrobních chyb, ke kterým dojde během garanční doby po dni prodeje.



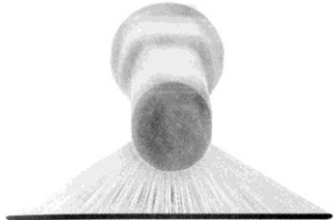
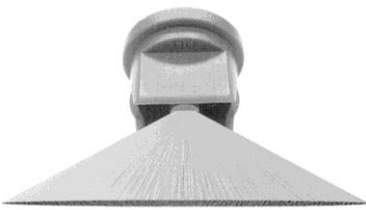
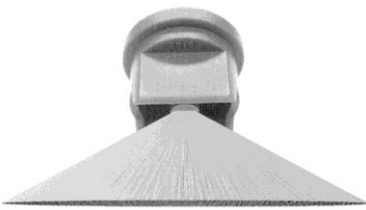
Veźměte, prosím, na vědomí, že v různých zemích platí odlišné garanční podmínky. V případě pochybností se ptejte Vašeho prodejce. Je zodpovědný za garanci výrobku.

Žádáme Vás o pochopení, že při následujících příčinách poškození nemůže být převzata záruka:

- Nedbání pokynů návodu k obsluze.
- Opomenutí potřebných prací údržby a čištění.
- Opotřebení normálním používáním.
- Použitím nepovolených pracovních nástrojů.
- Použití násilí, neodborné použití, zneužití nebo škoda způsobená nehodou.
- Zásahy neodborných osob nebo neodborné pokusy o uvedení do provozu.
- Použití nevhodných náhradních dílů resp. neoriginálních dílů, pokud právě tyto díly způsobily poškození.
- Použití nepovolených prostředků v nádrži.
- Škody, které vyplynuly z podmínek použití v půjčovnách.

Čištění, údržba a nastavení nejsou považovány za garanční úkony. Každý záruční úkon musí provádět odborník autorizovaný výrobcem.

9 Specifikace trysek

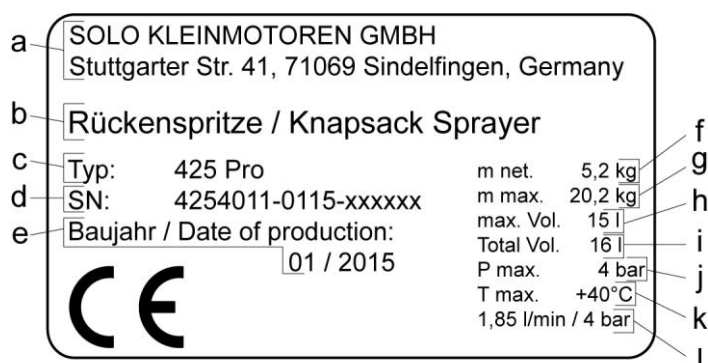
Specifikace	Díl číslo	Výkon l/min [USgal/min]	Tlak postřiku bar [psi]	Úhel pro postřik	Aplikace
Kruhový postřik 1 mm [0.039"], šedá	40 74 758 + 40 74 756	0.40 [0.106] 0.55 [0.145]	1,0 [15] 2,0 [29]	50–70°	Pro ošetření stromů, keřů a křovin 
Kruhový postřik 1.4 mm [0.055"] černá	40 74 755 + 40 74 756	0.64 [0.169] 0.91 [0.240] 1.11 [0.293]	1.0 [15] 2.0 [29] 3.0 [44]	50–70°	
Kruhový postřik 1.8 mm [0.071"] modrá	40 74 726 + 40 74 756	0.88 [0.232] 1.25 [0.330] 1.53 [0.404]	1.0 [15] 2.0 [29] 3.0 [44]	50–70°	
Nárazová tryska DT 1.0 žlutá	40 74 385	0.46 [0.122] 0.65 [0.172] 0.80 [0.211] 0.93 [0.246]	1.0 [15] 2.0 [29] 3.0 [44] 4.0 [58]	105°	
Nárazová tryska DT 2.0 červená	40 74 386	0.91 [0.240] 1.29 [0.341] 1.60 [0.423] 1.85 [0.489]	1.0 [15] 2.0 [29] 3.0 [44] 4.0 [58]	105°	
Nárazová tryska DT 2.5 hnědá	40 74 514	1.14 [0.301] 1.61 [0.425] 2.01 [0.531] 2.32 [0.613]	1.0 [15] 2.0 [29] 3.0 [44] 4.0 [58]	105°	
Nastavitelná tryska	49 00 (mosazná) 49 00 525 (plastová)	0.44–1.10 [0.116–0.291] 0.55–1.45 [0.145–0.383] 0.66–1.75 [0.174–0.462] 0.75–1.85 [0.198–0.489]	1.0 [15] 2.0 [29] 3.0 [44] 4.0 [58]	105°	
Plochý postřik 015-F80, zelená	40 74 504	0.35 [0.092] 0.49 [0.129] 0.60 [0.159] 0.69 [0.182]	1.0 [15] 2.0 [29] 3.0 [44] 4.0 [58]	80°	Plošné a řádkové kultury 
Plochý postřik 02-F80, žlutá	49 00 504 (mosazná) 40 74 501 (plastová)	0.46 [0.122] 0.65 [0.172] 0.80 [0.211] 0.92 [0.243]	1.0 [15] 2.0 [29] 3.0 [44] 4.0 [58]	80°	
Plochý postřik 03-F80, modrá	40 74 506	0.69 [0.182] 0.98 [0.259] 1.20 [0.317] 1.39 [0.367]	1.0 [15] 2.0 [29] 3.0 [44] 4.0 [58]	80°	
Plochý postřik 04-F110, červená	40 74 263	0.92 [0.243] 1.31 [0.346] 1.60 [0.423] 1.85 [0.489]	1.0 [15] 2.0 [29] 3.0 [44] 4.0 [58]	110°	

10 Specifikace

Model	435 Comfort	425 Comfort	425 Pro	475 Comfort	475 Pro
Nádrž postřiku: Celkový objem Max. plnicí objem	22 l 20 l	16 l 15 l			
Zbytkové množství postřiku	< 200 ml				
Typ čerpadla	Píst			Membrána	
Max. povolený pracovní tlak ("P max." ¹)	4.0 bar s tlakovou zátkou až do 6 bar			4.0 bar	
Zdvihový objem	80 cm ³				
Max. dovolená provozní teplota ("T max." ¹)	0–40 °C [32–104 °F]				
Tlaková hadice: Délka	1,300 mm				
Maximální výkon ("max." ¹) (se standardní tryskou a tlaku 4 bary)	1.85 l/min				
Filtr: Velikost ok Díl č	0.8 mm 407492225				
Plnicí síto: Velikost ok Díl č	2.0 mm 420016625				
Váha prázdná nádrž postřiku ("m net." ¹)	5.1 kg	4.5 kg	5.2 kg	4.7 kg	5.4 kg
maximálně naplněná nádrž postřiku ("m max." ¹)	25.1 kg	19.5 kg	20.2 kg	19.7 kg	20.4 kg
Rozměry: Výška (bez trubky postřiku, tlakové páky a tlakové hadice) Šířka Hloubka	590 mm 400 mm 250 mm	520 mm 370 mm 240 mm			

¹ Viz. popisky na typovém štítku

11 Typový štítek



- a:** Jméno a adresa výrobce
- b:** Popis stroje
- c:** Typové označení
- d:** Výrobní číslo
- e:** Měsíc / rok výroby
- f:** Váha (s prázdnou nádrží)
- g:** Váha (s maximálně naplněnou nádrží)
- h:** Maximální množství postřiku v nádrži
- i:** Celkový objem nádrže postřiku
- j:** Max. dovolený provozní tlak
- k:** Max. dovolená pracovní teplota
- l:** Max. výkon (se standardní tryskou při maximálním provozním tlaku)

Vaše poznámky:



Do ČR dováží:

GARDIM s. r. o..
č.p. 215, 254 01 Okrouhlo
tel.: Tel: 313 033 172
e-mail: info@gardim.cz
www.gardim.cz

SOLO Kleinmotoren GmbH
Postfach 60 01 52
71050 Sindelfingen
DEUTSCHLAND
Tel.: +49 7031 301-0
Fax: +49 7031 301-130
info@solo-germany.com



