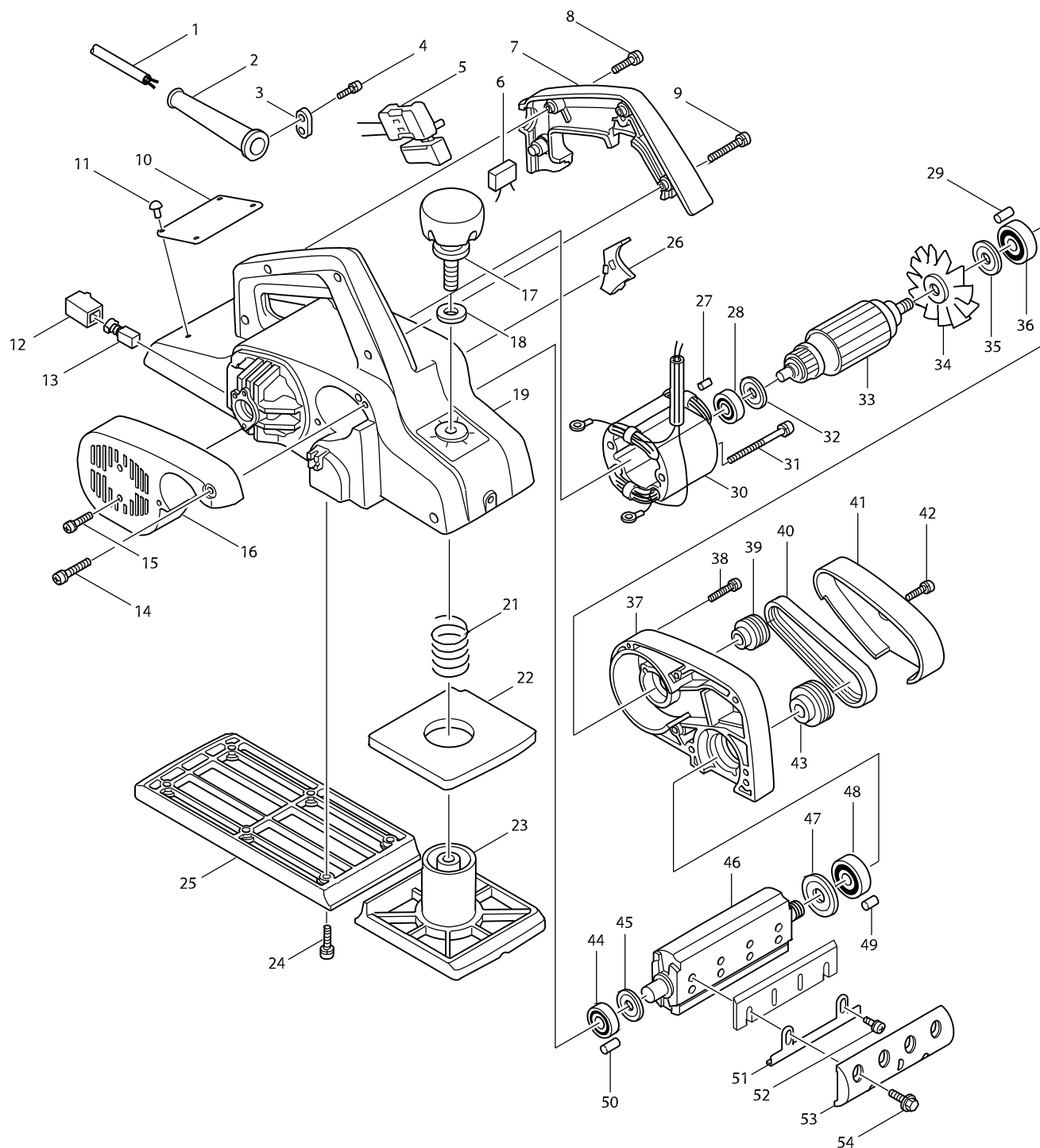


Číslo typu 1911B POWER PLANER 110MM



Položka	Číslo dílu	Popis	Změn	Množstv	N/O	Možnost 1	Možnost 2	Poznámka
001C_	666071-3	POWER SUPPLY CORD 1.00-2-5.0		1				
002A_	682502-4	ochranná průchodka 8-85		1				
003E_	687063-9	CORD CLAMP		1				
004-1	911133-5	šroub M4x18		2				
005I_B	651236-0	SWITCH C2M-M1T		1	*			
005I1B	651252-2	vypínač SGES215C = old 920030	X	1				
005I1C	651252-2	vypínač SGES215C = old 920030		1				
006C1	645200-1	kondenzátor=old645105-5=new645267-9		1				
007B1B	414273-3	Handle Cover		1	*			
007B2B	411423-1	kryt rukojeti 1911B	X	1				
007B2C	411423-1	kryt rukojeti 1911B		1				
008B	911168-6	PAN HEAD SCREW M4X40		1	*			
008-1B	911153-9	šroub M4x28	X	3				
008-1C	911153-9	šroub M4x28		3				
009-1B	911153-9	šroub M4x28		3	*			
009-2B	911168-6	PAN HEAD SCREW M4X40	X	1				
009-2C	911168-6	PAN HEAD SCREW M4X40		1				
010B	815099-0	NAME PLATE 1911B		1	*			
010-1B	853285-5	NAME PLATE	<	1				
010-1C	853285-5	NAME PLATE		1				
011B	953106-2	nýt štítku		4	*			
012	643601-7	držák uhlíků		2				
013-1	181410-1	uhlíky CB-106 = CB 104,111,117		1				
014A_	911188-0	PAN HEAD SCREW M4X60		1				
015A_	911113-1	šroub M4x10		2				
016B1B	410438-5	REAR COVER	X	1				
016B1C	410438-5	REAR COVER		1				
017	271226-3	stavěcí šroub 50		1				
018	941251-5	podložka 10 1911B		1				
019D_B	159652-5	FRAME COMPLETE		1	*			
C10	816406-0	SCALE PLATE		1	*			
C20	953106-2	nýt štítku		4	*			
D10		INC. 27,50			*			
019D1B	159652-5	FRAME COMPLETE	O	1				
C10	816381-0	SCALE LABEL		1				
019D1C	159652-5	FRAME COMPLETE		1				
C10	816381-0	SCALE LABEL		1				
021	231004-3	vinutá pružina 18		1				
022	421147-1	mechovka		1				
023	312951-8	deska		1				
024B	911231-5	šroub M5x20		6	*			
024-1B	911226-8	PAN HEAD SCREW M5X18	O	6				
024-1C	911226-8	PAN HEAD SCREW M5X18		6				
025	312952-6	základová deska		1				
026	411428-1	kryt		1				
027-1B	263014-2	čep 4 1911B		1	*			
028	211031-6	BALL BEARING 608LLB		1				
029	263002-9	vymezovací čep 4		1				

Položka	Číslo dílu	Popis	Změn	Množstv	N/O	Možnost 1	Možnost 2	Poznámka
030C_B	522418-0	FIELD ASS'Y 220V		1	*			
C10	654038-3	INSULATED TERMINAL FT1.25-M4		2	*			
030C1B	599024-6	stator old = 522418-0	<	1				
C10	654038-3	INSULATED TERMINAL FT1.25-M4		2	*			
C11	654037-5	INSULATED TERM. FT1.25-M3		2	*			
C12	654037-5	INSULATED TERM. FT1.25-M3	O	2				
030C1C	599024-6	stator old = 522418-0		1				
C12	654037-5	INSULATED TERM. FT1.25-M3		2				
031-1B	911290-9	šroub M5x65 = old 929565		2	*			
031-2B	911295-9	šroub M5x70 = old 929570	X	2				
031-2C	911295-9	šroub M5x70 = old 929570		2				
032-1	681613-2	izolační podložka (= 078032)		1				
033C1	516083-5	rotor		1				
D10		INC. 28,32,34,35,36						
034-1	241519-2	FAN 68		1				
035	213051-6	těsnící kroužek 10		1				
036	211066-7	BALL BEARING 6200LLB		1				
037-1	152362-3	kryt ložiska		1				
D10		INC. 29,49						
038	911158-9	924431		6				
039	222050-7	řemenice 4-24L		1				
040-1	225069-5	hnací řemen 4-272		1				
041	411426-5	kryt řemene		1				
042-1	911123-8	šroub M4x14		1				
043	222063-8	řemenice 4-38		1				
044	211062-5	kuličkové ložisko 6000ZZ		1				
045	341389-0	podložka 10		1				
046B	161078-9	DRUM		1	*			
046-1B	161119-1	válec nožů 1911B	S	1				
046-1C	161119-1	válec nožů 1911B		1				
047	341377-7	podložka		1				
048	211107-9	kuličkové ložisko 6201ZZ		1				
049	263005-3	vymezovací čep 6		1				
050B	263002-9	vymezovací čep 4		1	*			
051B	345157-3	držák nože		2	*			
051-1B	341601-8	držák nože 1911B	S	2				
051-1C	341601-8	držák nože 1911B		2				
052B	911106-8	šroub M4x8		4	*			
052-1B	251246-3	šroub	S	4				
052-1C	251246-3	šroub		4				
053B	345156-5	kryt nože = new 344442-1		1	*			
053-1B	344442-1	kryt nože=old345156-5 po1 ks	O	1	*			
053-2B	187674-5	DRUM PLATE SET	O	1				
053-2C	187674-5	DRUM PLATE SET		1				
054	251609-3	šroub 6-17		8				
055B	232065-6	listová pružina		2	*			
056B	321346-4	čep		2	*			
057B	961017-7	zajišťovací kroužek E-3		1	*			

