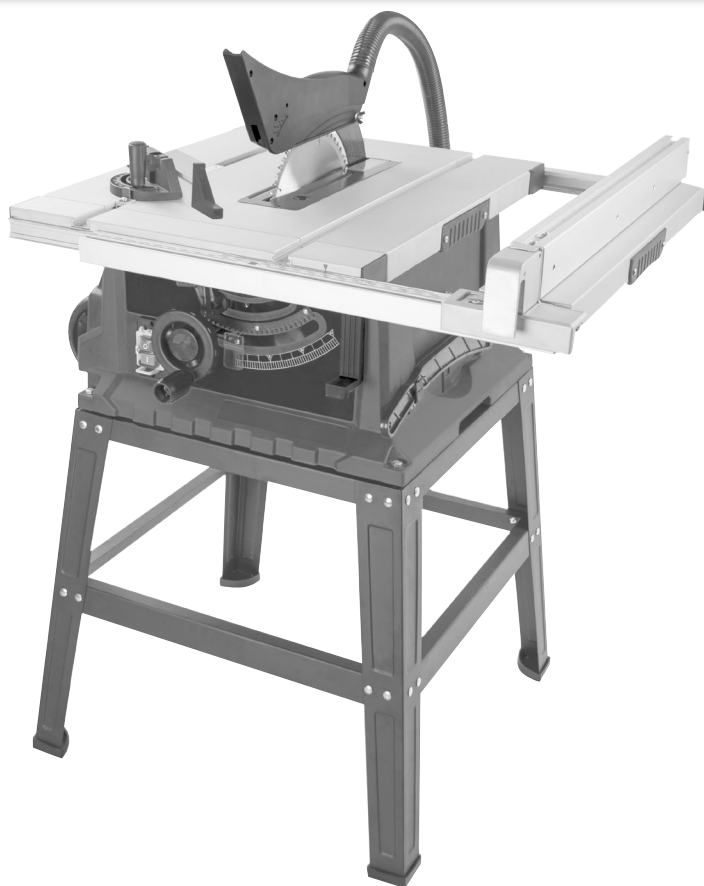


Art.Nr.
5901308901
AusgabeNr.
5901308850
Rev.Nr.
22/05/2017



SCHEPPACH

























HS105

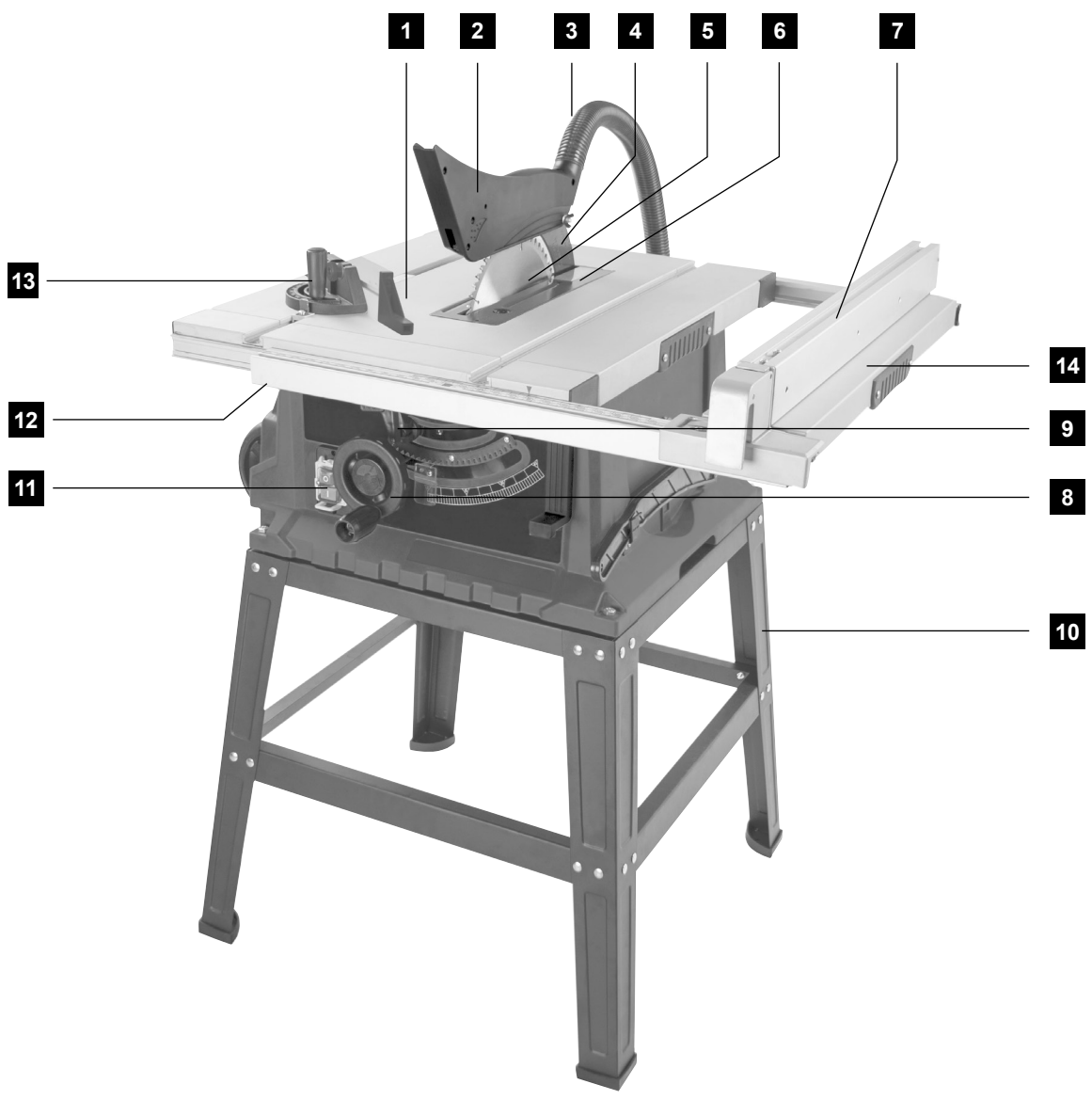
DE	Tischkreissäge Originalbetriebsanleitung	10
GB	Table Saw Translation from the original instruction manual	21
FR	Scie circulaire sur table Traduction des instructions d'origine	31
IT	Sega circolare da banco La traduzione dal manuale di istruzioni originale	42
NL	Tafelcirkelzaag Vertaling van de oorspronkelijke gebruiksaanwijzing	52
SE	Bord Såg Översättning från den ursprungliga bruksanvisningen	62
NO	Bord Sag Oversettelse fra den originale bruksanvisningen	72

CZ	Stolová kotoučová pila Překlad originálního návodu k obsluze	81
SK	Stolová kotúčová píla Preklad originálu návodu na obsluhu	91
EE	Ketassaagpink Tõlkimine juhiseid	101
PL	Tabela Piła Tłumaczenie z oryginalnej instrukcji	111
BE-VLG	Tafelcirkelzaag Vertaling van de originele gebruiksaanwijzing	122
LT	Stalo pjūklas Vertimas originalios operacinės vadovė	133
LV	Galda Zāģa Tulkojums sākotnējā ekspluatācijas rokasgrāmatas	143
HU	Fűrészasztal Az eredeti használati útmutató fordítása	153

Nachdrucke, auch auszugsweise, bedürfen der Genehmigung. Technische Änderungen vorbehalten. Abbildungen beispielhaft!

<p>DE</p> 	<p>Nur für EU-Länder. Werfen Sie Elektrowerkzeuge nicht in den Hausmüll! Gemäß europäischer Richtlinie 2012/19/EU über Elektro- und Elektronik-Altgeräte und Umsetzung in nationales Recht müssen verbrauchte Elektrowerkzeuge getrennt gesammelt und einer umweltgerechten Wiederverwertung zugeführt werden.</p>	<p>SK</p> 	<p>Len pre krajiny EÚ. Elektrické náradie nevyhadzujte do komunálneho odpadu! Podľa európskej smernice 2012/19/EU o nakladaní s použitými elektrickými a elektronickými zariadeniami a zodpovedajúcich ustanovení právnych predpisov jednotlivých krajín sa použité elektrické náradie musí zbierať oddelene od ostatného odpadu a podrobiť ekologicky šetrnej recyklácii.</p>
<p>GB</p> 	<p>Only for EU countries. Do not dispose of electric tools together with household waste material! In observance of European directive 2012/19/EU on wasted electrical and electronic equipment and its implementation in accordance with national law, electric tools that have reached the end of their life must be collected separately and returned to an environmentally compatible recycling facility.</p>	<p>SI</p> 	<p>Samo za države EU. Električnega orodja ne odstranjujete s hišnimi odpadki! V skladu z Evropsko direktivo 2012/19/EU o odpani električni in elektronski opremi in z njenim izvajanjem v nacionalni zakonodaji je treba električna orodja ob koncu njihove življenjske dobe ločeno zbirati in jih predati v postopek okolju prijaznega recikliranja.</p>
<p>FR</p> 	<p>Pour les pays européens uniquement Ne pas jeter les appareils électriques dans les ordures ménagères! Conformément à la directive européenne 2012/19/EU relative aux déchets d'équipements électriques ou électroniques (DEEE), et à sa transposition dans la législation nationale, les appareils électriques doivent être collectés à part et être soumis à un recyclage respectueux de l'environnement.</p>	<p>HU</p> 	<p>Csak EU-országok számára. Az elektromos kéziszerszámokat ne dobja a háztartási szeméttbe! A használt villamos és elektronikai készülékekről szóló 2012/19/EU irányelv és annak a nemzeti jogba való átültetése szerint az elhasznált elektromos kéziszerszámokat külön kell gyűjteni, és környezetbarát módon újra kell hasznosítani.</p>
<p>IT</p> 	<p>Solo per Paesi EU. Non gettare le apparecchiature elettriche tra i rifiuti domestici! Secondo la Direttiva Europea 2012/19/EU sui rifiuti di apparecchiature elettriche ed elettroniche e la sua attuazione in conformità alle norme nazionali, le apparecchiature elettriche esauste devono essere raccolte separatamente, al fine di essere reimpiegate in modo eco-compatibile.</p>	<p>HR</p> 	<p>Samo za EU-države. Električne alate ne odlažite u kućne otpatke! Prema Evropskoj direktivi 2012/19/EU o starim električnim i elektroničkim strojevima i usklađivanju s hrvatskim pravom istrošeni električni alati moraju se sakupljati odvojeno i odvesti u pogon za reciklažu.</p>
<p>NL</p> 	<p>Alleen voor EU-landen. Geef elektrisch gereedschap niet met het huisvuil mee! Volgens de Europese richtlijn 2012/19/EU inzake oude elektrische en elektronische apparaten en de toepassing daarvan binnen de nationale wetgeving, dient gebruikt elektrisch gereedschap gescheiden te worden ingezameld en te worden afgevoerd naar een recycle bedrijf dat voldoet aan de geldende milieu-eisen.</p>	<p>CZ</p> 	<p>Jen pro státy EU. Elektrické náradí nevyhazujte do komunálního odpadu! Podle evropské směrnice 2012/19/EU o nakládání s použitými elektrickými a elektronickými zařízeními a odpovídajících ustanovení právních předpisů jednotlivých zemí se použité elektrické náradí musí sbírat odděleně od ostatního odpadu a podrobit ekologicky šetrnému recyklování.</p>
<p>ES</p> 	<p>Sólo para países de la UE ¡No deseche los aparatos eléctricos junto con los residuos domésticos! De conformidad con la Directiva Europea 2012/19/EU sobre residuos de aparatos eléctricos y electrónicos y su aplicación de acuerdo con la legislación nacional, las herramientas eléctricas cuya vida útil haya llegado a su fin se deberán recoger por separado y trasladar a una planta de reciclaje que cumpla con las exigencias ecológicas.</p>	<p>PL</p> 	<p>Tylko dla państw UE. Proszę nie wyrzucać elektronarzędzi wraz z odpadami domowymi! Zgodnie z europejską Dyrektywą 2012/19/EU dot. zużytego sprzętu elektrycznego i elektronicznego oraz odpowiednikiem w prawie narodowym zużyte elektronarzędzia muszą być oddzielnie zbierane i wprowadzane do ponownego użytku w sposób nieszkodliwy dla środowiska.</p>
<p>PT</p> 	<p>Apenas para países da UE. Não deite ferramentas eléctricas no lixo doméstico! De acordo com a directiva europeia 2012/19/EU sobre ferramentas eléctricas e electrónicas usadas e a transposição para as leis nacionais, as ferramentas eléctricas usadas devem ser recolhidas em separado e encaminhadas a uma instalação de reciclagem dos materiais ecológica.</p>	<p>RO</p> 	<p>Numai pentru țările din UE. Nu aruncați echipamentele electrice la fel ca reziduurile menajere! Conform Directivei Europene 2012/19/EU privitoare la echipamente electrice și electronice scoase din uz și în conformitate cu legile naționale, echipamentele electrice care au ajuns la finalul duratei de viață trebuie să fie colectate separat și trebuie să fie predate unei unități de reciclare.</p>
<p>SE</p> 	<p>Gäller endast EU-länder. Elektriska verktyg får inte kastas i hushållssoporna! Enligt direktivet 2012/19/EU som avser äldre elektrisk och elektronisk utrustning och dess tillämpning enligt nationell lagstiftning ska uttjänta elektriska verktyg sorteras separat och lämnas till miljövänlig återvinning.</p>	<p>EE</p> 	<p>Kehtib vaid EL maade suhtes. Ärge kasutage elektritööriistu koos majapidamisjäätmetega! Vastavalt EÜ direktiivile 2012/19/EU elektri- ja elektroonikaseadmete jäätmete osas ja kooskõlas igas riigis kehtivate seadustega, kehtib kohustus koguda kasutatud elektritööriistad eraldi kokku ja suunata need keskkonnasõbralikku taasinglusesse.</p>
<p>FI</p> 	<p>Koskee vain EU-maita. Älä hävittää sähkötyökalua tavallisen kotitalousjätteen mukana! Vanhoja sähkö- ja elektroniikkalaitteita koskevan EU-direktiivin 2012/19/EU ja sen maakohtaisten sovellusten mukaisesti käytetyt sähkötyökalut on toimitettava ongelmajätteen keräyspisteeseen ja ohjattava ympäristöystävälliseen kierrätykseen.</p>	<p>LV</p> 	<p>Tikai attiecībā uz ES valstīm. Neutilizējiet elektriskas ierīces kopā ar sadzīves atkritumiem! Ievērojot Eiropas Direktīvu 2012/19/EU par elektrisko un elektronisko iekārtu atkritumiem un tās ieviešanu saskaņā ar nacionālo likumdošanu, elektriskas ierīces, kas nokalpojušas savu mūžu, ir jāsavāc daļiņi un jāatgriež vidē draudzīgās pārstrādes vietās.</p>
<p>NO</p> 	<p>Kun for EU-land. Kast aldri elektroverktøy i husholdningsavfallet! I henhold til EU-direktiv 2012/19/EU om kasserte elektriske og elektroniske produkter og direktivets iverksetning i nasjonal rett, må elektroverktøy som ikke lenger skal brukes, samles separat og returneres til et miljøvennlig gjenvinningsanlegg.</p>	<p>LT</p> 	<p>Tik ES šalims. Nemesti elektros prietaisų kartu su kitomis namų ūkio atliekomis! Pagal Europos Sąjungos direktyvą 2012/19/EU dėl elektros ir elektroninės įrangos atliekų ir jos vykdymo pagal nacionalinius įstatymus elektros įrankius, kurių tinkamumo naudoti laikas pasibaigė, reikia surinkti atskirai ir perduoti aplinkai nekenksmingo pakartotinio perdavimo įmonei.</p>
<p>DK</p> 	<p>Kun for EU-lande. Eleværktøj må ikke bortskaffes som almindeligt affald! I henhold til det europæiske direktiv 2012/19/EU om bortskaffelse af elektriske og elektroniske produkter og gældende national lovgivning skal brugt eleværktøj indsamles separat og bortskaffes på en måde, der skåner miljøet mest muligt.</p>	<p>IS</p> 	<p>Aðeins fyrir lönd ESB: Ekki henda rafmagnstækjum með heimilisúrgangni! Í fylgni við evrópsku tilskipunina 2012/19/EU um fargaðan rafbúnað og rafrænan búnað og framkvæmd þess í samræmi við innlend lög, verða rafmagnstæki sem úr sér gengin.</p>

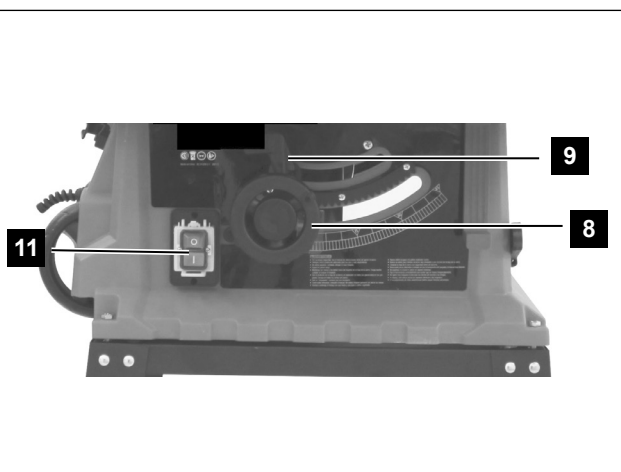
1

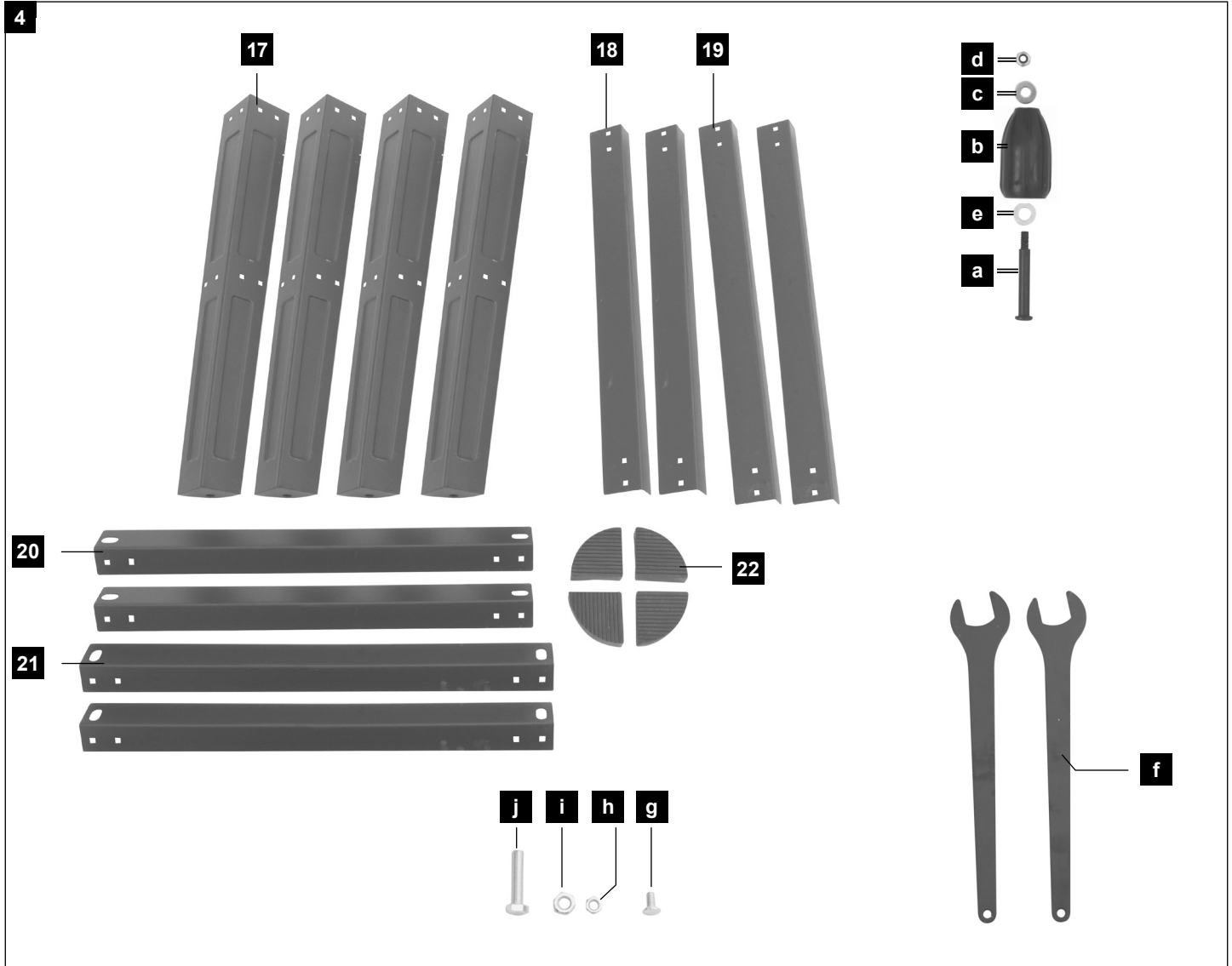


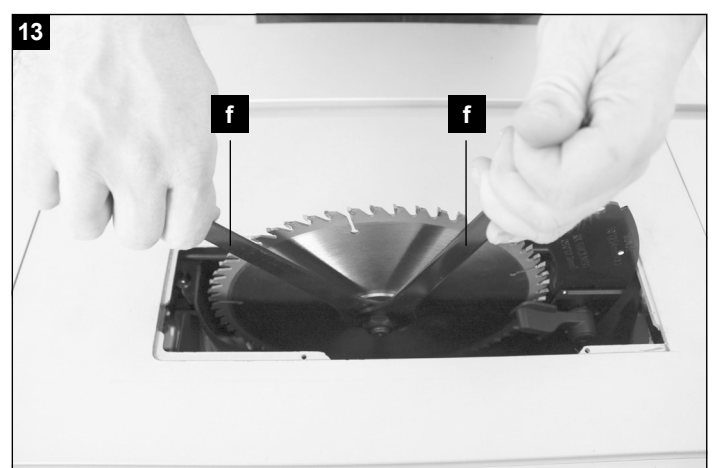
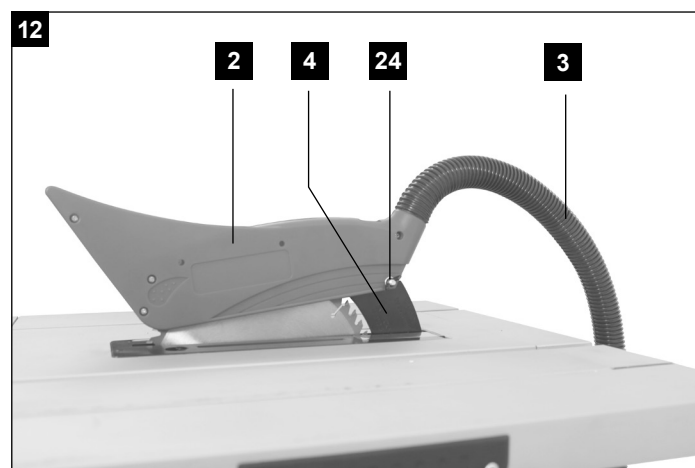
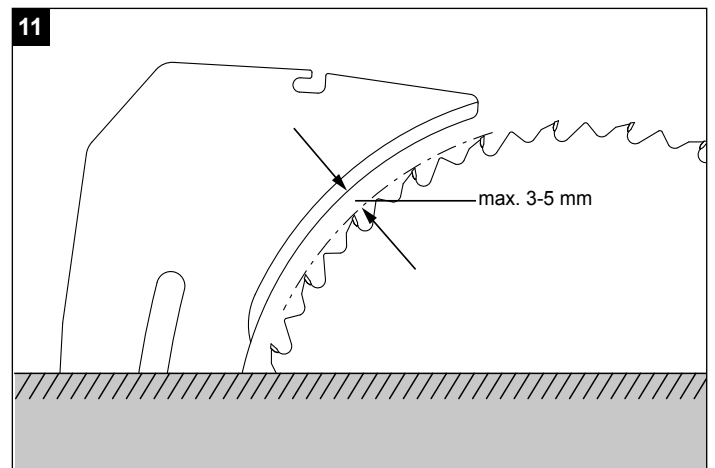
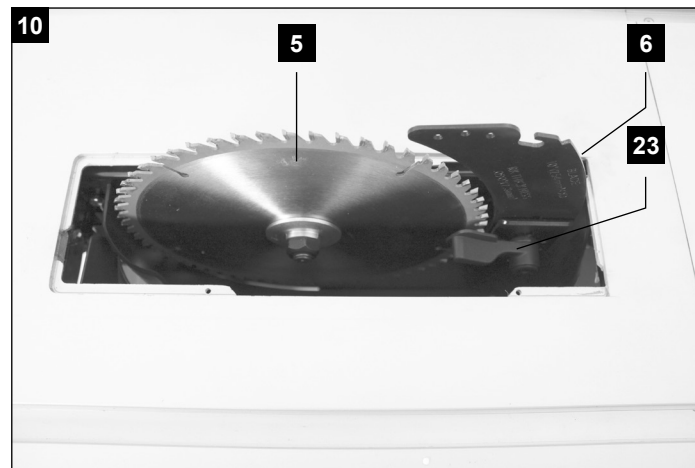
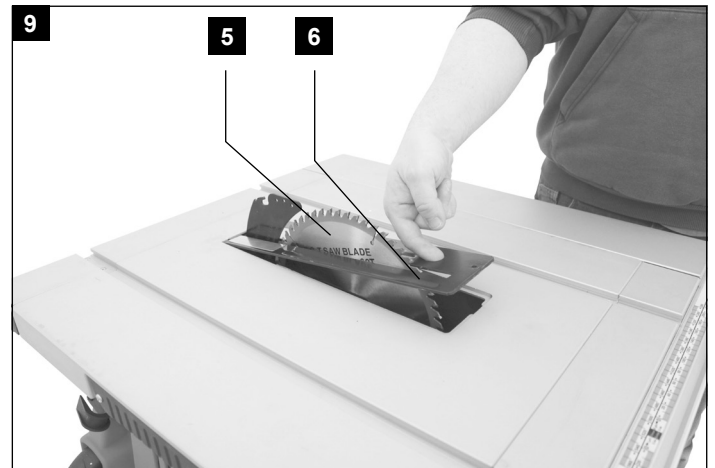
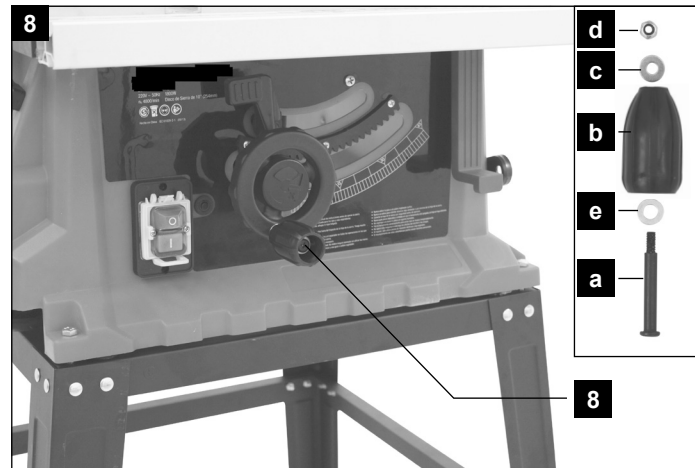
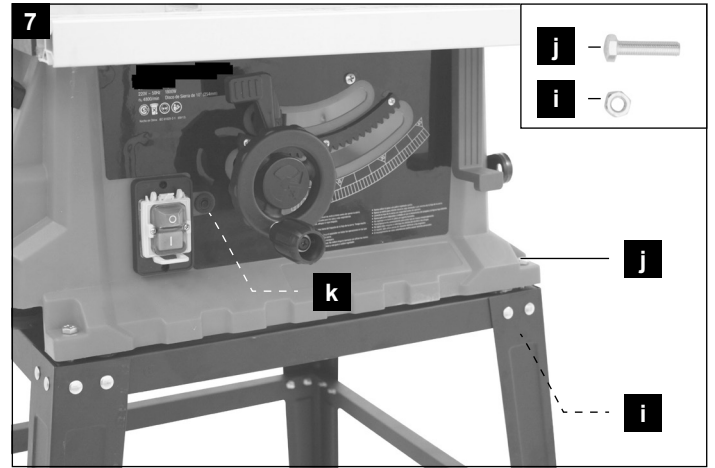
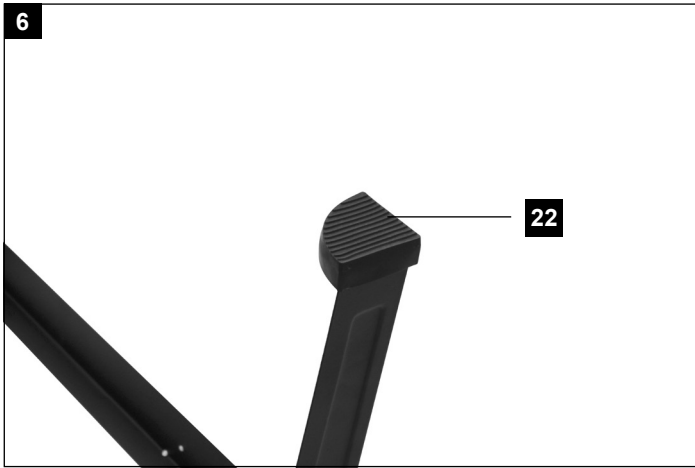
2

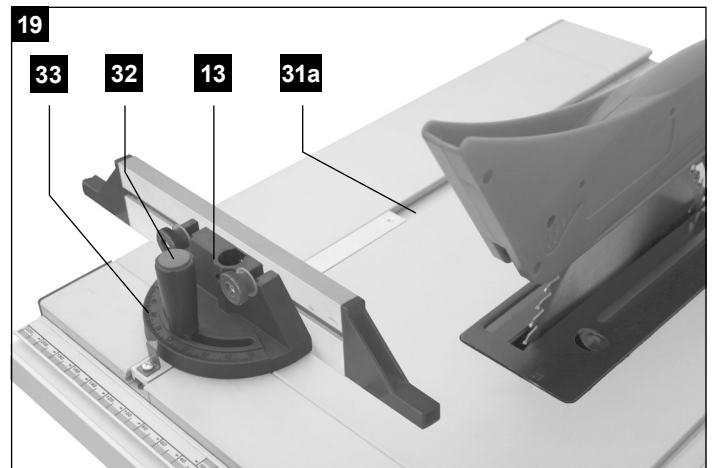
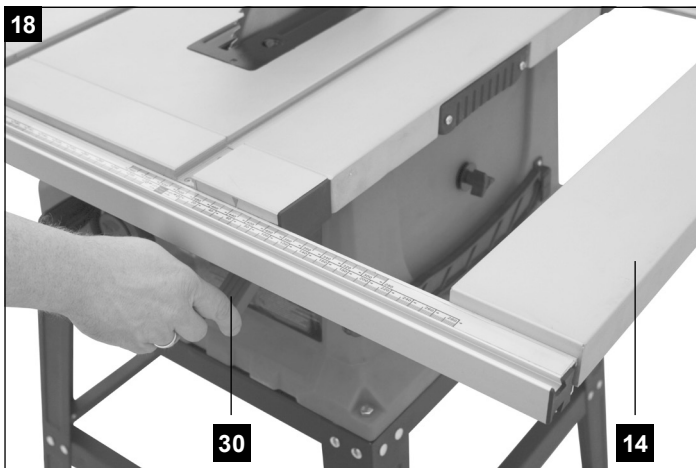
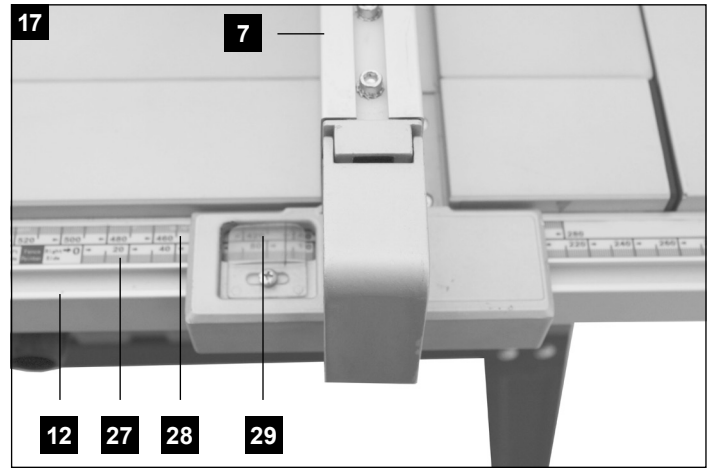
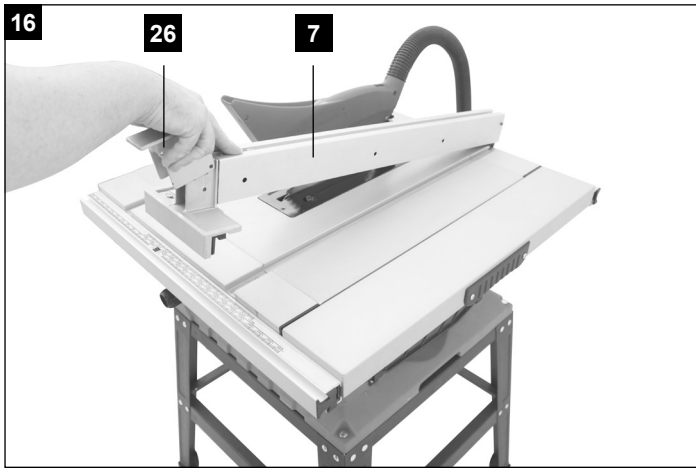
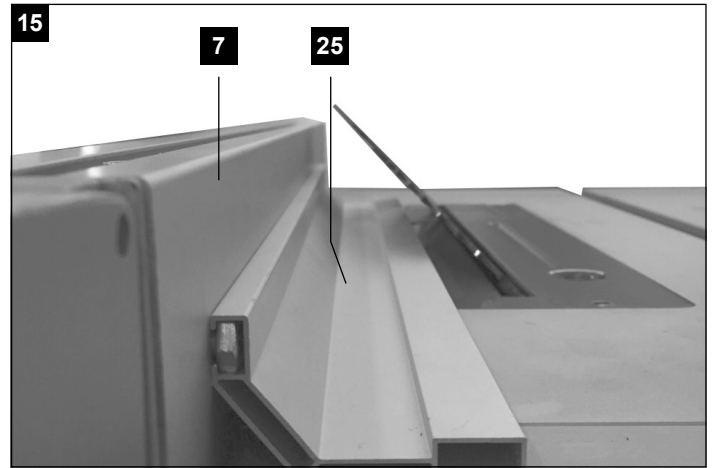
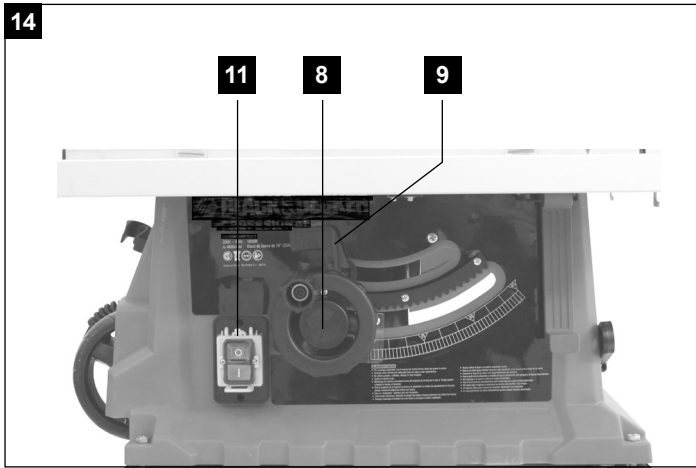


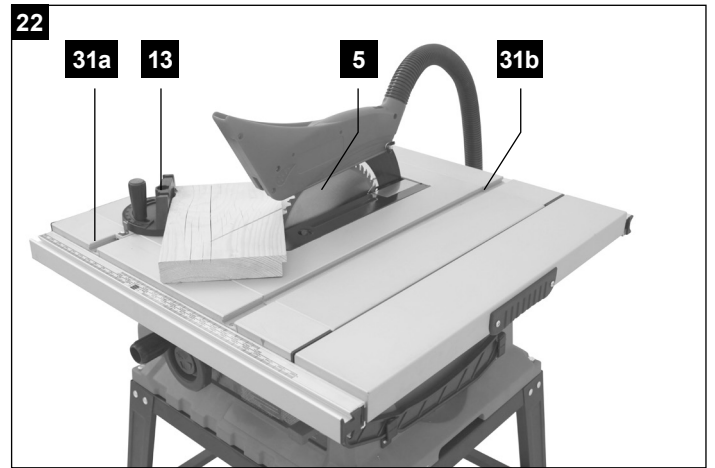
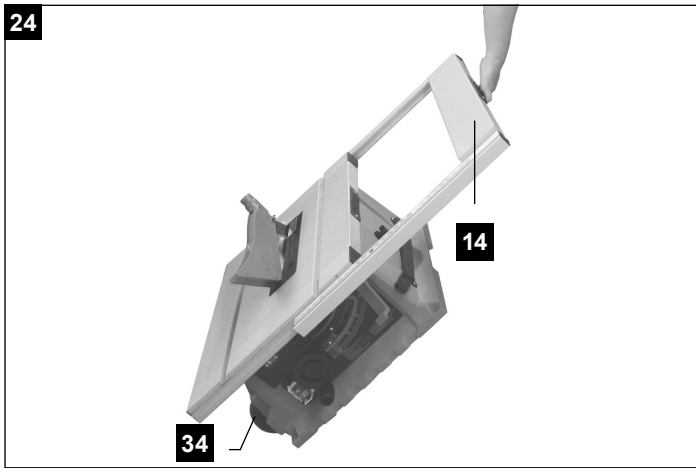
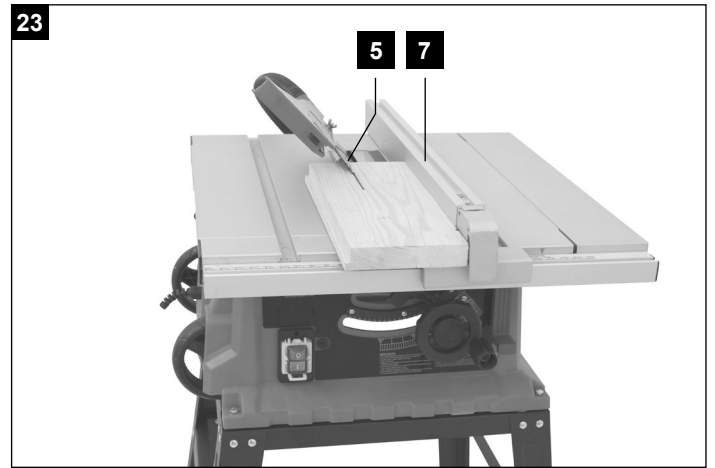
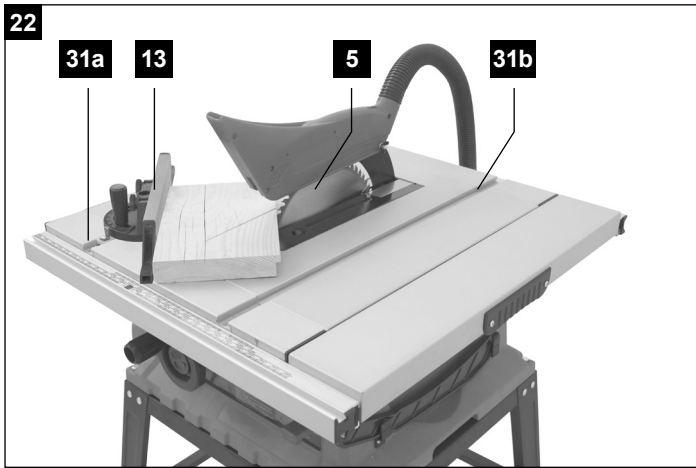
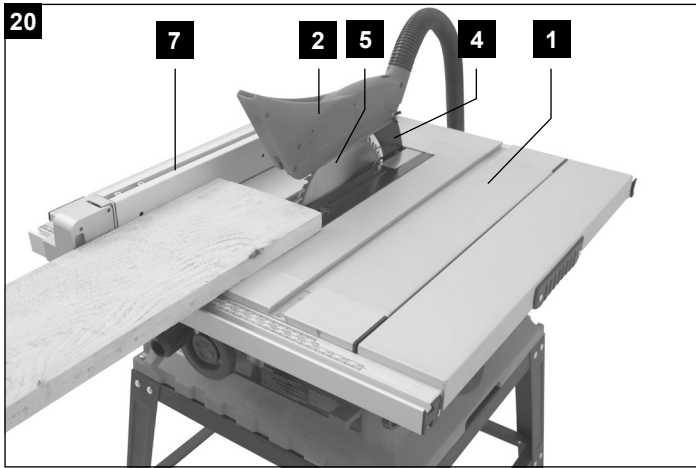
3











Erklärung der Symbole auf dem Gerät

	<p>DE AT CH</p>	<p>Warnung! Bei Nichteinhaltung Lebensgefahr, Verletzungsgefahr oder Beschädigung des Werkzeugs möglich!</p>
	<p>DE AT CH</p>	<p>Vor Inbetriebnahme Bedienungsanleitung und Sicherheitshinweise lesen und beachten!</p>
	<p>DE AT CH</p>	<p>Schutzbrille tragen!</p>
	<p>DE AT CH</p>	<p>Gehörschutz tragen!</p>
	<p>DE AT CH</p>	<p>Bei Staubentwicklung Atemschutz tragen!</p>
	<p>DE AT CH</p>	<p>Achtung! Verletzungsgefahr! Nicht in das laufende Sägeblatt greifen!</p>

1. Einleitung

HERSTELLER:

scheppach

Fabrikation von Holzbearbeitungsmaschinen GmbH
Günzburger Straße 69
D-89335 Ichenhausen

VEREHRTER KUNDE,

wir wünschen Ihnen viel Freude und Erfolg beim Arbeiten mit Ihrem neuen Gerät.

HINWEIS:

Der Hersteller dieses Gerätes haftet nach dem geltenden Produkthaftungsgesetz nicht für Schäden, die an diesem Gerät oder durch dieses Gerät entstehen bei:

- unsachgemäßer Behandlung,
- Nichtbeachtung der Bedienungsanweisung,
- Reparaturen durch Dritte, nicht autorisierte Fachkräfte,
- Einbau und Austausch von nicht originalen Ersatzteilen,
- nicht bestimmungsgemäßer Verwendung,
- Ausfällen der elektrischen Anlage bei Nichtbeachtung der elektrischen Vorschriften und VDE-Bestimmungen 0100, DIN 57113 / VDE0113.

Beachten Sie:

Lesen Sie vor der Montage und vor Inbetriebnahme den gesamten Text der Bedienungsanleitung durch.

Diese Bedienungsanleitung soll es Ihnen erleichtern, Ihr Elektrowerkzeug kennenzulernen und dessen bestimmungsgemäßen Einsatzmöglichkeiten zu nutzen.

Die Bedienungsanleitung enthält wichtige Hinweise, wie Sie mit dem Elektrowerkzeug sicher, fachgerecht und wirtschaftlich arbeiten, und wie Sie Gefahren vermeiden, Reparaturkosten sparen, Ausfallzeiten verringern und die Zuverlässigkeit und Lebensdauer des Elektrowerkzeugs erhöhen.

Zusätzlich zu den Sicherheitsbestimmungen dieser Bedienungsanleitung müssen Sie unbedingt die für den Betrieb des Elektrowerkzeugs geltenden Vorschriften Ihres Landes beachten.

Bewahren Sie die Bedienungsanleitung, in einer Plastikhülle geschützt vor Schmutz und Feuchtigkeit, bei dem Elektrowerkzeug auf. Sie muss von jeder Bedienungsperson vor Aufnahme der Arbeit gelesen und sorgfältig beachtet werden. An dem Elektrowerkzeug dürfen nur Personen arbeiten, die im Gebrauch des Elektrowerkzeugs unterwiesen und über die damit verbundenen Gefahren unterrichtet sind. Das geforderte Mindestalter ist einzuhalten.

Neben den in dieser Bedienungsanleitung enthaltenen Sicherheitshinweisen und den besonderen Vorschriften Ihres Landes sind die für den Betrieb von Holzbearbeitungsmaschinen allgemein anerkannten technischen Regeln zu beachten.

2. Gerätebeschreibung (Abb.1/2/3/4)

1. Sägetisch
2. Sägeblattschutz
3. Absaugschlauch
4. Spaltkeil
5. Sägeblatt
6. Tischeinlage
7. Parallelanschlag
8. Handrad
9. Einstell- und Feststellgriff
10. Untergestell
11. Ein-, Ausschalter
12. Führungsschiene
13. Queranschlag
14. Tischverbreiterung
15. Hintere Führungsschiene
16. Schiebestock
17. Standbeine
18. Querstreben
19. Längsstreben
20. Mittelstreben, kurz
21. Mittelstreben, lang
22. Gummifüße
23. Verriegelungshebel Spaltkeil
24. Anschlagsschiene
25. Skala Parallelanschlag
26. Skala Tischverbreiterung

3. Lieferumfang

- Öffnen Sie die Verpackung und nehmen Sie das Gerät vorsichtig heraus.
- Entfernen Sie das Verpackungsmaterial sowie Verpackungs- und Transportsicherungen (falls vorhanden).
- Überprüfen Sie, ob der Lieferumfang vollständig ist.
- Kontrollieren Sie das Gerät und die Zubehörteile auf Transportschäden.
- Bewahren Sie die Verpackung nach Möglichkeit bis zum Ablauf der Garantiezeit auf.

ACHTUNG

Gerät und Verpackungsmaterialien sind kein Kinderspielzeug! Kinder dürfen nicht mit Kunststoffbeuteln, Folien und Kleinteilen spielen! Es besteht Verschluckungs- und Erstickungsgefahr!

- Originalbetriebsanleitung
- Säge mit vormontiertem Sägeblatt
- Sägeblattschutz
- Absaugschlauch
- Spaltkeil
- Parallelanschlag
- Anschlagsschiene
- Queranschlag
- Tischverbreiterung (1x)
- Schiebestock
- Standbeine (4x)
- Querstreben (2x)
- Längsstreben (2x)

- Mittelstreben kurz (2x)
- Mittelstreben lang (2x)
- GummifüÙe (4x)
- Montagematerial

4. BestimmungsgemäÙe Verwendung

Die Tischkreissäge dient zum Längs- und Querschneiden (nur mit Queranschlag) von Hölzern aller Art, entsprechend der MaschinengröÙe. Rundhölzer aller Art dürfen nicht geschnitten werden.

Die Maschine darf nur nach ihrer Bestimmung verwendet werden.

Jede weitere darüber hinausgehende Verwendung ist nicht bestimmungsgemäÙ. Für daraus hervorgehende Schäden oder Verletzungen aller Art haftet der Benutzer/Bediener und nicht der Hersteller.

Es dürfen nur für die Maschine geeignete Sägeblätter (HM- oder CV-Sägeblätter) verwendet werden.

Die Verwendung von HSS-Sägeblättern und Trennscheiben aller Art ist untersagt. Bestandteil der bestimmungsgemäÙen Verwendung ist auch die Beachtung der Sicherheitshinweise, sowie der Montageanleitung und Betriebshinweise in der Bedienungsanleitung.

Personen, die die Maschine bedienen und warten, müssen mit dieser vertraut und über mögliche Gefahren unterrichtet sein. Darüber hinaus sind die geltenden Unfallverhütungsvorschriften genauestens einzuhalten.

Sonstige allgemeine Regeln in arbeitsmedizinischen und sicherheitstechnischen Bereichen sind zu beachten.

⚠ Achtung!

Beim Benutzen von Geräten müssen einige Sicherheitsvorkehrungen eingehalten werden, um Verletzungen und Schäden zu verhindern. Lesen Sie diese Bedienungsanleitung / Sicherheitshinweise deshalb sorgfältig durch. Bewahren Sie diese gut auf, damit Ihnen die Informationen jederzeit zur Verfügung stehen. Falls Sie das Gerät an andere Personen übergeben sollten, händigen Sie diese Bedienungsanleitung / Sicherheitshinweise bitte mit aus. Wir übernehmen keine Haftung für Unfälle oder Schäden, die durch Nichtbeachten dieser Anleitung und den Sicherheitshinweisen entstehen.

Veränderungen an der Maschine schließen eine Haftung des Herstellers und daraus entstehende Schäden gänzlich aus.

Trotz bestimmungsmäÙiger Verwendung können bestimmte Restrisikofaktoren nicht vollständig ausgeräumt werden. Bedingt durch Konstruktion und Aufbau der Maschine können folgende Risiken auftreten:

- Berührung des Sägeblattes im nicht abgedeckten Sägebereich.
- Eingreifen in das laufende Sägeblatt (Schnittverletzung)
- Rückschlag von Werkstücken und Werkstückteilen.
- Sägeblattbrüche.
- Herausschleudern von fehlerhaften Hartmetallteilen des Sägeblattes.

- Gehörschäden bei Nichtverwendung des nötigen Gehörschutzes.
- Gesundheitsschädliche Emissionen von Holzstäuben bei Verwendung in geschlossenen Räumen.

⚠ Bitte beachten Sie, dass unsere Geräte bestimmungsgemäÙ nicht für den gewerblichen, handwerklichen oder industriellen Einsatz konstruiert wurden. Wir übernehmen keine Gewährleistung, wenn das Gerät in Gewerbe-, Handwerks- oder Industriebetrieben sowie bei gleichzusetzenden Tätigkeiten eingesetzt wird.

5. Wichtige Hinweise

⚠ **Achtung!** Beim Gebrauch von Elektrowerkzeugen sind zum Schutz gegen elektrischen Schlag, Verletzungs- und Brandgefahr folgende grundsätzliche Sicherheitsmaßnahmen zu beachten. Lesen Sie alle diese Hinweise, bevor Sie dieses Elektrowerkzeug benutzen, und bewahren Sie die Sicherheitshinweise gut auf.

Sicheres Arbeiten

1 Halten Sie Ihren Arbeitsbereich in Ordnung

- Unordnung im Arbeitsbereich kann Unfälle zur Folge haben.

2 Berücksichtigen Sie Umgebungseinflüsse

- Setzen Sie Elektrowerkzeuge nicht dem Regen aus.
- Benutzen Sie Elektrowerkzeuge nicht in feuchter oder nasser Umgebung.
- Sorgen Sie für gute Beleuchtung des Arbeitsbereichs.
- Benutzen Sie Elektrowerkzeuge nicht, wo Brand- oder Explosionsgefahr besteht.

3 Schützen Sie sich vor elektrischem Schlag

- Vermeiden Sie Körperberührung mit geerdeten Teilen (z. B. Rohren, Radiatoren, Elektroherden, Kühlgeräten).

4 Halten Sie Kinder fern!

- Lassen Sie andere Personen nicht das Werkzeug oder das Kabel berühren, halten Sie sie von Ihrem Arbeitsbereich fern.

5 Bewahren Sie unbenutzte Elektrowerkzeuge sicher auf

- Unbenutzte Elektrowerkzeuge sollten an einem trockenen, hochgelegenen oder abgeschlossenen Ort, außerhalb der Reichweite von Kindern, abgelegt werden.

6 Überlasten Sie Ihr Elektrowerkzeug nicht

- Sie arbeiten besser und sicherer im angegebenen Leistungsbereich.

7 Benutzen Sie das richtige Elektrowerkzeug

- Verwenden Sie keine leistungsschwachen Elektrowerkzeuge für schwere Arbeiten.
- Benutzen Sie das Elektrowerkzeug nicht für solche Zwecke, für die es nicht vorgesehen ist. Benutzen Sie zum Beispiel keine Handkreissäge zum Schneiden von Baumästen oder Holzscheiten.
- Verwenden Sie das Elektrowerkzeug nicht zum Brennholzsägen.

8 Tragen Sie geeignete Kleidung

- Tragen Sie keine weite Kleidung oder Schmuck, sie könnten von beweglichen Teilen erfasst werden.

- Bei Arbeiten im Freien ist rutschfestes Schuhwerk empfehlenswert.
- Tragen Sie bei langen Haaren ein Haarnetz.

9 Benutzen Sie Schutzausrüstung

- Tragen Sie eine Schutzbrille.
- Verwenden Sie bei stauberzeugenden Arbeiten eine Atemmaske.

10 Schließen Sie die Staubabsaug-Einrichtung an

- Falls Anschlüsse zur Staubabsaugung und Auffangeinrichtung vorhanden sind, überzeugen Sie sich, dass diese angeschlossen und richtig benutzt werden.
- Der Betrieb in geschlossenen Räumen ist nur mit einer geeigneten Absauganlage zulässig.

11 Sichern Sie das Werkstück

- Benutzen Sie Spannvorrichtungen oder einen Schraubstock, um das Werkstück festzuhalten. Es ist damit sicherer gehalten als mit Ihrer Hand und ermöglicht die Bedienung der Maschine mit beiden Händen.
- Bei langen Werkstücken ist eine zusätzliche Auflage (Tisch, Böcke, etc.) erforderlich, um ein Kippen der Maschine zu vermeiden.
- Drücken Sie das Werkstück immer fest gegen Arbeitsplatte und Anschlag, um ein Wackeln bzw. Verdrehen des Werkstückes zu verhindern.

12 Vermeiden Sie abnormale Körperhaltung

- Sorgen Sie für sicheren Stand und halten Sie jederzeit das Gleichgewicht.
- Vermeiden Sie ungeschickte Handpositionen, bei denen durch ein plötzliches Abrutschen eine oder beide Hände das Sägeblatt berühren könnten.

13 Pflegen Sie Ihre Werkzeuge mit Sorgfalt

- Halten Sie die Schneidwerkzeuge scharf und sauber, um besser und sicherer arbeiten zu können.
- Befolgen Sie die Hinweise zur Schmierung und zum Werkzeugwechsel.
- Kontrollieren Sie regelmäßig die Anschlussleitung des Elektrowerkzeugs und lassen Sie diese bei Beschädigung von einem anerkannten Fachmann erneuern.
- Kontrollieren Sie Verlängerungsleitungen regelmäßig und ersetzen Sie diese, wenn sie beschädigt sind.
- Halten Sie Handgriffe trocken, sauber und frei von Öl und Fett.

14 Ziehen Sie den Stecker aus der Steckdose

- Entfernen Sie nie lose Splitter, Späne oder eingeklemmte Holzteile bei laufendem Sägeblatt.
- Bei Nichtgebrauch des Elektrowerkzeugs, vor der Wartung und beim Wechsel von Werkzeugen wie z. B. Sägeblatt, Bohrer, Fräser.

15 Lassen Sie keine Werkzeugschlüssel stecken

- Überprüfen Sie vor dem Einschalten, dass Schlüssel und Einstellwerkzeuge entfernt sind.

16 Vermeiden Sie unbeabsichtigten Anlauf

- Vergewissern Sie sich, dass der Schalter beim Einstecken des Steckers in die Steckdose ausgeschaltet ist.

17 Benutzen Sie Verlängerungskabel für den Außenbereich

- Verwenden Sie im Freien nur dafür zugelassene und entsprechend gekennzeichnete Verlängerungskabel.
- Verwenden Sie die Kabeltrommel nur im abgerollten Zustand.

18 Seien Sie stets aufmerksam

- △ Achten Sie darauf, was Sie tun. Gehen Sie mit Vernunft an die Arbeit. Benutzen Sie das Elektrowerkzeug nicht, wenn Sie unkonzentriert sind.

19 Überprüfen Sie das Elektrowerkzeug auf eventuelle Beschädigungen

- Vor weiterem Gebrauch des Elektrowerkzeugs müssen Schutzvorrichtungen oder leicht beschädigte Teile sorgfältig auf ihre einwandfreie und bestimmungsgemäße Funktion untersucht werden.
- Überprüfen Sie, ob die beweglichen Teile einwandfrei funktionieren und nicht klemmen oder ob Teile beschädigt sind. Sämtliche Teile müssen richtig montiert sein und alle Bedingungen erfüllen, um den einwandfreien Betrieb des Elektrowerkzeugs zu gewährleisten.
- Die bewegliche Schutzhaube darf in geöffnetem Zustand nicht festgeklemmt werden.
- Beschädigte Schutzvorrichtungen und Teile müssen bestimmungsgemäß durch eine anerkannte Fachwerkstatt repariert oder ausgewechselt werden, soweit nichts anderes in der Bedienungsanleitung angegeben ist.
- Beschädigte Schalter müssen bei einer Kundendienstwerkstatt ersetzt werden.
- Benutzen Sie keine fehlerhaften oder beschädigten Anschlussleitungen.
- Benutzen Sie keine Elektrowerkzeuge, bei denen sich der Schalter nicht ein- und ausschalten lässt.

20 ACHTUNG!

- Bei Doppelgehrungsschnitten ist besondere Vorsicht geboten.

21 ACHTUNG!

- Der Gebrauch anderer Einsatzwerkzeuge und anderen Zubehörs kann eine Verletzungsgefahr für Sie bedeuten.

22 Lassen Sie Ihr Elektrowerkzeug durch eine Elektrofachkraft reparieren

- Dieses Elektrowerkzeug entspricht den einschlägigen Sicherheitsbestimmungen. Reparaturen dürfen nur von einer Elektrofachkraft ausgeführt werden, indem Originalersatzteile verwendet werden; anderenfalls können Unfälle für den Benutzer entstehen.

23 Verwenden Sie das Kabel nicht für Zwecke, für die es nicht bestimmt ist.

- Benutzen Sie das Kabel nicht, um den Stecker aus der Steckdose zu ziehen. Schützen Sie das Kabel vor Hitze, Öl und scharfen Kanten.

ZUSÄTZLICHE SICHERHEITSHINWEISE

1 Sicherheitsvorkehrungen

- **⚠ Warnung!** Beschädigte, rissige oder deformierte Sägeblätter nicht verwenden.
- Tauschen Sie einen abgenutzten Tischeinsatz aus.
- Verwenden Sie nur vom Hersteller empfohlene Sägeblätter, die EN 847-1 entsprechen. **⚠ Warnung!** Achten Sie beim Wechseln des Sägeblattes darauf, dass die Schnittbreite nicht kleiner und die Stammblicke des Sägeblattes nicht größer ist als die Dicke des Spaltkeiles!
- Achten Sie darauf, dass ein für den zu schneidenden Werkstoff geeignetes Sägeblatt ausgewählt wird.
- Tragen Sie eine geeignete persönliche Schutzausrüstung. Dies schließt ein: Gehörschutz zur Verminderung des Risikos schwerhörig zu werden, Atemschutz zur Verminderung des Risikos gefährlichen Staub einzusatmen.
- Tragen Sie beim Hantieren mit Sägeblättern und rauen Werkstoffen Handschuhe.
- Tragen Sie Sägeblätter, wann immer praktikabel, in einem Behältnis.
- Tragen Sie eine Schutzbrille. Während der Arbeit entstehende Funken oder aus dem Gerät heraustretende Splitter, Späne und Stäube können Sichtverlust bewirken.
- Schließen Sie das Elektrowerkzeug beim Sägen von Holz an eine Staubauffangeinrichtung an. Die Stauffreisetzung wird unter anderem durch die Art des zu bearbeitenden Werkstoffs, die Bedeutung lokaler Abscheidung (Erfassung oder Quelle) und die richtige Einstellung von Hauben/Leitblechen/Führungen beeinflusst.
- Verwenden Sie keine Sägeblätter aus hochlegiertem Schnellarbeitsstahl (HSS-Stahl).
- Bewahren Sie den Schiebstock oder das Schiebeh Holz bei Nichtbenutzung immer an dem Elektrowerkzeug in seinem Halter auf.

2 Wartung und Instandhaltung

- Ziehen Sie bei jeglichen Einstell- und Wartungsarbeiten den Netzstecker.
- Die Lärmverursachung wird von verschiedenen Faktoren beeinflusst, unter anderem von der Beschaffenheit der Sägeblätter, Zustand von Sägeblatt und Elektrowerkzeug. Verwenden Sie nach Möglichkeit Sägeblätter, die zur Verringerung der Geräuschentwicklung konstruiert wurden, warten Sie das Elektrowerkzeug und Werkzeugaufsätze regelmäßig und setzen Sie diese gegebenenfalls instand, um Lärm zu reduzieren.
- Melden Sie Fehler an dem Elektrowerkzeug, Schutzeinrichtungen oder dem Werkzeugaufsatz sobald diese entdeckt wurden, der für die Sicherheit verantwortlichen Person.

3 Sicheres Arbeiten

- Verwenden Sie den Schiebstock oder den Handgriff mit Schiebeh Holz, um das Werkstück sicher am Sägeblatt vorbeizuführen.

- Stellen Sie sicher, dass immer der Spaltkeil verwendet wird und dieser richtig eingestellt ist.
- Obere Sägeblattschutzeinrichtung verwenden und richtig einstellen.
- Verwenden Sie nur Sägeblätter, deren höchstzulässige Drehzahl nicht geringer ist als die maximale Spindeldrehzahl des Einsatzwerkzeuges und die für den zu schneidenden Werkstoff geeignet sind.
- Falzen oder Nuten nicht durchführen, ohne dass eine geeignete Schutzeinrichtung, wie z. B. eine Tunnelschutzeinrichtung, über dem Säge Tisch angebracht ist.
- Kreissägen dürfen nicht zum Schlitzeln (im Werkstück beendete Nut) verwendet werden.
- Verwenden Sie beim Transportieren des Elektrowerkzeuges nur die Transportvorrichtungen. Verwenden Sie niemals die Schutzeinrichtungen für Handhabung oder Transport.
- Achten Sie darauf, dass während des Transportes der obere Teil des Sägeblattes abgedeckt ist, beispielsweise durch die Schutzeinrichtung.
- Darauf achten, nur solche Distanzscheiben und Spindelringe zu verwenden, die für den vom Hersteller angegebenen Zweck geeignet sind.
- Der Fußboden im Umkreis der Maschine muss eben, sauber und frei von losen Partikeln, wie z. B. Spänen und Schnittresten, sein.
- Arbeitsstellung stets seitlich vom Sägeblatt.
- Keine Schnittreste oder sonstige Werkstücke aus dem Schnittbereich entfernen, so lange die Maschine läuft und das Sägeaggregat sich noch nicht in der Ruhestellung befindet.
- Darauf achten, dass die Maschine, wenn irgend möglich, immer an einer Werkbank oder einem Tisch befestigt ist.
- Lange Werkstücke gegen Abkippen am Ende des Schneidvorgangs sichern (z. B. Abrollständer oder Rollbock).
- **⚠ Achtung!** Entfernen Sie nie lose Splitter, Späne oder eingeklemmte Holzteile bei laufendem Sägeblatt.
 - Zum Beheben von Störungen oder zum Entfernen eingeklemmter Holzstücke die Maschine ausschalten. - **Netzstecker ziehen** -
 - Umrüstungen, sowie Einstell-, Mess-, und Reinigungsarbeiten nur bei abgeschaltetem Motor durchführen. - **Netzstecker ziehen** -
 - Überprüfen Sie vor dem Einschalten, dass die Schlüssel und Einstellwerkzeuge entfernt sind.

Warnung! Dieses Elektrowerkzeug erzeugt während des Betriebs ein elektromagnetisches Feld. Dieses Feld kann unter bestimmten Umständen aktive oder passive medizinische Implantate beeinträchtigen. Um die Gefahr von ernsthaften oder tödlichen Verletzungen zu verringern, empfehlen wir Personen mit medizinischen Implantaten ihren Arzt und den Hersteller vom medizinischen Implantat zu konsultieren, bevor das Elektrowerkzeug bedient wird.

SICHERHEITSHINWEISE FÜR DEN UMGANG MIT SÄGEBLÄTTERN

- 1 Setzen Sie nur Einsatzwerkzeuge ein, wenn Sie den Umgang damit beherrschen.
- 2 Beachten Sie die Höchstdrehzahl. Die auf dem Einsatzwerkzeug angegebene Höchstdrehzahl darf nicht überschritten werden. Halten Sie, falls angegeben, den Drehzahlbereich ein.
- 3 Beachten Sie die Motor- Sägeblatt- Drehrichtung.
- 4 Verwenden Sie keine Einsatzwerkzeuge mit Rissen. Mustern Sie gerissene Einsatzwerkzeuge aus. Eine Instandsetzung ist nicht zulässig.
- 5 Reinigen Sie die Spannflächen von Verschmutzungen, Fett, Öl und Wasser.
- 6 Verwenden Sie keine losen Reduzierringe oder -buchsen zum Reduzieren von Bohrungen bei Kreis-sägeblättern.
- 7 Achten Sie darauf, dass fixierte Reduzierringe zum Sichern des Einsatzwerkzeuges den gleichen Durchmesser und mindestens 1/3 des Schnittdurchmessers haben.
- 8 Stellen Sie sicher, dass fixierte Reduzierringe parallel zueinander sind.
- 9 Handhaben Sie Einsatzwerkzeuge mit Vorsicht. Bewahren Sie diese am besten in der Originalverpackung oder speziellen Behältnissen auf. Tragen Sie Schutzhandschuhe, um die Griffsicherheit zu verbessern und das Verletzungsrisiko weiter zu mindern.
- 10 Stellen Sie vor der Benutzung von Einsatzwerkzeugen sicher, dass alle Schutzvorrichtungen ordnungsgemäß befestigt sind.
- 11 Vergewissern Sie sich vor dem Einsatz, dass das von Ihnen benutzte Einsatzwerkzeug den technischen Anforderungen dieses Elektrowerkzeuges entspricht und ordnungsgemäß befestigt ist.
- 12 Benutzen Sie das mitgelieferte Sägeblatt nur für Sägearbeiten in Holz, niemals zum Bearbeiten von Metallen.

Restrisiken

Das Elektrowerkzeug ist nach dem Stand der Technik und den anerkannten sicherheitstechnischen Regeln gebaut. Dennoch können beim Arbeiten einzelne Restrisiken auftreten.

- Gefährdung der Gesundheit durch Strom bei Verwendung nicht ordnungsgemäßer Elektro-Anschlussleitungen.
- Desweiteren können trotz aller getroffener Vorkehrungen nicht offensichtliche Restrisiken bestehen.
- Restrisiken können minimiert werden, wenn die „Sicherheitshinweise“ und die „Bestimmungsgemäße Verwendung“, sowie die Bedienungsanweisung insgesamt beachtet werden.
- Belasten Sie die Maschine nicht unnötig: zu starker Druck beim Sägen beschädigt das Sägeblatt schnell. Dies kann zu einer Leistungsverminderung der Maschine bei der Verarbeitung und einer Verminderung der Schnittgenauigkeit führen.

- Vermeiden Sie zufällige Inbetriebsetzungen der Maschine: beim Einführen des Steckers in die Steckdose darf die Betriebstaste nicht gedrückt werden.
- Verwenden Sie das Werkzeug, das in diesem Handbuch empfohlen wird. So erreichen Sie, dass Ihre Säge optimale Leistungen erbringt.
- Halten Sie Ihre Hände vom Arbeitsbereich fern, wenn die Maschine in Betrieb ist.
- Bevor Sie Einstell- oder Wartungsarbeiten vornehmen, schalten Sie das Gerät ab und ziehen den Netzstecker.

6. Technische Daten

Wechselstrommotor	220-240 V~ 50Hz
Leistung	2000 Watt
Betriebsart	S6 20%*
Leerlaufdrehzahl	4800 min⁻¹
Hartmetallsägeblatt	ø 255 x ø 30 x 2,8 mm
Anzahl der Zähne	60
Dicke Spaltkeil	2,5 mm
Tischgröße	640 x 640 (990) mm
Schnitthöhe max. 90°	80 mm
Schnitthöhe max. 45°	50 mm
Höhenverstellung	0 - 80 mm
Sägeblatt schwenkbar	0 - 45°
Absauganschluß	ø 40 mm
Gewicht ca.	31,5 kg

* **Betriebsart S6 20%: Durchlaufbetrieb mit Aussetzbelastung (Spieldauer 10 min). Um den Motor nicht unzulässig zu erwärmen darf der Motor 20% der Spieldauer mit der angegebenen Nennleistung betrieben werden und muss anschließend 80% der Spieldauer ohne Last weiterlaufen.**

Geräuschwerte

Die Geräuschwerte wurden entsprechend EN 61029 ermittelt.

Schalldruckpegel L_{PA}	92,6 dB(A)
Unsicherheit K_{PA}	3 dB
Schallleistungspegel L_{WA}	105,6 dB(A)
Unsicherheit K_{WA}	3 dB

Tragen Sie einen Gehörschutz.

Die Einwirkung von Lärm kann Hörverlust bewirken. Schwingungsgesamtwerte (Vektorsumme dreier Richtungen) ermittelt entsprechend EN 61029.

7. Vor Inbetriebnahme

- Die Maschine muss standsicher aufgestellt werden, d.h. auf einer Werkbank, dem Untergestell o. ä. festschrauben. Verwenden Sie dazu die Bohrungen, die sich im Gestell der Maschine befinden.

- Vor Inbetriebnahme müssen alle Abdeckungen und Sicherheitsvorrichtungen ordnungsgemäß montiert sein.
- Das Sägeblatt muss frei laufen können.
- Bei bereits bearbeitetem Holz auf Fremdkörper, wie z.B. Nägel oder Schrauben, usw. achten.
- Bevor Sie den Ein-/Ausschalter betätigen, vergewissern Sie sich, ob das Sägeblatt richtig montiert ist und bewegliche Teile leichtgängig sind.
- Überzeugen Sie sich vor dem Anschließen der Maschine, dass die Daten auf dem Typenschild mit den Netzdaten übereinstimmen.
- Schließen Sie die Maschine nur an eine ordnungsgemäß installierte Schutzkontakt-Steckdose an, die mit mindestens 16A abgesichert ist.

8. Aufbau und Bedienung

Achtung! Vor allen Wartungs- Umrüst- und Montagearbeiten an der Kreissäge ist der Netzstecker zu ziehen.

Legen Sie alle mitgelieferten Teile auf eine flache Oberfläche. Gruppieren Sie gleiche Teile.

Hinweis: Wenn Verbindungen mit einer Schraube (Rundkopf/oder Sechskant), Sechskantmuttern und Unterlegscheibe gesichert werden, muss die Unterlegscheibe unter der Mutter angebracht werden.

Stecken Sie Schrauben jeweils von außen nach innen ein, sichern Sie Verbindungen mit Muttern von innen.

Hinweis: Ziehen Sie die Muttern und Schrauben während der Montage nur so weit an, dass diese nicht herabfallen können.

Wenn Sie die Muttern und Schrauben bereits vor der Endmontage an-/festziehen, kann die Endmontage nicht durchgeführt werden.

8.1 Montage Gestell, Abb.5/6/7

1. Die vier Standbeine (17) mit den Schrauben (g), und Muttern (h) mit den Streben (20+21) verschrauben.

⚠ Achtung !

Die oberen Streben haben ein Langloch zur Befestigung am Tisch!

Darauf achten, dass Kennzeichnung A und B immer gegenüber liegen.

2. Jetzt die unteren Streben mit den Schrauben (g), und Muttern (h) an den Standbeinen locker verschrauben (Abb. 5).
3. Nun die GummifüÙe (22) auf die Standbeine aufstecken (Abb. 6).
4. Nun die komplette Säge auf das Untergestell montieren, indem man an den Ecken die Sechskantschrauben und die Muttern verschraubt. (Abb.7)
5. Anschließend sämtliche Schrauben und Muttern des Untergestells festschrauben.

8.2 Montage Handrad, Abb.8

1. Stecken Sie die Scheibe (e) auf die Schraube (a).

2. Stecken Sie dann die Schraube auf den Handgriff (b) und dann die Scheibe (c) auf die Schraube.
3. Montieren Sie ganze Baugruppe auf das Handrad (8) und sichern Sie diese mit der Sechskantmutter (d)

8.3 Spaltkeil einstellen (Abb. 9/10/11)

⚠ Achtung! Netzstecker ziehen! Die Einstellung des Spaltkeils (6) muss vor jeder Inbetriebnahme überprüft werden.

1. Sägeblatt (5) auf max. Schnitttiefe einstellen, in die 0° Stellung bringen und arretieren.

2. Tischeinlage (6) herausnehmen (Abb.9)

⚠ Achtung! Aus Versandtechnischen Gründen wurde der Spaltkeil (6) vor der ersten Inbetriebnahme in der unteren Position montiert. Mit der Maschine darf nur gearbeitet werden, wenn sich der Spaltkeil (6) in der oberen Position befindet. Montage des Spaltkeils (6) in die obere Position wie folgt:

3. Den Verriegelungshebel (23) lockern und den Spaltkeil (6) in die obere Position bringen (Abb.10)
4. Der Abstand zwischen Sägeblatt (5) und Spaltkeil (6) soll max. 5 mm betragen. (Abb. 11)
5. Die Verriegelungshebel (23) wieder festziehen und Tischeinlage (6) montieren

8.4 Sägeblattschutz montieren (Abb. 12)

1. Sägeblattschutz (2) samt Schraube (24) von oben auf den Spaltkeil (4) aufsetzen, so dass die Schraube fest im Langloch des Spaltkeils (4) sitzt.
2. Schraube (24) nicht zu fest anziehen; der Sägeblattschutz (2) muss frei beweglich bleiben.
3. Absaug Schlauch (3) auf den Absaugadapter auf der Rückseite der Maschine und den Absaugstutzen des Sägeblattschutzes (2) stecken.
4. Die Demontage erfolgt in umgekehrter Reihenfolge.

Achtung!

Vor Sägebeginn muss der Sägeblattschutz (2) auf das Werkstück abgesenkt werden.

8.5 Montage/Wechsel des Sägeblattes (Abb. 9/12/13)

1. **Achtung! Netzstecker ziehen und Schutzhandschuhe tragen.**
2. Sägeblattschutz (2) demontieren (Abb.12)
3. Die Tischeinlage (6) entfernen (Abb.9)
4. Mutter lösen, indem Sie mit dem Gabelschlüssel (f) an der Mutter ansetzen und mit dem weiteren Gabelschlüssel (f) am Flansch gegenhält (Abb.13).
5. **Achtung!** Mutter in Rotationsrichtung des Sägeblattes drehen.
6. Äußeren Flansch abnehmen und altes Sägeblatt schräg nach unten vom inneren Flansch abziehen.
7. Sägeblattflansch vor der Montage des neuen Sägeblattes sorgfältig mit einer Drahtbürste reinigen.
8. Das neue Sägeblatt in umgekehrter Reihenfolge wieder einsetzen und festziehen.

Achtung! Laufrichtung beachten, die Schnittrichtung der Zähne muss in Laufrichtung, d.h. nach vorne zeigen

9. Tischeinlage (6) sowie Sägeblattschutz (2) wieder montieren und einstellen.
10. Bevor Sie mit der Säge wieder arbeiten, ist die Funktionsfähigkeit der Schutzeinrichtungen zu prüfen.

9. Bedienung

9.1 Ein-, Ausschalten (Abb.14)

- Durch Drücken des grünen Tasters (11) „I“ kann die Säge eingeschaltet werden. Vor Beginn des Sägens abwarten, bis das Sägeblatt seine maximale Drehzahl erreicht hat.
- Um die Säge wieder auszuschalten, muss der rote Taster (11) „0“ gedrückt werden.

9.2 Einstellen der Schnitttiefe (Abb.14)

Durch Drehen des Handrades für Höhenverstellung (8), kann das Sägeblatt auf die gewünschte Schnitttiefe (stufenlos) eingestellt werden

- Entgegen dem Uhrzeigersinn: größere Schnitttiefe
- Im Uhrzeigersinn: kleinere Schnitttiefe

Überprüfen Sie die Einstellung anhand eines Probe-schnittes.

9.3 Winkeleinstellung (Abb.14)

Mit der Tischkreissäge können Schrägschnitte nach links von 0°-45° zur Anschlagsschiene ausgeführt werden.

⚠ Prüfen Sie vor jedem Schnitt, dass zwischen der Anschlagsschiene, Querschneidlehre und dem Sägeblatt keine Kollision möglich ist.

- Feststellgriff (9) lösen
- Gewünschtes Winkelmaß an der Skala einstellen.
- Feststellgriff (9) in gewünschter Winkelstellung arretieren.

9.4 Arbeiten mit dem Parallelanschlag

9.4.1 Einstellen der Anschlaghöhe (Abb. 15)

- Die Anschlagsschiene (25) des Parallelanschlages (7) besitzt zwei verschieden hohe Führungsflächen.
- Je nach Dicke der zu schneidenden Materialien muss die höhere Seite der Anschlagsschiene (25), für dickes Material (über 25 mm Werkstückdicke) und die niedrigere Seite der Anschlagsschiene für dünnes Material (unter 25 mm Werkstückdicke) verwendet werden.
- Lockern Sie hierzu die Schrauben seitlich am Parallelanschlag (7) und schieben die Anschlagsschiene (25) je nach gewünschter Position auf die Führung.
- Ziehen Sie die Schrauben wieder an

9.4.2 Parallelanschlag montieren (Abb. 16)

- Montieren sie den Parallelanschlag (7) indem sie diesen Hinten auflegen und den Klemmhebel (26) nach unten fixieren.
- Bei der Demontage ziehen Sie den Klemmhebel nach oben und entnehmen den Parallelanschlag (7).

- Die Klemmkraft des Parallelanschlages kann an der hinteren Rändelmuttereingestellt werden.

9.4.3 Einstellen der Schnittbreite (Abb. 17)

- Beim Längsschneiden von Holzteilen muss der Parallelanschlag (7) verwendet werden.
- Setzen Sie den Parallelanschlag (7) auf die Führungsschiene (12) rechts oder links vom Sägeblatt
- Auf der Führungsschiene für Parallelanschlag (12) befinden sich 2 Skalen (27/28), welche den Abstand zwischen Anschlagsschiene (25) und Sägeblatt (5) anzeigen.
- Parallelanschlag (7) auf das gewünschte Maß am Schauglas (29) einstellen und mit dem Klemmhebel für Parallelanschlag fixieren.

9.5 Benutzung der Tischverbreiterung (Abb. 18)

- Bei besonders breiten Werkstücken sollte immer die Tischverbreiterung (14) benutzt werden.
- Lösen Sie den Klemmhebel (30) und ziehen Sie die Tischverbreiterung soweit heraus, dass das zu sägende Werkstück darauf aufliegen kann, ohne zu kippen.

9.6 Queranschlag (Abb. 19)

- Queranschlag (13) in eine Nut (31 a/b) des Säge-tisches schieben.
- Klemmgriff (32) lockern.
- Queranschlag (13) drehen, bis das gewünschte Winkelmaß eingestellt ist. Die Skala (33) zeigt den eingestellten Winkel.
- Klemmgriff (33) wieder festziehen.

10. Betrieb

Arbeitshinweise

Nach jeder neuen Einstellung empfehlen wir einen Probe-schnitt, um die eingestellten Maße zu überprüfen. Nach dem Einschalten der Säge abwarten, bis das Sägeblatt seine max. Drehzahl erreicht hat, bevor Sie den Schnitt durchführen.

Lange Werkstücke gegen Abkippen am Ende des Schneidvorganges sichern (z.B. Abrollständer etc.)

Achtung beim Einschneiden.

Betreiben Sie das Gerät nur mit Absaugung. Überprüfen und reinigen Sie regelmäßig die Absaugkanäle.

10.1 Ausführen von Längsschnitten (Bild 20)

Hierbei wird ein Werkstück in seiner Längsrichtung durchgeschnitten.

Eine Kante des Werkstücks wird gegen den Parallelanschlag (7) gedrückt, während die flache Seite auf dem Säge-tisch (1) aufliegt.

Der Sägeblattschutz (2) muss immer auf das Werkstück abgesenkt werden.

Die Arbeitsstellung beim Längsschnitt darf nie in einer Linie mit dem Schnittverlauf sein.

- Parallelanschlag (7) entsprechend der Werkstückhöhe und der gewünschten Breite einstellen. (siehe 9.4)

- Säge einschalten
- Hände mit geschlossenen Fingern flach auf das Werkstück legen und Werkstück am Parallelanschlag (7) entlang in das Sägeblatt (5) schieben.
- Seitliche Führung mit der linken oder rechten Hand (je nach Position des Parallelanschlages) nur bis zur Vorderkante des Sägeblattschutzes (2).
- Werkstück immer bis zum Ende des Spaltkeils (4) durchschieben.
- Der Schnittabfall bleibt auf dem Säge Tisch (1) liegen, bis sich das Sägeblatt (5) wieder in Ruhestellung befindet.
- Lange Werkstücke gegen Abkippen am Ende des Schneidvorgangs sichern! (z.B. Abrollständer etc.)

10.1.1 Schneiden schmaler Werkstücke (Abb. 21)

Längsschnitte von Werkstücken mit einer Breite von weniger als 120 mm müssen unbedingt unter Zuhilfenahme eines Schiebstockes (16) durchgeführt werden. Schiebstock ist im Lieferumfang enthalten. Verschlissenen bzw. beschädigten Schiebstock umgehend austauschen.

- Den Parallelanschlag entsprechend der vorgesehenen Werkstückbreite einstellen. (siehe 9.4)
- Werkstück mit beiden Händen vorschieben, im Bereich des Sägeblattes unbedingt einen Schiebstock (16) als Schubhilfe verwenden.
- Werkstück immer bis zum Ende des Spaltkeils durchschieben.

⚠ Achtung! Bei kurzen Werkstücken ist der Schiebstock schon bei Schnittbeginn zu verwenden.

10.2 Ausführung von Querschnitten (Abb. 22)

- Queranschlag (13) in eine der beiden Nuten (31 a/b) des Säge Tisches schieben und auf das gewünschte Winkelmaß einstellen (siehe 9.6). Sollte das Sägeblatt (5) zusätzlich schräg gestellt werden, dann ist die Nut (31a) zu verwenden, welche Ihre Hand und den Queranschlag nicht mit dem Sägeblattschutz in Kontakt kommen lässt.
- Werkstück fest gegen den Queranschlag (13) drücken.
- Säge einschalten.
- Queranschlag (13) und Werkstück in Richtung des Sägeblattes schieben, um den Schnitt auszuführen.
- **Achtung:**
Halten Sie immer das geführte Werkstück fest, nie das freie Werkstück, welches abgeschnitten wird.
- Queranschlag (13) immer so weit vorschieben, bis das Werkstück vollständig durchgeschnitten ist.
- Säge wieder ausschalten. Sägeabfall erst entfernen, wenn das Sägeblatt stillsteht.

10.2.1 Ausführen von Schrägschnitten (Abb. 23)

Schrägschnitte werden grundsätzlich unter der Verwendung des Parallelanschlages (7) durchgeführt.

- Sägeblatt (5) auf das gewünschte Winkelmaß einstellen. (siehe 9.3)
- Parallelanschlag (7) je nach Werkstückbreite und -höhe einstellen (siehe 9.4)

- Schnitt entsprechend der Werkstückbreite durchführen (siehe 10.1)

10.3 Schneiden von Spanplatten

Um ein Ausbrechen der Schnittkanten beim Schneiden von Spanplatten zu verhindern, sollte das Sägeblatt (5) nicht höher als 5 mm über Werkstückdicke eingestellt werden (siehe auch Punkt 9.2).

11. Transport

1. Schalten Sie das Elektrowerkzeug vor jeglichem Transport aus und trennen Sie es von der Stromversorgung.
2. Tragen Sie das Elektrowerkzeug mindestens zu zweit.
3. Schützen Sie das Elektrowerkzeug vor Schlägen, Stößen und starken Vibrationen, z.B. beim Transport in Fahrzeugen.
4. Sichern Sie das Elektrowerkzeug gegen Kippen und Verrutschen.
5. Verwenden Sie Schutzvorrichtungen niemals zur Handhabung oder Transport.

11.1 Transport ohne Untergestell (Abb.24)

1. Ziehen Sie die Tischberbreiterung (14) heraus.
2. Kippen Sie die Maschine auf die Laufräder (32)
3. Halten Sie die Maschine am Hanggriff der Tischverbreiterung (14) und ziehen sie hinter sich her.

12. Wartung

⚠ **Warnung!** Vor jeglicher Einstellung, Instandhaltung oder Instandsetzung Netzstecker ziehen!

12.1 Allgemeine Wartungsmaßnahmen

- Halten Sie Schutzvorrichtungen, Luftschlitze und Motorenhäuser so staub- und schmutzfrei wie möglich. Reiben Sie das Gerät mit einem sauberen Tuch ab oder blasen Sie es mit Druckluft bei niedrigem Druck aus.
- Wir empfehlen, dass Sie das Gerät direkt nach jeder Benutzung reinigen.
- Reinigen Sie das Gerät regelmäßig mit einem feuchten Tuch und etwas Schmierseife. Verwenden Sie keine Reinigungs- oder Lösungsmittel; diese könnten die Kunststoffteile des Gerätes angreifen. Achten Sie darauf, dass kein Wasser in das Geräteinnere gelangen kann.
- Ölen Sie zur Verlängerung des Werkzeuglebens einmal pro Monat die Drehteile. Ölen Sie nicht den Motor.

12.2 Kohlebürsten

- Bei übermäßiger Funkenbildung lassen Sie die Kohlebürsten durch eine Elektrofachkraft überprüfen. Achtung! Die Kohlebürsten dürfen nur von einer Elektrofachkraft ausgewechselt werden.

13. Lagerung

Lagern Sie das Gerät und dessen Zubehör an einem dunklen, trockenen und frostfreiem sowie für Kinder unzugänglichem Ort. Die optimale Lagertemperatur liegt zwischen 5 und 30°C.

Bewahren Sie das Elektrowerkzeug in der Originalverpackung auf.

Decken Sie das Elektrowerkzeug ab, um es vor Staub oder Feuchtigkeit zu schützen.

Bewahren Sie die Bedienungsanleitung bei dem Elektrowerkzeug auf.

14. Elektrischer Anschluss

Der installierte Elektromotor ist betriebsfertig angeschlossen. Der Anschluss entspricht den einschlägigen VDE- und DIN-Bestimmungen. Der kundenseitige Netzanschluss sowie die verwendete Verlängerungsleitung müssen diesen Vorschriften entsprechen.

- Das Produkt erfüllt die Anforderungen der EN 61000-3-11 und unterliegt Sonderanschlußbedingungen. Das heisst, dass eine Verwendung an beliebigen frei wählbaren Anschlusspunkten nicht zulässig ist.
- Das Gerät kann bei ungünstigen Netzverhältnissen zu vorübergehenden Spannungsschwankungen führen.
- Das Produkt ist zur Verwendung nur in Anwesen vorgesehen, die eine Dauerstrombelastbarkeit des Netzes von mindestens 100 A je Phase haben und von einem Verteilernetz mit einer Nennspannung von 230V versorgt werden.
- Sie müssen als Benutzer sicherstellen, wenn nötig in Rücksprache mit Ihrem Energieversorgungsunternehmen, dass die Dauerstrombelastbarkeit des Netzes am Anschlusspunkt mit dem öffentlichen Netz für den Anschluss des Produktes ausreicht.

Wichtige Hinweise

Bei Überlastung des Motors schaltet dieser selbständig ab. Nach einer Abkühlzeit (zeitlich unterschiedlich) lässt sich der Motor wieder einschalten.

Schadhafte Elektro-Anschlussleitung

An elektrischen Anschlussleitungen entstehen oft Isolationsschäden.

Ursachen hierfür können sein:

- Druckstellen, wenn Anschlussleitungen durch Fenster oder Türspalten geführt werden.
- Knickstellen durch unsachgemäße Befestigung oder Führung der Anschlussleitung.
- Schnittstellen durch Überfahren der Anschlussleitung.
- Isolationsschäden durch Herausreißen aus der Wandsteckdose.
- Risse durch Alterung der Isolation.

Solch schadhafte Elektro-Anschlussleitungen dürfen nicht verwendet werden und sind aufgrund der Isolationsschäden lebensgefährlich.

Elektrische Anschlussleitungen regelmäßig auf Schäden überprüfen. Achten Sie darauf, dass beim Überprüfen die Anschlussleitung nicht am Stromnetz hängt.

Elektrische Anschlussleitungen müssen den einschlägigen VDE- und DIN-Bestimmungen entsprechen. Verwenden Sie nur Anschlussleitungen mit Kennzeichnung H05VV-F.

Ein Aufdruck der Typenbezeichnung auf dem Anschlusskabel ist Vorschrift.

Wechselstrommotor

- Die Netzspannung muss 220 - 240 V~ betragen.
- Verlängerungsleitungen bis 25 m Länge müssen einen Querschnitt von 1,5 Quadratmillimeter aufweisen.

Anschlüsse und Reparaturen der elektrischen Ausrüstung dürfen nur von einer Elektro-Fachkraft durchgeführt werden.

Bei Rückfragen bitte folgende Daten angeben:

- Stromart des Motors
- Daten des Maschinen-Typenschildes
- Daten des Motor-Typschildes

ÜBERLASTSCHUTZ (ABB.7)

- Dieses Elektrowerkzeug ist mit einem Überlastungsschutz ausgestattet. Sollte der Überlastungsschutz ausgelöst haben, gehen Sie wie folgt vor:
- Trennen Sie das Elektrowerkzeug von der Stromversorgung.
- Lassen Sie das Elektrowerkzeug abkühlen.
- Überprüfen Sie das Elektrowerkzeug auf mögliche aufgetretene Beschädigungen. Lassen Sie Schäden vor erneuter Inbetriebnahme instand setzen.
- Verbinden Sie das Elektrowerkzeug mit der Stromversorgung.
- Drücken Sie den Überlastschalter (k).
- Schalten Sie das Elektrowerkzeug wie beschrieben ein und nehmen Sie es in Betrieb.

15. Störungsabhilfe

Störung	Mögliche Ursache	Abhilfe
1. Sägeblatt löst sich nach Abschalten des Motors	Befestigungsmutter zu leicht angezogen	Befestigungsmutter Rechtsgewinde anziehen
2. Motor läuft nicht an	a) Ausfall Netzsicherung	a) Netzsicherung prüfen
	b) Verlängerungsleitung defekt	b) Verlängerungsleitung austauschen
	c) Anschlüsse an Motor oder Schalter nicht in Ordnung	c) Von Elektrofachkraft prüfen lassen
	d) Motor oder Schalter defekt	d) Von Elektrokraft prüfen lassen
3. Motor falsche Drehrichtung	a) Kondensator defekt	a) Von Elektrofachkraft prüfen lassen
	b) Falschanschluss	b) Von Elektrofachkraft Polarität der Wandsteckdose tauschen lassen
4. Motor bringt keine Leistung, die Sicherung spricht an	a) Querschnitt der Verlängerungsleitung nicht ausreichend	a) siehe Elektrischer Anschluss
	b) Überlastung durch stumpfes Sägeblatt	b) Sägeblatt wechseln
5. Brandflächen an der Schnittfläche	a) stumpfes Sägeblatt	a) Sägeblatt schärfen, austauschen
	b) falsches Sägeblatt	b) Sägeblatt austauschen

Explanation of the symbols on the equipment

	<p>(GB)</p>	<p>Warning! Danger to life, risk of injury or damage to the tool are possible by ignoring!.</p>
	<p>(GB)</p>	<p>Caution - Read the operating instructions to reduce the risk of inquiry</p>
	<p>(GB)</p>	<p>Wear safety goggles!</p>
	<p>(GB)</p>	<p>Wear ear-muffs!</p>
	<p>(GB)</p>	<p>Wear a breathing mask!</p>
	<p>(GB)</p>	<p>Important! Risk of injury. Never reach into the running saw blade!</p>

1. Introduction

MANUFACTURER:

scheppach
 Fabrikation von Holzbearbeitungsmaschine GmbH
 Günzburger Straße 69
 D-89335 Ichenhausen

DEAR CUSTOMER,

We hope your new tool brings you much enjoyment and success.

NOTE:

According to the applicable product liability laws, the manufacturer of the device does not assume liability for damages to the product or damages caused by the product that occurs due to:

- Improper handling,
- Non-compliance of the operating instructions,
- Repairs by third parties, not by authorized service technicians,
- Installation and replacement of non-original spare parts,
- Application other than specified,
- A breakdown of the electrical system that occurs due to the non-compliance of the electric regulations and VDE regulations 0100, DIN 57113 / VDE0113.

WE RECOMMEND:

Read through the complete text in the operating instructions before installing and commissioning the device. The operating instructions are intended to help the user to become familiar with the machine and take advantage of its application possibilities in accordance with the recommendations. The operating instructions contain important information on how to operate the machine safely, professionally and economically, how to avoid danger, costly repairs, reduce downtimes and how to increase reliability and service life of the machine.

In addition to the safety regulations in the operating instructions, you have to meet the applicable regulations that apply for the operation of the machine in your country. Keep the operating instructions package with the machine at all times and store it in a plastic cover to protect it from dirt and moisture. Read the instruction manual each time before operating the machine and carefully follow its information. The machine can only be operated by persons who were instructed concerning the operation of the machine and who are informed about the associated dangers. The minimum age requirement must be complied with. In addition to the safety requirements in these operating instructions and your country's applicable regulations, you should observe the generally recognized technical rules concerning the operation of woodworking machines.

2. Machine description (Fig. 1/2/3/4)

1. Saw table
2. Saw blade guard
3. Extraction hose
4. Riving knife
5. Saw blade
6. Table insert
7. Rip fence
8. Hand wheel
9. Adjustment and locking handle
10. Stand
11. On/Off switch
12. Guide rail
13. Cross stop
14. Table width extension
15. Rear Guide rail
16. Push stick
17. Legs
18. Cross struts
19. Longitudinal struts
20. Central struts, short
21. Central struts, long
22. Rubber feet
23. Locking lever riving knife
24. Stop rail
25. Scale rip fence
26. Scale table extension

3. Scope of delivery

- Open the packaging and remove the device carefully.
- Remove the packaging material as well as the packaging and transport bracing (if available).
- Check that the delivery is complete.
- Check the device and accessory parts for transport damage.
- If possible, store the packaging until the warranty period has expired.

ATTENTION

The device and packaging materials are not toys! Children must not be allowed to play with plastic bags, film and small parts! There is a risk of swallowing and suffocation!

- Operating manual
- Saw with pre-installed saw blade
- Saw blade guard
- Extraction hose
- Riving knife
- Rip fence
- Fence rail
- Cross stop
- Table width extension (1x)
- Push stick
- Legs (4x)
- Cross struts (2x)
- Longitudinal struts (2x)
- Central struts, short (2x)

- Central struts, long (2x)
- Rubber feet (4x)
- Assembly material

4. Intended use

The bench-type circular saw is designed for the slitting and cross-cutting of all types of timber, commensurate with the machine's size.

The machine is not to be used for cutting any type of roundwood.

The machine is to be used only for its prescribed purpose. Any use other than that mentioned is considered to be a case of misuse. The user/operator and not the manufacturer shall be liable for any damage or injury resulting such cases of misuse.

The machine is to be operated only with suitable saw blades. It is prohibited to use any type of cutting-off wheel. To use the machine properly you must also observe the safety regulations, the assembly instructions and the operating instructions to be found in this manual. All persons who use and service the machine have to be acquainted with this manual and must be informed about its potential hazards. It is also imperative to observe the accident prevention regulations in force in your area. The same applies for the general rules of occupational health and safety.

⚠ Important!

When using the equipment, a few safety precautions must be observed to avoid injuries and damage. Please read the complete operating instructions and safety regulations with due care. Keep this manual in a safe place, so that the information is available at all times. If you give the equipment to any other person, hand over these operating instructions and safety regulations as well. We cannot accept any liability for damage or accidents which arise due to a failure to follow these instructions and the safety instructions.

The manufacturer shall not be liable for any changes made to the machine nor for any damage resulting from such changes.

Even when the machine is used as prescribed it is still impossible to eliminate certain residual risk factors. The following hazards may arise in connection with the machine's construction and design:

- Contact with the saw blade in the uncovered saw zone.
- Reaching into the running saw blade (cut injuries).
- Kick-back of workpieces and parts of workpieces
- Saw blade fracturing.
- Catapulting of faulty carbide tips from the saw blade.
- Damage to hearing if essential ear-muffs are not worn.
- Harmful emissions of wood dust when the machine is used in closed rooms.

⚠ Please note that our equipment has not been designed for use in commercial, trade or industrial applications. Our warranty will be voided if the machine is used in commercial, trade or industrial businesses or for equivalent purposes.

5. Safety information

⚠ **Attention!** The following basic safety measures must be observed when using electric tools for protection against electric shock, and the risk of injury and fire. Read all these notices before using the electric tool and keep the safety instructions for later reference.

Safe work

1 Keep the work area orderly

- Disorder in the work area can lead to accidents.

2 Take environmental influences into account

- Do not expose electric tools to rain.
- Do not use electric tools in a damp or wet environment.
- Make sure that the work area is well-illuminated.
- Do not use electric tools where there is a risk of fire or explosion.

3 Protect yourself from electric shock

- Avoid physical contact with earthed parts (e.g. pipes, radiators, electric ranges, cooling units).

4 Keep children away

- Do not allow other persons to touch the equipment or cable, keep them away from your work area.

5 Securely store unused electric tools

- Unused electric tools should be stored in a dry, elevated or closed location out of the reach of children.

6 Do not overload your electric tool

- They work better and more safely in the specified output range.

7 Use the correct electric tool

- Do not use low-output electric tools for heavy work.
- Do not use the electric tool for purposes for which it is not intended. For example, do not use handheld circular saws for the cutting of branches or logs.
- Do not use the electric tool to cut firewood.

8 Wear suitable clothing

- Do not wear wide clothing or jewellery, which can become entangled in moving parts.
- When working outdoors, anti-slip footwear is recommended.
- Tie long hair back in a hair net.

9 Use protective equipment

- Wear protective goggles.
- Wear a mask when carrying out dust-creating work.

10 Connect the dust extraction device if you will be processing wood, materials similar to wood, or plastics.

- If connections for dust extraction and a collecting device are present, make sure that they are connected and used properly.
- When processing wood, materials similar to wood, and plastics. operation in enclosed spaces is only permitted with the use of a suitable extraction system.

11 Secure the workpiece

- Use the clamping devices or a vice to hold the workpiece in place. In this manner, it is held more securely than with your hand.
- An additional support is necessary for long workpieces (table, trestle, etc.) in order to prevent the machine from tipping over.

- Always press the workpiece firmly against the working plate and stop in order to prevent bouncing and twisting of the workpiece.

12 Avoid abnormal posture

- Make sure that you have secure footing and always maintain your balance.
- Avoid awkward hand positions in which a sudden slip could cause one or both hands to come into contact with the saw blade.

13 Take care of your tools

- Keep cutting tools sharp and clean in order to be able to work better and more safely.
- Follow the instructions for lubrication and for tool replacement.
- Check the connection cable of the electric tool regularly and have it replaced by a recognised specialist when damaged.
- Check extension cables regularly and replace them when damaged.
- Keep the handle dry, clean and free of oil and grease.

14 Pull the plug out of the outlet

- Never remove loose splinters, chips or jammed wood pieces from the running saw blade.
- During non-use of the electric tool or prior to maintenance and when replacing tools such as saw blades, bits, milling heads.
- When the saw blade is blocked due to abnormal feed force during cutting, turn the machine off and disconnect it from power supply. Remove the workpiece and ensure that the saw blade runs free. Turn the machine on and start new cutting operation with reduced feed force.

15 Do not leave a tool key inserted

- Before switching on, make sure that keys and adjusting tools are removed.

16 Avoid inadvertent starting

- Make sure that the switch is switched off when plugging the plug into an outlet.

17 Use extension cables for outdoors

- Only use approved and appropriately identified extension cables for use outdoors.
- Only use cable reels in the unrolled state.

18 Remain attentive

- Pay attention to what you are doing. Remain sensible when working. Do not use the electric tool when you are distracted.

19 Check the electric tool for potential damage

- Protective devices and other parts must be carefully inspected to ensure that they are fault-free and function as intended prior to continued use of the electric tool.
- Check whether the moving parts function faultlessly and do not jam or whether parts are damaged. All parts must be correctly mounted and all conditions must be fulfilled to ensure fault-free operation of the electric tool.
- The moving protective hood may not be fixed in the open position.

- Damaged protective devices and parts must be properly repaired or replaced by a recognised workshop, insofar as nothing different is specified in the operating manual.

- Damaged switches must be replaced at a customer service workshop.

- Do not use any faulty or damaged connection cables.

- Do not use any electric tool on which the switch cannot be switched on and off.

20 ATTENTION!

- Exercise elevated caution for double mitre cuts.

21 ATTENTION!

- The use of other insertion tools and other accessories can entail a risk of injury.

22 Have your electric tool repaired by a qualified electrician

- This electric tool conforms to the applicable safety regulations. Repairs may only be performed by an electrician using original spare parts. Otherwise accidents can occur.

23 Do not use the cable for purposes for which it is not intended

- Do not use the cable to pull the plug out of the outlet. Protect the cable from heat, oil and sharp edges.

ADDITIONAL SAFETY INSTRUCTIONS

1 Safety precautions

- **Warning!** Do not use damaged, cracked or deformed saw blades.

- Replace a worn table insert.

- Only use saw blades recommended by the manufacturer which conform to EN 847-1.

⚠ Warning! Keep attention When changing the saw blade. The cutting width is not smaller and the main blade thickness of the saw blade is not greater than the thickness of the gap wedge!

- Make sure that a suitable saw blade for the material to be cut is selected.

- Wear suitable personal protective equipment. This includes:

Hearing protection to avoid the risk of becoming hearing impaired,

Respiratory protection to avoid the risk of inhaling harmful dust,

- Wear gloves when handling saw blades and rough materials.

- Carry saw blades in a container whenever practical.

- Wear goggles. Sparks generated during work or splinters, chippings and dust coming from the device can lead to loss of eyesight.

- Connect a dust collecting device to the electric tool when sawing wood. The emission of dust is influenced, among other things, by the type of material to be processed, the significance of local separation (collection or source) and the correct setting of the hood/guide plates/guides.

- Do not use saw blades made of high-speed alloy steel (HSS steel).

- In times of non-use keep the push stick or the push block with the electrical power tool in its holder at all times.

2 Maintenance and repair

- Pull out the mains plug for any adjustment or repair tasks.
- The generation of noise is influenced by various factors, including the characteristics of saw blades, condition of saw blade and electric tool. Use saw blades which were designed for reduced noise development, insofar as possible. Maintain the electric tool and tool attachments regularly and if necessary, initiate repairs in order to reduce noise.
- Report faults on the electric tool, protective devices or the tool attachment to the person responsible for safety as soon as they are discovered.

3 Safe work

- Use the push stick or handle with sliding wood, to pass the workpiece securely out off the saw blade.
- Make sure that the riving knife is always used, and set up is correctly.
- Use the upper blade guard and set it to the correct position.
- Only use saw blades for which the maximum permissible speed is not lower than the maximum spindle speed of table saws and which are suitable for the material to be cut.
- Do not cut rebates or grooves without fitting a suitable guard, e.g. a tunnel-type guard, over the saw table.
- Circular saws must not be used for slotting jobs (cutting grooves which end in the workpiece).
- When transporting the electric tool, only use the transport devices. Never use the protective devices for handling or transport.
- Make sure that the upper part of the saw blade is covered during transport, e.g. by the protective device.
- Be sure to only use spacers and spindle rings specified by the manufacturer as suitable for the intended purpose.
- The floor around the machine must be level, clean and free of loose particles, such as chips and cutting residues.
- Always stand to the side of the saw blade when working with the saw.
- Do not remove any cutting residues or other parts of workpieces from the cutting zone while the machine is running and the saw unit is not at rest.
- Make sure that the machine is always secured on a workbench or a table if at all possible.
- Support long workpieces (e.g. with a roller table) to prevent them sagging at the end of a cut.
- **⚠ Attention!** Never remove loose splinters, chips or jammed pieces of wood while the saw blade is running.
 - Switch off the machine to troubleshoot or remove jammed pieces of wood. - **Disconnect the main power plug** -

- Refitting, including adjusting and measuring works, and cleaning must be carried out only when the motor is switched off. - **Disconnect the main power plug** -
- Before switching on again, ensure that keys and adjustment tools have been removed.

Warning! This electric tool generates an electromagnetic field during operation. This field can impair active or passive medical implants under certain conditions. In order to prevent the risk of serious or deadly injuries, we recommend that persons with medical implants consult with their physician and the manufacturer of the medical implant prior to operating the electric tool.

SAFETY INSTRUCTIONS FOR THE HANDLING OF SAW BLADES

- 1 Only use insertion tools if you have mastered their use.
- 2 Observe the maximum speed. The maximum speed specified on the insertion tool may not be exceeded. If specified, observe the speed range.
- 3 Observe the motor / saw blade direction of rotation.
- 4 Do not use any insertion tools with cracks. Sort out cracked insertion tools. Repairs are not permitted.
- 5 Clean grease, oil and water off of the clamping surfaces.
- 6 Do not use any loose reducing rings or bushes for the reducing of holes on saw blades.
- 7 Make sure that fixed reducer rings for securing the insertion tool have the same diameter and have at least 1/3 of the cutting diameter.
- 8 Make sure that fixed reducer rings are parallel to each other.
- 9 Handle insertion tool with caution. They are ideally stored in the originally package or special containers. Wear protective gloves in order to improve grip and to further reduce the risk of injury.
- 10 Prior to the use of insertion tools, make sure that all protective devices are properly fastened.
- 11 Prior to use, make sure that the insertion tool meets the technical requirements of this electric tool and is properly fastened.
- 12 Only use the supplied saw blade for sawing operations in wood, materials similar to wood, plastics and non-ferrous metals (except for magnesium and alloys containing magnesium).

Residual risks

The machine has been built according to the state of the art and the recognised technical safety requirements. However, individual residual risks can arise during operation.

- Health hazard due to electrical power, with the use of improper electrical connection cables.
- Furthermore, despite all precautions having been met, some non-obvious residual risks may still remain.
- Residual risks can be minimised if the „safety instructions“ and the „Proper use“ are observed along with the whole of the operating instructions.

- Do not load the machine unnecessarily: excessive pressure when sawing will quickly damage the saw blade, which results in reduced output of the machine in the processing and in cut precision.
- When cutting plastic material, please always use clamps: the parts which should be cut must always be fixed between the clamps.
- Avoid accidental starting of the machine: the operating button may not be pressed when inserting the plug in an outlet.
- Use the tool that is recommended in this manual. In doing so, your saw provides optimal performance.
- Hands may never enter the processing zone when the machine is in operation. Release the handle button and switch off the machine prior to any operations.
- Prior to any adjustment, maintenance or service work disconnect the mains power plug!

6. Technical data

AC motor	220-240 V~ 50Hz
performance	2000 Watt
operating mode	S6 20%*
Idle speed	4800 min ⁻¹
Hard-metal blade	ø 255 x ø 30 x 2,8 mm
Number of teeth	60
Thickness riving knife	2,5 mm
table size	640 x 640 (990) mm
Cutting height max. 90°	80 mm
Cutting height max. 45°	50 mm
height adjustment	0 - 80 mm
saw blade swivel	0 - 45°
suction port	ø 40 mm
weight	31,5 kg

* operating mode S6 20%: Continuous operation with intermittent loading (playing time 10 min). Engine protection of to hot warming up: It's allowed to run the engine with nominal power maximum 20% of playing time. After this the machine must run 80% of playing time steadily without load.

Noise values

The total noise values determined in accordance with EN 61029.

sound pressure level L_{pA}	92,6 dB(A)
uncertainty K_{pA}	3 dB
sound power level L_{WA}	105,6 dB(A)
uncertainty K_{WA}	3 dB

Wear hearing protection.

The effects of noise can cause a loss of hearing. Total vibration values (vector sum - three directions) determined in accordance with EN 61029.

7. Before starting the equipment

- The equipment must be set up where it can stand securely, i.e. it should be bolted to a workbench, a universal base frame or similar.
- All covers and safety devices have to be properly fitted before the equipment is switched on.
- It must be possible for the blade to run freely.
- When working with wood that has been processed before, watch out for foreign bodies such as nails or screws, etc.
- Before you press the ON/OFF switch check that the saw blade is fitted correctly. Moving parts must run smoothly.
- Before you connect the equipment to the power supply make sure the data on the rating plate are identical to the mains data.
- Connect the machine to a properly installed protective contact socket, with at least 16A circuit breaker.

8. Attachment

Important. Pull out the power plug before carrying out any maintenance, resetting or assembly work on the circular saw!

Place all parts supplied on a flat surface. Grouping equal parts.

Note: If compounds with a bolt (round head / or hexagon), hex nuts and washers are backed up, the washer must be fitted under the nut.

Insert screws each from outside to inside. Secure connections with nuts on the inside.

Note: Tighten the nuts and bolts during assembly only to the extent that they can not fall down.

If you tighten the nuts and bolts prior to final assembly, final assembly can not be performed.

8.1 Frame assembly, Fig. 5/6/7

1. Fix the four legs (17) with the bolts (g) and nuts (h) to the struts (20+21).
- ⚠ Warning!
- The top struts are equipped with a slot for fixing them to the table!
- Ensure that markings A and B are always opposite each other.
2. Now loosely fix the lower struts to the legs using the bolts (g) and nuts (h) (Fig. 5).
 3. Now place the rubber feet (22) on the legs (Fig. 6).
 4. Then mount the entire saw on the frame by fixing the hexagon head bolts and the nuts in the corners (Fig. 7).
 5. Afterwards, tighten all bolts and nuts to the frame.

8.2 Hand wheel assembly, Fig. 8

1. Place the washer (e) on the bolt (a).
2. Then place the bolt on the handle (b) and the washer (c) on the bolt.

3. Fix the whole assembly to the hand wheel (8) and secure it with the hex-nut (d).

8.3 Riving knife set-up (Fig. 9/10/11)

⚠ Warning! Disconnect the mains cable! The set-up of the riving knife (6) must be checked before each use.

1. Set the saw blade (5) to the max. cutting depth, put it in the 0° position and lock it.
2. Remove the table insert (6) (Fig. 9)

⚠ Warning! For transport reasons, the riving knife (6) was fixed in the lower position before initial commissioning. Only work with the machine if the riving knife (6) is in the upper position. Fitting the riving knife (6) in the upper position is as follows:
3. Loosen the locking handle (23) and push the riving knife (6) in the upper position (Fig. 10).
4. The gap between the saw blade (5) and the riving knife (6) should be a maximum of 5 mm (Fig. 11).
5. Re-tighten the mounting screw (23) and fix the table insert (6).

8.4 Saw blade guard assembly (Fig. 12)

1. Place the saw blade guard (2) including the bolt (24) on the riving knife (4) from above so that the bolt is tight in the slot of the riving knife (4).
2. Do not tighten the bolt (24) too much; the saw blade guard (2) must be able to move freely.
3. Place the extraction hose (3) on the extraction adapter on the rear of the machine and on the extraction nozzle of the saw blade guard (2).
4. Disassembly takes place in reverse order.

Warning!

Before starting to saw, lower the saw blade guard (2) on to the work piece.

8.5 Saw blade assembly/replacement (Fig. 9/12/13)

1. **Warning! Disconnect the mains supply and wear safety gloves.**
2. Disassemble the saw blade guard (2) (Fig. 12).
3. Remove the table insert (6) (Fig. 9).
4. Loosen the nut by placing the open-ended spanner (f) on the nut and countering with another open-ended spanner (f) on the flange (Fig. 13).
5. **Warning!** Turn the nut in the rotational direction of the saw blade.
6. Remove the outer flange and pull the old saw blade from the inner flange, with a diagonally downwards movement.
7. Carefully clean the saw blade flange with a wire brush before fixing the new saw blade.
8. Insert the new saw blade in reverse order and tighten it.

Warning! Observe the rotational direction; the teeth have to point in the direction of rotation, i.e. forwards.

9. Attach the table insert (6) and the saw blade guard (2) again and set them.
10. Before working with the saw again, check the functionality of the guards.

9. Using the saw

9.1 On/Off switch (Fig. 14)

- The saw can be switched on by pressing the green pushbutton (11) „I“.
- The red pushbutton (11) „0“ has to be pressed to switch off the saw.

9.2 Cutting depth (Fig. 14)

Turn the round handle (8) to set the blade to the required cutting depth.

- Turn anti-clockwise: larger cutting depth
- Turn clockwise: smaller cutting depth

After each new adjustment it is advisable to carry out a trial cut in order to check the set dimensions.

9.3 Setting the angle (Fig. 14)

With the table saw you can make diagonal cuts to the left oriented to the stop bar from 0° to 45°.

⚠ Check before each cut, that between the stop bar (e), cross-stop (13) and the saw blade (5) a collision is not possible.

- Loose the fixing handle (9).
- Set the required angle on the scale.
- Lock the fixing handle (9) again in the required angle position.

9.4 Working with the rip fence

9.4.1 Setting the fence height (Fig. 15)

- The fence rail (25) of the rip fence (7) has two guiding surfaces with different heights.
- Depending on the thickness of the material to be cut, the higher side of the fence rail (25) has to be used for thick material (work piece thickness above 25 mm) and the lower side of the fence rail for thin material (work piece thickness below 25 mm).
- For the adjustment, loosen the bolts on the side of the rip fence (7) and push the fence rail (25) on the guide, depending on the required position.
- Tighten the bolts again.

9.4.2 Rip fence assembly (Fig. 16)

- Fix the rip fence (7) by placing it at the back and pulling the locking lever (23) down.
- For disassembly, pull the locking lever up and remove the rip fence (7).
- The locking force of the rip fence can be set with the rear knurled nut.

9.4.3 Setting the cutting width (Fig. 17)

- The rip fence (7) must be used for lengthwise cutting of wood.
- Place the rip fence (7) on the guide rail (12) to the right or left of the saw blade.

- On the guide rail for the rip fence (12) there are 2 scales (27/28) which display the gap between the fence rail (25) and the saw blade (5).
- Set the rip fence (7) to the required specification on the sight-glass (29) and secure it with the locking handle for the rip fence.

9.5 Using the table width extension (Fig. 18)

- The table width extension (14) should always be used for particularly wide work pieces.
- Loosen the locking handle (30) and pull out the table width extension enough so the work piece can lie on it without tilting.

9.6 Cross stop (Fig. 19)

- Push the cross stop (13) into a slot (31 a/b) on the saw table.
- Loosen the locking handle (32).
- Rotate the cross stop (13) until the required angle is set. The scale (33) shows the set angle.
- Re-tighten the locking handle (33).

10. Operation

Working instructions

After each new adjustment it is advisable to carry out a trial cut in order to check the set dimensions. After switching on the saw, wait for the blade to reach its maximum speed of rotation before commencing with the cut.

Secure long workpieces against falling off at the end of the cut (e.g. with a roller stand etc.)

Take extra care when starting the cut!

Never use the equipment without the suction function.

Regularly check and clean the suction channels.

10.1 Making longitudinal cuts (Figure 20)

Longitudinal cutting (also known as slitting) is when you use the saw to cut along the grain of the wood.

Press one edge of the workpiece against the parallel stop (7) while the flat side lies on the saw table (1). The blade guard (2) must always be lowered over the workpiece.

When you make a longitudinal cut, never adopt a working position that is in line with the cutting direction.

- Set the parallel stop (7) in accordance with the workpiece height and the desired width. (See 9.4)
- Switch on the saw.
- Place your hands (with fingers closed) flat on the workpiece and push the workpiece along the parallel stop (7) and into the blade (5).
- Guide at the side with your left or right hand (depending on the position of the parallel stop) only as far as the front edge of the saw blade guard (2).
- Always push the workpiece through to the end of the splitter (4).
- The offcut piece remains on the saw table (1) until the blade (5) is back in its position of rest.
- Secure long workpieces against falling off at the end of the cut (e.g. with a roller stand etc.) (e.g. roller table etc.)

10.1.1 Cutting narrow workpieces (Fig. 21)

Be sure to use a push stick (16) when making longitudinal cuts in workpieces smaller than 120 mm in width. A push block is supplied with the saw! Replace a worn or damaged push stick immediately.

- Adjust the parallel stop to the width of workpiece you require. (see 9.4)
- Feed in the workpiece with two hands. Always use the push stick (16) in the area of the saw blade.
- Always push the workpiece through to the end of the splitter.

⚠ Caution! With short workpieces, use the push stick from the beginning.

10.2 Making cross cuts (Fig. 22)

- Slide the cross stop (13) into one of the grooves (32a/32b) in the table and adjust to the required angle. (see 9.6). If you also want to tilt the blade (5), use the groove (31a) which prevents your hand and the cross stop from making contact with the blade guard.
- Press the workpiece firmly against the cross stop (13).
- Switch on the saw.
- Push the cross stop (13) and the workpiece toward the blade in order to make the cut.

- Important:

Always hold the guided part of the workpiece. Never hold the part which is to be cut off.

- Push the cross stop (13) forward until the workpiece is cut all the way through.
- Switch off the saw again. Do not remove the offcut until the blade has stopped rotating.

10.2.1 Making angular cuts (Fig.22)

Angular cuts must always be made using the parallel stop (7).

- Set the blade (5) to the desired angle. (See 9.3)
- Set the parallel stop (7) in accordance with the workpiece width and height (see 9.4)
- Carry out the cut in accordance with the workpiece width (see 10.1).

10.3 Cutting particle boards

To prevent the cutting edges from cracking when working with particle boards, you should not set the saw blade (5) more than 5mm greater than the thickness of the workpiece (also see 9.2).

11. Transport

1. Before any transport, turn the power tool off and disconnect it from the power supply.
2. At least two people are needed to carry the power tool.
3. Protect the power tool from blows, impact and strong vibrations, e.g. during transport in vehicles.
4. Secure the power tool against tilting and sliding.
5. Never use guards for handling or transport.

11.1 Transport without frame (Fig. 24)

1. Pull out the table width extension (14).
2. Tilt the machine to its wheels (32).
3. Hold on to the machine by the handle on the table width extension (14) and pull it behind you.

12. Maintenance

⚠ Warning! Prior to any adjustment, maintenance or service work disconnect the mains power plug!

12.1 General maintenance measures

- Keep all safety devices, air vents and the motor housing free of dirt and dust as far as possible. Wipe the equipment with a clean cloth or blow it down with compressed air at low pressure.
- We recommend that you clean the equipment immediately after you use it.
- Clean the equipment regularly with a damp cloth and some soft soap. Do not use cleaning agents or solvents; these may be aggressive to the plastic parts in the equipment. Ensure that no water can get into the interior of the equipment.
- In order to extend the service life of the tool, oil the rotary parts once monthly. Do not oil the motor.

12.2 Brush inspection

In case of excessive sparking, have the carbon brushes checked only by a qualified electrician. Important. The carbon brushes should not be replaced by anyone but a qualified electrician.

13. Storage

Store the device and its accessories in a dark, dry and frost-proof place that is inaccessible to children. The optimum storage temperature is between 5 and 30°C. Store the electrical tool in its original packaging. Cover the electrical tool in order to protect it from dust and moisture. Store the operating manual with the electrical tool.

14. Electrical connection

The electrical motor installed is connected and ready for operation. The connection complies with the applicable VDE and DIN provisions.

The customer's mains connection as well as the extension cable used must also comply with these regulations.

- The product meets the requirements of EN 61000-3-11 and is subject to special connection conditions. This means that use of the product at any freely selectable connection point is not allowed.
- Given unfavorable conditions in the power supply the product can cause the voltage to fluctuate temporarily.
- The product is exclusively intended for use at connection points that have a continuous current-carrying capacity of at least 100 Amper phase.

- As the user, you are required to ensure, in consultation with your electric power company if necessary, that the connection point at which you wish to operate the product meets the specified requirements.

Important information

In the event of an overloading the motor will switch itself off. After a cool-down period (time varies) the motor can be switched back on again.

Damaged electrical connection cable

The insulation on electrical connection cables is often damaged.

This may have the following causes:

- Passage points, where connection cables are passed through windows or doors.
- Kinks where the connection cable has been improperly fastened or routed.
- Places where the connection cables have been cut due to being driven over.
- Insulation damage due to being ripped out of the wall outlet.
- Cracks due to the insulation ageing.

Such damaged electrical connection cables must not be used and are life-threatening due to the insulation damage.

Check the electrical connection cables for damage regularly. Make sure that the connection cable does not hang on the power network during the inspection.

Electrical connection cables must comply with the applicable VDE and DIN provisions. Only use connection cables with the marking „H05VV-F“.

The printing of the type designation on the connection cable is mandatory.

AC motor

- The mains voltage must be 220 - 240 V~
- Extension cables up to 25 m long must have a cross-section of 1.5 mm².

Connections and repairs of electrical equipment may only be carried out by an electrician.

Please provide the following information in the event of any enquiries:

Type of current for the motor

- Machine data - type plate
- Machine data - type plate

⚠ OVERLOAD PROTECTION (FIG.7)

- This electrical power tool is provided with an overload protection. In case that the overload protection was initiated, proceed as follows:
- Disconnect the power tool from the power supply.
- Allow the power tool to cool down.
- Check the power tool carefully for possible damages.
- Have damages repaired before re-starting the power tool.
- Connect the power tool to the power supply.
- Push the overload switch (k).
- Turn on the power tool as described and put it into operation.

15. Troubleshooting

Problem	Possible Cause	Help
Saw blade gets loose after turning off the motor	Fastening nut tightened insufficiently	Tighten fastening nut, M20 left-handed thread
Motor does not start	<ul style="list-style-type: none"> a) Fastening nut tightened insufficiently b) Extension cable defect c) Connections on the motor or switch defect 	<ul style="list-style-type: none"> a) Check the mains fuse. b) See "Electrical Connection" in the operating manual c) Have it checked by an electrician
No motor output turns off automatically	Overload by dull saw blade, thermoprotection is triggered	Insert a sharpened saw blade; motor can be turned on again after the cooling period
<ul style="list-style-type: none"> Burns on the cutting surface c) with longitudinal cuts d) with cross cuts 	<ul style="list-style-type: none"> a) Fastening nut tightened insufficiently b) Wrong saw blade c) Longitudinal stop not parallel d) Slide carriage not parallel 	<ul style="list-style-type: none"> a) Insert a sharpened saw blade b) Insert saw blade with 20 or 28 teeth for longitudinal cuts c) Exchange the longitudinal stop <p>Align the slide carriage with the saw blade</p>

Légende des symboles figurant sur l'appareil

	(FR) (CH)	Attention! Danger de mort et risque de blessures et d'endommagement de la machine en cas de non respect des instructions.
	(FR) (CH)	AVERTISSEMENT - pour réduire le risque de blessure, lisez le mode d'emploi!
	(FR) (CH)	Portez des lunettes de protection!
	(FR) (CH)	Portez une protection auditive!
	(FR) (CH)	Portez un masque anti-poussière!
	(FR) (CH)	Attention! Risque de blessure! Ne mettez pas vos doigts dans la lame en rotation!

1. Introduction

FABRICANT :

scheppach
 Fabrikation von Holzbearbeitungsmaschine GmbH
 Günzburger Straße 69
 D-89335 Ichenhausen

CHER CLIENT,

Nous espérons que votre nouvelle machine vous apportera de la satisfaction et de bons résultats.

REMARQUE:

Selon la loi en vigueur sur la responsabilité du fait des produits, le fabricant n'est pas tenu pour responsable de tous les dommages subis par cet appareil et pour tous les dommages résultant de son utilisation, dans les cas suivants :

- Mauvaise manipulation,
- Non-respect des instructions d'utilisation,
- Travaux de réparation effectués par des tiers, par des spécialistes non agréés,
- Remplacement et montage de pièces de rechange qui ne sont pas d'origine.
- Utilisation non conforme,
- Lors d'une défaillance du système électrique en cas de non-respect des réglementations électriques et des normes VDE 0100, DIN 57113 / VDE0113.

NOUS VOUS RECOMMANDONS:

De lire intégralement le manuel d'utilisation, avant d'effectuer le montage et la mise en service.

Le présent manuel d'utilisation vous facilitera la prise en main et la connaissance de la machine, tout en vous permettant d'en utiliser pleinement le potentiel dans le cadre d'une utilisation conforme. Les instructions importantes qu'il contient vous apprendront comment travailler avec la machine de manière sûre, rationnelle et économique ; comment éviter les dangers, réduire les coûts de réparation et réduire les périodes d'indisponibilité ; comment enfin augmenter la fiabilité et la durée de vie de la machine. En plus des consignes de sécurité contenues dans ce manuel d'utilisation, vous devez respecter scrupuleusement les réglementations et les lois applicables lors de l'utilisation de la machine dans votre pays.

Conservez le manuel d'utilisation dans une pochette plastique pour le protéger de la saleté et de l'humidité, auprès de la machine. Avant de commencer à travailler avec la machine, chaque utilisateur doit lire le manuel d'utilisation puis le suivre attentivement. Seules les personnes formées à l'utilisation de la machine et conscientes des risques associés sont autorisées à travailler avec la machine. L'âge minimum requis doit être respecté.

2. Description de la machine (Fig.1/2/3/4)

1. Table
2. Protecteur de lame
3. Tuyau d'aspiration
4. Couteau diviseur
5. Lame de scie
6. Lumière de table
7. Guide parallèle
8. Volant
9. Manette de réglage et de verrouillage
10. Piétement
11. Interrupteur Marche/Arrêt
12. Rail de guidage
13. Guide d'angle
14. Elargissement de table
15. Arrière rail de guidage
16. Poussoir à bois
17. Pieds
18. Traverses transversales
19. Traverses longitudinales
20. Traverses inférieures courtes
21. Traverses inférieures longues
22. Pieds en caoutchouc
23. Levier
24. Échelle guide parallèle
25. Échelle élargissement de table

3. Ensemble de livraison

- Ouvrez l'emballage et sortez-en délicatement l'appareil.
- Retirez les matériaux d'emballage, ainsi que les protections mises en place pour le transport (s'il y a lieu).
- Vérifiez que la fourniture est complète.
- Vérifiez que l'appareil et les accessoires n'ont pas été endommagés lors du transport.
- Conservez si possible l'emballage jusqu'à la fin de la période de garantie.

ATTENTION

L'appareil et les matériaux d'emballage ne sont pas des jouets ! Les enfants ne doivent en aucun cas jouer avec les sacs en plastique, films d'emballage et pièces de petite taille ! Il existe un risque d'ingestion et d'asphyxie !

- Notice d'utilisation originale
- Scie avec lame pré-montée
- Protecteur de lame
- Tuyau d'aspiration
- Couteau diviseur
- Guide parallèle
- Rail de guidage du guide parallèle
- Guide d'angle
- Elargissement de table (1x)
- Poussoir à bois
- Pieds (4x)
- Traverses transversales (2x)
- Traverses longitudinales (2x)

- Traverses longitudinales (2x)
- Traverses inférieures longues (2x)
- Pieds en caoutchouc (4x)
- Matériel de montage

4. Utilisation conforme

La scie circulaire sur table sert à scier de long et transversalement (en utilisant le guide d'angle uniquement) du bois de tous types de dimensions compatibles avec la taille de la machine. Il est interdit de couper du bois rond, quel qu'il soit. La machine doit exclusivement être utilisée conformément à son affectation. Chaque utilisation différente est considérée comme non conforme. Pour tous les dommages ou blessures en résultant, le fabricant décline toute responsabilité et l'opérateur est seul responsable. Seules les lames de scie convenant à la machine et dont les caractéristiques sont conformes à celles indiquées dans ce mode d'emploi doivent être employées. L'utilisation de lames de scies en acier rapide et de disques de tronçonnage, quel que soit leur type, est interdite. Pour que l'utilisation soit conforme, il convient également de respecter les consignes de sécurité, la notice d'utilisation et les conseils d'utilisation de cette même notice. Les personnes utilisant la machine et en effectuant la maintenance doivent la connaître et avoir été informés des différents risques encourus. En outre, il est impératif de respecter scrupuleusement la réglementation concernant la prévention des accidents et respecter toutes les autres règles imposées par la médecine du travail et la réglementation en matière de sécurité.

⚠ Attention !

Lors de l'utilisation de machines, il faut respecter certaines mesures de sécurité afin d'éviter les blessures et dommages. Veuillez donc lire attentivement la notice d'utilisation. Veillez à la conserver en bon état pour pouvoir accéder aux informations à tout moment. Si l'appareil doit être remis à d'autres personnes, veillez à leur remettre également cette notice. Nous déclinons toute responsabilité pour les accidents et dommages dus au non-respect de cette notice et des consignes de sécurité qu'elle contient.

Toute modification de la machine entraîne l'annulation de la responsabilité du fabricant qui ne peut pas non plus être tenu pour responsable des dommages en découlant. Malgré l'utilisation conforme à l'affectation de la machine, certains facteurs de risque résiduels ne peuvent être complètement éliminés. En raison de la construction et de la conception de la machine, les risques suivants subsistent:

- Contact avec la lame de scie dans la zone où la scie n'est pas recouverte.
- Contact avec la lame de scie en rotation (risque de coupure).
- Recul et projection des pièces et des chutes de pièces.
- Rupture de la lame de scie.

- Expulsion des plaquettes carbure se désolidarisant de la lame de scie.
- Perte d'audition par l'absence de port de protections auditives.
- Emissions nocives de poussière de bois lors de l'utilisation de la scie dans un espace confiné.

⚠ Veillez au fait que nos appareils, conformément à leur affectation, n'ont pas été construits, pour être utilisés dans un environnement professionnel, industriel ou artisanal. Nous déclinons toute responsabilité si l'appareil est utilisé à des fins professionnelles, artisanales, dans un environnement industriel ou pour toute activité équivalente.

5. Notes importantes

⚠ **AVERTISSEMENT!** Lors de l'utilisation d'outils électriques, il convient de toujours respecter les consignes de sécurité de base afin de réduire le risque de feu, de choc électrique et de blessure des personnes, y compris les consignes suivantes. Lire l'ensemble de ces consignes avant toute utilisation de ce produit et sauvegarder ces informations.

Travail en toute sécurité

- 1. Maintenir la zone de travail propre !**
 - Les zones en désordre et les établis sont propices aux accidents.
- 2. Tenir compte de l'environnement de la zone de travail. !**
 - Ne pas exposer les outils à la pluie.
 - Ne pas utiliser les outils dans des environnements mouillés ou humides.
 - Maintenir la zone de travail bien éclairée.
 - Ne pas utiliser les outils en présence de liquides ou de gaz inflammables.
- 3. Protection contre les chocs électriques**
 - Eviter tout contact corporel avec des surfaces mises ou reliées à la terre (par exemple canalisations, radiateurs, cuisinières, réfrigérateurs).
- 4. Maintenir les autres personnes éloignées**
 - Ne pas laisser les personnes, notamment les enfants, non concernées par le travail en cours, toucher l'outil ou le prolongateur et les maintenir éloignées de la zone de travail.
- 5. Entreposage des outils**
 - Lorsqu'ils ne sont pas utilisés, il convient d'entreposer les outils en un lieu fermé et sec, hors de la portée des enfants.
- 6. Ne pas forcer l'outil**
 - Il réalisera mieux le travail et de manière plus sûre au régime pour lequel il a été conçu.
- 7. Utiliser le bon outil**
 - Ne pas forcer les petits outils pour qu'ils effectuent le travail d'un outil industriel.
 - Ne pas utiliser les outils à des fins non prévues, par exemple, ne pas utiliser de scies circulaires pour couper des branches d'arbre ou des billes de bois.

8. Porter des vêtements appropriés

- Ne pas porter de vêtements amples ou de bijoux, car ils peuvent être happés par des éléments en mouvement.
- Le port de chaussures antidérapantes est recommandé pour les travaux en extérieur.
- Porter un dispositif de protection des cheveux destiné à contenir les cheveux longs.

9. Utiliser un équipement de protection

- Utiliser des lunettes de sécurité.
- Utiliser un masque normal ou anti-poussière si les opérations de travail génèrent de la poussière.

10. Connecter l'équipement d'extraction de poussière

- Si l'outil comporte des équipements permettant de le raccorder à un dispositif d'extraction et de récupération de poussière, s'assurer qu'il est raccordé et correctement utilisé.
- Lors de l'utilisation de l'appareil dans un espace clos, il doit impérativement être raccordé à un dispositif d'aspiration.

11. Fixation de la pièce à usiner

- Utiliser, dans toute la mesure du possible, des pinces ou un étau afin de maintenir la pièce à usiner. Cette pratique est plus sûre que l'utilisation des mains pour maintenir la pièce et permet de mieux utiliser la machine.
- Lors de l'usinage de pièces longues, il est nécessaire d'utiliser un support supplémentaire (par exemple des servantes ou des tréteaux etc.) afin d'éviter que la machine ne bascule.
- Toujours maintenir la pièce fermement appuyée sur la table et contre le guide afin d'éviter que la pièce se déplace ou tourne.

12. Ne pas adopter d'attitude exagérée

- Veiller à conserver son équilibre constamment.
- Ne pas placer les mains de façon inadéquate de façon à éviter qu'une ou les deux mains ne puissent entrer en contact avec la lame de scie suite à un dérapage imprévu.

13. Entretenir les outils avec soin

- Veiller à ce que les outils de coupe soient affûtés et propres pour obtenir de meilleures performances et travailler en toute sécurité.
- Suivre les instructions de graissage et de remplacement des accessoires.
- Examiner les câbles d'alimentation des outils de manière régulière et les faire réparer, lorsqu'ils sont endommagés dans un atelier d'entretien agréé.
- Examiner les prolongateurs de manière régulière et les remplacer s'ils sont endommagés.
- Maintenir les poignées sèches, propres et exemptes de tout lubrifiant et de toute graisse.

14. Déconnecter les outils

- Déconnecter les outils de l'alimentation lorsqu'ils ne sont pas utilisés, avant leur entretien et lors du remplacement des accessoires, tels que lames, forets et outils de coupe.

15. Retirer les clés de réglage

- Prendre l'habitude de vérifier si les clés et autres outils de réglage sont retirés de l'appareil avant de le mettre en marche.

16. Éviter tout démarrage intempestif

- S'assurer que l'interrupteur est en position « arrêt » lors du branchement au secteur.

17. Utiliser des rallonges conformes pour l'utilisation à l'extérieur

- Lorsque l'outil est utilisé à l'extérieur, utiliser uniquement des rallonges homologuées pour une utilisation à l'extérieur et comportant le marquage correspondant.

18. Rester vigilant

- Faire attention à ce que l'on fait, faire preuve de bon sens et ne pas utiliser l'outil en cas de fatigue.

19. Vérifier les éléments éventuellement endommagés

- Avant d'utiliser l'outil, il convient d'examiner attentivement tous les dispositifs de protection et toutes les pièces légèrement endommagées afin de s'assurer qu'ils fonctionnent correctement et remplissent la fonction prévue.
- Vérifier la mobilité des parties mobiles en s'assurant qu'elles ne sont pas bloquées, l'absence de toutes pièces cassées. Tous les éléments doivent être correctement montés pour assurer un fonctionnement correct de l'appareil. La capot mobile de la lame de scie ne doit pas rester bloqué en position ouverte.
- Il convient de réparer ou de faire remplacer tout dispositif de protection ou pièce endommagée dans un atelier d'entretien agréé, sauf indication contraire figurant dans le présent manuel d'utilisation.
- Faire remplacer les interrupteurs défectueux par un atelier d'entretien agréé. Ne pas utiliser de câbles d'alimentation ou de rallonges défectueux.
- Ne pas utiliser l'outil si l'interrupteur ne permet pas de passer de l'état de marche à l'état d'arrêt.

20. Avertissement !

- L'utilisation de tout accessoire ou de toute fixation autre que ceux recommandés dans le présent manuel d'utilisation peut engendrer un risque de blessure.

21. ATTENTION !

- Le recours à d'autres outils et accessoires peut entraîner un risque de blessures.

22. Faire réparer l'appareil par un électricien qualifié

- Cet outil électrique satisfait aux règles de sécurité applicables. Les réparations doivent être effectuées uniquement par du personnel qualifié en utilisant des pièces de rechange d'origine afin de ne pas exposer l'utilisateur à un risque important.

23. Ne pas utiliser le câble / cordon dans de mauvaises conditions

- Ne jamais exercer de saccades sur le câble / cordon afin de le déconnecter de la fiche de prise de courant. Maintenir le câble / cordon à l'écart de la chaleur, de tout lubrifiant et de toutes arêtes vives.

Consignes de sécurité supplémentaires

1. Mesures de prévention

- ⚠ Avertissement ! Ne pas utiliser de lames de scie endommagées ou déformées.
- Remplacer la plaquette lumière de table dès qu'elle est usée.
- Utiliser uniquement le type de lames de scie recommandé par le fabricant et conformes à la norme EN 847-1.

⚠ Attention! Veiller lors du remplacement de la lame à ne pas utiliser une lame d'une épaisseur inférieure à celle de la lame d'origine et pas plus large que l'épaisseur du couteau diviseur!

- Veiller à choisir une lame de scie correspondant au matériau à découper.
- Porter un équipement de protection individuelle adapté.

Cet équipement comporte :

- Une protection auditive visant à réduire le risque de perte d'audition
- Une protection respiratoire visant à réduire le risque lié aux poussières nocives.
- Porter des gants lors de la manipulation des lames de scie et des matériaux rugueux. Dans la mesure du possible, transporter les lames de scie dans un emballage
- Porter des lunettes de protection. Les étincelles générées pendant le travail, de même que les éclats, copeaux et poussières s'échappant de l'appareil peuvent faire perdre la vue.
- Raccorder l'appareil électrique à un dispositif de collecte de poussière lors du sciage de bois. La poussière générée dépend entre autres du type de matériau usiné, de l'efficacité du dispositif d'aspiration en place (captage ou source) et du réglage correct des capots/défecteurs/conduites.
- Ne pas utiliser de lames de scie en acier rapide à fort alliage (acier HSS).
- Il convient de toujours stocker le poussoir à bois ou la poignée-poussoir avec la machine, lorsqu'ils ne sont pas utilisés.
- Utiliser un poussoir à bois ou une poignée-poussoir pour faire avancer la pièce à usiner au-delà de la lame de la scie.
- Utiliser et régler correctement le dispositif de protection supérieur de la lame de scie.

2. Maintenance et entretien

- Débrancher la fiche du secteur pour toute intervention de réglage et de maintenance.
- Le bruit émis dépend de divers facteurs, notamment du type de lame de scie, de son état et de l'outil électrique. Utiliser dans la mesure du possible des lames de scie conçues pour réduire les émissions de bruit. Procéder régulièrement à la maintenance de l'outil électrique et de ses accessoires afin de réduire le niveau sonore.
- Signaler à la personne en charge de la sécurité les défauts de l'outil électrique, des dispositifs de protection ou des accessoires dès qu'ils sont décelés.

3. Travail en toute sécurité

- Utiliser un poussoir à bois ou une poignée-poussoir pour faire avancer la pièce à usiner au-delà de la lame de la scie;
- S'assurer que le couteau diviseur est toujours en place et correctement réglé.
- Utiliser systématiquement le capot de protection de la lame et le régler correctement.
- Utiliser uniquement des lames de scie dont la vitesse maximale autorisée n'est pas inférieure à la vitesse maximale de la scie circulaire. Elles devront en outre être adaptées au matériau à découper.
- Les scies circulaires ne doivent pas être utilisées pour rainurer (rainure pratiquée sous la pièce à usiner).
- Lors du transport de l'outil électrique, utiliser uniquement les dispositifs de transport. N'utiliser jamais les dispositifs de protection pour la manipulation ou le transport.
- Pendant le transport, veiller à ce que la partie supérieure de la lame de scie soit recouverte, par exemple, par le dispositif de protection.
- Veillez à n'utiliser que des rondelles, des flasques et des bagues de serrage sur l'arbre considérées par le fabricant comme appropriées et adaptées à l'alésage de la lame.
- Le sol autour de la machine doit être plat, propre et net de déchets (par exemple: copeaux et chutes de coupe).
- Ne retirez pas de chutes de coupes ni d'autres morceaux détachés de la pièce à usiner dans la zone de coupe pendant que la machine fonctionne, que la lame de scie ne s'est pas complètement arrêtée.
- Veillez à ce que la machine soit si possible attachée à un établi ou posée sur une table.
- Les pièces longues doivent être bloquées pour les empêcher de basculer à la fin de la coupe, utilisez une servante ou des tréteaux pour maintenir la pièce.
- ⚠ Attention! N'enlevez pas les chutes de bois, les copeaux ou les pièces coincées pendant que la lame tourne.
- Pour remédier à une avarie ou enlever une pièce coincée, arrêtez la machine et débranchez-la du secteur.
- N'effectuez les travaux de nettoyage, de réglage, de mesure et autres que lorsque le moteur est arrêté et la machine débranchée du secteur.
- Vérifiez avant de mettre la machine en marche que toutes les clés et outils de réglage ont été retirés.

Avertissement! Pendant son fonctionnement, cet outil électrique génère un champ électromagnétique. Ce champ peut dans certaines circonstances nuire aux implants médicaux actifs ou passifs. Pour réduire les risques de blessures graves voire mortelles, nous recommandons aux personnes porteuses d'implants médicaux de consulter leur médecin, ainsi que le fabricant de leur implant avant d'utiliser l'outil électrique.

CONSIGNES DE SECURITE CONCERNANT LE MANIEMENT DES LAMES DE SCIE

1. Ne mettez les lames en place que si vous en maîtrisez le maniement.
2. Respecter la vitesse de rotation maximale. La vitesse de rotation maximale indiquée sur la lame ne doit pas être dépassée. Si une plage de vitesse de rotation est indiquée, la respecter.
3. Respecter le sens de rotation de la lame de scie et du moteur.
4. Ne pas utiliser de lames présentant des fissures.
5. Mettre hors service les lames présentant des fissures. Il est interdit de les réparer. Éliminer des surfaces de serrage les impuretés, la graisse, l'huile et l'eau.
6. Ne pas utiliser de bagues ou de douilles de réduction libres pour réduire les alésages des lames de scie circulaire.
7. Veiller à ce que les bagues de réduction fixes servant à maintenir la lame présentent le même diamètre et au minimum 1/3 du diamètre de coupe.
8. Veiller à ce que les bagues de réduction fixes soient parallèles les unes aux autres.
9. Manipuler les lames avec prudence. Les conserver de préférence dans leur emballage d'origine ou dans des emballages spéciaux. Porter des gants pour une prise en main plus sûre et pour réduire encore le risque de blessures.
10. Avant d'utiliser les lames, veiller à ce que tous les dispositifs de protection soient bien fixés.
11. Avant toute utilisation, veiller à ce que la lame réponde aux exigences techniques de l'outil électrique et à ce qu'elle soit bien fixée.
12. Utilisez la lame de scie livrée avec la machine exclusivement pour la coupe de bois et jamais pour la coupe de métal

Les risques résiduels

La machine est construite en l'état des connaissances techniques et selon les règles techniques de sécurité reconnues. Toutefois, des risques résiduels peuvent survenir lors de son utilisation.

- Risque d'électrocution en cas d'utilisation de câbles de raccordement électrique non conformes.
- En outre, et ce malgré toutes les mesures préventives prises, des risques résiduels cachés peuvent subsister
- Les risques résiduels peuvent être minimisés en observant les consignes de sécurité, en respectant les indications d'utilisation conforme ainsi que celles de la notice d'utilisation de manière générale.
- Ne surchargez pas la machine inutilement : une pression trop importante lors du sciage endommage rapidement la lame de scie, ce qui peut nuire à la précision de coupe et aux performances de la machine lors de l'usinage.
- Évitez toute mise en route impromptue de la machine : lors du branchement à la prise, la touche de mise en marche ne doit pas être actionnée.
- Utilisez l'outil recommandé dans le présent manuel. Vous conserverez ainsi des performances optimales.

- Faites en sorte de ne pas placer vos mains dans la zone de sciage si la machine est en cours de fonctionnement.
- Avant d'entreprendre une opération de réglage ou d'entretien, arrêtez la machine et débranchez-la.

6. Caractéristiques techniques

Moteur à courant alternatif	220-240 V~ 50Hz
Puissance	2000 Watt
Type de fonctionnement	S6 20%*
Régime à vide	4800 min ⁻¹
Scie à plaquettes carbure	ø 255 x ø 30 x 2,8 mm
Nombre de dents	60
Épaisseur du couteau diviseur	2,5 mm
Dimensions de la table	640 x 640 (990) mm
Hauteur de coupe maxi à 90°	80 mm
Hauteur de coupe maxi à 45°	50 mm
Réglage en hauteur	0 - 80 mm
Lame inclinable	0 - 45°
Raccord d'aspiration	ø 40 mm
Poids	31,5 kg

* Puissance de service intermittente S6 20%: (Cycle de fonctionnement 10 min). Afin de ne pas faire surchauffer le moteur, celui-ci ne doit être utilisé à plein régime que pendant une durée équivalant à 20% du cycle et doit ensuite continuer à fonctionner sans charge pendant 80% de la durée du cycle.

Bruits et vibrations

Les valeurs totales des vibrations ont été déterminées conformément à l'EN 61029

Niveau de pression acoustique LpA	92,6 dB(A)
Imprécision de mesure KpA	3 dB
Niveau acoustique LWA	105,6 dB(A)
Imprécision de mesure KWA	3 dB

Portez une protection auditive.

Les nuisances sonores peuvent entraîner une perte d'audition. Les valeurs globales d'oscillation (somme vectorielle des 3 directions) ont été calculées conformément à la norme EN 61029.

7. Avant la mise en service

- La machine doit être placée de façon à être bien stable, autrement dit vissée à fond sur un établi, un support fixe universel ou autre.
- Avant la mise en service, les recouvrements et dispositifs de sécurité doivent être montés dans les règles de l'art.

- La lame de scie doit pouvoir tourner librement.
- Veillez aux corps étrangers inclus dans les morceaux de bois de récupération, comme par ex. les clous et les vis, etc.
- Avant d'actionner l'interrupteur marche / arrêt, assurez-vous que la lame de scie est montée correctement. Les éléments mobiles doivent fonctionner librement.
- Avant le raccordement, vérifiez si les données de la plaque signalétique correspondent bien aux données du réseau.
- Branchez l'appareil à une prise équipée d'une terre, protégée par un fusible de 16A au minimum.

8. Assemblage

Attention! Retirez la fiche secteur avant tout travail de maintenance, de changement d'équipement et de montage de la scie circulaire.

Placez tous les éléments fournis sur une surface plane. Rassemblez les pièces similaires.

Remarque : Lorsque les liaisons sont effectuées par serrage à l'aide d'un boulon (à tête bombée ou à six pans), d'un écrou à six pans et d'une rondelle, placez la rondelle sous l'écrou.

Mettez le boulon en place du côté extérieur et bloquez l'écrou de l'intérieur.

Remarque : Pendant l'assemblage serrez les boulons et les écrous juste assez pour qu'ils ne puissent pas tomber.

Si vous bloquez les boulons et les écrous avant la fin du montage, le montage final ne sera pas possible.

8.1 Montage du piétement, Fig.5/6/7

1. Assemblez les pieds (17) à l'aide des boulons (g) et des écrous (h) avec les traverses (20 + 21).

⚠ Attention !

Les traverses supérieures sont munies d'un trou oblong pour la fixation de la scie !
Veillez à ce que les marquages A et B se fassent toujours face.

2. Assemblez maintenant les traverses inférieures avec les vis (g) et les écrous (h) avec les pieds sans serrer (Fig.5).
3. Emmanchez maintenant les pieds en caoutchouc (22) sur les pieds (Fig.6).
4. Posez maintenant la scie complète sur le piétement en utilisant les boulons à 6 pans et les écrous aux quatre coins. (Fig.7)
5. Enfin serrez à fond tous les boulons et écrous du piétement.

8.2 Montage du volant, Fig.8

1. Placez la rondelle (e) sur la vis (a).
2. Insérez maintenant la vis dans la poignée (b) et placez la rondelle (c) sur la vis.
3. Assemblez l'ensemble avec le volant (8) et bloquez-le avec l'écrou à 6 pans (d).

8.3 Réglage du couteau diviseur (Fig.9/10/11)

⚠ Attention! Débranchez la prise du secteur!

Le réglage du couteau diviseur (6) doit être vérifié avant chaque mise en route.

1. Réglez la lame (5) à la plus forte hauteur de coupe, à la position 0° et bloquez-la.
2. Retirez la lumière de table (6) (Fig.9)
⚠ Attention ! pour des raisons de technique d'emballage, le couteau diviseur (6) a été assemblé à sa position inférieure en usine. Vous ne pouvez travailler avec la machine que lorsque le couteau diviseur se trouve en position supérieure. Effectuez le réglage du couteau diviseur comme suit :
3. Desserrez le levier (23) et amenez le couteau diviseur(6) à sa position supérieure (Fig.10).
4. L'espace entre le couteau diviseur (6) et la lame (5) doit être de 5 mm maximum (Fig.10).
5. L'espace entre le couteau diviseur (6) et la lame (5) doit être de 5 mm maximum (Fig.11).

8.4 Montage du protecteur de lame (Fig.12)

1. Placez le protecteur de lame (2) équipé de la vis (24) par le haut sur le couteau diviseur (4), de façon à ce que la vis soit bien en place dans l'oblong pratiqué dans le couteau diviseur (4).
2. Ne serrez pas la vis (24) trop fortement, la protection de la lame doit pouvoir se déplacer librement.
3. Emmanchez le tuyau d'aspiration (3) sur l'adaptateur d'aspiration situé à l'arrière de la machine et sur la protection de lame de scie (2).
4. Le démontage s'effectue dans l'ordre inverse.

Attention !

Avant de commencer à scier, il est impératif de rabattre la protection de lame (2) sur la pièce de bois à scier.

8.5 Montage/Remplacement de la lame de scie (Fig. 9/12/13)

1. **Attention ! Débranchez la prise et secteur et portez des gants de protection.**
2. Démontez le protecteur de lame (2) (Fig.12)
3. Enlevez la lumière de table (6) (Fig.9)
4. Desserrez l'écrou en plaçant la clé à fourche (f) sur l'écrou et en maintenant le flasque avec une deuxième clé (f) (Fig.13).
5. **Attention! Tournez l'écrou dans le sens de rotation de lame.**
6. Enlevez le flasque extérieur et retirez la lame du flasque intérieur en la plaçant de biais et en la dirigeant vers le bas.
7. Nettoyez méticuleusement les flasques avec une brosse métallique avant d'effectuer le montage de la nouvelle lame.

8. Remontez la nouvelle lame en effectuant les opérations dans l'ordre inverse et serrez-la.

Attention ! Faites attention au sens de rotation de la lame, le biais des dents doit être dirigé dans le sens de rotation, c'est-à-dire vers l'avant.

9. Remettez la lumière de table (6) en place et réglez la protection de lame (2).
10. Avant de retravailler avec la scie, vérifiez le bon fonctionnement des protections de sécurité.

9. Utilisation

9.1 Marche/Arrêt (fig.14)

- En appuyant sur le bouton-poussoir (11) vert „I“, la scie est mise en marche. Avant de commencer à scier, attendre que la lame ait atteint son régime maximum.
- Pour mettre la scie hors circuit, appuyez sur le bouton-poussoir (11) rouge „0“.

9.2 Réglage de profondeur de coupe (Fig.14)

La hauteur de la lame (5) peut être réglée à la position désirée en tournant le volant (8), en tournant.

- dans le sens inverse des aiguilles d'une montre : hauteur de coupe plus importante
- dans le sens des aiguilles d'une montre : hauteur de coupe moins importante

Après chaque nouveau réglage, nous vous recommandons d'effectuer une coupe d'essai pour vérifier les cotes réglées.

9.3 Réglage d'angle (Fig.14)

Cette scie permet d'effectuer des coupes de biais en inclinant la lame de 0° à 45° vers la gauche par rapport au guide parallèle.

⚠ Vérifiez avant d'effectuer chaque coupe, que le guide d'angle, le guide parallèle et la lame n'entrent pas en collision.

- Desserrez la poignée de blocage (9)
- Réglez l'angle souhaité à l'aide la graduation.
- Bloquez la poignée de blocage (9) dans la position angulaire désirée.

9.4 Travail à l'aide du guide parallèle

9.4.1 Réglage de la hauteur du guide parallèle (Fig.15)

- Le rail de guidage (25) du guide parallèle dispose deux glissières correspondant à deux hauteurs différentes.
- En fonction de l'épaisseur des matériaux à scier, il faut utiliser le côté haut du rail de guidage (25) pour les matériaux épais (de plus de 25 mm d'épaisseur) et le côté bas pour les matériaux minces (de moins de 250 mm d'épaisseur).

- Pour ce faire, desserrez les vis situées sur le côté du guide parallèle (7) et faites glisser le rail (25) dans la position souhaitée sur le guide parallèle.
- Resserrez les vis.

9.4.2 Montage du guide parallèle (Fig.16)

- Engagez l'arrière du guide parallèle (7) et abaissez-le à l'avant pour le fixer à l'aide du levier de verrouillage(26).
- Pour le démonter relevez le levier de verrouillage vers le haut et enlevez le guide parallèle (7).
- La force de serrage du guide parallèle peut être réglée à l'aide des écrous moletés situé à l'arrière.

9.4.3 Réglage de la largeur de sciage (Fig.17)

- Pour scier une pièce de bois de long, il faut utiliser le guide parallèle (7).
- Placez le guide parallèle sur la glissière (12) où se trouvent 2 graduations (27/28) qui indiquent la distance entre le guide parallèle (25) et la lame de scie (5).
- Placez le guide parallèle (7) à la cote souhaitée indiquée dans le voyant (29) et bloquez le guide parallèle à l'aide du levier de verrouillage.

9.5 Utilisation de l'élargissement de table (Fig.18)

- En présence de pièces larges, l'élargissement de table (14) doit impérativement être utilisé.
- Desserrez le levier de blocage (30) et sortez l'élargissement de table aussi loin que nécessaire pour la pièce repose dessus sans pouvoir basculer.

9.6 Guide d'angle (Fig.19)

- Faites glisser le guide d'angle (13) dans la rainure (31 a/b) de la table de la scie.
- Desserrez la poignée de verrouillage (32).
- Tournez le guide (13) jusqu'à atteindre l'angle souhaité. La graduation (33) indique la mesure de l'angle.
- Resserrez la poignée de verrouillage (33).

10. Fonctionnement

Conseils d'utilisation

Après chaque nouveau réglage, nous vous recommandons d'effectuer une coupe d'essai pour vérifier les cotes réglées. Après avoir mis la scie en marche, attendez que la lame de scie ait atteint sa vitesse de rotation maximale avant d'effectuer la coupe.

Les pièces longues doivent être maintenues pour les empêcher de basculer à la fin de la coupe (par ex. servantes à rouleau, etc.)

Faites attention au début de la coupe.

Utilisez l'appareil uniquement avec un dispositif d'aspiration connecté à l'appareil.

Contrôlez et nettoyez régulièrement les canaux d'aspiration.

10.1 Exécuter des coupes longitudinales (fig.20)

La pièce à usiner est coupée de long.

Appuyer un côté de la pièce à usiner contre le guide parallèle (7), plaquer la pièce sur la table (1). Le capot de protection de lame de scie (2) doit toujours être abaissé sur la pièce à usiner.

Ne jamais se placer en face de la ligne de coupe lors d'une coupe longitudinale.

- Réglez le guide parallèle (7) conformément à la hauteur de pièce à usiner et de la largeur désirée. (cf. 9.4)
- Mettez la scie en marche.
- Posez les mains avec les doigts à plat sur la pièce à usiner et poussez la pièce à usiner le long du guide parallèle (7) vers la lame de scie (5).
- Guidage latéral avec la main gauche ou droite (en fonction de la position du guide parallèle) uniquement jusqu'à l'arête avant du capot de protection de lame de scie (2).
- Poussez toujours la pièce à scier jusqu'à l'extrémité du couteau diviseur (4).
- Les chutes de coupe restent sur la table (1) jusqu'à ce que la lame de la scie (5) soit totalement arrêtée.
- Supportez les pièces longues pour les empêcher de basculer à la fin de la coupe ! (par. exemple à l'aide d'une servante, etc.)

10.1.1 Coupe de pièces étroites (fig.21)

Les coupes longitudinales de pièces ayant une largeur inférieure à 120 mm doivent absolument être réalisées à l'aide d'un poussoir. Le poussoir fait partie de la livraison. Remplacez immédiatement tout poussoir usé ou détérioré.

- Réglez le guide parallèle à la largeur de pièce souhaitée après la coupe. (voir 9.4)
- Poussez la pièce à scier des deux mains vers l'avant, il est impératif d'utiliser le poussoir (16) dans la zone de la lame de scie.
- Poussez toujours la pièce à scier jusqu'à ce qu'elle ait dépassé l'extrémité du couteau diviseur.

⚠ Attention! Pour les pièces courtes, le poussoir doit être utilisé dès le début de la coupe.

10.2 Réalisation de coupes transversales (Fig. 22)

- Poussez le guide d'angle (13) dans l'une des deux rainures (31a/31b) de la table et le régler à l'angle souhaité. (voir 9.6) Si la lame de scie (5) doit être inclinée, il faut alors utiliser la rainure (31a) pour que votre main ou le guide d'angle n'entre pas en contact avec le capot de protection de lame de scie.
- Pressez fermement la pièce contre le guide d'angle (13).
- Mettez la scie en marche.
- Poussez le guide d'angle (13) et la pièce à usiner en direction de la lame de scie pour réaliser la coupe.
- **Attention :**
Vous devez toujours bien tenir la pièce et ne jamais scier une pièce non maintenue.
- Poussez toujours guide d'angle (13) jusqu'à ce que la pièce soit complètement sciée.

- Mettez la scie à nouveau à l'arrêt. Enlevez les sciures de bois uniquement lorsque la lame est à l'arrêt complet.

10.2.1 Exécuter des coupes en biseau (fig.22)

La coupe en biseau est principalement effectuée en utilisant le guide parallèle (7).

- Réglez la lame de scie (5) à l'angle souhaité. (cf. 9.3)
- Réglez le guide parallèle (7) en fonction de la largeur et de la hauteur de la pièce à usiner (voir 9.4)
- Réalisez la coupe à la largeur souhaitée (voir 10.1)

10.3 Coupe de panneaux de particules

Afin d'éviter d'ébrécher les arêtes de coupe lors de la découpe de panneaux de particules, il ne faut pas régler la lame de scie (5) à plus de 5 mm au-dessus de l'épaisseur de la pièce (voir 9.2).

11. Transport

1. Avant de transporter la machine, arrêtez-la toujours et débranchez-la du secteur.
2. Portez la scie à deux personnes au moins.
3. Protégez la scie contre les chocs, les accoups et les fortes vibrations, par exemple lors du transport dans un véhicule.
4. Fixez la machine pour qu'elle ne puisse pas basculer ou glisser.
5. N'utilisez jamais les dispositifs de protection de sécurité pour porter ou transporter la machine

11.1 Transport sans le piétement (Fig.24)

1. Sortez l'élargissement de table (14).
2. Inclinez la machine de façon à ce qu'elle repose sur ses roues (32).
3. Tenez la machine par la poignée de l'élargissement de table (14) et tirez-la derrière vous.

12. Maintenance

⚠ **Avertissement !** Avant tout réglage, entretien ou réparation, débranchez la fiche du secteur!

12.1 Maintenance générale

- Maintenez les dispositifs de protection, les fentes d'aération et le carter-moteur aussi propres (sans poussière) que possible. Frottez l'appareil avec un chiffon propre ou soufflez dessus avec de l'air comprimé à basse pression.
- Nous recommandons de nettoyer l'appareil immédiatement après chaque utilisation.
- Nettoyez l'appareil régulièrement à l'aide d'un chiffon humide et d'un peu de savon noir. N'utilisez aucun produit de nettoyage ni détergent ; ils pourraient endommager les pièces en matière plastique de l'appareil. Veillez à ce que de l'eau ne pénètre pas à l'intérieur de l'appareil.
- Huiler les pièces tournantes une fois par mois pour prolonger la durée de vie de la machine. Ne pas huiler le moteur.

12.2 Inspection des charbons

Si les charbons font trop d'étincelles, faites-les contrôler par un électricien. Attention ! Seul un électricien qualifié est autorisé à remplacer les charbons.

13. Stockage

Entreposer l'appareil et ses accessoires dans un lieu sombre, sec et à l'abri du gel. En outre, ce lieu doit être hors de portée des enfants. La température de stockage optimale se situe entre 5 °C et 30 °C.

Conserver l'outil électrique dans son emballage d'origine.

Recouvrir l'outil électrique afin de le protéger de la poussière ou de l'humidité.

Conserver la notice d'utilisation à proximité de l'outil électrique.

14. Raccordement électrique

Le moteur électrique installé est prêt à fonctionner une fois raccordé. Le raccordement correspond aux dispositions VDE et DIN en vigueur.

Le branchement au secteur effectué par le client ainsi que la rallonge électrique utilisée doivent correspondre à ces prescriptions.

- Le produit répond aux exigences de la norme EN 61000-3-11 et est soumis à des conditions de raccordement spéciales. Autrement dit, il est interdit de le brancher n'importe où.
- L'appareil peut entraîner des variations de tension momentanées lorsque le réseau n'est pas convenable.
- Cette machine ne peut être utilisée que lorsqu'elle est raccordée à un réseau ayant une puissance constante de 100 A minimum par phase à 230 V.
- En tant qu'utilisateur, vous devez vous assurer, si nécessaire en consultant votre entreprise d'électricité locale, que la prise à laquelle vous désirez brancher la machine, répond aux exigences pré-citées.

Consignes importantes

En cas de surcharge du moteur, ce dernier s'arrête de lui-même.

Après un temps de refroidissement (d'une durée variable), le moteur peut être remis en marche.

Câble de raccordement électrique défectueux

Des détériorations de l'isolation sont souvent présentes sur les câbles de raccordement électriques.

Les causes peuvent en être :

- Des points de pression, si les câbles ont été passés par des fenêtres ou des portes entrebâillées.
- Des pliures dues à une fixation ou à un cheminement incorrects des câbles.
- Des coupures si l'on roulé sur les câbles.
- Des détériorations de l'isolation dues à un arrachement hors de la prise murale.
- Des fissures dues au vieillissement de l'isolation.

Des câbles de raccordement électriques endommagés de la sorte ne doivent pas être utilisés et, en raison de leur isolation défectueuse, ils présentent un danger de mort.

Vérifier régulièrement que les câbles de raccordement électriques ne sont pas endommagés. Lors du contrôle, veiller à ce que le câble de raccordement ne soit pas connecté au réseau. Les câbles de raccordement électriques doivent correspondre aux dispositions VDE et DIN en vigueur. N'utilisez que des câbles de raccordement marqués du sigle H05VV-F.

L'inscription du type sur le câble de raccordement est obligatoire.

Moteur à courant alternatif

- La tension du réseau doit être de 220 - 240 V~.
- Les conducteurs des rallonges d'une longueur maxi. de 25 m doivent présenter une section de 1,5 mm².

Les raccordements et réparations de l'équipement électrique doivent être réalisés par un électricien.

Pour toute question, veuillez indiquer les données suivantes :

- Type de courant du moteur
- Données figurant sur la plaque signalétique de la machine
- Données figurant sur la plaque signalétique du moteur

⚠ PROTECTION CONTRE LES SURCHARGES ELECTRIQUES (FIG.7)

- Cet outil électrique est doté d'une protection contre les surcharges électriques. Si la protection contre les surcharges électriques est déclenchée, procédez comme suit :
- Débranchez l'outil électrique de l'alimentation électrique.
- Laissez complètement refroidir l'outil électrique.
- Contrôlez l'outil électrique pour d'éventuels dommages. Faites réparer tout dommage avant une nouvelle mise en service.
- Raccordez l'outil électrique à l'alimentation électrique.
- Appuyez sur l'interrupteur de surcharge (k).
- Allumez l'outil électrique comme décrit et mettez-le en service.

15. Aide au dépannage

Panne	Cause possible	Remède
1. La lame de scie se détache après l'arrêt du moteur	Vis de serrage insuffisamment serrée	Resserrez la vis , pas à droite
2. Le moteur ne démarre pas	a) Fusible du réseau défectueux b) Rallonge électrique défectueuse c) Raccordements au moteur ou à l'interrupteur défectueux d) Interrupteur ou moteur défectueux	a) Vérifiez le fusible b) Remplacez la rallonge électrique c) Faites vérifier par un électricien d) Faites vérifier par un électricien
3. Le moteur tourne dans le mauvais sens	a) Condensateur défectueux b) Mauvais branchement	a) Faites vérifier par un électricien b) Faites vérifier la polarité de la prise murale par un électricien
4. Le moteur n'a pas de puissance, le fusible se déclenche	a) La section des conducteurs de la rallonge est insuffisante. b) Surcharge due à une lame émoussée	a) Vérifiez le branchement b) Remplacez la lame de scie
5. Traces de brûlures sur la surface de coupe	a) Lame émoussée b) Lame non adaptée au travail	a) Faites affûter la lame ou remplacez-la b) Changez de type de lame

Spiegazione dei simboli sullo strumento

		<p>Attenzione! Possibile per il mancato rispetto Pericolo di morte, rischio di lesioni o danni allo strumento!</p>
		<p>Prima della messa in esercizio leggete e osservate le istruzioni per l'uso e le avvertenze di sicurezza!</p>
		<p>Indossate gli occhiali protettivi!</p>
		<p>Portate cuffie antirumore!</p>
		<p>Mettete una maschera antipolvere!</p>
		<p>Attenzione! Pericolo di lesioni! Non mettete le mani sulla lama in movimento!</p>

1. Iniziazione

PRODUTTORE:

scheppach

Fabrikation von Holzbearbeitungsmaschinen GmbH
Günzburger Straße 69
D-89335 Ichenhausen

GENTILE CLIENTE,

Vi auguriamo tanta gioia e successo nel lavoro con il vostro nuovo apparecchio.

NOTA:

In base all'attuale normativa sulla responsabilità per danno da prodotti difettosi, il costruttore non è responsabile dei danni arrecati all'apparecchio o dall'apparecchio in caso di:

- uso non conforme,
- mancata osservanza delle istruzioni per l'uso,
- esecuzione di riparazioni da parte di terzi non autorizzati,
- montaggio e sostituzione con pezzi di ricambio non originali,
- utilizzo per scopi diversi da quelli previsti,
- guasto all'impianto elettrico causato dalla mancata osservanza delle norme e prescrizioni VDE 0100, DIN 57113 / VDE 0113.

Si raccomanda in particolare quanto segue:

leggere integralmente il testo delle istruzioni per l'uso prima di procedere al montaggio e alla messa in funzione. Questo manuale d'uso dovrebbe permetterle di conoscere la Sua macchina in modo semplice e di usare gli accessori disponibili in conformità con gli scopi previsti. Le istruzioni per l'uso contengono importanti indicazioni per utilizzare la macchina in modo sicuro, corretto ed economico, evitando rischi, limitando le riparazioni, circoscrivendo i periodi di inattività e aumentando l'affidabilità della macchina. Oltre alle norme di sicurezza riportate in questo manuale d'uso è assolutamente necessario rispettare le prescrizioni del Paese applicabili al funzionamento della macchina.

Il manuale d'uso deve essere conservato con la macchina, in una busta di plastica, al riparo dalla sporcizia e dall'umidità. Il manuale d'uso deve essere letto e rispettato scrupolosamente da tutti gli operatori prima di incominciare a lavorare. La macchina può essere utilizzata soltanto da persone formate all'uso e informate dei rischi che questo comporta. Va rispettata l'età minima prescritta.

2. Descrizione dell'apparecchio (Fig. 1/2/3/4)

1. Banco sega
2. Protezione lama sega
3. Tubo di aspirazione
4. Cuneo separatore
5. Lama sega
6. Inserto tavolo
7. Battuta parallela
8. Volantino
9. Leva di montaggio e blocco
10. Intelaiatura inferiore
11. Interruttore accensione/spengimento
12. Binario di guida
13. Battuta trasversale
14. Prolunga banco
15. Posteriore binario di guida
16. Spingitore
17. Gambe
18. Barre trasversali
19. Barre longitudinali
20. Barre centrali, corte
21. Barre centrali, lunghe
22. Piedi in gomma
23. Impugnatura

3. Elementi forniti

- Aprite l'imballaggio e togliete con cautela l'apparecchio dalla confezione.
- Togliete il materiale d'imballaggio e anche i fermi di trasporto / imballaggio (se presenti).
- Controllate che siano presenti tutti gli elementi forniti.
- Verificate che l'apparecchio e gli accessori non presentino danni dovuti al trasporto.
- Se possibile, conservate l'imballaggio fino alla scadenza della garanzia.

ATTENZIONE

L'apparecchio e il materiale d'imballaggio non sono giocattoli! I bambini non devono giocare con sacchetti di plastica, film e piccoli pezzi! Sussiste pericolo di ingerimento e soffocamento!

- Manuale d'uso originale
- Sega con lama sega premontata
- Protezione lama sega
- Tubo di aspirazione
- Cuneo separatore
- Battuta parallela
- Barra di battuta
- Battuta trasversale
- Prolunga banco (1x)
- Spingitore
- Gambe (4x)
- Barre trasversali (2x)
- Barre longitudinali (2x)
- Barre centrali corte (2x)
- Barre centrali lunghe (2x)
- Piedi di gomma (4x)
- Materiale di fissaggio

4. Utilizzo proprio

La sega circolare da banco serve a tagliare longitudinalmente e trasversalmente (solo con battuta trasversale) legname di qualsiasi tipo in conformità alle dimensioni dell'utensile. Non si deve tagliare legname in pezzi cilindrici di qualsiasi tipo.

L'apparecchio deve essere usato solamente per lo scopo a cui è destinato.

Ogni altro tipo di uso che esuli da quello previsto non è conforme. L'utilizzatore/l'operatore, e non il costruttore, è responsabile dei danni e delle lesioni di ogni tipo che ne risultino.

Devono venire usate soltanto lame adatte all'apparecchio (lame in metallo duro o cromovanadio).

È vietato l'uso di lame in acciaio HSS e dischi di ogni tipo. Anche il rispetto delle avvertenze di sicurezza nonché delle istruzioni di montaggio e delle avvertenze per l'uso contenute nelle istruzioni per l'uso rientra nell'uso corretto. Le persone che usano l'apparecchio e che si occupano della manutenzione devono conoscere l'apparecchio e gli eventuali pericoli. Inoltre si devono rispettare scrupolosamente le norme antinfortunistiche vigenti. Devono essere altresì rispettate ulteriori regole generali di medicina del lavoro e di sicurezza.

⚠ Attenzione!

Nell'usare gli apparecchi si devono prendere diverse misure di sicurezza per evitare lesioni e danni. Quindi leggete attentamente queste istruzioni per l'uso/avvertenze di sicurezza. Conservate bene le informazioni per averle a disposizione in qualsiasi momento. Se date l'apparecchio ad altre persone, consegnate anche queste istruzioni per l'uso/avvertenze di sicurezza insieme all'apparecchio. Non ci assumiamo alcuna responsabilità per incidenti o danni causati dal mancato rispetto di queste istruzioni e delle avvertenze di sicurezza.

Le modifiche all'apparecchio escludono completamente ogni responsabilità del costruttore e ogni danno che ne derivi. Anche nel caso di uso proprio, non si possono escludere completamente determinati fattori di rischio residuo. Visto il funzionamento e la struttura dell'apparecchio si possono presentare i seguenti rischi:

- Contatto con la lama nella zona non coperta.
- Impigliamento nella lama in movimento (lesioni da taglio).
- Contraccolpo di pezzi da lavorare e loro frammenti.
- Rotture della lama.
- Pezzi della lama difettosi in metallo duro scagliati all'intorno.
- Danni all'udito se non si indossano le cuffie antirumore necessarie.
- Emissioni nocive di polveri di legno in caso di impiego in locali chiusi.

⚠ Tenete presente che i nostri apparecchi non sono stati costruiti per l'impiego professionale, artigianale o industriale. Non riconosciamo alcuna garanzia se l'apparecchio viene usato in imprese commerciali, artigianali o industriali, o in attività equivalenti.

5. Avvertenze importanti

⚠ **Attenzione!** Quando si usano elettrotensili, per proteggersi da scossa elettrica, lesioni e pericolo d'incendio, vanno rispettate le seguenti misure di sicurezza fondamentali. Leggere tutte le avvertenze, prima di usare il presente elettrotensile e conservare con cura le avvertenze per la sicurezza.

Lavoro sicuro

1 Mantenere in ordine l'area di lavoro

- Il disordine nell'area di lavoro può causare infortuni.

2 Tenere conto dell'influenza dell'ambiente circostante

- Non esporre gli utensili elettrici alla pioggia.
- Non utilizzare gli utensili elettrici in ambiente umido o bagnato.
- Provvedere ad una buona illuminazione della zona di lavoro.
- Non utilizzare gli utensili elettrici in luoghi esposti a rischio di incendio o esplosione.

3 Proteggersi da scosse elettriche

- Evitare il contatto del corpo con componenti messi a terra (come ad es. tubi, radiatori, piastre elettriche, dispositivi refrigeranti).

4 Tenete lontani i bambini

- Impedite alle altre persone di toccare l'utensile o il cavo, tenetele lontane dalla vostra zona di lavoro..

5 Conservare gli utensili elettrici non utilizzati in modo sicuro

- Utensili elettrici inutilizzati devono essere depositati in un luogo asciutto, alto o comunque chiuso, fuori dalla portata di bambini.

6 Non sovraccaricare l'utensile elettrico

- Si lavora meglio e più sicuri nell'intervallo di potenza indicato.

7 Utilizzare il giusto elettrotensile

- Non utilizzare elettrotensili a potenza debole per lavori pesanti.
- Non utilizzare l'elettrotensile per scopi non previsti. Ad esempio non utilizzare seghe circolari manuali per tagliare rami di alberi o tronchi di legno.
- Non utilizzare l'elettrotensile per tagliare legna da combustione.

8 Indossare abbigliamento adeguato

- Non indossare abbigliamento largo o gioielli perché potrebbero essere catturati da componenti in movimento.
- Durante i lavori all'aperto si raccomandano calzature antiscivolo.
- In caso di capelli lunghi, indossare una retina per raccogliere i capelli.

9 Utilizzare attrezzatura protettiva

- Indossare occhiali protettivi.
- Utilizzare una mascherina di protezione delle vie respiratorie in caso di lavori che producono polvere.

10 Collegare il dispositivo di aspirazione della polvere

- In presenza di collegamenti all'aspirapolvere e al dispositivo di raccolta, accertarsi che questi siano collegati e vengano utilizzati correttamente.
- L'esercizio in ambienti chiusi è consentito solo con un impianto di aspirazione adeguato

11 Bloccare il pezzo di lavorazione

- Utilizzare i dispositivi di bloccaggio o la morsa da banco per tenere fermo il pezzo. In questo modo viene mantenuto in modo più sicuro che con le mani.
- In caso di pezzi lunghi, occorre un supporto aggiuntivo (tavolo, cavalletti, ecc.) per evitare il ribaltamento della macchina.
- Spingere sempre il pezzo saldamente verso la piastra di lavoro e la battuta per evitare il traballamento o la rotazione del pezzo.

12 Evitare posizioni del corpo anomale

- Accertarsi che la posizione sia sicura e mantenere sempre l'equilibrio.
- Evitare posizioni maldestre delle mani che, in caso di scivolamento improvviso, possano causare il contatto di una o di entrambe le mani con la lama.

13 Prendersi cura degli elettroutensili con attenzione

- Mantenere gli utensili di taglio affilati e puliti al fine di lavorare in modo migliore e più sicuro.
- Attenersi alle istruzioni di lubrificazione e sostituzione dell'utensile.
- Controllare regolarmente il cavo di collegamento dell'elettroutensile e farlo sostituire da un tecnico in caso di danneggiamento.
- Verificare regolarmente i cavi di prolunga e sostituirli qualora fossero danneggiati.
- Mantenere le maniglie asciutte, pulite e prive di olio e grasso.

14 Estrarre la spina dalla presa

- Non rimuovere mai schegge, trucioli o pezzi di legno incastrati quando la lama della sega è in movimento.
- In caso di inutilizzo dell'elettroutensile, prima della manutenzione e durante la sostituzione degli utensili, ad es. lama, perforatrice, fresatrice.

15 Non lasciare inserita alcuna chiave dell'utensile

- Verificare prima dell'accensione che chiave e utensile di regolazione siano stati rimossi.

16 Evitare l'avviamento inavvertito

- Accertarsi che l'interruttore sia spento quando si inserisce la spina nella presa.

17 Utilizzare il cavo di prolunga per la zona esterna

- All'aperto utilizzare solo cavi di prolunga consentiti e opportunamente contrassegnati a tale scopo.
- Utilizzare il tamburo avvolgicavo solo in stato srotolato.

18 Prestare attenzione

- Fare attenzione a cosa si sta facendo. Lavorare con consapevolezza. Non utilizzare l'elettroutensile in caso di mancata concentrazione.

19 Verificare che l'elettroutensile non sia danneggiato

- Prima dell'ulteriore utilizzo dell'elettroutensile, controllare attentamente che i dispositivi di protezione ed altri componenti funzionino perfettamente e in modo conforme.
- Verificare che i componenti mobili funzionino perfettamente e non siano incastrati o che i componenti non siano danneggiati. Tutti i componenti devono essere montati correttamente e tutte le condizioni devono essere soddisfatte al fine di garantire un esercizio perfetto dell'elettroutensile.
- La calotta protettiva mobile non deve essere bloccata in posizione aperta.
- Dispositivi di protezione e componenti danneggiati devono essere riparati o sostituiti da un'officina specializzata riconosciuta in modo conforme, salvo diversamente indicato nelle istruzioni per l'uso.
- Interruttori danneggiati devono essere sostituiti presso un'officina di assistenza clienti.
- Non utilizzare cavi di collegamento difettosi o danneggiati.
- Non utilizzare elettroutensili in cui l'interruttore non può essere acceso o spento.

20 ATTENZIONE!

- In caso di tagli a doppia bisellatura, prestare particolare attenzione.

21 ATTENZIONE!

- L'utilizzo di altri utensili e accessori può implicare un pericolo di lesione per le persone.

22 Far riparare l'elettroutensile da un tecnico elettricista qualificato

- Questo elettroutensile soddisfa le disposizioni di sicurezza in vigore. Le riparazioni devono essere effettuate solo da un esperto elettricista utilizzando pezzi di ricambio originali, altrimenti si rischiano infortuni dell'utilizzatore.

23 Non utilizzare il cavo per scopi non previsti

- Non utilizzare il cavo per estrarre la spina dalla presa. Proteggere il cavo da calore, olio e spigoli appuntiti.

ULTERIORI AVVISI DI SICUREZZA

1 Misure di sicurezza

- **⚠ Attenzione!** Non devono venire usate lame della sega deformate o danneggiate.
- Sostituire l'insero tavola usurato.
- Utilizzare solo lame raccomandate dal produttore che soddisfino la normativa EN 847-1. **⚠ Attenzione!** Nel sostituire la lama fate attenzione che la larghezza di taglio non sia inferiore e lo spessore della base della lama non sia superiore allo spessore del cuneo!
- Accertarsi che venga scelta una lama adatta al materiale da tagliare.
- Indossare opportuna attrezzatura protettiva personale. Essa include:
 - protezione per l'udito per evitare il rischio di sordità,
 - protezione delle vie respiratorie per evitare il rischio di inalazione di polvere pericolosa,

- Durante la manipolazione con lame e materiale grezzo, indossare dei guanti. Trasportare le lame della sega in un contenitore ove ciò sia possibile.
- Collegare l'elettrotensile ad un dispositivo di raccolta della polvere durante il taglio di legna. L'emissione di polvere dipende dal tipo di materiale da lavorare, dall'importanza della deposizione locale (rilevamento o fonte) e dalla regolazione corretta di calotta/deflettore in lamiera/guide.
- Non utilizzare lame in acciaio rapido fortemente legato (acciaio RFL).
- Lo spintore o l'impugnatura per uno spintore devono sempre essere tenuti vicini alla macchina se non vengono utilizzati.

2 Manutenzione e cura

- Staccare la spina di rete durante qualsiasi intervento di regolazione e manutenzione.
- La produzione di emissioni acustiche dipende da diversi fattori, tra cui le caratteristiche delle lame, lo stato della stessa e l'elettrotensile. Per quanto possibile, utilizzare lame costruite per ridurre le emissioni acustiche, sottoporre a regolare manutenzione l'elettrotensile e ripararlo eventualmente al fine di ridurre la produzione di rumore.
- Comunicare alla persona addetta alla sicurezza eventuali guasti dell'elettrotensile, dei dispositivi di protezione o del rialzo del pezzo non appena questi vengono riscontrati.

3 Lavoro sicuro

- Usate lo spintore o l'impugnatura con lo spintore in legno per far passare la lama in modo sicuro attraverso il pezzo da lavorare.
- Utilizzate e impostate correttamente il cuneo.
- Utilizzate il dispositivo superiore di protezione della lama e impostatelo correttamente.
- Utilizzare solo lame il cui numero di giri massimo consentito non è inferiore al numero massimo di giri del mandrino della sega circolare da tavolo e adatte al materiale da tagliare.
- Non eseguite intagli o scanalature senza che un adeguato dispositivo di protezione, come per es. un dispositivo di protezione a tunnel, sia applicato sopra il piano di lavoro.
- Le seghe circolari non devono essere usate per eseguire fessure (scanalatura finita nel pezzo da lavorare).
- Durante il trasporto dell'elettrotensile, utilizzare solo i dispositivi di trasporto. Non utilizzare mai i dispositivi di protezione per manipolazione o trasporto.
- Accertarsi che durante il trasporto il pezzo inferiore della lama sia coperto, ad esempio con un dispositivo di protezione.
- Fate attenzione ad usare solo gli spessori e gli anelli del mandrino adatti per lo scopo indicato dal produttore.
- Il pavimento nel raggio dell'apparecchio deve essere piano, pulito e libero da particelle, come ad es. trucioli e residui di taglio.

- La posizione di lavoro deve essere sempre di lato rispetto alla lama.
- Non togliete dall'area di taglio resti o altre parti del pezzo da lavorare fino a quando la macchina non sia spenta e il gruppo sega non si trovi in posizione di riposo.
- Fate attenzione che la macchina venga fissata, per quanto possibile, ad un banco da lavoro o ad un tavolo.
- Fissate i pezzi da lavorare lunghi (per es. con supporto) affinché non si ribaltino una volta tagliati.
- **⚠ Attenzione!** Non togliete mai trucioli staccati, schegge o pezzi di legno incastrati quando la lama è in movimento.
 - Per eliminare anomalie o togliere pezzi di legno incastrati disinserite l'apparecchio. - **Staccate la spina dalla presa di corrente** -
 - Alterazioni strutturali o regolazioni e misurazioni e per la bonifica solo quando il motore è spento. - Staccare la spina -
 - Vedi tutti gli strumenti siano stati rimossi prima di attivare

Avviso! Questo elettrotensile genera un campo magnetico durante l'esercizio. Tale campo può danneggiare impianti medici attivi o passivi in particolari condizioni. Per ridurre il rischio di lesioni serie o mortali, si raccomanda alle persone con impianti medici di consultare il proprio medico e il produttore dell'impianto medico prima di utilizzare l'elettrotensile.

Avvertenze di sicurezza per la manipolazione delle lame

- 1 Utilizzare solo utensili di cui si padroneggia l'uso.
- 2 Rispettare il numero di giri massimo. Il numero massimo di giri riportato sull'utensile non deve essere superato. Se indicato, rispettare l'intervallo del numero di giri.
- 3 Rispettare la direzione di rotazione della lama del motore.
- 4 Non utilizzare utensili con lacerazioni. Scartare utensili lacerati. Non è consentita la riparazione.
- 5 Pulire le superfici di bloccaggio da sporcizia, olio, grasso e acqua.
- 6 Non utilizzare anelli o spine di riduzione sfuse per ridurre i fori in caso di seghe circolari.
- 7 Accertarsi che anelli di riduzione fissati per bloccare l'utensile abbiano lo stesso diametro e almeno 1/3 del diametro di taglio.
- 8 Accertarsi che gli anelli di riduzione fissati siano paralleli tra loro.
- 9 Maneggiare gli utensili con cautela. Conservarli preferibilmente nella confezione originale o in contenitori speciali. Indossare scarpe protettive per migliorare la sicurezza di presa e ridurre il rischio di lesione.
- 10 Prima dell'utilizzo di utensili, accertarsi che tutti i dispositivi di protezione siano fissati correttamente.
- 11 Accertarsi prima dell'impiego che l'utensile utilizzato soddisfi i requisiti tecnici di questo elettrotensile e sia fissato correttamente.

- 12 Utilizzare la lama fornita in dotazione solo per lavori di taglio di legno, e mai per la lavorazione dei metalli.

Rischi residui

La macchina è stata costruita secondo lo stato attuale della tecnica e conformemente alle regole di tecnica di sicurezza riconosciute. Tuttavia, durante il suo impiego, si possono presentare rischi residui.

- Pericolo di natura elettrica a causa dell'utilizzo di cavi di alimentazione elettrica inadeguati.
- Inoltre, nonostante tutte le misure precauzionali adottate, possono comunque insorgere rischi residui non evidenti.
- I rischi residui possono essere minimizzati se si rispettano complessivamente le "Avvertenze di sicurezza", l'"Utilizzo conforme" e le istruzioni per l'uso.
- Non sovraccaricare la macchina inutilmente: una pressione eccessiva quando si sega danneggia rapidamente la lama, causando una riduzione delle prestazioni della macchina nella lavorazione e nella precisione del taglio.
- In caso di taglio di materiale plastico, si prega di utilizzare sempre morsetti: le parti da tagliare, devono sempre essere fissati tra i morsetti.
- Evitare le messe in funzione accidentali della macchina: quando si inserisce la spina nella presa di corrente non deve essere premuto il pulsante di accensione.
- Utilizzare l'utensile raccomandato nel presente manuale. In questo modo potrete ottenere le prestazioni ottimali della sega troncatrice.
- Tenere lontane le mani dalla zona di lavoro quando la macchina è in funzione.
- Prima di eseguire lavori di regolazione o manutenzione, rilasciare il pulsante di avvio e staccare la spina dalla presa di corrente.

6. Caratteristiche tecniche

Motore a corrente alternata	220-240 V~ 50Hz
Potenza	2000 Watt
Caratteristica di funzionamento	S6 20%*
Numero di giri senza carico n_0	4800 min ⁻¹
Lama riportata in metallo duro	∅ 255 x ∅ 30 x 2,8 mm
Numero dei denti	60
Spessore coltello separatore	2,5 mm
Dimensioni del piano di lavoro	640 x 640 (990) mm
Altezza max. taglio 90°	80 mm
Altezza max. taglio 45°	50 mm
Regolazione dell'altezza in continuo	0 - 80 mm

Raggio giro laterale	0 - 45°
Attacco di aspirazione	∅ 40 mm
Peso ca.	31,5 kg

* Tipo S6 20%: Servizio continuo con intermittente (il tempo di gioco di 10 minuti). Intorno al motore non deve essere riscaldato irricevibile il motore 20% del tempo di gioco sono gestiti con potenza nominale e deve poi 80% del tempo di riproduzione continua a funzionare senza carico.

Rumore e vibrazioni

I valori del rumore e delle vibrazioni sono stati rilevati secondo la norma EN 61029.

Livello di pressione acustica L_{pA}	92,6 dB(A)
Incertezza K_{pA}	3 dB
Livello di potenza acustica L_{WA}	105,6 dB(A)
Incertezza K_{WA}	3 dB

Portate cuffie antirumore.

L'effetto del rumore può causare la perdita dell'udito. Valori complessivi delle vibrazioni (somma vettoriale delle tre direzioni) rilevati secondo la norma EN 61029.

7. Prima della messa in funzione

- La macchina deve venire installata in posizione stabile, cioè su un banco di lavoro, sul basamento di serie o un dispositivo simile.
- Per montare il telaio inferiore leggete le „Istruzioni di montaggio telaio inferiore”.
- Prima della messa in funzione devono essere state regolamentariamente installate tutte le coperture e i dispositivi di sicurezza.
- Il disco della sega deve liberamente girarsi.
- Lavorando del legno prelaborato fare attenzione ai copri estranei, p.es. chiodi o viti ecc.
- Avanti di azionare l'interruttore di accensione/spegnimento, assicurarsi che il disco della sega sia correttamente installato e che le parti mobili si muovino facilmente.
- Prima di collegare la segatrice, accertarsi che i dati sulla targhetta del modello corrispondano ai dati della rete elettrica disponibile.
- Collegate l'apparecchio solo con una presa con messa a terra installata conformemente alle norme e che abbia una protezione di almeno 16 A.

8. Montaggio ed azionamento

Attenzione! Staccate sempre la spina dalla presa di corrente prima di eseguire qualsiasi operazione di manutenzione, di riallestimento o di montaggio della sega circolare.

Mettere tutte le parti in dotazione su una superficie piana. Si prega di gruppo parti uguali.

Nota: Se le connessioni con una vite (Risso / o esagonale), dadi esagonali e rondelle viene eseguito il backup, la rondella deve essere installato sotto il dado.

Inserire le viti ciascuno da quello esterno, connessioni sicure con noci all'interno.

Nota: Serrare i dadi e bulloni in fase di montaggio solo nella misura in cui non possono cadere.

Se già prima del montaggio finale sul / stringere i dadi e bulloni, assemblaggio finale non può essere eseguita.

8.1 Montaggio telaio, Fig. 5/6/7

1. Avvitare le quattro gambe (17) con le viti (g) e i dadi (h) alle barre (20+21).

⚠ Attenzione!

Le barre superiori hanno un'asola per il fissaggio al tavolo!

Assicurarsi che le indicazioni A e B siano sempre poste al contrario.

2. Ora avvitare le barre inferiori con le viti (g) e i dadi (h) alle gambe (Fig. 5).
3. Poi fissare i piedi di gomma (22) alle gambe (Fig. 6).
4. Ora montare la sega completa sul telaio, avvitando sui bordi con le viti esagonali e i dadi. (Fig. 7)
5. Infine serrare tutte le viti e i dati del telaio.

8.2 Montaggio del volantino, Fig. 8

1. Porre la rondella (e) sulla vite (a).
2. Porre la vite sul volantino (b) e la rondella (c) sulla vite.
3. Montare l'intero gruppo sul volantino (8) e assicurarlo con il dado esagonale (d)

8.3 Impostare il cuneo separatore (Fig. 9/10/11)

⚠ Attenzione! Staccare la spina!

L'impostazione del cuneo separatore (6) deve essere verificata prima di ogni messa in servizio.

1. Impostare la lama della sega (5) alla profondità di taglio massima, portare e arrestare nella posizione 0°.
2. Rimuovere l'inserito del banco (6) (Fig. 9)

⚠ Attenzione! Per motivi tecnici, il cuneo separatore (6) è stato montato prima della messa in servizio nella posizione inferiore. Con la macchina può funzionare solo se il cuneo separatore (6) si trova nella posizione superiore. Montare il cuneo separatore (6) nella posizione superiore come segue:

3. Bloccare la leva di bloccaggio (23) e portare il cuneo separatore (6) nella posizione superiore (Fig. 10)
4. La distanza tra la lama della sega (5) e il cuneo separatore (6) deve essere al massimo di 5 mm. (Fig. 11)
5. Stringere nuovamente la vite di fissaggio (23) e montare l'inserito del banco (6)

8.4 Montaggio della protezione della lama (Fig. 12)

1. Collocare la protezione della lama (2) con la vite (24) dall'alto sul cuneo separatore (4), in modo che la vite si blocchi nell'asola del cuneo separatore (4).
2. Non stringere la vite (24): la protezione della lama deve essere libera di muoversi.
3. Posizionare il tubo di aspirazione (3) sull'adattatore di aspirazione sul retro della macchina e il bocchettone di aspirazione della protezione della sega (2).
4. Lo smontaggio si effettua operando nella sequenza inversa.

Attenzione!

Prima di iniziare a segare la protezione della lama (2) deve essere abbassata sul pezzo da lavorare.

8.5 Montaggio/Sostituzione della lama della sega (Fig. 9/12/13)

1. Attenzione! Staccare la presa di corrente e indossare guanti protettivi..

2. Smontare la protezione della lama (2) (Fig. 12)
3. Rimuovere l'inserito del banco (6) (Fig. 9)
4. Allentare il dado agendo con una chiave (f) sul dado e un'altra chiave (f) sulla flangia (Fig. 13).
5. **Attenzione!** Girare il dado nella direzione di rotazione della lama della sega.
6. Estrarre la flangia esterna e staccare la lama diagonalmente verso il basso dalla flangia interna.
7. Prima del montaggio della nuova lama pulire la flangia con una spazzola metallica.
8. Rimontare e fissare la nuova lama nella sequenza inversa.

Attenzione! Osservare il senso di rotazione: la pendenza dei denti deve essere nella direzione di corsa, ovvero in avanti

9. Montare e impostare nuovamente l'inserito del banco (6) e la protezione della lama (2).
10. Prima di lavorare con la sega, verificare il funzionamento dei dispositivi di protezione.

9. Utilizzo

9.1 Interruttore ON/OFF (Fig.14)

- La sega può essere inserita premendo il pulsante verde "I". Prima di iniziare a segare, aspettate che la lama abbia raggiunto il massimo numero di giri.
- Per disinserire la sega si deve premere il pulsante rosso "0".

9.2 Profondità di taglio (Fig.14)

Girando la manovella (8) si può regolare la lama sulla profondità di taglio desiderata.

- In senso antiorario: profondità di taglio maggiore
- In senso orario: profondità di taglio minore

Controllare l'impostazione sulla base di un taglio campione.

9.3 Regolazione dell'inclinazione (Fig.14)

Con la sega tagli obliqui possono essere effettuate alla barra di arresto a fianco di 0° -45°.

⚠ Verifica prima di ogni taglio che tra la barra di guida (s), manometro trasversale (13) e la lama (5) non è possibile collisione.

- Allentate la manopola di arresto (9).
- Impostate sulla scala l'inclinazione desiderata girando la manopola.
- Bloccate la manopola di arresto sull'inclinazione voluta. (9).

Impostare la squadra desiderata sulla scala.

9.4 Lavorare con la battuta parallela

9.4.1 Impostazione dell'altezza della battuta (Fig. 15)

- La barra di battuta (25) della battuta parallela (7) è dotata di due superfici di guida di diversa altezza.
- A seconda dello spessore del materiale da tagliare, deve essere utilizzato il lato superiore della barra di battuta (25) per materiale spesso (spessore del pezzo superiore ai 25 mm) e il lato inferiore della barra di battuta per materiale sottile (spessore del pezzo inferiore a 25 mm).
- Bloccare le viti lateralmente sulla battuta parallela (7) e avvitare la barra di battuta (25) nella posizione desiderata sulla guida.
- Stringere nuovamente le viti.

9.4.2 Montaggio della battuta parallela (Fig. 16)

- Montare la battuta parallela (7) che pende sul lato posteriore e fissare la leva di serraggio (26) verso il basso.
- In caso di smontaggio tirare la leva di serraggio verso l'alto e rimuovere la battuta parallela (7).
- La forza di serraggio della battuta parallela può essere impostata mediante un dado zigrinato inferiore.

9.4.3 Impostazione della larghezza di taglio (Fig. 17)

- In caso di taglio longitudinale di parti in legno deve essere utilizzata la battuta parallela (7).
- Posizionare la battuta parallela (7) sul binario di guida (12) a destra o a sinistra della lama della sega
- Sul binario di guida per la battuta parallela (12) si trovano 2 scale (27/28), che indicano la distanza tra la barra di battuta (25) e la lama (5).
- Impostare la battuta parallela (7) alla misura desiderata sul vetro spia (29) e fissare con la leva di serraggio per la battuta parallela.

9.5 Utilizzo della prolunga del banco (Fig. 18)

- Con pezzi di larghezza speciale deve essere utilizzata sempre la prolunga del banco (14).
- Allentare la leva di serraggio (30) ed estrarre la prolunga del banco, in modo che possa sostenere il pezzo da segare, senza ribaltarsi.

9.6 Battuta trasversale (Fig. 19)

- Inserire la battuta trasversale (13) nel dado (31 a/b) del banco della sega.
- Bloccare la leva di serraggio (32).

- Ruotare la battuta trasversale (13), fino a impostare l'inclinazione desiderata. La scala (33) mostra l'angolo impostato.
- Stringere nuovamente la leva di serraggio (33).

10. Esercizio

Istruzioni di lavoro

Dopo ogni nuova regolazione si consiglia un taglio di prova per verificare le misure impostate.

Dopo l'inserimento della sega, attendete che la lama raggiunga il massimo numero di giri prima di eseguire il taglio.

Fissate i pezzi da lavorare lunghi (per es. con supporto) affinché non si ribaltino una volta tagliati.

Attenzione quando si incide!

Utilizzate l'apparecchio solo con aspirazione. Controllate e pulite regolarmente i canali di aspirazione.

10.1 Esecuzione di tagli longitudinali (Fig. 20)

In questo caso si tratta di segare un pezzo nel senso della lunghezza.

Uno spigolo del pezzo da segare viene premuto contro la battuta parallela (7), mentre il lato piatto è appoggiato sul piano di lavoro (1). Il coprilama (2) deve essere sempre abbassato sul pezzo da tagliare.

La posizione di lavoro in caso di taglio longitudinale non deve essere mai sulla stessa linea del taglio.

- Impostate la battuta parallela (7) in base all'altezza del pezzo da lavorare e alla larghezza desiderata (vedi 9.4).
- Accendete la sega.
- Appoggiate le mani con le dita chiuse piane sul pezzo da lavorare e spingetelo lungo la battuta parallela (7) nella lama (5).
- Con la mano destra o sinistra (a seconda della posizione della battuta parallela), spingete la guida laterale solo fino al bordo anteriore del coprilama (2).
- Spingete il pezzo da lavorare sempre fino alla fine del cuneo (4).
- Lo scarto di taglio rimane sul piano di lavoro (1) fino a quando la lama (5) non si trova nuovamente a riposo.
- Fissate i pezzi da lavorare lunghi affinché non si ribaltino una volta tagliati! (per es. supporto ecc.)

10.1.1 Taglio di pezzi di larghezza ridotta (Fig. 21)

I tagli longitudinali dei pezzi da lavorare con una larghezza inferiore ai 120 mm devono essere assolutamente eseguiti con l'ausilio di uno spintore (16). Lo spintore è compreso nella fornitura. Sostituite subito uno spintore consumato o danneggiato.

- Impostare la guida parallela a seconda della larghezza del pezzo desiderato. (Vedere 9.4)
- Utilizzare il pezzo in avanti con entrambe le mani, nel settore della lama necessariamente un bastone di spinta (16) e aiuto spinta.
- Pezzo spinge sempre fino alla fine del cuneo.

⚠ **Attenzio!** In breve pezzi spingipezzo deve essere utilizzato anche all'inizio della sezione.

10.2 Esecuzione di tagli trasversali (Fig. 22)

- Spingete la battuta trasversale (13) in una delle due scanalature (31a/b) del piano di lavoro e impostate l'inclinazione desiderata. (vedi 9.6). Se anche la lama (5) dovesse essere posta in posizione obliqua, allora si deve usare la scanalatura (31a) che non permette alla vostra mano e alla battuta trasversale di entrare in contatto con il coprilama.
- Usate la barra di battuta (e).
- Spingete saldamente il pezzo da lavorare contro la battuta trasversale (13).
- Inserite la sega.
- Per eseguire il taglio spingete la battuta trasversale (13) e il pezzo da lavorare in direzione della lama.
- **Attenzione Tenete sempre il pezzo da lavorare spinto con la guida, mai il pezzo libero che viene tagliato.**
- Spingete sempre la battuta trasversale (13) fino a quando il pezzo da lavorare sia completamente tagliato.
- Spegnete di nuovo la sega. Togliete i trucioli solo quando la lama è ferma.

10.3 Taglio di pannelli di compensato

Per evitare una rottura degli spigoli di taglio durante il taglio di pannelli di compensato, la lama (5) non deve essere regolata a un'altezza superiore a 5 mm rispetto allo spessore del pezzo da lavorare (vedi anche punto 9.2).

11. Trasporto

1. Prima del trasporto, staccare l'alimentazione elettrica e scollegare la presa dalla corrente.
2. Trasportare l'apparecchio almeno in due.
3. Proteggere la macchina da impatti, shock e vibrazioni forti, ad es. durante il trasporto in veicoli.
4. Assicurare anche contro scorrimento e ribaltamento.
5. Non utilizzare mai i dispositivi di sicurezza per il sollevamento o il trasporto.

11.1 Trasporto senza telaio (Fig. 24)

1. Estrarre la prolunga del banco (14).
2. Inclinare la macchina sulle ruote motrici (32)
3. Tenere la macchina sull'impugnatura della prolunga del banco (14) e tirarla.

12. Manutenzione

⚠ **Avviso!** Prima di qualsiasi regolazione, riparazione o manutenzione, staccare la spina!

12.1 Misure di manutenzione generali

- Tenete il più possibile i dispositivi di protezione, le fessure di aerazione e la carcassa del motore liberi da polvere e sporco. Passate un panno pulito sull'apparecchio o pulitelo con un getto di aria compressa a bassa pressione.

- Consigliamo di pulire l'apparecchio subito dopo averlo usato.
- Pulite l'apparecchio regolarmente con un panno umido ed un po' di sapone. Non usate detersivi o solventi, perché questi ultimi potrebbero danneggiare le parti in plastica dell'apparecchio. Fate attenzione che non possa penetrare dell'acqua all'interno dell'apparecchio.
- Per allungare la durata di vita dell'utensile oliare una volta al mese le parti rotanti. Non oliare il motore.

12.2 Spazzole al carbone

- In caso di uno sviluppo eccessivo di scintille fate sostituire le spazzole al carbone da un elettricista. Attenzione! Le spazzole al carbone devono essere sostituite solo da un elettricista.

13. Conservazione

Conservate l'apparecchio e i suoi accessori in un luogo buio, asciutto, al riparo dal gelo e non accessibile ai bambini. La temperatura ottimale per la conservazione è compresa tra i 5 e i 30°C.

Conservate l'elettro utensile nell'imballaggio originale. Coprire l'elettro utensile per proteggerlo da polvere o umidità.

Conservare le istruzioni per l'uso nei pressi dell'elettro utensile.

14. Ciamento elettrico

Il motore elettrico installato è collegato e pronto per l'esercizio. L'allacciamento è conforme alle disposizioni VDE e DIN pertinenti.

L'allacciamento alla rete del cliente e il cavo di prolunga utilizzato devono essere conformi a tali norme.

- Il prodotto soddisfa i requisiti della EN 61000-3-11 ed è soggetto a condizioni speciali per l'allacciamento. Ciò significa che non ne è consentito l'uso con collegamento a punti scelti a proprio piacimento.
- In caso di condizioni di rete sfavorevoli, l'apparecchio può portare a temporanee oscillazioni di tensione.
- Il prodotto è destinato esclusivamente all'uso in proprietà che hanno una portata di corrente continua di almeno 100 A per fase e sono forniti da un sistema di distribuzione con tensione nominale di 230V.
- È necessario assicurarsi che come utente, se necessario con la società elettrica che la continua capacità di trasporto di corrente del sistema nel punto di collegamento è sufficiente, in consultazione con la rete pubblica per collegare il prodotto.

Avvertenze importanti

In caso di sovraccarico il motore si disinserisce automaticamente. Dopo un tempo di raffreddamento (dalla diversa durata) è possibile inserire nuovamente il motore.

Cavo di alimentazione elettrica difettoso

Sui cavi di alimentazione elettrica si verificano spesso danni all'isolamento.

Le cause possono essere le seguenti:

- Schiacciate, laddove i cavi di alimentazione vengono fatti passare attraverso finestre o interstizi di porte.
- Piegature a causa del fissaggio o della conduzione dei cavi stessi eseguiti in modo non appropriato.
- Tagli causati dal transito sui cavi di alimentazione.
- Danni all'isolamento causati dalle operazioni di distacco dalla presa a parete.
- Cricche a causa dell'invecchiamento dell'isolamento.

Tali cavi di alimentazione elettrica difettosi non possono essere utilizzati e rappresentano un pericolo mortale a causa dei danni all'isolamento.

Controllare regolarmente che i cavi di alimentazione elettrica non siano danneggiati. Assicurarsi che, durante tale controllo, il cavo di alimentazione non sia collegato alla rete elettrica.

I cavi di alimentazione elettrica devono essere conformi alle disposizioni VDE e DIN pertinenti. Utilizzare soltanto i cavi di alimentazione con la dicitura H05VV-F.

La stampa della denominazione del modello sul cavo di alimentazione è obbligatoria.

Motore a corrente alternata

- La tensione di alimentazione deve essere di 230 V ~
- I cavi di prolunga fino a 25 m di lunghezza devono avere una sezione di 1,5 millimetri quadrati.

Gli allacciamenti e le riparazioni all'impianto elettrico possono essere eseguiti soltanto da un elettricista qualificato.

In caso di domande indicare i seguenti dati:

- Tipo di corrente del motore
- Dati dell'etichetta identificativa della macchina
- Dati dell'etichetta identificativa del motore

⚠ PROTEZIONE DA SOVRACCARICO (FIG.7)

- Questa macchina è dotata di una protezione di sovraccarico sia azionata, procedere come segue:
 - Scollegare la macchina dalla corrente.
 - Lasciar raffreddare completamente la macchina.
 - Verificare con attenzione la macchina per la presenza di possibili danni. Far riparare i danni prima di rimettere in funzione la macchina.
- Collegare la macchina alla corrente.
- Premere l'interruttore di sovraccarico (k).
- Accendere la macchina come descritto e metterla in funzione.

16. Risoluzione dei guasti

Guasto	Possibile causa	Rimedio
1. Lama si dissolve dopo l'arresto del motore	Attratto dado di montaggio facilmente	Stringere la filettatura destrorsa dado di fissaggio
2. Il motore non si avvia	a) Fusibile Failure	a) Controllare il fusibile di rete
	b) Cavo di prolunga difettoso	b) Sostituire il cavo di prolunga
	c) I collegamenti al motore o interruttore fuori uso	c) Controllato da elettricista
	d) Guasto al motore o interruttore	d) Controllato da elettricista
3. Rotazione inversa motore	a) condensatore difettoso	a) Controllato da elettricista
	b) collegamento errato	b) Hanno sostituito da una polarità elettricista qualificato della presa a muro
4. Engine non esegue, il fusibile risponde	a) Sezione del cavo di estensione non è sufficiente	a) vedi Collegamento elettrico
	b) Sovraccarico causato dalla lama smussata	b) blade Switch
5. Aree bruciate a livello di interfaccia	a) lama opaca	a) Affilare la lama, sostituire
	b) blade errata	b) Sostituire la lama

Verklaring van de symbolen op het instrument

		<p>Waarschuwing! Mogelijk voor niet-naleving Levensgevaar, risico van letsel of schade aan de machine!</p>
		<p>Waarschuwing – Handleiding lezen om het letselrisico te verminderen!</p>
		<p>Draag een veiligheidsbril!</p>
		<p>Draag een gehoorbeschermer!</p>
		<p>Draag een stofmasker!</p>
		<p>Let op! Lichamelijk gevaar! Niet in het draaiende zaagblad grijpen!</p>

1. Inleiding

FABRIKANT:

scheppach

Fabrikation von Holzbearbeitungsmaschinen GmbH
Günzburger Straße 69
D-89335 Ichenhausen

BESTE KLANT,

Wij wensen u veel plezier en succes in het werken met uw nieuwe apparaat.

ADVIES:

Volgens de van toepassing zijnde wet voor productaansprakelijkheid is de producent van dit apparaat niet aansprakelijk voor schade die ontstaat door of door middel van dit apparaat in geval van:

- Onjuist gebruik,
- Niet-naleving van de gebruiksinstructies,
- Reparaties door derden, niet-erkende getrainde werklui,
- Installatie en vervanging van niet-originele reserveonderdelen,
- Ongepast gebruik, falen van het elektronisch systeem ten gevolge van niet-naleving van de elektrische specificaties en de VDE 0100, DIN 57113 / VDE 0113 voorschriften.

Aanbevelingen:

Lees de volledige handleiding voor de montage en besturing van het apparaat. Deze handleiding is bedoeld om het gebruik van het apparaat gemakkelijker te maken voor u en om vertrouwd te geraken met het gebruik van het apparaat.

De handleiding bevat belangrijke nota's over hoe veilig, goed en economisch gebruik te maken van uw apparaat, en over hoe u gevaar kan vermijden, reparatiekosten kann besparen, downtime kan verminderen en de betrouwbaarheid en levensduur van uw apparaat kan vergroten. Bovenop de veiligheidsvoorschriften in deze handleiding, moet u ook voldoen aan de geldende voorschriften van uw land in verband met het gebruik van het apparaat. Plaats de gebruiksaanwijzing in een doorzichtig plastic map om deze te beschermen tegen vuil en vocht, en bewaar ze in de nabijheid van het apparaat. De instructies moeten gelezen en nauw gevolgd worden door iedereen vooraleer het apparaat te gebruiken. Enkel getrainde personen die op de hoogte gebracht zijn van de mogelijke gevaren en risico's mogen het apparaat gebruiken. De vereiste minimumleeftijd moet worden voldaan.

Als aanvulling op de veiligheidsvoorschriften in deze handleiding en de speciale voorschriften van uw land, moeten ook de algemeen erkende technische regels voor het gebruik van houtverwerkende apparaten in acht genomen worden.

2. Beschrijving van het toestel (Afb.1/2/3/4)

1. Zaagtafel
2. Zaagbladbescherming
3. Afzuigslang
4. Splijtwig
5. Zaagblad
6. Tafelinlegblad
7. Parallelaanslag
8. Handwiel
9. Instel- en positioneringshandgreep
10. Onderstel
11. Aan-, uitschakelaar
12. Geleiderail
13. Verstekaanslag
14. Tafelverbreding
15. Achter-Geleiderail
16. Schuifstok
17. Steunen
18. Dwarsbalk
19. Zijdelingse balk
20. Middenbalk, kort
21. Middenbalk, lang
22. Rubberen voetsteun
23. Handgreep

3. Leveringsomvang

- Open de verpakking en neem het toestel voorzichtig uit de verpakking.
- Verwijder het verpakkingsmateriaal alsmede verpakings- /transportbeveiligingen (indien aanwezig).
- Controleer of de leveringsomvang compleet is.
- Controleer het toestel en de accessoires op transportschade.
- Bewaar de verpakking indien mogelijk tot het verloop van de garantieperiode.

LET OP

Het toestel en het verpakkingsmateriaal zijn geen speelgoed voor kinderen! Kinderen mogen niet met plastic zakken, folies en kleine stukken spelen! Er bestaat inslik- en verstikkingsgevaar!

- Originele gebruiksaanwijzing
- Zaag met voorgemonteerd zaagblad
- Zaagbladbescherming
- Afzuigslang
- Splijtwig
- Parallelaanslag
- Aanslagrail
- Verstekaanslag
- Tafelverbreding (1x)
- Schuifstok
- Steunen (4x)
- Dwarsbalk (2x)
- Zijdelingse balk (2x)
- Middenbalk kort (2x)
- Middenbalk lang (2x)

- Rubberen voetsteun (4x)
- Montagemateriaal

4. Reglementair gebruik

De tafelfcirkelzaag dient om alle soorten hout in de lengte en breedte (enkel met dwarsaanslag) overeenkomstig de grootte van de machine te snijden. Rond hout van welke soort dan ook mag niet worden gesneden.

Het toestel mag slechts voor werkzaamheden worden gebruikt waarvoor het bedoeld is. Elk ander verder gaand gebruik is niet reglementair. Voor daaruit voortvloeiende schade of letsel van welke aard dan ook is de gebruiker/bediener, niet de fabrikant, aansprakelijk.

Alleen de voor de machine gepaste zaagbladen (HM of CV zaagbladen) mogen worden gebruikt.

Het gebruik van HSS zaagbladen en doorslijpschijven van welke soort dan ook is verboden. Het naleven van de veiligheidsvoorschriften alsmede van de montage-instructies en aanwijzingen aangaande de werking vermeld in deze handleiding maakt eveneens deel uit van het reglementaire gebruik. Personen, die de machine bedienen en onderhouden, moeten hiermee vertrouwd en van mogelijke gevaren op de hoogte zijn. Bovendien moeten de geldende voorschriften ter voorkoming van ongevallen strikt worden opgevolgd. Andere algemene regels op het gebied van de arbeidsgeneeskunde en veiligheid dienen in acht te worden genomen.

⚠ Let op!

Bij het gebruik van toestellen dienen enkele veiligheidsmaatregelen te worden nageleefd om lichamelijk gevaar en schade te voorkomen. Lees daarom deze handleiding/veiligheidsinstructies zorgvuldig door. Bewaar deze goed zodat u de informatie op elk moment kunt terugvinden. Mocht u dit gereedschap aan andere personen doorgeven, gelieve dan deze handleiding/veiligheidsinstructies mee te geven. Wij zijn niet aansprakelijk voor ongevallen of schade die te wijten zijn aan nietnaleving van deze handleiding en van de veiligheidsinstructies.

Veranderingen aan de machine sluiten een aansprakelijkheid van de fabrikant en daaruit voortvloeiende schade helemaal uit. Ondanks het doelmatig gebruik kunnen bepaalde restrisicofactoren niet volledig uit de weg worden geruimd. Ten gevolge van de constructie en opbouw van de machine kunnen zich de volgende risico's voordoen:

- Raken van het zaagblad in het niet afgedekte zaaggebied.
- Grijpen in het draaiende zaagblad (snijwonden).
- Terugstoot van werkstukken en werkstukdelen.
- Zaagbladbreuken.
- Wegspringen van defecte hardmetalen stukken van het zaagblad.

- Gehoorschade bij niet-gebruik van de nodige gehoorbeschermer.
- Bij gebruik in gesloten vertrekken komt houtstof vrij dat schadelijk is voor de gezondheid.

⚠ Wij wijzen erop dat onze toestellen overeenkomstig hun bestemming niet ontworpen zijn voor commercieel, ambachtelijk of industrieel gebruik. Wij zijn niet aansprakelijk indien het apparaat in ambachtelijke of industriële bedrijven alsmede bij gelijk te stellen activiteiten wordt gebruikt.

5. Belangrijke aanwijzingen

⚠ **Let op!** Bij gebruik van elektrische apparaten dient u de volgende fundamentele veiligheidsmaatregelen te nemen ter bescherming tegen elektrische schokken, letsel en brandgevaar. Lees alle voorschriften alvorens deze machine te gebruiken en bewaar de veiligheidsvoorschriften.

Veilig werken

1 Hou u uw werkplaats netjes

- Wanorde op uw werkplaats leidt tot gevaar voor ongelukken.

2 Hou rekening met de omgevingsinvloeden

- Stel elektrisch materieel niet bloot aan de regen.
- Gebruik elektrisch materieel niet in vochtige of natte omgeving.
- Zorg voor een goede verlichting.
- Gebruik elektrisch materieel niet in de buurt van brandbare vloeistoffen of gassen.

3 Bescherm u tegen elektrische schok

- Vermijd lichamelijk contact met geaarde delen, b.v. buizen, radiatoren, fornuizen, koelkasten.

4 Hou kinderen weg!

- Laat geen andere personen het gereedschap of de kabel raken, hou ze weg van uw werkgebied.

5 Bewaar uw gereedschappen op een veilige plaats

- Niet gebruikte gereedschappen moeten in een droge gesloten ruimte buiten bereik van kinderen worden bewaard.

6 Overbelast uw gereedschap niet

- U werkt beter en veiliger in het opgegeven vermogensgebied.

7 Gebruik het juiste gereedschap

- Gebruik geen te zwakke gereedschappen of voorzetstukken voor zwaar werk.
- Gebruik gereedschappen niet voor doeleinden en werkzaamheden waarvoor ze niet bedoeld zijn; gebruik b.v. geen handcirkelzaag om bomen te vellen of takken te kappen.
- Gebruik de machine niet om brandhout mee te zagen.

8 Draag de gepaste werkkledij

- Draag geen wijde kleding of sieraden. Ze kunnen door bewegende delen worden gegrepen.
- Bij het werken in open lucht draagt u best rubberhandschoenen en slipvast schoeisel.
- Draag bij lang haar een haarbescherming.

9 Maak gebruik van de beschermende uitrusting

- Draag een veiligheidsbril.
- Gebruik een stofmasker bij werkzaamheden waar bij stof vrijkomt.

10 Sluit de stofafzuiginrichting aan

- Indien inrichtingen voor het aansluiten van stofafzuiginrichtingen voorhanden zijn overtuig u er zich van dat deze aangesloten zijn en gebruikt worden.
- Gebruik in afgesloten ruimtes is alleen toegestaan met een geschikt afzuigsysteem.

11 Beveilig het werkstuk

- Gebruik spaninrichtingen of een bankschroef teneinde het werkstuk vast te zetten. Het wordt zodoende veiliger vastgehouden dan met uw hand en maakt het mogelijk de machine met de beide handen te bedienen.
- Voor lange werkstukken is extra ondersteuning (tafel, blokken enz.) vereist om kantelen van de machine te voorkomen.
- Druk het werkstuk stevig op het werkblad en tegen de aanslag, om te voorkomen dat het werkstuk gaat wiebelen of verschuiven.

12 Vermijd een onnatuurlijk lichaamshouding

- Zorg er steeds voor dat u stevig en stabiel staat.
- Voorkom dat u uw handen in een onhandige stand houdt waardoor een of beide handen het zaagblad zouden kunnen raken bij een plotselinge verschuiving.

13 Onderhoud uw gereedschap zorgvuldig

- Hou uw gereedschappen scherp en schoon om goed en veilig te werken.
- Neem de onderhoudsvoorschriften en de instructies voor het verwisselen van gereedschappen in acht.
- Controleer regelmatig de stekker en de kabel en laat deze bij beschadiging door een erkende vakman vervangen.
- Controleer de verlengkabel regelmatig en vervang beschadigde kabels.
- Hou handgrepen droog en vrij van olie en vet.

14 Neem de stekker uit het stopcontact

- Verwijder nooit losse houtsplinters, houtkrullen of vastzittende houtstukken als het zaagblad draait.
- Als u de machine niet gebruikt, voordat u onderhoud uitvoert of gereedschappen wisselt, zoals zaagbladen, boren en frezen.

15 Laat geen gereedschapssleutels steken

- Controleer of de sleutels en afstelgereedschappen verwijderd zijn alvorens de zaag aan te zetten.

16 Voorkom onbedoelde inschakeling

- Controleer of de schakelaar is uitgeschakeld wanneer u de stekker in het stopcontact steekt.

17 Gebruik een verlengsnoer voor gebruik buitenshuis

- Gebruik buitenshuis uitsluitend verlengsnoeren die hiervoor zijn goedgekeurd en die als zodanig zijn gelabeld.
- Gebruik de snoeren alleen als de trommel is afgerold.

18 Blijf steeds alert

- Ga voorzichtig te werk. Gebruik uw gezond verstand tijdens de werkzaamheden. Gebruik de machine niet wanneer u niet geconcentreerd bent.

19 Controleer uw toestel op beschadigingen

- Voordat u het gereedschap verder gebruikt dient u de veiligheidsinrichtingen of licht beschadigde onderdelen zorgvuldig op hun behoorlijke en reglementaire werkwijze te controleren.
- Controleer of de bewegelijke onderdelen naar behoren functioneren en niet klem zitten alsook of onderdelen beschadigd zijn. Alle onderdelen moeten naar behoren gemonteerd zijn om de veiligheid van de machine te verzekeren.
- De bewegende beschermkap mag niet in geopende stand worden vastgeklemd.
- Beschadigde veiligheidsinrichtingen en onderdelen dienen deskundig door een erkende vakwerkplaats te worden hersteld of vervangen tenzij in de handleidingen anders vermeld.
- Beschadigde schakelaars dienen door een klantendienst-werkplaats te worden vervangen.
- Gebruik geen defecte of beschadigde aansluitkabels.
- Gebruik geen gereedschappen waarvan de schakelaar niet kan worden in- of uitgeschakeld.

20 LET OP!

- Bij dubbele versteksneden is uiterste voorzichtigheid geboden.

21 LET OP!

- Bij gebruik van andere inzetstukken en andere accessoires bestaat gevaar voor persoonlijk letsel.

22 Laat de machine repareren door een erkend elektricien

- Dit elektrisch gereedschap beantwoordt aan de desbetreffende veiligheidsbepalingen. Herstellingen mogen enkel door een elektrovakman worden verricht, anders kunnen zich ongelukken voor de gebruiker voordoen.

23 Onttrek de kabel niet aan zijn eigenlijke bestemming

- Draag het gereedschap niet aan de kabel en gebruik de kabel niet om de stekker uit het stopcontact te trekken. Bescherm de kabel tegen hitte, olie en scherpe kanten.

AANVULLENDE VEILIGHEIDSVORSCHRIFTEN

1 Veiligheidsmaatregelen

- **⚠ Waarschuwing!** Vervormde zaagbladen of zulke met barstjes mogen niet worden gebruikt.
- Vervang een tafelinzetstuk als dit versleten is.
- Gebruik alleen door de fabrikant aanbevolen zaagbladen die voldoen aan EN 847-1.
- **⚠ Waarschuwing!** Bij het verwisselen van zaagblad erop letten dat de breedte van de snede niet kleiner en de dikte van de zaagbladrug niet groter is dan de dikte van het spouwmes.
- Let erop dat u een zaagblad kiest dat geschikt is voor het te zagen materiaal.
- Draag geschikte persoonlijke beschermingsmiddelen. Hieronder wordt verstaan:
 - Gehoorbescherming om het risico op gehoorbeschadiging te beperken.

- Bescherming van de ademhalingswegen om het risico op inademing van gevaarlijk stof te verminderen.
- Draag handschoenen bij het hanteren van zaagbladen en onbewerkte materialen. Vervoer zaagbladen, indien mogelijk, in een houder.
- Draag een veiligheidsbril. Vonken die tijdens het werk ontstaan of vrijkomende houtsplinters, houtkrullen en stof uit het apparaat kunnen leiden tot verlies van het gezichtsvermogen.
- Sluit de machine aan op een stofopvanginrichting wanneer u hout zaagt. De hoeveelheid stof die vrijkomt is onder andere afhankelijk van de te bewerken materiaalsoort, het belang van lokale opvang (opname of bron) en de juiste positionering van kappen, keerschotten en geleiders.
- Gebruik geen zaagbladen van hooggelegeerd sneldraaistaal (HSS-staal).
- De schuifstok of de handgreep voor een schuifstok moet bij niet-gebruik steeds aan de machine worden bewaard.

2 Onderhoud en instandhouding

- Haal bij instel- of onderhoudswerkzaamheden altijd de stekker uit het stopcontact.
- De geluidsproductie is afhankelijk van verschillende factoren, zoals de kwaliteit van het zaagblad en de toestand van het zaagblad en de machine. Gebruik, indien mogelijk, zaagbladen die zijn ontworpen voor een lagere geluidsproductie, voer regelmatig onderhoud uit aan machine en toebehoren en verricht zo nodig herstelwerkzaamheden om de geluidsproductie te verminderen.
- Meld aangetroffen fouten aan de machine, de veiligheidsvoorzieningen of opzetstukken direct aan de verantwoordelijke veiligheidsfunctionaris.

3 Veilig werken

- Schuifstok of de handgreep met schuifhout gebruiken om het werkstuk veilig langs het zaagblad te leiden.
- Het spouwmes gebruiken en correct afstellen.
- Bovenste zaagbladafdekking gebruiken en correct afstellen.
- Gebruik alleen zaagbladen waarvan het maximaal toegestane toerental is niet lager is dan het maximale spiltoerental van de tafelcirkelzaag en die geschikt zijn voor het te bewerken materiaal.
- Voegen of groeven niet uitvoeren zonder voordien een gepaste beschermende inrichting zoals b.v. tunnelbescherming inrichting boven de zaagtafel aan te brengen.
- Cirkelzagen mogen niet voor het insnijden (in het werkstuk beëindigde groef) worden gebruikt.
- Gebruik voor het transport van de machine alleen de transportvoorzieningen. Gebruik nooit de veiligheidsvoorzieningen om het apparaat te hanteren of te transporteren.
- Zorg ervoor dat tijdens het transport het onderste deel van het zaagblad afgeschermd is, bijvoorbeeld door de veiligheidsvoorzieningen.

- Let erop dat u alleen afstandsschijven en spelingen gebruikt die geschikt zijn voor het door de fabrikant vermelde doel.
- De vloer rondom de machine moet waterpas, schoon en vrij van losse deeltjes, zoals spanen en zaagresten, zijn.
- De werkpositie bevindt zich altijd aan de zijkant van het zaagblad
- Verwijder geen zaagresten of andere delen van het werkstuk uit de verwerkingszone zolang de machine draait en de zaageenheid zich nog niet in de rustpositie bevindt.
- Zorg ervoor dat de machine, indien mogelijk, altijd op een werkbank of tafel bevestigd is.
- Lange werkstukken moeten worden ondersteund om te voorkomen dat ze na het zagen van de tafel vallen (bijvoorbeeld met een rolstaander of rolbok).
 - **⚠ Waarschuwing!** Verwijder nooit losse splinters, zaagsel of vastgeklemd stukken hout terwijl het zaagblad draait.
 - Schakel de machine uit alvorens storingen te verhelpen of vastgeklemd stukken hout te verwijderen. - **Netstekker trekken** -
 - Conversies en alle instellingen, meet- en reiniging moet uitsluitend worden gedaan met de motor uit. - **Netstekker trekken** -
 - Voor het inschakelen, die sleutels en moersleutels verwijderd zijn.

Waarschuwing! Dit elektrisch apparaat genereert een elektromagnetisch veld als het is ingeschakeld. Dit veld kan onder bepaalde omstandigheden interfereren met actieve of passieve medische implantaten. Om het risico op ernstig of dodelijk letsel te beperken, raden we personen met medische implantaten aan om hun arts en de fabrikant van het medische implantaat te raadplegen voordat de machine wordt gebruikt

VEILIGHEIDSVOORSCHRIFTEN VOOR DE BEHANDELING VAN ZAAGBLADEN

- 1 Gebruik alleen gereedschap als u weet hoe u ermee om moet gaan.
- 2 Houd rekening met het maximale toerental. Het maximale toerental dat op het gereedschap staat vermeld, mag niet worden overschreden. Houd u, indien aangegeven, aan het toerentalbereik.
- 3 Let op de draairichting van de motor en het zaagblad.
- 4 Gebruik geen gereedschap dat barsten vertoont. Gooi het gereedschap weg als het barsten vertoont. Het is niet toegestaan om het te repareren.
- 5 De klemoppervlakken moeten van vuil, vet, olie en water worden ontdaan.
- 6 Gebruik geen losse pasringen of -bussen om de boring van cirkelzaagbladen te verkleinen.
- 7 Zorg ervoor dat de bevestigde pasringen voor de borging van het gereedschap dezelfde diameter hebben en dat ze minimaal 1/3 van de snijdiameter hebben.
- 8 Controleer of de bevestigde pasringen parallel aan elkaar lopen.

- 9 Wees voorzichtig bij het gebruik van de inzetstukken. Bewaar ze bij voorkeur in de originele verpakking en of in speciale houders. Draag beschermende handschoenen om de grip te vergroten en de kans op persoonlijk letsel nog verder terug te dringen.
- 10 Controleer voordat u de inzetstukken gebruikt of de veiligheidsvoorzieningen correct zijn aangebracht.
- 11 Controleer vóór gebruik of het toegepaste inzetstuk aan de technische eisen van deze machine voldoet en of het goed bevestigd is.
- 12 Gebruik het meegeleverde zaagblad alleen voor het zagen van hout en nooit voor het bewerken van metalen.

Restrisico's

De machine is ontwikkeld volgens de huidige stand van de techniek en de erkende veiligheidsvoorschriften. Toch kan tijdens de werkzaamheden sprake zijn van enkele restrisico's.

- Gevaar voor de gezondheid, veroorzaakt door elektriciteit bij gebruik van onjuiste snoeren.
- Daarnaast kan er, ondanks alle voorzorgsmaatregelen, sprake zijn van niet-zichtbare restrisico's.
- De restrisico's kunnen tot een minimum worden beperkt wanneer aan de „Veiligheidsmaatregelen“ en het „Gebruik volgens bestemming“ wordt voldaan en de gebruiksaanwijzing in zijn geheel wordt opgevolgd.
- Voorkom onnodige belasting van de machine: als bij het zagen teveel druk wordt uitgeoefend, zal het zaagblad snel beschadigen, wat leidt tot geringere prestaties van de machine bij de verwerking en minder nauwkeurige zaagsnedes.
- Gebruik altijd klemmen wanneer u kunststof moet zagen: de te zagen delen moeten altijd met klemmen worden vastgezet.
- Voorkom dat u de machine onbedoeld inschakelt: als u de stekker in het stopcontact steekt, mag de startknop niet worden ingedrukt.
- Gebruik gereedschap dat in deze handleiding wordt aanbevolen. U verkrijgt dan optimale prestaties met uw afkortzaag.
- Houd uw handen buiten de werkruimte, wanneer de machine in bedrijf is.
- Voordat u instel- of onderhoudswerkzaamheden uitvoert, laat u de startknop los en trekt u de stekker uit het stopcontact.

6. Technische gegevens

Wisselstroommotor:	220-240 V~ 50Hz
Vermogen	2000 Watt
Bedrijfsmodus	S6 20%*
Nullasttoerental n_0	4800 min ⁻¹
Hardmetaalzaagblad	∅ 255 x ∅ 30 x 2,8 mm
Aantal tanden	60
Dikte gap wedge	2,5 mm

Tafelafmetingen	640 x 640 (990) mm
Snijhoogte max. 90°	80 mm
Snijhoogte max. 45°	50 mm
Hoogteafstelling traploos	0 - 80 mm
Zwenkbereik	0 - 45°
Afzuigaansluiting	∅ 40 mm
Gewicht	31,5 kg

* **Bedrijfsmodus S6 20%: Continubedrijf met intermitterende belasting (speelduur 10 min). Rond de motor niet-ontvankelijk moet worden verhit de motor 20% van de speeltijd worden bediend met een nominaal vermogen en moet dan 80% van de speeltijd blijven draaien zonder belasting.**

Geluid en vibratie

Het geluid van deze zaag is bepaald conform EN 61029.

Geluidsdrukniveau L_{pA}	92,6 dB(A)
Onzekerheid K_{pA}	3 dB
Geluidsvermogen L_{WA}	105,6 dB(A)
Onzekerheid K_{WA}	3 dB

Draag een gehoorbescherming.

Het effect van lawaai kan gehoorverlies zijn. Totale trilingswaarden (vectorsom van drie richtingen) bepaald conform EN 61029.

7. Vóór ingebruikneming

- De machine moet worden opgesteld zodat ze veilig staat, d.w.z. ze moet op een werkbank, een universeel onderstel of iets dergelijks worden vastgeschroefd.
- VVóór ingebruikneming dienen alle afdekkingen en veiligheidsinrichtingen naar behoren te zijn gemonteerd.
- Het zaagblad moet vrij kunnen draaien.
- Bij reeds bewerkt hout op vreemde voorwerpen letten zoals b.v. nagels of schroeven etc.
- Voordat u de AAN-/UIT-schakelaar bedient moet het zaagblad correct gemonteerd zijn. Beweeglijke delen moeten gemakkelijk bewegen.
- Vóór het aansluiten controleren of de gegevens vermeld op het kenplaatje overeenstemmen met de gegevens van het stroomnet.
- Sluit de machine enkel aan op een naar behoren geïnstalleerd veiligheidsstopcontact dat beveiligd is door een zekering van minstens 16A.

8. Montage

Let op! Trek vóór alle onderhouds-, afstelen montagewerkzaamheden telkens de netstekker uit het stopcontact.

Plaats alle onderdelen op een vlakke ondergrond geleverd. Gelieve groep gelijke delen.

Opmerking: Als verbindingen met een schroef (Risso / of zeshoekige), hex moeren en ringen worden ondersteund, de wasmachine moet worden onder de moer geïnstalleerd.

Breng de bouten elk van buitenaf een, beveiligde verbindingen met noten binnen.

Opmerking: Draai de moeren en bouten bij de montage alleen in de mate dat ze niet naar beneden kunnen vallen.

Als u al vóór de definitieve montage op / draai de moeren en bouten, kan de eindmontage niet worden uitgevoerd.

8.1 Montage onderstel, Afb.5/6/7

1. De vier steunen (17) met de schroeven (g) en moeren (h) aan de balken vastschroeven (20+21).

⚠ Let op !

De bovenste balken hebben een ovale opening voor bevestiging aan de tafel!

Gelieve erop te letten dat de markering A en B zich altijd tegenover elkaar bevinden.

2. Nu de onderste balken met de schroeven (g) en moeren (h) aan de steunen lichtjes vastschroeven (Afb. 5).
3. Nu de rubberen voetsteunen (22) over de steunen schuiven (Afb. 6).
4. Nu de volledige zaag op het onderstel monteren, door de zeskantschroeven en de moeren aan de hoeken vast te schroeven (Afb.7)
5. Vervolgens alle schroeven en moeren van het onderstel vastschroeven.

8.2 Montage handwiel, Afb.8

1. Steek de sluitring (e) op de schroef (a).
2. Steek dan de schroef op de handgreep (b) en daarna de sluitring (c) op de schroef.
3. Monteer de volledige bouwgroep op het handwiel (8) en borg deze met de zeskantmoer (d).

8.3 Splijtwig afstellen (Afb. 9/10/11)

⚠ Let op! Het netsnoer loskoppelen!

De afstelling van de splijtwig (6) moet voor elke ingebruikname gecontroleerd worden.

1. Het zaagblad (5) op de maximum zaagdiepte instellen, in positie 0° brengen en vastzetten.
2. Het tafelinlegblad (6) verwijderen (Afb.9)

⚠ Let op! Omwille van transporttechnische redenen werd de splijtwig (6) voor de eerste ingebruikname in de onderste positie gemontereerd. Men mag enkel met de machine werken als de splijtwig (6) zich in de bovenste positie bevindt. De montage van de splijtwig (6) in de bovenste positie gebeurt als volgt:
3. De klemgreep (23) losmaken en de splijtwig (6) in de bovenste positie brengen. (Afb.10)
4. De afstand tussen het zaagblad (5) en de splijtwig (6) mag maximum 5 mm zijn. (Afb. 11)
5. De bevestigingsschroef (23) opnieuw vastdraaien en het tafelinlegblad (6) monteren.

8.4 De zaagbladbescherming monteren (Afb. 12)

1. De zaagbladbescherming (2) met de schroef (24) boven op de splijtwig (4) plaatsen, zodat de schroef vastzit in de ovale opening van de splijtwig (4).
2. De schroef (24) niet té vast aandraaienn; de zaagbladbescherming (2) moet vrij beweeglijk blijven.
3. De afzuigslang (3) koppelen aan de afzuigadapter aan de rugzijde van de machine en de ventilatiekoeler van de zaagbladbescherming (2).
4. De demontage gebeurt in de omgekeerde volgorde.

Let op!

Voorafgaand aan het zagen, moet de zaagbladbescherming (2) verlaagd worden op het werkstuk.

8.5 Montage/verwisselen van het zaagblad (Afb. 9/12/13)

1. Let op! Het netsnoer loskoppelen en beschermende handschoenen dragen.

2. De zaagbladbescherming (2) demonteren (Afb.12)
3. Het tafelinlegblad (6) verwijderen (Afb.9)
4. De moer losdraaien door de steeksleutel (f) op de moer te plaatsen en met de andere steeksluitel (f) de flens tegen te houden (Afb.13).
5. **Let op!** De moer in de draairichting van het zaagblad draaien.
6. De buitenste flens wegnemen en het oude zaagblad schuin naar beneden afnemen van de binnenste flens.
7. De zaagbladflens voor de montage van het nieuwe zaagblad zorgvuldig reinigen met een staalborstel.
8. Het nieuwe zaagblad in de omgekeerde volgorde opnieuw plaatsen en vastzetten.

Let op! Op de looprichting letten, de schuine snede van de tanden moet in de looprichting wijzen, m.a.w. naar voren gericht zijn.

9. Het tafelinlegblad (6) evenals de zaagbladbescherming (2) opnieuw monteren en afstellen.
10. Vooraleer met de zaag verder te werken, controleren dat de veiligheidsvoorzieningen goed functioneren
11. Het tafelinlegblad (6) evenals de zaagbladbescherming (2) opnieuw monteren en afstellen.
12. Vooraleer met de zaag verder te werken, controleren dat de veiligheidsvoorzieningen goed functioneren.
13. De gewenste hoekgraad instellen op de schaalverdeling.

9. Bediening

9.1 AAN/UIT-schakelaar (Fig.14)

- De zaag kan worden aangezet door de groene toets "I" in te drukken. Wacht met het zagen tot het zaagblad zijn maximumtoerental heeft bereikt.
- De zaag wordt terug afgezet door de rode toets "0" in te drukken.

9.2 Snijdiepte (Fig.14)

Het zaagblad kan op de gewenste snijdiepte worden afgesteld door het handwiel (8) te draaien.

- Tegen de richting van de wijzers van de klok in: grotere snijdiepte

- Met de wijzers van de klok mee: kleinere slijpdiepte
Controleer de instelling op basis van een steekproef cut.

9.3 Hoekafstelling (Fig.14)

Met zag de tafel verstekzagen kan worden gemaakt om de stop bar aan de linkerkant van 0 ° -45 °.

△ Controleer voor elk gesneden dat er tussen de stop-rail (s), transversale gauge en het zaagblad geen botsing is mogelijk.

- Vastzetgreep (9) losdraaien
- Door draaien van de handgreep de gewenste hoekmaat op de schaal instellen.
- Vastzetgreep (9) in de gewenste hoekpositie arrêteren.

9.4 Werken met de parallelaanslag

9.4.1 Instellen van de aanslaghoogte (Afb. 15)

- De aanslagrail (25) van de parallelaanslag (7) heeft twee verschillende geleidvlakken.
- Afhankelijk van de dikte van het te zagen materiaal moet de hogere zijde van de aanslagrail (25) gebruikt worden voor dik materiaal
- (werkstukken met een dikte van meer dan 25 mm) of de lagere zijde voor dun materiaal (dikte minder dan 25 mm).
- Draai de schroeven los aan de zijkant van de parallelaanslag (7) en schuif de aanslagrail (25) volgens de gewenste positie op de geleiding.
- Draai de schroeven opnieuw vast.

9.4.2 De parallelaanslag monteren (Afb. 16)

- Monteer de parallelaanslag (7) door hem op de achterkant te leggen en de klemhendel (26) onderaan te fixeren.
- Bij de demontage trekt u de klemhendel naar boven en kan de parallelaanslag (7) verwijderd worden.
- De klemkracht van de parallelaanslag kan afgesteld worden aan de achterste kartelmoer.

9.4.3 Instellen van de zaagbreedte (Afb. 17)

- Bij het zagen van hout in de lengterichting moet de parallelaanslag (7) gebruikt worden.
- Plaats de parallelaanslag (7) op de geleidingsrail (12) rechts of links van het zaagblad.
- Op de geleidingsrail voor de parallelaanslag (12) bevinden zich 2 schaalverdelingen (27/28), die de afstand tonen tussen de aanslagrail
- (25) en het zaagblad (5).
- De parallelaanslag (7) via het kijkglas (29) op de gewenste maat instellen en fixeren met de klemhendel voor parallelaanslag.

9.5 Gebruik van de tafelerbreiding (Afb. 18)

- Bij buitengewoon brede werkstukken moet altijd de tafelerbreiding (14) gebruikt worden.
- Maak de klemhendel (30) los en trek de tafelerbreiding zover uit dat het werkstuk erop kan liggen zonder te kantelen.

9.6 Verstekaanslag (Afb. 19)

- De verstekaanslag (13) in een groef (31 a/b) van de zaagtafel schuiven.
- De klemhendel losmaken (32).
- De verstekaanslag (13) draaien, tot de gewenste hoekgraad ingesteld is. De schaalverdeling (33) toont de ingestelde hoek.
- De klemhendel (33) opnieuw vastzetten.

10. Bedrijf

Werkinstructies

Na elke nieuwe afstelling is het aan te raden een proefsnede uit te voeren om de afgestelde afmetingen te controleren. Na het aanzetten van de zaag wachten tot het zaagblad zijn maximumtoerental heeft bereikt voordat u de snede uitvoert.

Lange werkstukken aan het einde van het snijden beveiligen tegen neerkantelen! (b.v. afrolstandaard etc.)

Let op bij het insnijden!

Gebruik het toestel alleen met afzuiging.

Controleer en reinig regelmatig de afzuigkanalen.

Geschiktheid van de zaagbladen:

- 24 tanden: zachte materialen, hoge spaanafname, grof snijbeeld
- 48 tanden: harde materialen, geringere spaanafname, fijner snijbeeld

10.1 Uitvoeren van langssneden (Fig.20)

Hierbij wordt een werkstuk in lengterichting doorsneden. Eén kant van het werkstuk wordt tegen de parallelaanslag (7) geduwd terwijl de vlakke zijde op de zaagtafel (1) ligt. De zaagbladafdekking (2) moet altijd op het werkstuk worden neergelaten. De werkstand tijdens het zagen in lengterichting mag nooit in één lijn met het verloop van de snede zijn.

- Parallelaanslag (7) afstellen naargelang van de hoogte van het werkstuk en de gewenste breedte (zie 9.4).
- Zaag aanzetten.
- Handen met gesloten vingers plat op het werkstuk leggen en het werkstuk langs de parallelaanslag (7) het zaagblad (5) in schuiven.
- Met de linker of rechter hand (naargelang de positie van de parallelaanslag) zijdelings geleiden, maar enkel tot de voorkant van de zaagbladafdekking (2).
- Werkstuk steeds tot het einde van het spouwmes (4) doorschuiven.
- De snijafval blijft op de zaagtafel (1) liggen tot het zaagblad (5) opnieuw tot stilstand is gekomen.
- Lange werkstukken aan het einde van het snijden beveiligen tegen neerkantelen! (b.v. afrolstandaard etc.)

10.1.1 Snijden van smallere werkstukken (Fig. 21)

Langssneden van werkstukken met een breedte van minder dan 120 mm moeten zeker met gebruikmaking van een schuifstok (16) worden uitgevoerd. Schuifstok is niet bij de levering begrepen. Versleten of beschadigde schuifstok onmiddellijk vervangen.

- Stel de trekgeleider overeenkomstig de beoogde werkstuk breedte. (zie 9.4)
- Gebruik het werkstuk met beide handen verschuiven, in het gebied van het zaagblad se een duwstok (16) en stuwkracht hulp.
- Werkstuk altijd door te stoten tot het einde van het spouwmes.

△ Let op! Kortom werkstukken duwen stick is om gebruikt te worden, zelfs aan het begin van een hoofdstuk.

10.2 Uitvoeren van dwarsneden (Fig. 22)

- Dwarsaanslag (13) in één van de beide groeven (31a/B) van de zaagtafel schuiven en op de gewenste hoekmaat afstellen (zie 9.6). Indien het zaagblad (5) bovendien schuin wordt gesteld, moet die groef (31a) worden gebruikt die voorkomt dat uw hand en de dwarsaanslag met de zaagbladafdekking in contact komen.
- Werkstuk hard tegen de dwarsaanslag (13) drukken.
- Zaag aanzetten.
- Dwarsaanslag (13) en werkstuk naar het zaagblad toe schuiven teneinde de snede uit te voeren.

Let op!

Hou altijd het geleide werkstuk vast, nooit het vrije werkstuk dat afgesneden wordt.

- Dwarsaanslag (13) altijd blijven vooruitschuiven tot het werkstuk helemaal is doorgesneden.
- Zaag weer uitzetten. Zaagafval pas verwijderen als het zaagblad stilstaat.

10.3 Snijden van spaanderplaten

Om het uitbreken van de snijkanten bij het snijden van spaanderplaten te voorkomen moet het zaagblad (5) niet hoger dan 5 mm boven werkstukdikte worden afgesteld (zie ook punt 9.2).

11. Transport

1. Bij elk transport moet het elektrisch gereedschap uitgeschakeld zijn en de elektriciteitsvoorziening onderbroken worden.
2. Draag het elektrisch gereedschap met minimaal twee personen..
3. Bescherm het elektrisch gereedschap tegen schokken, stoten en sterke trillingen, bijv. tijdens transport in voertuigen.
4. Bescherm het elektrisch gereedschap tegen kantelen en verschuiven.
5. Gebruik beveiligingsinrichtingen nooit voor j het hanteren of transport.

11.1 Transport zonder onderstel (Afb.24)

1. Verwijder de taferverbreiding (14).
2. Kantel de machine op de loopwielen (32).
3. Houd de machine bij de handgreep van de taferverbreiding (14) vast en trek de machine achter u aan.

12. Onderhoud

△ **Onderhoud!** Telkens voor het instellen, het uitvoeren van onderhoud of reparaties de stekker uit het stopcontact trekken!

12.1 Algemene onderhoudswerkzaamheden

- Hou de veiligheidsinrichtingen, de ventilatiespleten en het motorhuis zo veel mogelijk vrij van stof en vuil. Wrijf het toestel met een schone doek af of blaas het met perslucht bij lage druk schoon.
- Het is aan te bevelen het toestel onmiddellijk na elk gebruik schoon te maken.
- Maak het toestel regelmatig met een vochtige doek en wat zachte zeep schoon. Gebruik geen reinigings- of oplosmiddelen; die zouden de kunststofdelen van het toestel kunnen aantasten. Zorg ervoor dat geen water binnen in het toestel terecht kan komen.
- Olie om de levensduur van het apparaat te verlengen eenmaal per maand de draaiende delen. De motor niet oliën.

12.2 Koolborstels

- Bij bovenmatige vonkvorming laat u de koolborstels door een erkende elektricien nazien. Let op! De koolborstels mogen enkel door een erkende elektricien worden vervangen.

13. Opbergen

Bewaar het toestel en de accessoires op een donkere, droge en vorstvrije plaats die voor kinderen ontoegankelijk is. De optimale opbergtemperatuur ligt tussen 5° C en 30° C.

Bewaar het elektrische materieel in de originele verpakking.

Dek het elektrisch apparaat af om het tegen stof of vocht te beschermen.

Bewaar de gebruikshandleiding bij het elektrische apparaat.

14. Elektrische aansluiting

De geïnstalleerde elektromotor is bedrijfsklaar aangesloten. De aansluiting voldoet aan de relevante VDE- en DIN-voorschriften.

De netaansluiting van de klant en het gebruikte verlengsnoer moeten eveneens aan deze voorschriften voldoen.

- Het product voldoet aan de eisen van EN 61000-3-11 en valt onder speciale aansluitingsvoorwaarden. Dat betekent, dat gebruik op een willekeurig vrij te kiezen aansluitpunt niet toegestaan is.
- Het apparaat kan bij ongunstige elektriciteitsnet-omstandigheden tijdelijke spanningsschommelingen opleveren.
- Het product is uitsluitend bestemd voor gebruik op de aansluitpunten die een belastbaarheid voor onafgebroken stroom van het net van minstens 100 A per fase hebben en worden geleverd door een distributiesysteem met een nominale spanning van 230V.

- Je moet ervoor zorgen dat als een gebruiker, indien nodig met uw energiebedrijf dat de continue huidige draagkracht van het systeem op het aansluitpunt is voldoende, in overleg met het openbare netwerk om het product aan te sluiten.

Belangrijke aanwijzingen

Bij overbelasting van de motor schakelt deze vanzelf uit. Na een afkoeltijd (deze tijd is verschillend) kan de motor weer worden ingeschakeld.

Defecte elektrische aansluitkabel

Bij elektrische aansluitkabels treedt vaak schade aan de isolatie op

Mogelijke oorzaken zijn:

- Versleten plekken, als aansluitkabels door venster- of deuropeningen worden geleid.
- Knikken door een onvakkundige bevestiging of geleiding van de aansluitkabel.
- Snijplekken omdat over de aansluitkabel is gereden.
- Beschadigde isolatie omdat de stekker uit het stopcontact is getrokken.
- Scheuren door veroudering van de isolatie.

Dergelijke defecte elektrische aansluitkabels mogen niet worden gebruikt en zijn levensgevaarlijk als de isolatie is beschadigd.

Controleer de elektrische aansluitkabels regelmatig op schade. Let erop dat bij het controleren de aansluitkabel niet op het elektriciteitsnet is aangesloten.

Elektrische aansluitkabels moeten aan de relevante VDE- en DIN-voorschriften voldoen. Gebruik uitsluitend aansluitkabels met de aanduiding H05VV-F.

Op de aansluitkabel moet de type-aanduiding vermeld staan.

Wisselstroommotor

- De netspanning moet 230 VAC zijn
- Verlengsnoeren moeten tot een lengte van 25 m een doorsnede hebben van 1,5 vierkante millimeter.

Aansluitingen en reparaties van de elektrische uitrusting mogen uitsluitend door een elektromonteur worden uitgevoerd.

Vermeld in geval van vragen de volgende gegevens:

- Stroomtype van de motor
- Gegevens van het typeplaatje van de machine
- Gegevens van het typeplaatje van de motor

⚠ OVERBELASTINGSBEVEILIGING (FIG.7)

- Dit elektrische gereedschap is uitgerust met een overbelastingsbeveiliging. Als de overbelastingsbeveiliging werd gestart, gaat u als volgt te werk:
- Koppel het elektrische gereedschap los van de netstroom.
- Laat het elektrische gereedschap afkoelen.
- Controleer het elektrische gereedschap zorgvuldig op mogelijke schade.
- Laat schade repareren voordat u het elektrische gereedschap opnieuw start.
- Sluit het elektrische gereedschap aan op de netstroom.
- Druk op de overbelastingsschakelaar (k).
- Schakel het elektrische gereedschap als omschreven in en start uw werk.

15. Probleemoplossing

Wanorde	Mogelijke oorzaak	Verhelpen
1. Zaagblad lost na het stoppen van de motor	Aangetrokken moer om gemakkelijk	Draai de bevestigingsmoer rechtse schroefdraad
2. Motor start niet	a) Mislukking zekering	a) Controleer zekering
	b) Verlengkabel defect	b) Vervang de verlengkabel
	c) Leidingen naar de motor of schakelaar in de juiste volgorde	c) Gecontroleerd door de elektricien
	d) Motor of schakelaar defect	d) Gecontroleerd door de elektricien
3. Motor linksdraaien	a) condensator defect	a) Gecontroleerd door de elektricien
	b) verkeerde aansluiting	b) Hebben vervangen door een gekwalificeerde elektricien polariteit van het stopcontact
4. Motor niet uit te voeren, de zekering reageert	a) Dwarsdoorsnede van de verlengkabel is niet voldoende	a) zie Elektrische aansluiting
	b) Overbelasting veroorzaakt door botte mes	b) switch blade
5. Verbrande gebieden op het grensvlak	a) doffe zaagblad	a) Scherp het zaagblad, vervang
	b) onjuiste zaagblade	b) Vervang het mes

Förklaring av symbolerna på instrumentet

	<p>(SE)</p>	<p>Varning! Möjligt för bristande efterlevnad Livsfara, risk för personskada eller skada på verktyget!</p>
	<p>(SE)</p>	<p>Läs och beakta bruksanvisningen och säkerhetsupplysningarna före idrifttagande!</p>
	<p>(SE)</p>	<p>Bär skyddsglasögon!</p>
	<p>(SE)</p>	<p>Bär hörselskydd!</p>
	<p>(SE)</p>	<p>Bär andningsskydd vid dammbildning!</p>
	<p>(SE)</p>	<p>Varning! Skaderisk! Grip inte tag i det löpande sågbladet!</p>

1. Initiering

TILLVERKARE:

scheppach

Fabrikation von Holzbearbeitungsmaschinen GmbH
Günzburger Straße 69
D-89335 Ichenhausen

KÄRA KUND,

Vi önskar dig mycket glädje och framgång i arbetet med din nya apparat.

OBS:

Apparatens tillverkare är enligt gällande produktansvarslag inte ansvarig för skador orsakade av denna apparat eller som uppkommit genom dess användning:

- felaktig hantering,
- Underlåtelse att följa bruksanvisningen,
- Reparationer av andra, obehöriga fackmän,
- Montering och utbyte av reservdelar som inte är originaldelar, felaktig användning (för icke-avsett ändamål),
- Fel i elsystemet på grund av bristande efterlevnad av elektriska föreskrifter och VDEbestämmelserna 0100, DIN 57113/VDE0113.

Vi rekommenderar att:

Du läser igenom hela bruksanvisningen innan montering och användning. denna bruksanvisning bör underlätta för dig, att lära känna din maskin och dess avsedda användningsområden. Bruksanvisningen innehåller viktig information om hur du arbetar säkert, korrekt och professionellt med maskinen och hur du undviker risker, sparar reparationskostnader, minskar stilleståndstider och

förbättrar tillförlitligheten och livslängden för maskinen. Förutom säkerhetsbestämmelserna i denna bruksanvisning, måste du följa dina landsspecifika föreskrifter som gäller för användningen av maskinen.

Förvara bruksanvisningen vid maskinen i en plastficka skyddad från smuts och fukt. Den måste läsas av varje användare innan arbetet påbörjas och noggrant iakttas. På maskinen får endast de personer arbeta som utbildats i användningen av maskinen och informerats om dess sammanhörande risker. Den minsta åldersgränsen måste iakttas.

2. Maskinbeskrivning (bild 1/2/3/4/)

1. Sågbord
2. Sågklingsskydd
3. Sugslang
4. Klyvkiel
5. Sågklinga
6. Bordsinsats
7. Parallellstopp
8. Handhjul
9. Justerings- och fixeringsreglage
10. Underrede
11. Strömbrytare
12. Styrskena
13. Transversellt stopp
14. Bordsbreddning
15. Bakre Styrskena
16. Skjutstock
17. Ben
18. Tvärstag
19. Längsgående stag
20. Mittstag, kort
21. Mittstag, långt
22. Gummifötter
23. Handreglage

3. Leveransomfång

- Öppna förpackningen och tag försiktigt ut maskinen.
- Avlägsna förpackningsmaterialet samt förpacknings- och transportsäkringar (om de finns).
- Kontrollera att leveransen är komplett.
- Kontrollera att apparaten och tillbehören är oskadade.
- Bevara förpackningen om möjligt tills garantin gått ut.

OBS!

Maskinen och förpackningsmaterialet är inga leksaker! Barn får inte leka med plastpåsar, folier och smådelar! Svälj- och kvävningrisk!

- Originalbruksanvisning
- Såg med förmonterad klinga
- Sågklingsskydd
- Sugslang
- Klyvkiel
- Parallellstopp
- Stoppskena
- Transversellt stopp
- Bordsbreddning (1x)
- Skjutstock
- Ben (4x)
- Tvärstag (2x)
- Längsgående stag (2x)
- Centrumstag kort (2x)
- Mittstag långt (2x)
- Gummifötter (4x)
- Monteringsmaterial

4. Avsedd användning

Bordscirkelsågen är ägnad för längs-och tvärsnitt (endast med transversellt stopp) av alla sorters trä, motsvarande maskinstorleken.

Ingen sorts rundträ får sågas.

Maskinen får endast användas för de ändamål den är avsedd för.

All annan användning ska betraktas som icke ändamålsenlig användning. Användaren/operatören och inte tillverkaren är ansvarig för alla material- eller personskador som därigenom uppstår.

Endast sågblad som är lämpade för maskinen (HM- eller CV-sågblad) får användas.

All användning av HSS-sågblad och kapskivor är förbjuden. Till ändamålsenlig användning hör även iakttagande av säkerhetsanvisningarna samt monterings- och drifts-anvisningen i bruksanvisningen.

Personer som manövrerar och underhåller maskinen måste vara förtrodda med denna och informerade om tänkbara faror. Dessutom måste de gällande föreskrifterna för förebyggande av olycka följas.

Övriga allmänna regler inom de arbetsmedicinska och säkerhetstekniska områdena ska beaktas.

△ Obs!

Vid användning av apparater måste åtskilliga säkerhetsåtgärder iakttagas för att förhindra person- och materialskador. Läs därför noga igenom denna bruksanvisning / dessa säkerhetsföreskrifter. Spara den/dem så att du när som helst har informationen till hands. Om du överlämnar apparaten till andra personer, lämna även över denna bruksanvisning / dessa säkerhetsanvisningar. Vi övertar inget ansvar för olyckor eller skador som uppstår om denna bruksanvisning och säkerhetsanvisningarna inte följs.

Ändringar på maskinen utesluter fullständigt ett ansvarstagande från tillverkaren.

Trots ändamålsenlig användning kan vissa riskfaktorer inte uteslutas fullständigt. Beroende på konstruktion och uppbyggnad av maskinen kan följande risker förekomma:

- Beröring av sågklingan i den del av sågningsområdet som inte är övertäckt.
- Grepp på löpande klinga (skärskada)
- Bakslag av arbetsstycken och delar av arbetsstycken.
- Brott på klingan.
- Utslungning av defekta hårdmetalldelar från klingan.
- Hörselskador om adekvat hörselskydd inte används.
- Hälsovådliga utsläpp av trädamm vid användning i slutna rum.

△ ar god notera att våra maskiner inte är avsedda för användning i kommersiellt, hantverks- eller industriellt bruk. Vi övertar inget ansvar om maskinen används för kommersiellt, hantverks- eller industriellt bruk liksom vid likvärdiga aktiviteter.

5. Viktig information

△ **Obs!** Vid användning av elverktyg måste följande säkerhetsanvisningar följas till skydd mot elchock och skade- och brandrisk. Läs alla dessa anvisningar innan du använder detta elverktyg och förvara säkerhetsanvisningarna på ett säkert ställe.

Arbeta säkert

1 Håll ordning på arbetsplatsen

- Oordning på arbetsplatsen kan leda till olyckor.

2 Ta hänsyn till omgivningens inflytande

- Utsätt inte elverktyg för regn.
- Använd inte elektriska verktyg i fuktiga eller våta miljöer.
- Sörj för god belysning av arbetsytan.
- Använd inte elektriska verktyg i miljöer där det föreligger brand eller explosionsrisk.

3 Skydda dig mot elchock

- Undvik kroppskontakt med jordade delar (t ex rör, element, elektriska spisar, kylapparater).

4 Håll barn borta!

- Låt inte andra personer vidröra verktyget eller kabeln, håll dem borta från din arbetsplats

5 Förvara elverktyget säkert när det inte används

- Elverktyg som inte används bör förvaras på en torr, högt belägen eller låst plats som är oåtkomlig för barn

6 Överbelasta inte elverktyget

- Verktyget fungerar bättre i det effektområde som angetts.

7 Använd rätt elverktyg

- Använd inga elverktyg med svag effekt för tunga arbeten.
- Använd verktyget inte för sådana ändamål för vilka det inte är avsett. Använd till exempel aldrig en cirkelsåg för att såga stockar och vedkubbar.
- Använd inte elverktyget för att såga ved.

8 Bär lämplig klädsel

- Bär ingen vid klädsel eller smycken, de kan fastna i rörliga delar.
- När du arbetar utomhus, rekommenderas skor med halkskydd.
- Använd hårnät, keps eller dyl. om du har långt hår.

9 Använd skyddsutrustning

- Bär skyddsglasögon.
- Använd andningsmask vid arbeten som alstrar damm.

10 Anslut dammsugaranordningen korrekt

- Om anslutningar för dammsugning och uppfångning finns, försäkra dig om att de är anslutna och används korrekt.
- Drift i slutna rum är endast tillåten med en passande ventilationsanläggning.

11 Säkra arbetsstycket

- Använd fastspänningsanordningar eller ett skruvstöd för att hålla fast arbetsstycket. Det hålls på så sätt säkrare än med handen och möjliggör operation av maskinen med båda händerna.

- Vid långa arbetsstycket krävs ytterligare en lagringsyta (bord, bockar osv.) för att förhindra att maskinen välter.
- Tryck alltid arbetsstycket hårt mot arbetsplattan och stoppet för att förhindra att det rör på sig eller vrids.

12 Undvik onormal kroppshållning

- Stå stadigt och håll alltid jämvikten.
- Undvik olämpliga handställningar, vid vilka en eller båda händerna kan halka och komma i kontakt med klingan.

13 Vårda dina verktyg noggrant

- Håll skärverktygen skarpa och rena för att kunna arbeta bättre och säkrare.
- Följ instruktionerna för smörjning och byte av verktyg.
- Kontrollera regelbundet sladden till elverktyget och om den är skadad se till att få den utbytt av en behörig fackman.
- Kontrollera förlängningssladdar med jämna mellanrum och byt ut dem om de är skadade.
- Håll handtagen torra, rena och fria från olja och fett

14 Dra kontakten ur eluttaget

- Avlägsna aldrig splitter, spån eller inklämda trädelar om klingan är i rörelse.
- När elverktyget inte används, innan underhåll och vid byte av verktyg som t ex klinga, borr, fräs.

15 Låt inga verktygs-skiftnycklar sitta kvar

- Kontrollera innan du sätter på maskinen att nyckeln och justeringsverktyg har avlägsnats.

16 Undvik ofrivillig start

- Se till att strömbrytaren är avstängd när du sätter i stickproppen i eluttaget.

17 Använd förlängningskablar för utomhusbruk

- Vid användning utomhus får endast därtill godkända och märkta förlängningssladdar användas.
- Använd kabeltrumman enbart i utrullat tillstånd.

18 Var alltid uppmärksam

⚠ Håll koll på det du gör. Arbeta förståndigt. Använd aldrig elverktyget när du är trött eller okoncentrerad.

19 Kontrollera att elverktyget inte eventuellt är skadat

- Kontrollera noga innan ytterligare användning av elverktyget att skyddsanordningar eller lätt skadade delar fortfarande fungerar perfekt och enligt sina syften.
- Kontrollera att rörliga delar fungerar perfekt och inte fastnar eller om delar är skadade. Alla delar måste vara korrekt installerade och uppfylla alla villkor för att säkerställa korrekt drift av elverktyget.
- Den rörliga skyddskåpan får inte klämmas fast i öppet tillstånd.
- Skadade skyddsanordningar och delar måste repareras eller bytas ut enligt bestämmelserna av en professionell verkstad, om inte annat anges i bruksanvisningen.
- Trasiga brytare måste bytas ut hos en serviceverkstad.
- Använd inga defekta eller skadade anslutningskablar.

- Använd inga elverktyg på vilka ett reglage inte kan slås av och på.

20 OBS!

- Iakttag särskild försiktighet vid dubbla geringssnitt.

21 OBS!

- Användning av främmande insättningsverktyg och andra tillbehör kan innebära risk för skada.

22 Anlita elektroteknisk personal för reparationer på elverktyget

- Detta elverktyg uppfyller gällande säkerhetskrav. Reparationer kan utföras av en behörig elektriker, i fall originalreservdelar används, i annat fall finns det risk för personskador.

23 Använd inte kabeln för ändamål som den inte är avsedd för.

- Använd inte kabeln för att dra kontakten ur eluttaget. Håll sladden borta från värme, olja och vassa kanter.

ÖVRIGA SÄKERHETSANVISNINGAR

1 Säkerhetsåtgärder

- ⚠ **Varning!** Skadade, spruckna eller deformerade klingor får inte användas.
- Byt ut bordinsatsen om den är sliten.
- Använd endast sågklingor som rekommenderas av tillverkaren, som uppfyller EN 847-1. ⚠ **Varning!** Kontrollera vid byte av klingan att snittbredden inte är mindre och att tjockleken på klingans stamblad inte är större än klyvkielens tjocklek!
- Se till att du väljer en klinga som är lämpad för det material som skall sågas.
- Bär en lämplig personlig skyddsutrustning. Detta inbegriper:
 - Hörselsskydd för att minska risken för hörselsskador,
 - Andningsskydd för att minska risken för inandning av farligt damm.
- Ta på dig handskar vid hantering av klingor och sträva material.
- Bär klingor i en behållare när det går.
- Bär skyddsglasögon. Gnistor som uppstår vid arbetet eller splitter, spån och damm från maskinen kan orsaka nedsatt eller förlorad syn.
- Anslut elverktyget till en dammuppsamlare vid kapning av trä. Frisättningen av damm påverkas bland annat den typ av material som bearbetas, vikten av lokal avskiljare (förvärv eller källa) och rätt inställning av kåpa/bafflar/skenor.
- Använd inte klinga av snabbstål (HSS).
- Förvara alltid skjutstocken eller skjutträt i sin behållare på elverktyget när det inte används.

2 Underhåll

- Dra alltid ur kontakten vid justerings- och underhållsarbeten.

- Det buller som uppstår påverkas av flera faktorer, bland annat av klingornas beskaffenhet och tillståndet på klinga och elverktyg. Använd omöjligt klingor som konstruerats för minskning av bullerutveckling, underhåll regelbundet elverktyg och verktygsinsättningar och underhåll dessa vid behov för att reducera buller.
- Anmäl fel på elverktyget, skyddsanordningen eller verktygsinsättningarna så snart dessa upptäcks till den person som ansvarar för säkerheten.

3 Arbeta säkert

- Använd skjutstocken eller handtaget med skjutträ för att säkert föra arbetsstycket förbi klingan.
- Säkerställ att klyvkilen alltid används och är korrekt inställd.
- Använd det övre klingskyddet och ställ in det korrekt.
- Använd enbart klingor för vilka högsta tillåtna varvtal inte är mindre än maximalt spindelvarvtal på det verktyg som används och som är lämpliga för det material som ska sågas.
- Genomför ingen stansning eller skårskärning utan att en adekvat skyddsanordning, som t ex en tunnelskyddsanordning, är monterad över sågbordet.
- Cirkelsågar får inte användas för slitsar (i arbetsstycket avslutade skåror).
- Använd bara transportanordningarna vid transport av elverktyget. Använd aldrig skyddsanordningarna för hantering eller transport.
- Tillsäker att den övre delen av klingan är övertäckt vid transport, exempelvis med skyddsanordningen.
- Var noga med att bara använda distansskivor och spindelringar som är lämpliga för det ändamål tillverkaren anger.
- Golvet runt maskinen måste vara jämnt, torrt och fritt från lösa partiklar som t ex spån och snittrester.
- Arbetsställningen är alltid vid sidan av klingan.
- Avlägsna inga snittrester eller andra arbetsstycksdelar från snittområdet så länge maskinen är i drift och sågaggregatet inte är stillastående.
- Var noga med att maskinen om på något sätt möjligt alltid är fast vid en arbetsbänk eller ett bord.
- Säkra långa arbetsstycken så att de inte faller av vid snittförarens slut (t ex avlindningsstativ eller rullbock).
- **⚠ Obs!** Avlägsna aldrig splitter, spån eller inklämda trädelar om klingan är i rörelse.
 - Maskinen måste stängas av om man vill åtgärda störningar eller avlägsna fastklämda trästycken.
 - **Dra ur kontakten** -
 - Utför endast anpassningar liksom justerings- och rengöringsarbeten om maskinen är avstängd. - **Dra ur kontakten** -
 - Kontrollera att skiftnycklar och justeringsverktyg är avlägsnade innan maskinen startas.

Varning! Detta elverktyg bildar ett elektromagnetiskt fält under drift. Detta fält kan under vissa omständigheter påverka aktiva eller passiva medicinska implantat.

För att minska risken för allvarliga eller dödliga skador rekommenderar vi att personer med medicinska implantat konsulterar sin läkare och tillverkaren av det medicinska implantatet innan elverktyget manövreras.

SÄKERHETSANVISNINGAR FÖR HANTERING AV KLINGOR

- 1 Ta bara hjälp av verktygsinsättningar om du behärskar hanteringen av dem.
- 2 Iakttag högsta tillåtna varvtal. Det maximala varvtal som anges på det verktyg som används får inte överskridas. Håll dig till varvtalsområdet om detta angetts.
- 3 Iakttag motorns, klingans och drevets riktning.
- 4 Använd inga verktyg med sprickor. Sortera bort spruckna verktyg. Reparation av dessa är ej tillåten.
- 5 Avlägsna smuts, fett, olja och vatten från klämytorna.
- 6 Använd inga lösa reduceringsringar eller dylikt för att minska hålen på cirkelsågklingor.
- 7 Var noga med att de fixerade reduceringsringar har samma diameter som det verktyg de säkras med, och minst 1/3 av snittdiametern.
- 8 Kontrollera att fixerade reduceringsringar är parallella till varandra.
- 9 Hantera insättningsverktyg försiktigt. Förvara dessa på bästa sätt i originalförpackningen eller i särskilda behållare. Ta på dig skyddshandskar för att förbättra greppsäkerheten och ytterligare minska risken för skada.
- 10 Kontrollera att alla skyddsanordningar är ordentligt fästa innan verktygsinsättningar används.
- 11 Försäkra dig om att den verktygsinsättning du använder motsvarar elverktygets tekniska fordringar och är ordentligt fäst.
- 12 Använd den klinga som medföljer bara för sågningsarbeten i trä, aldrig för bearbetning av metall.

Övriga risker

Elverktyget är byggt enligt aktuellt tekniskt stånd och erkända säkerhetstekniska regler. Dock kan vissa övriga risksituationer uppstå när man arbetar.

- Hälsorisk genom ström vid användning av defekta elanslutningskablar.
- Vidare kan trots alla förebyggande åtgärder oförutsedda risker finnas.
- Övriga risker kan minskas om samtliga anvisningar i "Säkerhetsanvisningar" och "Ändamålsenlig användning" samt bruksanvisningen följs.
- Belasta inte maskinen i onödan: för starkt tryck vid sågning ger snart skador på klingan. Detta kan leda till en prestandaminskning på maskinen vid bearbetning och en minskning av snittprecisionen.
- Undvik ofrivillig start av maskinen: När kontakten sätts i eluttaget får strömbrytaren inte tryckas.
- Använd det verktyg som rekommenderas i denna handbok. So uppnår du optimal prestanda på sågen.
- Håll händerna borta från arbetsområdet när maskinen är i drift.
- Stäng av maskinen och dra ur kontakten innan du utför justerings- eller underhållsarbeten.

6. Tekniska data

Växelströmsmotor	220-240 V~ 50Hz
Prestanda	2000 Watt
Driftläge	S6 20%*
Tomgångsvarvtal	4800 min ⁻¹
Sågblad av hårdmetall	ø 255 x ø 30 x 2,8 mm
Antal tänder	60
Tjocklek på klyvkilen	2,5 mm
Bordstorlek	640 x 640 (990) mm
Snitthöjd max. 90°	80 mm
Snitthöjd max. 45°	50 mm
Höjdställning	0 - 80 mm
Svängbart sågblad	0 - 45°
Sugslangsfäste	ø 40 mm
Vikt ca.	31,5 kg

* Typ S6 20%: Kontinuerlig drift med intermitterent (speltid 10 min). Runt motorn inte måste värmas avvisas motorn 20% av speltiden drivs med nominell effekt och måste då 80% av speltiden fortsätta att köra utan last.

Bullervärden

Bullervärdena utvärderades enligt EN 61029.

Ljudtrycksnivå L _{PA}	92,6 dB(A)
Osäkerhet K _{PA}	3 dB
Ljudeffektnivån L _{WA}	105,6 dB(A)
Osäkerhet K _{WA}	3 dB

Bär hörselskydd

Bullerpåverkan kan orsaka hörsselförlust. Sammanlagt vibrationsvärde (vektorsumman av tre riktningar) är utränt enligt EN 61029

7. Före idrifttagning

- Maskinen måste ställas stabilt, dvs. skruvas fast på en arbetsbänk, på underredet el. dyl. Använd för detta de hål som finns på maskinens underrede.
- Innan maskinen tas i drift måste alla skydd och säkerhetsanordningar monteras enligt anvisningarna.
- Klingan måste kunna röra sig fritt.
- Var försiktig med t ex spik eller skruvar på trä som redan bearbetats.
- Försäkra dig om att klingan är korrekt monterad och rörliga delar lätt kan innan strömbrytaren slås till.
- Övertyga dig om att uppgifterna på typskylten överensstämmer med nätverksuppgifterna innan du ansluter maskinen.
- Anslut enbart maskinen till ett ordentligt installerat skyddskontakt-eluttag som är säkrat med minst 16 A.

8. Inställning och drift

Obs! Innan varje underhålls- utrustnings- och monteringsarbete på cirkelsågen måste kontakten dras ur.

Lägg alla medföljande delar på en plant underlag. Gruppera lika delar

Observera: Om en förbindelse ska säkras med skruv (rundhuvud /eller sexkant), sexkantmutter och skiva, måste brickan monteras under muttern.

Sätt i skruvarna utifrån och inåt, säkra förbindelserna med muttrar inifrån.

Observera: Dra bara åt muttrar och skruvar så pass så att de inte kan ramla ned under montering.

Om du drar åt/fast muttrar och skruvar före slutmontering kan slutmonteringen inte genomföras.

8.1 Montering av underrede, bild 5/6/7

1. Skruva fast de fyra benen (17) vid stagen (20+21) med hjälp av skruvarna (g) och muttrarna (h).

△ Obs!

De övre stagen har ett avlångt hål för fästning vid bordet!

Kontrollera att markering A och B alltid ligger mitt emot varandra.

2. Skruva nu fast de undre stagen vid benen (bild 5) med hjälp av skruvarna (g) och muttrarna (h).
3. Sätt sedan på gummifötterna (22) på benen (bild 6).
4. Därefter monteras hela sågen på underredet genom att skruva ihop sexkantskruvarna och muttrarna i hörnen. (bild 7)
5. Därefter dras samtliga skruvar och muttrar åt på stället.

8.2 Montering av ratten, bild 8

1. Sätt skivan (e) på skruven (a).
2. Sätt sen skruven på handtaget (b) och sedan skivan (c) på skruven.
3. Montera hela modulen på ratten (8) och säkra den med sexkantmuttern (d)

8.3 Ställa in klyvkil (bild 9/10/11)

△ Obs! Dra ut stickkontakten.

Klyvkilens (6) inställning måste kontrolleras varje gång innan maskinen tas i drift.

1. Ställ in sågklingan (5) på maximalt snittdjup, flytta klingan till 0° ställning och lås fast den.
2. Ta bort bordinsatsen (6) (bild 9)
△ Obs! Av försändningstekniska skäl monteras klyvkilen (6) i den nedre positionen inför det första idrifttagandet. Man får bara arbeta med maskinen när klyvkilen (6) befinner sig i den övre positionen. Montering av klyvkilen (6) i den övre positionen sker enligt följande:
3. Lossa klämhandtaget (23) och flytta klyvkilen (6) till den övre positionen (bild 10)
4. Avståndet mellan sågbladet (5) och klyvkilen (6) bör vara max. 5 mm. (bild 11)

5. Dra sedan åter åt fästskruven (23) och montera bordsinsättningen (6)

8.4 Montera klingskyddet (bild 12)

1. Sätt på klingskyddet (2) och skruven (24) ovanifrån på klyvkilen (4), så att skruven sitter fast i avlånga hålet på klyvkilen (4).
2. Dra inte åt skruven (24) för hårt; klingskyddet (2) måste fortfarande vara fritt rörligt.
3. Sätt på sugslangen (3) på sugslangsadaptorn på maskinens baksida och på klingskyddets fästen (2).
4. Demontering sker i motsatt följd.

Obs!

Innan sågning påbörjas måste klingskyddet (2) vara nedsänkt på arbetsstycket.

8.5 Montering / byte av sågklinga (bild 9/12/13)

1. **Obs! Dra ut elkontakten och ta på skyddshandskar.**
2. Demontera klingskyddet (2) (bild 12)
3. Ta bort bordsinsatsen (6) (bild 9)
4. Lossa muttern genom att sätta gaffelnyckeln (f) mot muttern och hålla emot med den andra gaffelnyckeln (f) vid flänsen (bild 13).
5. **Obs! Dra muttern i sågklingans rotationsriktning.**
6. Ta bort den yttre flänsen och dra av den gamla klingan snett nedåt på den inre flänsen.
7. Innan en ny klinga monteras ska sågklingans fläns rengöras noga med en stålborste.
8. Sätt i den nya klingan i motsatt följd och dra åt.
Obs! Kontrollera riktningen, tändernas sneda skärtyta måste visa i driftens riktning, alltså framåt
9. Montera åter och justera bordsinsatsen (6) och klingan (2).
10. Kontrollera att skyddsanordningarna fungerar innan du arbetar med sågen igen.

9. Användning

9.1 Starta och stanna sågen (bild 14)

- Sågen startas genom att trycka på den gröna knappen (11) "I". Vänta med att börja såga tills maximalt varvtal uppnåtts.
- För att stanna sågen igen trycker du på den röda knappen (11) "0".
-

9.2 Ställa in snittdjupet (bild 14)

Klingan kan ställas till önskat snittdjup (steglöst) genom att vrida på ratten för höjinställning (8).

- Motsols: större snittdjup
- Medsols: mindre snittdjup

Kontrollera inställningen med ett provsnitt

9.3 Vinkeljustering (bild 14)

Snedskärningar åt vänster på 0°-45° mot stoppskenan kan utföras med cirkelsågen.

△ Kontrollera före varje snitt att ingen kollision är möjlig mellan stoppskenan, passaren och klingan.

- Lossa fixeringshandtaget (9)
- Ställ in önskat vinkelmått på skalan.
- Fixera handtaget (9) i önskad vinkelställning.

9.4. Arbete med parallellstoppet

9.4.1 Ställa in stopphöjden (bild 15)

- Parallellstoppets (7) stoppskena (25) har två styrningsytor på olika höjd.
- Vartefter tjockleken på det material som ska skäras måste stoppskenans övre sida (25) användas för tjocka material (över 25 mm tjocklek på arbetsstycket) och den nedre sidan för tunna material (under 25 mm tjocklek på arbetsstycket).
- För att justera detta lossar du skruvarna på sidan av parallellstoppet (7) och skjuter stoppskenan (25) till önskad position på styrningen.
- Dra åter åt skruvarna

9.4.2 Montera parallellstoppet (bild 16)

- Montera parallellstoppet (7) genom att lägga det bak på sågen och fixera klämhandtaget (26) nedåt.
- Vid demontering drar du klämhandtaget uppåt och tar bort parallellstoppet (7).
- Parallellstoppets klämkraft kan ställas in med den bakre räfflade muttern.

9.4.3 Ställa in snittbredden (bild 17)

- Vid längdsnitt av trädelar måste parallellstoppet (7) användas.
- Sätt parallellstoppet (7) på styrskenan (12) till höger eller vänster om klingan
- På styrskenan för parallellstopp (12) finns det 2 skalor (27/28) som visar avståndet mellan stoppskenan (25) och klingan (5).
- Justera parallellstoppet (7) till önskat mått på synglasets (29) och fixera det med klämhandtaget för parallellstopp.

9.5 Använda bordsbreddningen (bild 18)

- Vid särskilt breda arbetsstycken bör bordsbreddningen (14) alltid användas.
- Lossa klämhandtaget (30) och dra ut bordsbreddningen så långt att det arbetsstycke som ska sågas kan ligga på det utan att välta.

9.6 Transversellt stopp (bild 19)

- Skjut in det transversella stoppet (13) i skåran (31 a/b) på sågbordet.
- Lossa klämhandtaget (32).
- Vrid det transversella stoppet (13) tills önskat vinkelmått inställts. Skalan (33) visar den vinkel som inställts.
- Dra åt klämhandtaget (33) igen.

10. Drift

Arbetsinstruktioner

Efter varje justering rekommenderar vi ett provsnitt för att kontrollera de inställda måtten.

Vänta tills klingan uppnått sitt maximala varvtal efter att du startat maskinen, innan du genomför snittet.

Säkra långa arbetsstycken så de inte faller ner vid slutet av sågningen (t ex stativ osv.)

Var försiktig vid början av snittet.

Driv endast maskinen tillsammans med en suganordning. Kontrollera och rengör sugkanalerna regelbundet.

10.1 Utföra längdsnitt (bild 20)

Härvid sågas ett arbetsstycke itu på längden.

En av arbetsstyckets kanter trycks mot parallellstoppet (7) medan den flata sidan vilar på sågbordet (1).

Klingskyddet (2) måste alltid vara nedsänkt på arbetsstycket.

Arbetsställningen vid längdsnitt får aldrig vara på samma linje som snittförloppet.

- Ställ in parallellstopp (7) i enlighet med arbetsstyckets höjd och önskad bredd. (se 9.4)
- Starta sågen
- Lägg händerna flata med fingrarna ihop på arbetsstycket och skjut arbetsstycket längs med parallellstoppet (7) in i klingan (5).
- För höger eller vänster hand (beroende på parallellstoppets position) bara fram till framkanten på klingskyddet (2).
- Skjut alltid igenom arbetsstycket ända till slutet på klyvkilen (4).
- Sågrester får ligga kvar på sågbordet (1) tills klingan (5) åter står stilla.
- Långa arbetsstycken säkras så att de inte faller ner i slutet på sågningen! (t ex stativ osv.)

10.1.1 Såga smala arbetsstycken (bild 21)

Längdsnitt på arbetsstycken med en bredd på under 120 mm måste ovillkorligen utföras med hjälp av en skjutstock (16). Skjutstocken ingår i leveransen. Byt genast ut en sliten eller skadad skjutstock.

- Justera parallellstoppet beroende på det arbetsstycke som avses. (se 9.4)
- Skjut fram arbetsstycket med båda händerna, i närheten av klingan måste ovillkorligen en skjutstock (16) användas som skjuthjälp.
- Skjut alltid igenom arbetsstycket ända till slutet på klyvkilen.

⚠ Obs! På korta arbetsstycken bör skjutstocken användas redan från början av snittet.

10.2 Utföra tvärsnitt (bild 22)

- Skjut det transversella stoppet (13) i en av de båda skårorna (31a/b) på sågbordet och ställ in önskat vinkelmått (se 9.6). Om klingan (5) dessutom är ställd på tvären ska den skåra (31a) användas som inte låter din hand komma i kontakt med klingskyddet.
- Tryck arbetsstycket hårt mot det transversella stoppet (13).

- Starta sågen.
- Skjut det transversella stoppet (13) och arbetsstycket i klingans riktning för att utföra snittet.

Obs!

Håll alltid i det arbetsstycke som styrs, aldrig det fria arbetsstycke som sågas av.

- Skjut alltid fram det transversella stoppet (13) ända tills arbetsstycket är fullständigt avsågat.
- Stäng av sågen igen. Avlägsna sågningsrester först när klingan stannat.

10.2.1 Utföra snitt på snedden (bild 23)

Snitt på snedden utförs som princip med användning av parallellstoppet (7).

- Ställ in klingan (5) till önskat vinkelmått. (se 9.3)
- Justera parallellstoppet (7) till arbetsstyckets bredd och höjd (se 9.4)
- Genomför snittet beroende på arbetsstyckets egenskaper (se 10.1)

10.3 Skära spånplattor

För att förhindra att kanterna bryts av när man skär i spånplattor, bör klingan (5) inte ställas in högre än 5 mm över arbetsstycket (se även punkt 9.2).

11. Transport

1. Stäng av elverktyget före varje transport och skilj det från elnätet.
2. Var minst två personer om att bära elverktyget.
3. Skydda elverktyget från slag, stötar och starka vibrationer, t ex vid transport i fordon.
4. Säkra elverktyget så att det inte välter eller glider.
5. Använd aldrig skyddsanordningarna för hantering eller transport.

11.1 Transport utan underrede (bild 24)

1. Dra ut bordsbreddningen (14).
2. Tippa maskinen på hjulen (32)
3. Håll maskinen i bordsbreddningens handtag (14) och dra den efter dig.

12. Underhåll

⚠ **Varning!** Dra ur kontakten innan varje justering, underhåll eller reparation!

12.1 Allmänna underhållsåtgärder

- Håll skyddsanordningar, luftspringor och motorhuv så damm- och smutsfria som möjligt. Gnid av maskinen med en ren duk eller blås av damm och smuts med tryckluft på lågt tryck.
- Vi rekommenderar att du rengör maskinen direkt efter varje användning.
- Rengör maskinen regelbundet med en fuktig trasa och lite såpa. Använd inga rengörings- eller lösningsmedel; dessa kan angripa maskinens plastdelar. Se till att ingen fukt tränger in i apparatens inre.
- Smörj de roterande delarna med olja en gång i månaden för att förlänga verktygets livslängd. Olja inte motorn.

12.2 Kolborstar

- Om gnistbildningen är alltför stark bör kolborstarna kontrolleras av elektroteknisk personal. Obs! Elektriska installationer får endast utföras av en behörig elinstallatör.

13. Förvaring

Förvara maskinen och dess tillbehör på en mörk, torr och frostfri plats som är otillgänglig för barn. Den optimala förvaringstemperaturen ligger mellan 5 och 30°C. Förvara elverktyget i originalförpackningen.

Täck över elverktyget för att skydda det mot damm eller fukt.

Förvara bruksanvisningen på samma ställe som elverktyget.

14. Elektriska anslutningar

Den installerade elektromotorn är redo för driftanslutning. Anslutningen motsvarar gällande VDE- och DIN-föreskrifter. Kundens elnätanslutning samt den förlängningskabel som används måste motsvara dessa föreskrifter.

- Produkten uppfyller fordringarna enligt EN 61000-3-11 och är föremål för villkor för särskilda anslutningar. Det betyder att användning vid en fritt vald anslutningspunkt inte är tillåten.
- Maskinen kan leda till övergående spänningsfluktuationer vid ogynnsamma elnätsförhållanden.
- Produkten är endast avsedd för användning i byggnader som är försörjda med en kontinuerlig strömkapacitet på minst 100 A per fas och ett distributionsnät med en märkspänning på 230 V.
- Som användare måste du försäkra dig om att den kontinuerliga strömkapaciteten vid anslutningspunkten till det offentliga nätet är tillräcklig för produkten. Konsultera ditt kraftbolag vid behov.

Viktig information

När motorn är överbelastad stängs den av automatiskt. Efter en avsvälningstid (som varierar) kan motorn startas igen.

Defekt elanslutningskabel

Det uppstår ofta skador på isoleringen på elektriska anslutningar.

Orsaken kan vara:

- Tryckmärken, när ledningar dras genom fönster eller dörröppningar.
- Veck genom felaktig fästning eller dragning av anslutningskabeln.
- Snittskador om kabeln körts över.
- Isoleringsskador genom utdragning ur vägguttaget.
- Sprickor på grund av åldrande av isoleringen.

Sådana skadade elanslutningskablar får inte användas och är p. g. a isoleringsskadorna livsfarliga.

Kontrollera strömkablarna regelbundet avseende skador. Se till att kabeln inte hänger på strömförsörjningen vid kontrollen. Elkablarna måste överensstämma med de relevanta VDE- och DIN föreskrifterna. Använd enbart anslutningsledningar märkta med H05VV-F.

Anslutningskablar måste vara typmärkta enligt föreskrifterna.

Växelströmsmotor

- Nätspänningen måste vara 230 V.
- Förlängningskablar på upp till 25 m måste ha ett tvärsnitt på 1,5 kvadratmillimeter.

Anslutningar och reparationer av den elektriska utrustningen får endast utföras av elektroteknisk personal.

Vid frågor, ange följande uppgifter:

- Typ av ström på motorn
- Uppgifterna på maskinens typskylt
- Uppgifterna på motorns typskylt

⚠ ÖVERBELASTNINGSSKYDD (BILD 7)

- Detta elverktyg är utrustat med ett överbelastningsskydd. Skulle överbelastningsskyddet ha utlöst, gör som följer:
- Koppla bort elverktyget från strömförsörjningen.
- Låt elverktyget kylas av.
- Kontrollera elverktyget för eventuella skador som kan ha uppstått. Låt skador repareras före ny driftsättning.
- Anslut elverktyget till strömförsörjningen.
- Tryck på överbelastningsbrytaren (k).
- Slå på elverktyget som beskrivet och sätt det i drift.

15. Felsökning

Disorder	Möjlig orsak	Åtgärd
1. Sågblad löses efter stopp av motorn	Lockade fästmutter för att enkelt	Dra åt fästmuttern högergånga
2. Motorn startar inte	a) Underlåtenhet nätsäkring	a) Kontrollera nätsäkring
	b) Förlängningskabel defekt	b) Byt ut förlängningskabel
	c) Förbindelser till motorn eller byta ur funktion	c) Kontrollerat av behörig elektriker
	d) Motor eller switch defekt	d) Kontrollerat av behörig elektriker
3. Motor omvänd rotation	a) Kondensator defekt	a) Kontrollerat av behörig elektriker
	b) Felaktig anslutning	b) Har ersatts av en behörig elektriker polaritet vägguttaget
4. Motorn utför inte, säkringen reagerar	a) Tvärsnitt av förlängningskabeln inte är tillräckligt	a) se Elanslutning
	b) Överbelastnings orsakats av trubbigt blad	b) Switch bladet
5. Brända områdena i gränssnittet	a) tråkig sågblad	a) Skärpa sågbladet, byt
	b) felaktig bladet	b) Byt ut kniven

Forklaring av symbolene på instrumentet

		<p>Advarsel! Mulig for manglende overholdelse Livsfare, risiko for personskade eller skade på verktøyet!</p>
		<p>Før instruksjoner start drifts- og sikkerhets lese og observere!</p>
		<p>Bruk vernebriller!</p>
		<p>Bruk hørselvern!</p>
		<p>Hvis det utvikles støv skal åndedrettsvern!</p>
		<p>Oppmerksomhet! Skader! Ikke grip inn i driften sagblad!</p>

1. Innvielse

PRODUSENT:

scheppach

Fabrikation von Holzbearbeitungsmaschinen GmbH
Günzburger Straße 69
D-89335 Ichenhausen

KJÆRE KUNDE,

Vi ønsker deg mye glede og suksess i arbeidet med det nye apparatet.

MERK:

I henhold til gjeldende produktansvarslover er produsenten av dette apparatet ikke ansvarlig for skader som oppstår på eller i tilknytning til dette apparatet i tilfelle:

- feilaktig håndtering,
- ikke-overholdelse av bruksinstruksjonene,
- reparasjoner av tredjeparts ikke-autoriserte fagarbeidere,
- installering og bytting av uoriginale reservedeler,
- feilaktig bruk, feil i elektrisk system grunnet
- ikke-overholdelse av elektriske spesifikasjoner og bestemmelsene VDE 0100, DIN 57113 / VDE 0113

Anbefalinger :

Les alle bruksinstruksjonene før montering og bruk av apparatet.

Disse bruksinstruksjonene er tiltenkt å gjøre det enklere for deg å bli kjent med apparatet ditt og nyttiggjøre deg dets tiltenkte bruksmuligheter.

Bruksinstruksjonene inneholder viktige merknader om hvordan jobbe sikkert, korrekt og økonomisk med maskinen din, og hvordan unngå farer, spare reparasjonskostnader, redusere dødtid og øke maskinens pålitelighet og levetid.

I tillegg til sikkerhetsbestemmelsene heri må du også overholde gjeldende bestemmelser for ditt land i forhold til bruk av maskinen.

Putt bruksinstruksjonene i en klar plastlomme for å beskytte dem mot skitt og fuktighet, og lagre dem i nærheten av maskinen. Instruksjonene må leses og forstås av hver operatør før arbeide startes. Kun personer som har blitt opplært i bruk av maskinen og har blitt informert om de relaterte farene og risikoene har tillatelse til å bruke maskinen. Påkrevd minimumsalder må overholdes. I tillegg til sikkerhetsmerknadene i disse bruksinstruksjonene og spesialbestemmelsene for ditt land, må de generelt anerkjente tekniske reglene for bruk av maskiner for trearbeid overholdes.

2. Verktøybeskrivelse (figurer 1/2/3/4)

1. Sagbenk
2. Sagblad deksel
3. Eksosslange
4. Kile
5. Sagblad
6. Benkinnsats
7. Kløvgjerde
8. Håndhjul
9. Justerings- og strammehåndtak
10. Base
11. Av/på-bryter
12. Styreskinne
13. Traversstopp
14. Benkens utvidelsesenheter
15. Bakre Styreskinne
16. Utdriver
17. Støtteben
18. Tverrstang
19. Langsgående avstiver
20. Skillestolpe (kort)
21. Skillestolpe (lang)
22. Gummiben
23. Håndtak

3 Leveringsomfang

- Åpne pakken og ta maskinen forsiktig ut.
- Fjern emballasjen og pakke-/transportsikringer (hvis tilgjengelig).
- Kontroller at leveransen er komplett.
- Kontroller enheten og tilbehør for transportskader.
- Behold om mulig emballasjen inntil utløpet av garanti-perioden.

FORSIKTIG

**Maskinen og emballasjen er ikke leketøy for barn!
Ikke la barn leke med plastposer, folie og små deler!
Det utgjør svelge- og kvelningsfare!**

- Original bruksanvisning
- Sag med forhåndsmontert sagblad
- Sagblad deksel
- Eksosslange
- Kile
- Kløvgjerde
- Styreskinne
- Traversstopp
- Benkens utvidelsesenheter (1)
- Utdriver
- Støtteben (4)
- Tverrstenger (2)
- Langsgående avstiver (2)
- Skillestolper, korte (2)
- Skillestolper, lange (2)
- Gummiben (4)
- Monteringsmateriale

4. Tiltenkt bruk

Bordsagen brukes for langsgående og tverrgående (bare med krysstopp) skjæring av alle tresorter, i henhold til maskinens størrelse.

Det skal ikke skjæres rundt tre av noe slag.

Maskinen kan bare brukes til det tiltenkte formålet.

All annen bruk utover dette er ikke tiltenkt. Brukeren / operatøren, og ikke produsenten, er ansvarlig for enhver skade på utstyr eller personer.

Det skal bare brukes egnede sagblader (HM eller CV blader) på maskinen.

All bruk av HSS-sagblader og skjæreplater er forbudt. Komponentenes tiltenkte bruk skal følge sikkerhetsforskrifter, monteringsanvisninger og brukerveiledningen i håndboken.

Personer som betjener og bruker maskinen må være kjent med dette, og være informert om mulige farer. I tillegg skal de gjeldende ulykkesforebyggende forskrifter følges nøye.

Andre generelle regler innen helse- og sikkerhetsområder skal overholdes.

⚠ Forsiktig!

Ved bruk av utstyret skal alle sikkerhetsregler overholdes for å unngå person- og materielle skader. Les bruksanvisningen / sikkerhetsinstruksjonene nøye. Oppbevar disse på et trygt sted, slik at informasjonen alltid er tilgjengelig. Dersom du gir utstyret til en annen person, skal du gi dem denne bruksanvisningen / sikkerhetsinstruksjoner i tillegg. Vi påtar oss ikke noe ansvar for ulykker eller skader forårsaket av at disse instruksjonene og sikkerhetsinstruksjonene ikke overholdes.

Endringer som gjøres på maskinen ugyldiggjør helt produsentens ansvar for skader som oppstår.

Selv om maskinen brukes som tiltenkt kan ikke alle risikofaktorer elimineres fullstendig. Avhengig av konstruksjon og oppbygging av maskinen, kan følgende fare oppstå:

- Kontakt med sagbladet i avdekket sagområde.
- Inngrep på gående sagblad (skjæreskade)
- Tilbakeslag av arbeidsstykker og deler av arbeidsstykker.
- Sprekker i sagbladet.
- Defekte hardmetaldeler fra sagbladet som slynges ut.
- Hørselsskader når du ikke bruker det nødvendige hørselsvernet.
- Helsekadelig utslipp av trestøv ved bruk i lukkede rom.

⚠ Vær oppmerksom på at våre enheter ikke er beregnet på kommersiell bruk, handel eller industriell anvendelse. Vi gir ingen garanti dersom produktet brukes kommersielt, i handel eller til industriell bruk, eller i andre tilsvarende aktiviteter.

5. Viktige bruksinstruksjoner

⚠ **Forsiktig!** Ved bruk av elektrisk verktøy skal det beskyttes mot elektrisk støt, personskader og brannfare ved å følge de følgende grunnleggende sikkerhetstiltak. Les alle instruksjoner før du bruker dette verktøyet, og oppretthold god sikkerhet.

Arbeid sikkert

1 Hold arbeidsområdet rent

- En uryddig arbeidsplass kan føre til ulykker.

2 Vurder miljømessige påvirkninger

- Utsett ikke elektroverktøy for regn.
- Ikke bruk elektroverktøy på fuktige eller våte steder.
- Sørg for god belysning på arbeidsområdet.
- Ikke bruk elektroverktøy der det finnes brann- eller eksplosjonsfare.

3 Beskytt deg mot elektrisk støt

- Unngå kroppskontakt med deler som er jordet (f.eks. Rør, radiatorer, komfyrer, kjøleskap).

4 Hold barn på trygg avstand!

- Ikke la andre mennesker berøre verktøyet eller ledningen, holde dem borte fra arbeidsområdet ditt.

5 Oppbevar elektroverktøyet trygt

- Ubrukt elektroverktøy skal oppbevares på et tørt, høyt beliggende eller låst sted, utenfor barns rekkevidde.

6 Ikke overbelaste elektroverktøyet

- Gjør jobben bedre og sikrere innenfor angitt effektområde.

7 Bruk det rette elektroverktøyet

- Ikke bruk effektsvakt elektroverktøy til tungt arbeid.
- Ikke bruk elektroverktøyet til formål det ikke er beregnet for. Bruk for eksempel bruke ikke håndsirkelsag til skjæring av greiner eller tømmerstokker.
- Ikke bruk elektroverktøyet til saging av ved.

8 Bruk egnede klær

- Ikke bruk løstsittende klær, eller smykker som kan sette seg fast i bevegelige deler.
- Sklisikkert fottøy anbefales ved arbeid utendørs.
- Bruk hårnett hvis du har langt hår.

9 Bruk sikkerhetsutstyr

- Bruk vernebriller.
- Bruk en pustemaske for støvdannende arbeid.

10 Slå på støvfjerningsutstyret

- Hvis det finnes kobling for støvavsug og oppsamlingsenhet, må du kontrollere at disse er tilkoblet og brukes på riktig måte.
- Bruk i lukkede rom er bare tillatt med tilkoblet egnet avtrekkslange.

11 Fest arbeidsstykket

- Bruk klemmer eller skrustikke for å feste arbeidsstykket. Dette er sikrere enn å bruke hånden, og gjør at du kan bruke maskinen med begge hender.
- I tilfeller med lange arbeidsstykker er ekstra støtte (bord, stativ, osv.) nødvendig for å unngå skråstilling av maskinen.
- Sett alltid arbeidsstykket fast på arbeidsbenken og stopperen, for å hindre risting eller vridning av arbeidsstykket.

12 Unngå uvanlig kroppsholdning

- Sørg for å ha godt fotfeste og balanse til enhver tid.
- Unngå ubekvemme håndstillinger hvor en eller begge hendene kan berøre bladet ved en plutselig glidning.

13 Vedlikeholde verktøyet nøye

- Hold skjæreverktøy skarpe og rene, for bedre og sikrere arbeid.
- Følg instruksjonene for smøring og skifting av verktøy.
- Sjekk tilkoblingsledningene til elektriske apparater jevnlig, og la en godkjent fagmann skifte dem ut hvis de er skadet.
- Kontroller skjøteledninger med jevne mellomrom, og skift dem hvis de er skadet.
- Hold håndtakene tørre, rene og frie for olje og fett.

14 Trekk ut strømledningen fra stikkkontakten

- Fjern aldri løse splinter, biter eller fastkjørte trestykker når sagbladet går.
- Når du ikke bruker verktøyet, ved vedlikehold og når du bytter verktøy, som f.eks. blader, bor, freser.

15 La aldri verktøyet være tilkoblet

- Før du slår på, skal du forsikre deg om at nøkler og innstillingsverktøy er fjernet.

16 Unngå utilsiktet start

- Pass på at bryteren er slått av når du setter støpselet i stikkkontakten.

17 Bruk skjøteledninger for utendørs bruk

- Kun godkjent for bruk utendørs og med uttrykkelig godkjent skjøteledning.
- Bruk bare kabeltrommel helt rullet ut.

18 Vær alltid oppmerksom

⚠ Vær forsiktig med hva du gjør. Bruk sunn fornuft når du arbeider. Ikke bruk maskinen hvis du er ukonsentrert.

19 Sjekk det elektriske verktøyet for eventuelle skader

- Før videre bruk av elektroverktøyet, skal det kontrolleres at sikkerhetsinnretninger, eller lett ødelagte deler, fungerer riktig og som tiltenkt.
- Kontroller at de bevegelige delene fungerer riktig, at de ikke er klemt fast, eller at deler er skadet. Alle deler må være riktig montert og oppfylle alle betingelser for å sikre riktig bruk av verktøyet.
- Den bevegelige beskyttelsen må ikke klemmes fast i åpen tilstand.
- Skadet sikkerhetsutstyr og deler må repareres som angitt, eller skiftes ut av et autorisert servicesenter, med mindre annet er angitt i bruksanvisningen.
- Skadede brytere må skiftes ut av et kundeserviceverksted.
- Ikke bruk defekte eller skadde tilkoblingsledninger.
- Ikke bruk elektroverktøyet når bryteren ikke kan slås av og på.

20 FORSIKTIG!

- Vær spesielt oppmerksom ved dobbelgjærekutt.

21 FORSIKTIG!

- Bruk av andre verktøy og annet tilbehør kan bety fare for personskade.

22 Reparer elektroverktøyet hos en autorisert elektriker

- Dette verktøyet er i samsvar med gjeldende sikkerhetsbestemmelser. Reparasjoner skal kun utføres av autorisert elektriker, med bruk av originale reservedeler, da det ellers kan føre til skader på brukeren.

23 Ikke bruk ledningen til annet enn det tiltenkte formål.

- Ikke bruk ledningen til å trekke støpselet ut av stikkkontakten. Hold ledningen unna varme, olje og skarpe kanter.

YTTERLIGERE SIKKERHETSINFORMASJON

1 Sikkerhetshensyn

- ⚠ **Advarsel!** Ikke bruk skadde, sprukne eller deformerte sagblad.
- Skift ut slitte bordinnsatser.
- Bruk kun produsentens anbefalte sagblad, som er i samsvar med EN 847-1.

⚠ **Advarsel!** Pass på at skjærebredde ikke er mindre, og at stambladtykkelsen til sagbladet ikke er større enn tykkelsen på kilen, ved skifting av sagblad!

- Sørg for at det velges et egnet sagblad for det materiale som skal skjæres.
- Bruke egnet personlig verneutstyr. Dette inkluderer:
 - Hørselsvern for å redusere risikoen for hørselshemming, Åndedrettsvern for å redusere risikoen innånding av farlig støv.
 - Bruk hansker ved håndtering av sagblad og røffe materialer.
 - Bær sagbladene i en beholder, når det lar seg gjøre.
 - Bruk vernebriller. Under arbeidet kan det genereres gnister, eller kastes ut splinter, småbiter og støv fra enheten, som kan føre til tap av synet.
 - Koble maskinen til en støvoppsamlingsenhet, ved skjæring av tre. Støvutslippet påvirkes blant annet av hva slags materiale som skal bearbeides, lokal utskilling (oppsamling eller kilde) og riktig innstilling av hetter / ledeplater / guider.
 - Ikke bruk sagblader laget av høylegert høyhastighets stål (HSS).
 - Oppbevar alltid skyvepinnen eller skyvestokken, når den ikke er i bruk, i elektroverktøyholderen.

2 Vedlikehold og reparasjon

- Overhold tilpasning og vedlikehold av strømledningen.
- Støynivået i påvirkes av ulike faktorer, blant annet av sagbladets beskaffenhet, tilstanden til sagbladet og det elektriske verktøyet. Bruk om mulig sagblader som er utformet for å redusere støyen, vedlikehold elektroverktøyet og tilleggsutstyret regelmessig, og hold dem i stand, for å redusere støyen.
- Rapportere feil på elektroverktøyet, sikkerhetsutstyret eller verktøyfestet, så snart de blir oppdaget, til sikkerhetsansvarlig person.

3 Arbeid sikkert

- Bruk skyvepinne eller håndtere med skyvestokk for å føre arbeidsstykket forbi sagbladet på en sikker måte.
- Sørg for kilen alltid brukes, og at denne er riktig innstilt.
- Bruk den øvre bladbeskyttelsen og still den inn riktig.
- Bruk bare sagblad hvis det maksimale turtallet er mindre enn den maksimale spindelhastigheten for verktøyinnsatsen, og er egnet for det materiale som skal skjæres.
- Ikke utføre folding eller fresing uten en passende beskyttelsesenhet, som for eksempel tunnelbeskyttelse, montert over sagbordet.
- Rundsag skal ikke brukes til å splitte (lage ferdige spor i arbeidsstykket).
- Bruke bare transportinnretninger når du skal flytte elektroverktøyet. Bruker aldri beskyttelsesinnretningene for håndtering eller transport.
- Pass på at øvre del av sagbladet er dekket under transport, for eksempel med beskyttelsesanordningen.
- Pass på å bruke bare de spacere og øyeskruer, som er spesifisert av produsenten som egnet til formålet.
- Gulvet rundt maskinen skal være i vater, rent og fritt for løse partikler som spon og avkapp.
- Arbeidsstilling skal alltid væte til side for bladet.
- Ikke fjerne avkapp eller andre deler av arbeidsstykket så lenge motoren er i gang, og sagenheten ennå ikke er i hvileposisjon.
- Kontroller at maskinen, hvis det er mulig, alltid er festet til en arbeidsbenk eller et bord.
- Sikre lange arbeidsstykker mot å falle ned ved slutten av skjæreprosessen (f.eks. med avrullingsstativ eller rullebukk).
- **⚠ Forsiktig!** Fjern aldri løse splinter, biter eller fastkjørte trestykker når sagbladet går.
 - Stans maskinen for å rette feil eller fjerne fastkjørte trestykker. - **Trekk ut støpselet** -
 - Skifter og alle innstillinger, målinger, og rengjøring skal gjøres utelukkende med motoren slått av. - **Trekk ut støpselet** -
 - Kontroller at nøkler og justeringsverktøy er fjernet før du slår på.

Advarsel! Dette elektroverktøyet skaper et elektromagnetisk felt under bruk. Dette feltet kan forstyrre aktive eller passive medisinske implantater under visse omstendigheter. For å redusere risikoen for alvorlig eller livstruende skade, anbefaler vi at personer med medisinske implantater konsulterer sin lege og produsenten av det medisinske implantatet, før maskinen brukes.

SIKKERHETSREGLER FOR HÅNDTERING AV SAGBLADER

- 1 Bruk kun bruke verktøyet hvis du vet hvordan du skal bruke det.
- 2 Følg det maksimale omdreiningstallet. Det maksimale omdreiningstallet som er angitt skal ikke overskrides. Hold turtallsområdet, hvis spesifisert.

- 3 Observere motorens, sagbladets rotasjonsretning.
- 4 Ikke bruk tilbehør med sprekker. Tilse fornuftig bruk av verktøyet. Reparasjon er ikke tillatt.
- 5 Rengjør klemmeoverflater for smuss, fett, olje og vann.
- 6 Ikke bruk løse reduksjonsstykker eller foringer for å redusere sirkelsagbladmålet.
- 7 Sørg for faste reduksjonsstykker for å sikre at tilbehørsverktøyet har samme diameter, og minst 1/3 av snittknivens diameter.
- 8 Sørg for at faste reduksjonsstykker står parallelt med hverandre.
- 9 Håndtere tilbehørsverktøyet med forsiktighet. Dette oppbevares best i originalemballasjen, eller i spesielle beholdere. Bruk vernehansker for å bedre grep, og for å redusere risikoen for skade.
- 10 Sørg for at all beskyttelse er forsvarlig sikret før bruk av verktøyet.
- 11 Sørg for at tilbehørsverktøyet som brukes av deg oppfyller de tekniske kravene for dette verktøyet, og er forsvarlig sikret
- 12 Bruk det medfølgende bladet for saging av tre, aldri for bearbeiding av metall.

Restrisiko

Maskinen er bygget i henhold til kjent teknikk, og gjeldende sikkerhetsregler. Lik vel kan det oppstå restrisiko under arbeidet.

- Helsefare ved bruk av utilbørlige elektriske tilkoblingsledninger.
- Til tross for alle forholdsregler som tas, kan det finnes ikke-åpenbare faremomenter.
- Restrisiko kan minimeres hvis „Sikkerhetsadvarsler“ og „Riktig bruk“, og driftsveiledningen i sin helhet følges.
- Ikke overbelaste maskinen unødvendig: for høyt trykk når du skjærer vil skade bladet raskt. Dette kan føre til en forringelse av maskinytelsen under bearbeiding, og en reduksjon i snittnøyaktigheten.
- Unngå utilsiktede igangsetting av maskinen: når du setter støpselet inn i stikkkontakten, skal strømknappen være på.
- Bruk verktøy som anbefalt i denne bruksanvisningen. For å sikre at sagen gir optimal ytelse.
- Hold hendene borte fra arbeidsområdet når maskinen er i gang.
- Før du foretar noen justeringer eller vedlikehold, skal du slå av strømmen, og koble fra strømledningen.

6. Tekniske data

Vekselstrømsmotor	220-240 V~ 50Hz
Effekt	2000 Watt
Skriver	S6 20%*
Tomgangsturtall	4800 min ⁻¹
Hardmetall sagblad	ø 255 x ø 30 x 2,8 mm
Antall tenner	60
Spaltekiletykkelse	2,5 mm

Bordstørrelse	640 x 640 (990) mm
Maks. skjærehøyde 90 °	80 mm
Skjærehøyde maks. 45°	50 mm
Høydejustering	0 - 80 mm
Svingbart sagblad	0 - 45°
Sugeslangefeste	ø 40 mm
Vekt ca.	31,5 kg

* **Skriver S6 20%: Kontinuerlig drift med intermitterende (spilletid 10 min). Rundt motoren ikke må varmes utillatelig motoren 20% av spilletiden er operert med nominell effekt og må deretter 80% av spilletiden fortsette å kjøre uten last.**

Støyverdi

Støyverdiene ble fastsatt i henhold til EN 61029.

Lydtrykknivå L_{pA}	92,6 dB(A)
Usikkerhet K_{pA}	3 dB
Lydeffektnivå L_{WA}	105,6 dB(A)
Usikkerhet K_{WA}	3 dB

Bruk hørselsvern

Eksponering for støy kan føre til hørselstap. Totale svingningsverdier (vektorsum av tre retninger) er utregnet i henhold til EN 61029.

7. Før igangkjøring

- Maskinen må plasseres på solid, dvs. skru den fast på en arbeidsbenk, underlag el. likn. For å gjøre dette, bruker du hullene i maskinrammen.
- Alle deksler og verneinnretninger må være riktig installert før bruk.
- Bladet må kunne løpe fritt.
- Vær forsiktig med f.eks. spiker eller skruer i treverk som allerede er behandlet.
- Kontroller at bladet er riktig montert, og at bevegelige deler går fritt, før bryteren slås på.
- Forsikre deg om at dataene på merkeskiltet tilsvarer strømmettet før du kobler til maskinen.
- Maskinen skal bare kobles til en riktig installert beskyttet stikkontakt, som er sikret med minst 16 A.

8. Oppsett og betjening

Forsiktig! Før alt vedlikeholds-, utstyrs- og monteringsarbeid på sirkelsagen, skal kontakten trekkes ut av sirkelsagen.

Legg alle medfølgende deler på et flatt underlag. Gruppere like deler.

Referanse: Hvis en forbindelse skal sikres med skruer (rundhodet eller sekskantet), må skiven monteres under mutteren.

Sett inn skruene fra utsiden og inn, sikre forbindelsene med muttere fra innsiden.

Referanse: Skru bare fast muttere og skruer så hardt at de ikke kan falle ned under montasjen.

Hvis du strammer muttere og bolter tett før sluttmontering kan ikke sluttmonteringen gjennomføres.

8.1 Fundamentsammenstilling, figurer 5/6/7

1. Skru de tre støttebena (17) fast med skruene (g) og mutterne (h) til avstiverne (20 og 21).

△ **Viktig!**

Den øvre avstiveren har et spor for festing av dem til benken!

Kontroller at merke A og B er overfor hverandre.

2. Skru så løs den nedre avstiveren med skruene (g) og mutterne (h) til avstiver (fig. 5).
3. Plasser gummibena (22) på støttebena (fig. 6).
4. Nå kan hele sagen monteres på fundamentet ved å skru fast hjørnene med sekskantskruer og muttere (fig. 7).
5. Stram til slutt alle skruer og muttere på fundamentet.
6. Skru de fire støttebena (17) til avstiverne (20 og 21) med skruene (g) og mutterne (h).

8.2 Håndhjulmontering, fig. 8

1. Sett skiven (e) på skruen (a).
2. Sett deretter skruen i håndtaket (b), og tær så skiven (c) på skruen.
3. Sett hele enheten på håndhjulet (8), og fest den med mutteren (d).

8.3 Justering av kile (fig. 9/10/11)

△ **Viktig! Trekk ut pluggen!**

Plasseringen til kilen (6) må kontrolleres før oppstart.

1. Still sagbladet (5) til maksimalt skjæredybde, i 0° stilling, og lås det på plass.
2. Still sagbladet (5) til maksimalt skjæredybde, i 0° stilling, og lås det på plass. (fig 9)

△ **Viktig!**

Ved forsendelse kreves det at kilen (6) monteres i den laveste posisjonen før første oppstart. Verktøyet kan bare brukes når kilen (6) i øverste posisjon. Montere kilen (6) i øvre stilling på følgende måte:

3. Løsne klemmen (23) for å bringe kilen (6) i øvre stilling (fig. 10).
4. Avstanden mellom sagbladet (5) og kilen (6) må være minst 5 mm. (fig. 11).
5. Stram til strammeskruen (23) igjen, og monter benkinnsatsen (6).

8.4 Sagbladmontering (fig. 12)

1. Sett på sagblad dekselet (2) og skruen (24) på kilen (4) ovenfra, slik at skruen settes stramt inn i kilesporet (4).
2. Ikke stram skruen for mye, fordi sagblad dekselet (2) må kunne bevege seg lett.
3. Sette eksosslangen (3) i eksosadapteret på baksiden av verktøyet, slik at eksosdysene er i sagblad dekselet (2)

- Fjerning utføres i omvendt rekkefølge.

Viktig!

Før du begynner å sage skal sagblad dekkelet (2) senkes ned på arbeidsstykket.

8.5 Montering/utskifting av sagblad (fig. 9/12/13)

- Viktig! Koble fra verktøyet og bruk vernehansker.**
 - Demontere sagblad dekkelet (2) (fig. 12).
 - Fjern benkinnsatsene (6) (fig. 9).
 - Løsne mutterne ved å sette skiftenøkkelen (f) på mutteren, og hold flensen med en annen skiftenøkkel (f) (fig. 13).
 - Viktig!** Drei mutteren i samme retning som sagbladet roterer.
 - Fjerne den ytre flensen og trekk ut det gamle sagbladet diagonalt nedover fra den innvendige flensen.
 - Rengjør sagbladflensen med en stålbørste før det monteres på ny.
 - Sett inn det nye sagbladet i omvendt rekkefølge av det som ble brukt da det ble fjernet, og stram det.
- Viktig! Ta hensyn til bladets rotasjonsretning: skjærekantene på tennene skal peke i bevegelsesretningen, d.v.s. at de skal rettes fremover.**
- Skifting av benkinnsatsen (6) og sagblad dekkelet (2).
 - Før du begynner arbeidet med sagen igjen skal du kontrollere at den fungerer riktig, og at beskyttelseenheterne er på plass.

9. Betjening

9.1 Start, slå av (fig. 14)

- Sagen startes ved å trykke på den grønne knappen „i“(11). Vent med å begynne å sage til bladet har nådd maksimalt turtall.
- For å slå av sagen igjen, trykk den røde knappen „0“(11).

9.2 Skjæredybdeinnstilling (Fig.14)

Ved å dreie håndhullet for høydejustering (8), kan sagbladet stilles til ønsket skjæredybde (trinnløst).

- Mot urviseren: større skjæredybde
- Med urviseren: mindre skjæredybde

Sjekk innstillingen med et prøvecutt.

9.3 Vinkeljustering (Fig.14)

Med bordsagen kan skråsnitt mot venstre utføres fra 0° - 45° mot stoppskinnen.

⚠ Sjekk før hvert kutt at kollisjon mellom stoppskinnen, tverrskjærer og sagbladet ikke er mulig.

- Løsne låsehåndtaket (9)
- Still inn ønsket vinkel på skalaen.
- Låsehåndtaket (9) er låst i den ønskede vinkelstilling.

9.4 Arbeide med kløvgjerdet

9.4.1 Innstilling av skjæredybden (fig. 15)

- Skjæresporet (25) i kløvgjerdet (7) har to ulike høyder på ledeoverflaten.
- Avhengig av hvor tykt arbeidsstykket er, må den høyeste siden av skjæresporet (25) må brukes for tykkere materialer (tykkere enn 25 mm), og nedre side av skjæresporet for tynnere materialer (mindre enn 25 mm i tykkelse).
- For å stille inn skjæredybden, løsne skruene på kløvgjerdet (7) og skyv skjæresporet (25) til ønsket plassering.
- Stram til skruene igjen.

9.4.2 Montering av kløvgjerdet (fig. 16)

- Kløvgjerdet (7) monteres ved å plassere dette bak verktøyet og feste klemmen (26) under det.
- For å fjerne det, trekk klemmen oppover og fjern kløvgjerdet (7).
- Kløvgjerdets klemkraft kan justeres med låsemutteren bak på verktøyet.

9.4.3 Innstilling av skjærebredde (fig. 17)

- For lange kutt i arbeidsstykker av tre skal kløvgjerdet (7) brukes.
- Plasser kløvgjerdet (7) inn i sporet (12), til høyre eller venstre for sagbladet.
- Det er to skalaer (27/28) på kløvgjerdets (12) ledespor som viser avstanden mellom skjæresporet (25) og sagbladet (5).
- Juster kløvgjerdet (7) til ønsket mål ved bruk av måleglasset (29), og lås ved bruk av kløvgjerde-klemmen.

9.5 Bruk av benkens utvidelsesenheter (fig.18)

- For svært brede arbeidsstykker skal benkens utvidelsesenheter (14) brukes.
- Løsne klemmen (3) og trekk benkens utvidelsesenheter så langt ut at arbeidsstykket kan legges på uten at det velter.

9.6 Transversstopp (fig. 19)

- Trykk transversstopperen (13) inn i et spor på sagbordet (31 a/b).
- Løsne klemmen (32).
- Vri transversstopperen til den ønskede vinkelen er nådd. Skalaen (33) viser vinkelen.
- Stram til klemmen igjen.

10. Drift

Arbeidsinstrukser

Etter hver nye innstillingen anbefaler vi et prøvecutt for å sjekke de innstilte målene.

Vent til bladet har nådd maksimalt turtall før du gjennomfører kuttet.

Sikre lang arbeidsstykker så de ikke faller ned på slutten av skjæreprosessen (f.eks. med stativ, osv.)

Vær forsiktig når du skjærer.

bruk bare enheten med sug. Kontrollere og rengjøre sugekanaler regelmessig.

10.1 Utføre et lengdesnitt (fig. 20)

Her blir et arbeidsstykke skåret gjennom i lengderetningen.

Den ene kanten av arbeidsstykket presses mot skjæregjerdet (7), mens den flate siden hviler på sagbordet (1). Sagbladbeskyttelsen (2) må alltid senkes over arbeidsstykket.

Arbetsstillingen for lengdesnitt skal aldri være på samme linje som snittforløpet.

- Juster parallellstopp (7) til arbeidsstykkets høyde, og den ønskede bredden. (Se 9.4)
- Start sagen
- Plasser hendene flatt på arbeidsstykket med fingrene sammen, og skyv arbeidsstykket langs parallellstoppen (7) i bladet (3)
- Før høyre eller venstre (avhengig av parallellstoppens pos.) bare fram til fremkanten av beskyttelsen (2).
- Press alltid gjennom arbeidsstykket til slutten av kilen (4).
- Skjærerester blir liggende på sagbordet (1) til bladet (5) igjen har stanset helt.
- Sikre lang arbeidsstykker så de ikke faller ned på slutten av skjæreprosessen! (F.eks med stativ, osv.)

10.1.1 Saging av smale arbeidsstykker (fig. 21)

Skjæring i arbeidsstykkers lengderetning med en bredde på mindre enn 120 mm, skal alltid utføres ved hjelp av en skyvepinne (16). Skyvepinne er inkludert. Skift ut slitt eller skadet skyvepinne umiddelbart.

- Still skjæregjerdet i henhold til det tiltenkte arbeidsstykkets bredde. (Se 9.4)
- Skyv arbeidsstykket fremover med begge hendene, i nærheten av bladet skal det alltid brukes en skyvepinne (16) som hjelpemiddel.
- Press alltid arbeidsstykket til enden av kilen.

⚠ Forsiktig! For korte arbeidsstykker skal skyvepinnen brukes fra begynnelsen av kuttet.

10.2 Utfør et tverrsnitt (Fig. 22)

- Skyv transversstoppen (13) inn en av de to sporene (31 a/b) på sagbordet, og still inn ønsket vinkel (se 9.6). Hvis bladet (5) også er skråstilt, skal det sporet (31a) benyttes som ikke lar hånden din og transversstoppen komme i kontakt med bladbeskyttelsen.
- Press arbeidsstykket hardt mot transversstoppen
- Start sagen
- Transversstopp (13) og arbeidsstykket føres i retning av sagbladet for å gjøre kuttet.
- **Forsiktig: Hold alltid fast i arbeidsstykket som føres fram, ikke i arbeidsstykket sages av.**
- Skyv alltid fram transversstoppen (13) til arbeidsstykket er skåret helt gjennom.
- Så av sagen igjen. Sageavfall skal først fjernes når bladet har stoppet.

10.2.1 Utfør et skråkutt (Fig. 23)

Skråkutt gjøres i utgangspunktet ved bruk av parallellstoppen (7).

- Still inn sagbladet (5) med ønsket vinkel. (Se 9.3)

- Still inn parallellstoppen (7), avhengig av arbeidsstykkets bredde og høyde (se 9.4)
- Utfør et snitt svarende til bredden av arbeidsstykket (se 10.1)

10.3 Skjæring av sponplater

For å forhindre at kantene er brekket ved skjæring i sponplater, skal ikke bladet (5) stilles høyere enn 5 mm over arbeidsstykket (se også avsnitt 9.2).

11. Transport

1. Slå av det elektriske verktøyet før noen form for transport, og koble den fra strømkilden.
2. Det elektriske verktøyet skal bæres av minst to personer.
3. Beskytt det elektriske verktøyet fra slag, støt eller risting, når det for eksempel flyttes med bil eller lastebil.
4. Beskytt det elektriske verktøyet fra velt og glidning.
5. Bruk aldri de beskyttende dekslene for håndtering eller transport.

11.1 Transport uten fundament (fig.24)

1. Trekk ut benkens utvidelsesenheter (15).
2. Vipp maskinen opp på hjulene (32)
3. Hold verktøyet i håndtaket på benkens utvidelsesenheter (14), og trekk det ned.

12. Vedlikehold

⚠ **Advarsel!** Trekke ut støpslet før innstilling, vedlikehold eller reparasjon!

12.1 Generelt vedlikehold

- Hold alle sikkerhetsinnretninger, luftventiler og motorhuset så støv- og smussfritt som mulig. Tørk av utstyret med en ren klut, eller blås den tørr med trykkluft med lavt trykk.
- Vi anbefaler at du rengjør enheten umiddelbart etter hver bruk.
- Rengjør apparatet med en fuktig klut og litt grønnsåpe. Ikke bruk vaskemidler eller løsemidler, de kan skade plastkomponentene på enheten. Sørg for at ikke noe vann kan komme inn i enheten.
- Smør de roterende delene med olje en gang i måneden, for å forlenge verktøyets liv. Ikke smør motoren.

12.2 Karbonbørster

- Hvis gnistdannelsen blir for stor bør karbonbørstene kontrolleres av en elektriker. Forsiktig! Karbonbørstene bør bare byttes av en autorisert elektriker.

13. Lagring

Oppbevar maskinen og tilbehøret på et mørkt, tørt og frostfritt og utilgjengelig sted for barn. Den optimale lagringstemperaturen er mellom 5 og 30 °C.

Oppbevar elektroverktøyet i originalemballasjen.

Dekk til maskinen for å beskytte den mot støv og fuktighet.

Oppbevar bruksanvisningen sammen med elektroverk-tøyet.

14. Elektrisk tilkobling

Den installerte elektromotoren er klar til bruk. Tilkoblingen er i samsvar med gjeldende VDE og DIN-forskrifter. Kundens nettverkstilkobling, og eventuell skjøteledning som brukes, må være i samsvar med denne forskriften.

- Produktet oppfyller kravene i EN 61000-3-11 og er underlagt spesielle tilkoblingsforhold. Dette betyr at bruk av et fritt valgt koblingspunkt ikke er tillatt.
- Maskinen kan under ugunstige nettverksforhold føre til forbigående spenningsvariasjoner.
- Produktet er bare beregnet for bruk i bygninger som er utstyrt med en kontinuerlig strømkapasitet på minst 100 A per fase, og et distribusjonsnettverk med en nominell spenning på 230 V.
- Som bruker må du kontrollere at den kontinuerlige kapasiteten ved tilkoblingspunktet til det offentlige nettet er tilstrekkelig for produktet.

Viktige bruksinstruksjoner

Når motoren blir overbelastet slår den seg av automatisk. Etter en avkjølingsperiode (ved kan variere) kan motoren startes igjen.

Defekt elektrisk ledning

Det oppstår ofte isolasjonsskader på elektriske ledninger.

Grunner til dette kan være:

- Trykkmerker når du trekker ledninger gjennom vindus- eller døråpninger.
- Brudd på grunn av feil festing, eller føring av forbindelseslinjen.

- Snittskader ved at forbindelseslinjen kjøres over.
- Isolasjon skades ved at ledningen rykkes ut av veggkontakten.

- Sprekker på grunn av isolasjonens alder.

Slike defekte elektriske tilkoblingskabler må ikke brukes, og er ekstremt farlige på grunn av skader på isolasjonen.

Sjekk elektriske tilkoblingskabler regelmessig for skader. Kontroller at kabelen ikke er tilkoblet strømmettet, før kontrollen.

Strømkabler må samsvare med VDE og DIN -forskriftene.

Bruk bare tilkoblingsledninger merket H05VV-F.

Avtrykk av typebetegnelsen på tilkoblingsledningen er obligatorisk.

Vekselstrømsmotor

- Nettspenningen må være 230 V ~.

- Skjøteledninger opp til 25 meter i lengde må ha et tverrsnitt på 1,5 kvadratmillimeter.

Tilkoblinger og reparasjoner på elektriske apparater må kun utføres av elektroteknisk personell.

Hvis du har spørsmål, oppgi følgende informasjon:

- Type strøm på motoren
- Informasjonen på maskinen merkeplate
- Informasjon på motorens merkeplate

⚠ OVERBELASTNINGSVERN (FIG.7)

- Sagen er utstyrt med et overbelastningsvern. Dersom overbelastningsvernet ble aktivert, gjør som følger:

- Koble sagen fra strømmen.

- La sagen avkjøles.

- Sjekk for mulige skader.

- Reparer eventuelle skader før sagen startes igjen.

- Koble sagen til strøm.

- Trykk på overbelastningsbryteren (k).

- Slå på sagen som beskrevet og ta den i bruk.

15. Feilsøking

Disorder	Mulig årsak	Legemiddel
1. Sagblad oppløses etter stans	Tiltrukket montering mutter for enkelt	Stram mutteren høyregjenger
2. Motor vil ikke starte	a) Svikt nettsikring	a) Kontroller sikringer
	b) Forlengelseskabel defekt	b) Skift ut skjøteledningen
	c) Tilkoblinger til motoren eller bytte ut av drift	c) Kontrolleres av kvalifisert elektriker
	d) Motor eller bryter defekt	d) Kontrolleres av kvalifisert elektriker
3. Motor omvendt rotasjon	a) Kondensator defekt	a) Kontrolleres av kvalifisert elektriker
	b) Feil tilkobling	b) Har erstattet av en kvalifisert elektriker polaritet av stikkkontakten
4. Motor utfører ikke, sikringen svarer	a) Tverrsnitt av skjøteledningen er ikke tilstrekkelig	a) se Elektrisk tilkobling
	b) Overbelastning forårsaket av stump blad	b) Switch blad
5. Brente områdene på grensesnittet	a) sløvt sagblad	a) Skjerp sagbladet, erstatte
	b) feil blad	b) Skift ut bladet

Vysvětlení symbolů na přístroji

	<p>(CZ)</p>	<p>Pozor! Možná za nedodržení Nebezpečí ohrožení života, riziko zranění nebo poškození náradí!</p>
	<p>(CZ)</p>	<p>Před uvedením do provozu si přečtěte a dodržujte návod k obsluze a bezpečnostní pokyny.</p>
	<p>(CZ)</p>	<p>Noste ochranné brýle!</p>
	<p>(CZ)</p>	<p>Noste ochranná sluchátka!</p>
	<p>(CZ)</p>	<p>Bude-li se při práci prášit, noste ochranu dýchacích cest!</p>
	<p>(CZ)</p>	<p>Pozor! Nebezpečí poranění! Nedotýkejte se pilového listu v provozu!</p>

1. Úvod

VÝROBCE:

scheppach

Fabrikation von Holzbearbeitungsmaschinen GmbH
Günzburger Straße 69
D-89335 Ichenhausen

VÁŽENÝ ZÁKAZNÍKU,

přejeme Vám hodně radosti a úspěchů při práci s Vaším novým přístrojem.

POZNÁMKA:

V souladu s platnými zákony, které se týkají odpovědnosti za výrobek, výrobce zařízení nepřebírá odpovědnost za poškození výrobku nebo za škody způsobené výrobkem, ke kterým z následujících důvodů:

- Nesprávná manipulace.
- Nedodržení pokynů pro obsluhu.
- Opravy prováděné třetí stranou, opravy neprováděné v autorizovaném servisu.
- Montáž neoriginálních dílů nebo použití neoriginálních dílů při výměně.
- Jiné než specifikované použití.
- Porucha elektrického systému, která byla způsobena nedodržením elektrických předpisů a předpisů VDE 0100, DIN 57113, VDE0113.

Doporučujeme:

Před montáží a obsluhou tohoto zařízení si přečtěte kompletní text v návodu k obsluze. Pokyny pro obsluhu jsou určeny k tomu, aby se uživatel seznámil s tímto zařízením a aby při jeho použití využil všech jeho možností v souladu s uvedenými doporučeními. Tento návod k obsluze obsahuje důležité informace o tom, jak provádět bezpečnou, profesionální a hospodárnou obsluhu stroje, jak se zabránit rizikům, jak ušetřit náklady na opravy, jak zkrátit doby prostojů a jak zvýšit spolehlivost a prodloužit provozní životnost stroje. Mimo bezpečnostních předpisů uvedených v návodu k obsluze musíte dodržovat také platné předpisy, které se týkají provozu stroje ve vaší zemi.

Uchovávejte návod k obsluze stále v blízkosti stroje a uložte jej do plastového obalu, aby byl chráněn před nečistotami a vlhkostí. Přečtěte si návod k obsluze před každým použitím stroje a pečlivě dodržujte v něm uvedené informace. Stroj mohou obsluhovat pouze osoby, které byly řádně proškoleny v jeho obsluze a které byly řádně informovány o rizicích spojených s jeho obsluhou. Při obsluze stroje musí být splněn stanovený minimální věk.

Nepřebíráme žádnou záruku za nehody nebo škody způsobené nedodržením tohoto návodu a bezpečnostních pokynů.

2. Popis stroje (obr. 1/2/3/4)

1. Stůl pily
2. Chráníč pilového kotouče
3. Odsávací hadice
4. Rozrážecí klín
5. Pilový kotouč
6. Stolní vložka
7. Paralelní doraz
8. Ruční kolečko
9. Nastavovací a aretační rukojeť
10. Podstavec
11. Spínač, vypínač
12. Vodicí lišta
13. Příčný doraz
14. Rozšíření stolu
15. Vodicí lišta zadní
16. Posuvný blok
17. Nožky
18. Příčné výztuhy
19. Podélné výztuhy
20. Střední výztuhy, krátké
21. Střední výztuhy, dlouhé
22. Gumové nožky
23. Rukojeť

3. Rozsah dodávky

- Otevřete balení a opatrně vyjměte přístroj.
- Odstraňte materiál obalu a obalové a přepravní pojistky (pokud je jimi výrobek opatřen).
- Zkontrolujte, zda je obsah dodávky úplný.
- Zkontrolujte přístroj a díly příslušenství, zda se při přepravě nepoškodily.
- Uchovejte obal dle možností až do uplynutí záruční doby.

POZOR

Přístroj a obalové materiály nejsou hračka! Dětem nepatří do rukou plastové sáčky, fólie ani drobné součástky! Hrozí nebezpečí jejich spolknutí a udušení!

- Originální návod k obsluze
- Pila s předmontovaným kotoučem
- Chráníč pilového kotouče
- Odsávací hadice
- Rozrážecí klín
- Paralelní doraz
- Dorazová lišta
- Příčný doraz
- Rozšíření stolu (1x)
- Posuvný blok
- Nožky (4x)
- Příčné výztuhy (2x)
- Podélné výztuhy (2x)
- Střední výztuhy, krátké (2x)
- Střední výztuhy, dlouhé (2x)
- Gumové nožky (4x)
- Montážní materiál

4. Použití podle účelu určení

Stolní kotoučová pila slouží k podélnému a příčným řezání (pouze s příčným dorazem) dřeva všeho druhu, odpovídajíc velikosti stroje. Kulatina všeho druhu nesmí být řezána. Přístroj smí být používán pouze podle svého účelu určení. Každé další, toto překračující použití, neodpovídá použití podle účelu určení. Za z toho vyplývající škody nebo zranění všeho druhu ručí uživatel/obsluhující osoba a ne výrobce.

Používat se smí pouze pro stroj vhodné pilové kotouče (pilové kotouče z tvrdokovu nebo CV).

Použití pilových kotoučů z vysoce výkonné rychlořezné oceli (HSS) a dělicích kotoučů všech druhů je zakázáno. Součástí použití podle účelu určení je také dbát bezpečnostních pokynů, tak jako návodu k montáži a provozních pokynů v návodu k obsluze. Osoby, které stroj obsluhují a udržují, musí být s tímto seznámeny a být poučeny o možných nebezpečích. Kromě toho musí být co nejpřísněji dodržovány platné předpisy k předcházení úrazům. Dále je třeba dodržovat ostatní všeobecná pravidla v pracovnílékařských a bezpečnostních technických oblastech.

⚠ Pozor!

Při používání přístrojů musí být dodržována určitá bezpečnostní opatření, aby se zabránilo zraněním a škodám. Přečtěte si proto pečlivě tento návod k obsluze / bezpečnostní pokyny. Dobře si ho/je uložte, abyste měli tyto informace kdykoliv po ruce. Pokud předáte přístroj jiným osobám, předejte s ním prosím i tento návod k obsluze / bezpečnostní pokyny. Nepřebíráme žádné ručení za škody a úrazy vzniklé v důsledku nedodržování tohoto návodu k obsluze a bezpečnostních pokynů. Změny na stroji zcela vylučují ručení výrobce a z toho vzniklé škody. I přes použití podle účelu určení nelze zcela vyloučit určité zbývající rizikové faktory. Podmíněna konstrukcí a uspořádáním stroje se mohou vyskytnout následující rizika:

- Dotknutí se pilového kotouče v nezakryté části pily.
- Sáhnutí do běžícího pilového kotouče (řezné zranění)
- Zpětný vrh obrobků a jejich částí.
- Zlomení pilového kotouče.
- Vylétnutí vadných tvrdokovových částí pilového kotouče.
- Poškození sluchu při nepoužívání potřebné ochrany sluchu.
- Zdraví škodlivé emise dřevního prachu při používání v uzavřených místnostech.

⚠ Dbejte prosím na to, že naše přístroje nebyly podle svého účelu určení konstruovány pro živnostenské, řemeslnické nebo průmyslové použití. Nepřebíráme žádné ručení, pokud je přístroj používán v živnostenských, řemeslných nebo průmyslových podnicích a při srovnatelných činnostech.

5. Důležité pokyny

⚠ **Pozor!** Při používání elektrických nástrojů musí být za účelem ochrany před zásahem elektrickým proudem a nebezpečí zranění a požáru dodržována následující základní bezpečnostní opatření. Před použitím tohoto elektrického nástroje si přečtěte všechny tyto pokyny a bezpečnostní pokyny dobře uschovejte.

Bezpečná práce

1 Udržujte Vaše pracoviště v pořádku

- Nepořádek na pracovišti představuje nebezpečí úrazu.

2 Zohledněte vlivy prostředí

- Nevystavujte elektrické nářadí dešti. Nepoužívejte elektrické nářadí ve vlhkém nebo mokřem prostředí.
- Postarejte se o dobré osvětlení.
- Nepoužívejte elektrické nářadí v blízkosti hořlavých kapalin nebo plynů.
- Elektrický nástroj nepoužívejte, hrozí-li nebezpečí požáru nebo výbuchu.

3 Chraňte se před úderem elektrickým proudem

- Vyhýbejte se tělesnému kontaktu s uzemněnými částmi např. rourami, topnými tělesy, sporáky, ledničkami.

4 Nepouštějte do blízkosti dětí!

- Nenechte jiné osoby dotýkat se nářadí nebo kabelu, nepouštějte je na své pracoviště.

5 Nářadí uschovávejte bezpečně

- Nepoužívané nářadí musí být uloženo na suchém, uzamčeném místě a mimo dosah dětí.

6 Nářadí nepřetěžujte

- Na těžké práce nepoužívejte moc slabé nářadí nebo přídatné nářadí.

7 Používejte správné nářadí

- Nepoužívejte nářadí k účelům na práce, na které není určeno.
- Například nepoužívejte ruční kotoučovou pilu na kácení stromů nebo ořezávání větví.
- Elektrický nástroj nepoužívejte k řezání palivového dříví.

8 Noste vhodné pracovní oblečení

- Nenechte široké oblečení nebo šperky. Mohly by být zachyceny pohyblivými částmi.
- Při práci na volném prostranství jsou vhodné gumové rukavice a pevná neklouzavá obuv.
- V případě dlouhých vlasů noste vlasovou síťku.

9 Používejte ochranné pomůcky

- Noste ochranné brýle.
- Při prašných pracích používejte dýchací masku.

10 Připojte zařízení na odsávání prachu

- Pokud jsou k dispozici zařízení na připojení zařízení na odsávání prachu, přesvědčte se, zda jsou tato připojena a používána.
- Provoz v uzavřených prostorách je povolen pouze se vhodným odsávacím zařízením.

11 Obrobek zajistěte

- Na držení obrobku používejte upínací zařízení nebo svěrák. Je tak držen bezpečněji než Vaší rukou a kromě toho máte obě ruce volné na ovládání stroje.

- Budete-li opracovávat delší předměty, bude nutná podpora (stůl, podstavce atd.), aby se zabránilo překlopení stroje.
- Opracovávaný předmět vždy pevně přitiskněte proti pracovní desce a zarážce, abyste zabránili viklání, případně převrácení opracovávaného předmětu.

12 Vyhněte se nenormálnímu držení těla

- Zajistěte si bezpečnou podložku a buďte vždy v rovnováze.
- Vyhněte se nesprávným polohám rukou, kdy by se kvůli náhlému vyklouznutí mohla jedna ruka nebo obě ruce dotknout pilového listu.

13 Náradí pečlivě ošetřujte

- Udržujte náradí stále čisté a ostré, abyste mohli dobře a bezpečně pracovat.
- Dodržujte předpisy pro údržbu a pokyny k výměně náradí.
- Pravidelně kontrolujte zástrčku a kabel a v případě poškození je nechte obnovit autorizovaným odborníkem.
- Pravidelně kontrolujte prodlužovací kabely a poškozené nahraďte.
- Udržujte rukojeti suché a prosté oleje a tuku.

14 Vytáhněte vidlici z elektrické zásuvky

- S pilovým listem v provozu nikdy neodstraňujte třísky, hobliny nebo upevněné dřevěné díly.
- Pokud elektrický nástroj nepoužíváte, před údržbou a při výměně nástrojů, např. pilového listu, vrtáků, fréz.

15 Nenechte zastrčené žádné klíče pro náradí

- Před zapnutím překontrolujte, jestli jsou klíče a nastavovací nástroje odstraněny.

16 Vyhněte se neúmyslnému spuštění

- Ujistěte se, že je spínač při zasunutí vidlice do elektrické zásuvky vypnutý.

17 Venku používejte prodlužovací kabel.

- Venku používejte pouze k tomu schválené a odpovídajícím způsobem označené prodlužovací kabely.
- Naviják prodlužovacích kabelů používejte pouze s odvinutým kabelem.

18 Buďte soustředění

- Dávejte pozor na to, co se děje. Pracujte s rozumem. Elektrický nástroj nepoužívejte, jestliže se nesoustředíte.

19 Zkontrolujte náradí, zda není poškozeno

- Před dalším použitím náradí musí být pečlivě překontrolována bezvadná a řádná funkce ochranných zařízení nebo lehce poškozených částí.
- Překontrolujte, zda je v pořádku bezvadná funkce pohyblivých dílů, jestli neuvázly nebo jestli nejsou díly poškozeny. Všechny části musí být správně namontovány, aby byla zajištěna bezpečnost přístroje.
- Pohyblivý ochranný kryt nesmí být upínán v otevřeném stavu.
- Poškozená bezpečnostní zařízení a díly musí být řádně opraveny nebo vyměněny v dílně zákaznického servisu, pokud není v návodu k použití uvedeno jinak.

- Poškozené vypínače musí být nahrazeny v dílně zákaznického servisu.
- Nepoužívejte žádné vadné nebo poškozené přívodní kabely.
- Nepoužívejte stroje, u kterých se nedá za- a vypnout vypínač.

20 POZOR!

- Při dvojitých pokosových řezech je nařízena obzvláštní opatrnost.

21 POZOR!

- Použití jiných pracovních nástrojů nebo jiného příslušenství pro vás může znamenat nebezpečí poranění.

22 Svůj elektrický nástroj nechávejte opravovat odbornými elektrikáři.

- Toto elektrické náradí odpovídá příslušným bezpečnostním ustanovením. Opravy smí provádět pouze odborný elektrikář; v jiném případě nelze vyloučit úrazy provozovatele.

23 Nepoužívejte kabel na účely, pro které není určen

- Nenoste náradí za kabel a nepoužívejte ho na vytažení zástrčky ze zásuvky. Chraňte kabel před horkem, olejem a ostrými hranami.

DOPLŇUJÍCÍ BEZPEČNOSTNÍ POKYNY

1 Preventivní bezpečnostní opatření

- **⚠ Upozornění!** Deformované pilové kotouče nebo pilové kotouče s trhlinami nesmí být používány.
- Opotřebovanou stolovou vložku vyměňte.
- Používejte pouze pilové listy doporučené výrobcem, které odpovídají normě EN 847-1. **⚠ VAROVÁNÍ!** Při výměně pilového kotouče dbát na to, aby nebyla šířka řezu menší a základní tloušťka kotouče větší než tloušťka roztahovacího klínu.
- Dávejte pozor, abyste vybrali pilový list vhodný pro řezaný materiál.
- Noste vhodné osobní ochranné pomůcky. To zahrnuje: Ochranná sluchátka pro zabránění riziku vzniku nedoslýchavosti. Ochranu dýchacích cest pro zabránění vdechnutí nebezpečného prachu.
- Při manipulaci s pilovými listy a surovým materiálem noste rukavice.
- Vždy, když to bude prakticky možné, přenášejte pilové listy v pouzdře.
- Noste ochranné brýle. Během práce vzniklé jiskry nebo z přístroje odlétávající třísky, hobliny a prachové částice mohou způsobit ztrátu zraku.
- Při řezání dřeva připojte elektrický nástroj k zařízení na zachytávání prachu. Uvolňování prachu bude mimo jiné ovlivněno druhem zpracovávaného materiálu, významem místní separace (zachytávání nebo zdroj) a správným nastavením krytů / vodicích plátů / vodicích prvků.
- Nepoužívejte pilové listy z vysoce legované rychlořezné oceli (ocel HSS).

- Posuvná tyč neborukojeť propovunvé dŕevobymĕly bŕt pŕi jejich nepouŕivání uloŕeny vŕzdy na pŕiŕstroji.

2 Údržba a servis

- Pŕi kaŕdĕm nastavení a údržbĕ nástroje vytáhnĕte síťovou vidlici ze zásuvky.
- Pŕičiny vzniku hluku jsou ovlivňovány různými faktory, mimo jiné kvalitou pilových listů, stavem pilového listu a elektrického nástroje. Abyste omezili hluk, pouŕívejte podle možností pilové listy, které jsou sestrojeny pro omezení hluku, pravidelnĕ udržujte elektrický nástroj a jeho nástavce a v pŕípadĕ potŕeby je opravte.
- Osobĕ odpovĕdnĕ za bezpeĕnost hlase zavadu elektrického nástroje, bezpeĕnostních zaŕízení nebo nástavce nástroje ihned potĕ, co se objeví.

3 Bezpeĕná práce

- Aby bylo možné vést obrobek bezpeĕnĕ podél pilového kotouĕe, pouŕívat posuvnou tyĕ nebo rukojeť pro posuvné dŕevo.
- Pouŕívat a správnĕ nastavit roztahovací klín.
- Pouŕívat a správnĕ nastavit horní ochranu pilového kotouĕe.
- Pouŕívejte pouze pilové listy, jejichŕ maximální povolený počet otáĕek nebude menší než maximální počet otáĕek vŕetena stolní kotouĕové pily a které budou vhodné pro řezaný materiál.
- Polodráŕky a dráŕky prováďĕt pouze tehdy, kdyŕ je nad stolem pily umístĕno vhodné ochranné zaŕízení, jako napŕ. tunelové ochranné zaŕízení.
- Kotouĕové pily nesmí být pouŕívány na ĕepování (v obrobku ukonĕená dráŕka).
- Pŕi dopravĕ elektrického nástroje pouŕívejte pouze dopravní pŕostředky. Pro manipulaci nebo dopravu nikdy nepouŕívejte ochranné pŕostředky.
- Dávejte pozor na to, aby byla bĕhem dopravy je spodní ĕást pilového listu zakryta, napŕíklad ochranným pŕostředkem.
- Pŕitom dbejte na to, abyste pouŕívali pouze ty distanĕní lišty a vŕetenové krouŕky, které jsou vhodné pro výrobce uvedený úĕel.
- Podlaha kolem stroje musí být rovná, ĕistá a nesmí se na ní nacházĕt drobnĕ pŕedmĕty, jako napŕíklad hobliny a odřezky.
- Pracovní poloha vŕzdy vedle pilového listu
- Z oblasti řezání neodstraňujte ŕádnĕ odřezky ani jiné ĕásti obrábĕného pŕedmĕtu, dokud bude stroj v chodu a dokud nebude pilový agregát v klidové pozici.
- Dávejte pozor na to, aby byl stroj, bude-li to možné, vŕzdy pŕipevnĕn na pracovní lavici nebo na stole.
- Dlouhé opracovávánĕ pŕedmĕty zajistĕte na konci procesu řezání proti pŕevrácení (napŕ. odvíjecí rám nebo vozík).
- **⚠ Pozor!** Nikdy neodstraňujte volné odšĕpky dŕeva, třísky nebo uváznuté kusy dŕeva pŕi bĕŕícím pilovým kotouĕi.
 - K opravení poruch nebo odstranĕní uváznutých kusů dŕeva stroj vypnout. - **Vytáhnout síťovou zástrĕku** -

- Pŕestavby, stejnĕ jako nastavení, mĕření a ĕistící práce vykonávejte jen s vypnutým motorem. - **Vytáhnĕte zástrĕku ze sítě** -
- Pŕed zapnutím se ujistĕte, ŕe jsou klíĕe a nastavovací nářadí odstranĕné.

Upozornĕní! Tento elektrický nástroj vytváŕí bĕhem provozu elektromagnetické pole. Toto pole mŕže za určitých podmínek ovlivňovat aktivní nebo pasivní zdravotní implantáty. Pro sníŕzení rizika váŕných nebo smrtelných úrazů doporuĕujeme osobám se zdravotními implantáty, aby se pŕed obsluhou tohoto elektrického nástroje obrátily na svého lékaŕe nebo na výrobce zdravotního implantátu.

BEZPEĕNOSTNÍ POKYNY PRO MANIPULACI S PILOVÝMI LISTY

- 1 Abyste mohli ovládat manipulaci, nasadĕte pouze nástavce.
- 2 Dodržujte nejvyšší počet otáĕek. Nesmí být pŕekroĕen nejvyšší počet otáĕek uvedený na nástavci. Bude-li uveden, dodržujte rozsah otáĕek.
- 3 Dodržujte smĕr otáĕení motoru a pilového listu.
- 4 Nepouŕívejte prasklé nástavce. Prasklé nástavce vyřadĕte z pouŕívání. Opravy nejsou povoleny.
- 5 Z povrchu ĕelistí odstraňte neĕistoty, mastnotu, olej a vodu.
- 6 Pro zmenšení otvorů v listech kotouĕové pily nepouŕívejte ŕádnĕ redukční krouŕky ani vložky.
- 7 Dávejte pozor na to, aby mĕly redukční krouŕky pŕipevňované za úĕelem zajištění nástavce stejný pŕůmĕr a alespoň 1/3 pŕůřezu.
- 8 Zajistĕte, aby byly pŕipevňované redukční krouŕky umístĕny navzájem rovnobĕŕnĕ.
- 9 S nástavci manipulujte opatrnĕ. Nejlepším způsobem jejich uloŕení je originální obal nebo speciální obaly. Noste ochranné rukavice, abyste zlepšili bezpeĕnost úchopu a dále sníŕili riziko zranĕní.
- 10 Pŕed pouŕitím nástavců se ujistĕte, ŕe jsou správnĕ pŕipevnĕny všechny ochranné pŕostředky.
- 11 Pŕed pouŕitím se ujistĕte, ŕe vámi pouŕívaný nástavec splňuje technické požadavky tohoto elektrického nástroje a ŕe je správnĕ pŕipevnĕn.
- 12 Dodávaný pilový list pouŕívejte pouze k řezání dŕeva, nikdy pro obrábĕní kovů.

Zbytková rizika

Stroj je zkonstruován podle aktuálního stavu techniky a podle uznávaných bezpeĕnostně-technických norem. Pŕesto se mohou bĕhem práce vyskytnout jednotlivá zbytková rizika.

- Ohroŕení zdraví zásahem elektrickým proudem pŕi pouŕití elektrických pŕívodních kabelů, které nebudou v pořádku.
- Kromĕ toho mohou pŕes všechna pŕijatá preventivní opatŕĕní vzniknout zbytková rizika, která nebudou zjevná.
- Zbytková rizika mohou být minimalizována, budete-li dodržovat jak „Bezpeĕnostní pokyny“, tak „Urĕĕené pouŕití“ a pokyny k obsluze.

- Stroj nadměrně nezatěžujte: příliš silný tlak při řezání rychle poškozuje pilový list, což vede ke snížení výkonu stroje při obrábění a jeho přesnosti při řezání.
- Zabraňte náhodnému spuštění stroje: při vložení vidlice do elektrické zásuvky nesmí být stisknut hlavní spínač.
- Používejte nástroje, které jsou doporučeny v této příručce. Tím dosáhnete toho, že bude vaše pokosová pila poskytovat optimální výkon.
- Bude-li stroj v provozu, nesmíte nikdy pokládat ruce do oblasti obrábění.
- Před tím, než se pustíte do nějakých činností, uvolněte tlačítko držadla a stroj vypněte.

6. Technická data

Motor na střídavý proud	220-240 V~ 50Hz
Výkon	2000 Watt
Druh provozu	S6 20%*
Otáčky naprázdno n_0	4800 min ⁻¹
Pilový kotouč z tvrdokovu	ø 255 x ø 30 x 2,8 mm
Počet zubů	60
Hrubý štípací klín	2,5 mm
Velikost stolu	640 x 640 (990) mm
Hloubka řezu max. 90°	80 mm
Hloubka řezu max. 45°	50 mm
Výškové nastavení plynule	0 - 80 mm
Rozsah výkyvu	0 - 45°
Přípojka odsávání cca	ø 40 mm
Hmotnost	31,5 kg

* Způsob provozu S6 20%: Nepřetržitý provoz s přerušovaným zatížením (doba cyklu 10 min). Aby se zabránilo nežádoucímu zahřátí motoru, musí být motor 20% doby cyklu provozovaný s uvedeným jmenovitým výkonem, a poté musí běžet 80% doby cyklu bez zatížení.

Hluk

Hluk této pily byl změřen podle normy EN 61029.

Hladina akustického tlaku L_{pA}	92,6 dB(A)
Nejistota K_{pA}	3 dB
Hladina akustického výkonu L_{WA}	105,6 dB(A)
Nejistota K_{WA}	3 dB

Noste ochranu sluchu.

Působení hluku může vést ke ztrátě sluchu. Celkové hodnoty vibrací (součet vektorů tří směrů) zjištěny podle EN 61029.

7. Před uvedením do provozu

- Stroj musí být stabilně postaven, tzn. přišroubován na pracovním stole, na univerzálním podstavci apod.

- Před uvedením do provozu musí být všechny kryty a bezpečnostní zařízení správně namontovány.
- Pilový kotouč musí být volně otočný.
- U již opracovaného dřeva dbát na cizí tělesa jako např. hřebíky nebo šrouby atd.
- Před stisknutím za-/vypínače musí být správně namontován pilový kotouč. Pohyblivé díly musí být volně pohyblivé.
- Před připojením zkontrolovat, zda údaje na datovém štítku souhlasí s údaji sítě.
- Přístroj připojte pouze na řádně instalovanou zásuvku s ochranným kolíkem, která je jistěna 16 A.

8. Montáž

Pozor! Před všemi údržbovými, přezbrojovacími a montážními pracemi na kotoučové pile vytáhnout síťovou zástrčku.

Umístěte všechny dodané díly na rovný povrch. Stejně díly seskupte.

Upozornění: Při zabezpečování spojení se šroubem (s kulatou hlavou / anebo hexagonální), šestihrannou maticí a podložkou, musí být podložka instalovaná pod maticí.

Každý šroub vložte zvenku dovnitř a spojení zabezpečte maticí zevnitř.

Upozornění: Při montáži utáhněte šrouby a matice jen do té míry, aby nemohly vypadnout.

Jakmile šrouby a matice při/utáhněte už před konečnou montáží, finální montáž není možno vykonat.

8.1 Montáž podstavce, obr. 5/6/7

1. Čtyři nožky (17) sešroubujte šrouby (g) a maticemi (h) s výztuhami (20+21).

▲ Pozor !

Horní výztuhy mají podélný otvor k upevnění na stůl! Dbejte na to, aby označení A a B ležela vždy proti sobě.

2. Nyní volně sešroubujte dolní výztuhy pomocí šroubů (g) a matic (h) na nožkách (obr. 5).
3. Nyní nastrčte gumové nožky (22) na nožky (obr. 6).
4. Na podstavec montujte pouze kompletní pilu, přičemž na rohy našroubujte šestihranné šrouby a matice. (Obr. 7)
5. Následně pevně utáhněte všechny šrouby a matice podstavce.

8.2 Montáž ručního kolečka, obr. 8

1. Nastrčte podložku (e) na šroub (a).
2. Pak zastrčte šroub na rukojeť (b) a pak podložku (c) na šroub.
3. Namontujte celý konstrukční celek na ruční kolečko (8) a zajistěte je šestihrannou maticí (d).

8.3 Nastavení rozrážecího klínu (obr. 9/10/11)

⚠ **Pozor! Vytáhněte vidlici z elektrické zásuvky!**

Nastavení rozrážecího klínu (6) musí být před každým uvedením do provozu prověřeno.

1. Nastavte pilový kotouč (5) na max. hloubku řezu, uveďte do polohy 0° a zaaretuje.
2. Vyjměte vložku stolu (6) (obr. 9).
⚠ **Pozor! Z technických důvodů daných zásilkou byl rozrážecí klín (6) namontován před prvním uvedením do provozu ve spodní pozici. Se strojem se smí pracovat pouze tehdy, nachází-li se rozrážecí klín (6) v horní pozici. Montáž rozrážecího klínu (6) do horní pozice probíhá následně:**
3. Uvolněte svěrací rukojeť (23) a uveďte rozrážecí klín (6) do horní pozice (obr. 10).
4. Vzdálenost mezi pilovým kotoučem (5) a rozrážecím klínem (6) má činit max. 5 mm. (Obr. 11).
5. Opět pevně dotáhněte upevňovací šroub (23) a namontujte vložku stolu (6).

8.4 Montáž chrániče pilového kotouče (obr. 12)

1. Chránič pilového kotouče (2) včetně šroubu (24) nasadte shora na rozrážecí klín (4) tak, aby byl šroub pevně usazen v podélném otvoru rozrážecího klínu (4).
2. Šroub (24) neutahujte příliš pevně; chránič pilového kotouče (2) musí zůstat volně pohyblivý.
3. Odsávací hadici (3) nastrčte na adaptér odsávání na zadní straně stroje a nátrubek do chrániče pilového kotouče (2).
4. Demontáž probíhá v opačném pořadí.

Pozor!

Před započítím řezání musí být chránič pilového kotouče (2) snížen až na obrobek.

8.5 Montáž/výměna pilového kotouče (obr. 9/12/13)

1. **Pozor! Vytáhněte zástrčku ze sítě a noste ochranné rukavice.**
2. Demontujte chránič pilového kotouče (2) (obr. 12).
3. Vyjměte vložku stolu (6) (obr. 9).
4. Uvolněte matici tak, že vidlicový klíč (f) nasadíte na matici a dalším vidlicovým klíčem (f) přidržíte přírubu (obr. 13).
5. **Pozor! Maticí otáčejte ve směru rotace pilového kotouče.**
6. Vyjměte vnější přírubu a starý pilový kotouč stáhněte zešikma dolů z vnitřní příruby.
7. Přírubu pilového kotouče před montáží nového pilového kotouče pečlivě vyčistěte pomocí drátěného kartáče.
8. V opačném pořadí kroků nový pilový kotouč opět nasadte a pevně utáhněte.
Pozor! Dodržujte směr chodu, řezný sklon zubů musí ukazovat ve směru chodu, tzn. dopředu.
9. Znovu namontujte vložku stolu (6), a rovněž chránič pilového kotouče (2) a seřídte.
10. Předtím, než začnete s pilou opět pracovat, je nutno prověřit funkčnost bezpečnostních zařízení.

9. Obsluha

9.1 Za-/vypínač (Obr.14)

- Stisknutím zeleného tlačítka „I“ může být pila zapnuta. Před začátkem řezání vyčkat, až pilový kotouč dosáhne svého maximálního počtu otáček.
- Na vypnutí pily musí být stisknuto červené tlačítko „0“.

9.2 Hloubka řezu (Obr.14)

Otáčením ručního kola (8) může být pilový kotouč (5) nastaven na požadovanou hloubku řezu.

- Proti směru hodinových ručiček: větší hloubka řezu
- Ve směru hodinových ručiček: menší hloubka řezu

Zkontrolujte nastavení na základě zkušebního řezu.

9.3 Nastavení úhlu (Obr.14)

Stolovou kotoučovou pilou mohou být vykonané kosé řezy vlevo od 0° - 45° k příložníku.

⚠ Před každým řezáním zkontrolujte, že mezi příložníkem (e), průřezovým měřidlem a pilovým listem nemůže dojít ke kolizi.

- Povolit zajišťovací rukojeť (9)
- Otáčením rukojetí nastavit požadovaný úhlový rozměr na stupnici.
- Zajišťovací rukojeť (9) zaaretovat v požadované poloze úhlu.

9.4 Práce s paralelním dorazem

9.4.1 Nastavení výšky dorazu (obr. 15)

- Lišta dorazu (25) má v případě paralelního dorazu (7) dvě různé vysoké vodící plochy.
- Podle tloušťky řezaného materiálu musí být použita vyšší strana dorazové lišty (25) pro velkou tloušťku materiálu (nad 25 mm tloušťky obrobku) a nižší strana dorazové lišty pro tenčí materiál (pod 25 mm tloušťky obrobku).
- Za tímto účelem uvolněte šrouby na boku paralelního dorazu (7) a posuňte dorazovou lištu (25) na vodítko podle toho, jakou požadujete polohu.
- Znovu zatáhněte šrouby.

9.4.2 Montáž paralelního dorazu (obr. 16)

- Namontujte paralelní doraz (7) tak, že ho vzadu přiložíte a zafixujete svěrací páčku (26) směrem dolů.
- Při demontáži zatáhněte svěrací páčku nahoru a vyjměte paralelní doraz (7).
- Svěrací síla paralelního dorazu může být nastavena na zadní rýhované matici.

9.4.3 Nastavení šířky řezu (obr. 17)

- Při podélných řezech dřevěných dílů musí být použit paralelní doraz (7).
- Nasadte paralelní doraz (7) na vodící lištu (12) vpravo nebo vlevo od pilového kotouče.

- Na vodící liště pro paralelní doraz (12) se nacházejí 2 stupnice (27/28), které ukazují vzdálenost mezi dorazovou lištou (25) a pilovým kotoučem (5).
- Nastavte paralelní doraz (7) v průhledu (29) na požadovaný rozměr a zafixujte svěrací páčkou pro paralelní doraz.

9.5 Použití rozšíření stolu (obr. 18)

- Při obzvláště širokých obrobkách by mělo být vždy používáno rozšíření stolu (14).
- Uvolněte svěrací páčku (30) a vytáhněte rozšíření stolu tak daleko ven, aby na něm mohl ležet řezaný obrobek, aniž by se naklápěl.

9.6 Příčný doraz (obr. 19)

- Nasuňte příčný doraz (13) do drážky (31 a/b) stolu pily.
- Uvolněte svěrací rukojeť (32).
- Otáčejte příčným dorazem (13), dokud není nastaven požadovaný rozměr úhlu. Stupnice (33) ukazuje nastavený úhel.
- Opět utáhněte svěrací rukojeť (33).

10. Provoz

Pracovní pokyny

Po každém novém nastavení doporučujeme provést zkušební řez, aby se překontrolovaly nastavené rozměry. Po zapnutí pily vyčkat, až pilový kotouč dosáhne svého maximálního počtu otáček, a teprve potom začít řezat.

Dlouhé obrobky zajistit proti přepadnutí na konci řezání (např. odvalovací stojan).

Pozor při zahajování řezu!

Přístroj provozujte pouze s odsáváním. Pravidelně kontrolujte a čistěte odsávací kanály.

10.1 Provádění podélných řezů (Bild 20)

Při tomto řezu je obrobek proříznut v podélném směru. Hrana obrobku je tlačena proti paralelnímu dorazu (7), přičemž plochá strana leží na stole pily (1). Ochrana pilového kotouče (2) musí být vždy sklopena na obrobek. Pracovní postoj při podélném řezu nesmí být nikdy v jedné linii s průběhem řezu.

- Paralelní doraz (7) nastavit příslušně podle výšky obrobku a požadované šířky (viz 9.4).
- Pilu zapnout.
- Ruce se semknutými prsty položit ploše na obrobek a obrobek posouvat podél paralelního dorazu (7) do pilového kotouče (5).
- Boční vedení levou nebo pravou rukou (podle polohy paralelního dorazu) pouze po přední hranu ochrany pilového kotouče (2).
- Obrobek protáhnout vždy až do konce roztahovacího klínu (4).
- Odpad zůstane na stole pily (1) ležet do té doby, dokud se pilový kotouč (5) opět nenachází v klidové poloze.
- Dlouhé obrobky zajistit proti přepadnutí na konci řezání! (např. odvalovací stojan atd.)

10.1.1 Řezání úzkých obrobků (Obr. 21)

Podélné řezy obrobků o šířce menší než 120 mm musí být bezpodmínečně prováděny za použití posuvné tyče (16). Posuvná tyč je v rozsahu dodávky. Opotřebovanou nebo poškozenou posuvnou tyč okamžitě vyměnit.

- Nastavte podélnou zarážku podle předpokládané šířky obrobku (viz. 9.4).
 - Obrobek posunujte dopředu oběma rukama, v oblasti pilového listu je nutné použít posuvnou tyč (16) jako posuvnou pomůcku.
 - Obrobek vždy protlačte až ke konci rozpěrného klínu.
- ⚠ Pozor! U krátkých obrobků je třeba použít posuvnou tyč už na začátku řezání.

10.2 Provedení příčných řezů (Obr. 22)

- Příčný doraz (13) nasunout do jedné z drážek (31a/b) stolu pily a nastavit na požadovaný úhlový rozměr. (viz 9.6) Pokud by měl být pilový kotouč (5) dodatečně nastaven šikmo, je potřeba použít drážku (31a), která nedovolí, aby se Vaše ruka a příčný doraz dostaly do kontaktu s ochranou pilového kotouče.
- V případě potřeby použít dorazovou lištu (13).
- Obrobek tlačit pevně proti příčnému dorazu (13).
- Pilu zapnout.
- Příčný doraz (13) a obrobek posouvat ve směru pilového kotouče a provést řez.

Pozor:

Vždy pevně držte vedený obrobek, nikdy volný obrobek, který je uřezáván.

- Příčný doraz (13) posunout dopředu vždy tak dalece, až je obrobek úplně přeříznut.
- Pilu opět vypnout. Odpad odstranit teprve tehdy, když je pilový kotouč zastaven.

10.3 Řezání dřevotřískových desek

Aby se zabránilo vylomení hran řezu při řezání dřevotřískových desek, neměl by být pilový kotouč (5) nastaven výše než 5 mm nad tloušťku obrobku (viz také bod 9.2).

11. Převaha

1. Před každou přepravou elektrické nářadí vypněte a odpojte jej od napájení proudem.
2. Elektrické nářadí noste minimálně ve dvou.
3. Chraňte elektrické nářadí před úderem, nárazy a silnými vibracemi, např. při přepravě ve vozidlech.
4. Zajistěte elektrické nářadí proti překlopení a sklouznutí.
5. Nikdy nepoužívejte ochranná zařízení k manipulaci nebo přepravě.

11.1 Přeprava bez podstavce (obr. 24)

1. Vytáhněte rozšíření stolu (14) ven.
2. Naklopte stroj na kolečka (32).
3. Držte stroj za rukojeť rozšíření stolu (14) a táhněte ho za sebou.

12. Údržba

⚠ **Upozornění!** Před každým nastavením, údržbou nebo opravou vytáhněte síťovou zástrčku!

12.1 Všeobecná opatření údržby

- Udržujte bezpečnostní zařízení, větrací otvory a kryt motoru tak prostě prachu a nečistot, jak jen to je možné. Otřete přístroj čistým hadrem nebo ho profoukněte stlačeným vzduchem při nízkém tlaku.
- Doporučujeme přímo po každém použití přístroj vyčistit.
- Pravidelně přístroj čistěte vlhkým hadrem a trochou mazlavého mýdla. Nepoužívejte čisticí prostředky nebo rozpouštědla; tyto by mohly narušit plastové díly přístroje. Dbejte na to, aby se do přístroje nedostala voda.
- Jednou za měsíc naolejujte otočné díly, abyste prodloužili životnost nástroje. Motor však neolejujte. K čištění plastových součástí nepoužívejte žádné žíravé látky.

12.2 Uhlíkové kartáčky

- Při nadměrné tvorbě jisker nechte uhlíkové kartáčky zkontrolovat odborným elektrikářem. Pozor! Uhlíkové kartáčky smějí být vyměněny pouze odborným elektrikářem.

13. Uložení

Skladujte přístroj a jeho příslušenství na tmavém, suchém a nezamrzajícím místě a mimo dosah dětí. Optimální teplota skladování leží mezi 5 a 30 °C. Uložte elektrický přístroj v originálním balení.

Elektrický přístroj zakryjte, aby byl chráněn před prachem nebo vlhkem.

Návod k obsluze uložte u přístroje.

14. Elektrická přípojka

Instalovaný elektromotor je zabudován v provozuschopném stavu. Přípojka musí odpovídat příslušným předpisům VDE a DIN.

Těmto předpisům musí odpovídat síťová přípojka zákazníka i použité prodlužovací kabely.

- Výrobek splňuje požadavky normy EN 61000-3-11 a podléhá zvláštním přípojovacím podmínkám. To znamená, že použití libovolných, volně vybraných přípojovacích bodů není přípustné.
- Přístroj může při špatných podmínkách sítě způsobit přechodné výkyvy napětí.
- Produkt je určený pouze pro použití v objektu, který má trvalý zátěžový proud nejméně 100 A na fázi a je dodáván prostřednictvím distribučního systému se jmenovitým napětím 230V.
- Jako uživatel se musíte ujistit, případně poradit s vaší energetickou společností, zda je trvalý zátěžový proud systému v místě připojení na veřejnou síť dostačující pro připojení tohoto produktu.

Důležité pokyny

Při přetížení se motor automaticky vypne. Po určité době na vychladnutí (čas se liší) nechte motor znovu zapnout.

Vadný elektrický přívodní kabel

U elektrických přívodních kabelů často dochází k poškození izolace.

Jeho příčinami mohou být:

- Poškození tlakem, je-li přívodní kabel veden oknem nebo štěrbínou ve dveřích.
- Prohnutí kvůli nevhodnému upevnění nebo vedení přívodního kabelu.
- Zlomení kvůli přejíždění přes přívodní kabel.
- Poškození izolace kvůli vytrhnutí z elektrické zásuvky ve stěně.
- Protržení v důsledku stárnutí izolace.

Tyto vadné elektrické přívodní kabely nesmí být používány a kvůli poškození izolace jsou životu nebezpečné. Pravidelně kontrolujte poškození elektrických přívodních kabelů. Dávejte pozor, aby nebyl přívodní kabel při kontrole připojen do elektrické sítě.

Elektrické přívodní kabely musí odpovídat příslušným předpisům VDE a DIN. Používejte pouze přívodní kabely s označením H 07 RN.

Uvedení typového označení na přívodním kabelu je povinné.

Motor na střídavý proud

- Napětí v síti musí činit 220 - 240 V~
- Prodlužovací kabely do délky 25 m mít průměr 1,5 milimetru čtverečního.

Připojení a opravy elektrického vybavení mohou provádět pouze odborní elektrikáři.

Při zpětných dotazech uvádějte prosím tyto údaje:

- Typ proudu napájecího motor
- Údaje z typového štítku stroje
- Údaje z typového štítku motoru

⚠ OCHRANA PROTI PŘETÍŽENÍ (obr. 24)

- Toto elektrické zařízení je vybaveno ochranou proti přetížení. Dojde-li k aktivaci ochrany proti přetížení, postupujte následovně:
- Odpojte elektrické nářadí od napájecího zdroje.
- Nechejte elektrické zařízení vychladnout.
- Zkontrolujte elektrické zařízení, zda není poškozeno.
- Před opětovným spuštěním zajistěte opravu zjištěných závad.
- Připojte elektrické nářadí k napájecímu zdroji.
- Stiskněte spínač ochrany proti přetížení (k).
- Zapněte elektrické zařízení podle předepsaného postupu a zahajte práci.

15. Odstraňování závad

Závada	Možná příčina	Odstranění
1. Pilový list se po zastavení motoru uvolní	Utahovací matice je málo utažená	Utáhněte pravý závit utahovací matice
2. Motor se nespustí	a) Selhání síťové pojistky	a) Zkontrolujte síťovou pojistku
	b) Chybný prodlužovací kabel	b) Vyměňte prodlužovací kabel
	c) Připojení k motoru nebo spínači není v pořádku	c) Kontrola kvalifikovaným elektrikářem
	d) Vadný motor nebo spínač	d) Kontrola kvalifikovaným elektrikářem
3. Nesprávný směr otáčení motoru	a) Vadný kondenzátor	a) Kontrola kvalifikovaným elektrikářem
	b) Nesprávné připojení	b) Nechte vyměnit polarity zásuvky kvalifikovaným elektrikářem
4. Motor nemá žádný výkon, pojistka vyskočí	a) Průřez prodlužovacího kabelu není dostatečný	a) viz Elektrické připojení
	b) Přetažení způsobené tupým pilovým listem	b) Vyměňte pilový list
5. Spáleniny na řezné ploše	a) Tupý pilový list	a) Naostření pilového listu, výměna
	b) Nesprávný pilový list	b) Vyměňte pilový list

Vysvetlenie symbolov na prístroji

	<p>(SK)</p>	<p>Pozor! Nebezpečenstvo ohrozenia života, riziko zranenia alebo poškodenia náradia v prípade nedodržania pokynov!</p>
	<p>(SK)</p>	<p>Pred uvedením do prevádzky si prečítajte návod na obsluhu a bezpečnostné upozornenia a dodržiavajte ich!</p>
	<p>(SK)</p>	<p>Noste ochranné okuliare!</p>
	<p>(SK)</p>	<p>Noste ochranu sluchu!</p>
	<p>(SK)</p>	<p>Pri tvorbe prachu noste ochranu dýchania!</p>
	<p>(SK)</p>	<p>Pozor! Nebezpečenstvo poranenia! Nesiahajte do bežiaceho pílového kotúča!</p>

1. Úvod

VÝROBCA:

scheppach

Fabrikation von Holzbearbeitungsmaschinen GmbH
Günzburger Straße 69
D-89335 Ichenhausen

VÁŽENÝ ZÁKAZNÍK,

Želáme Vám veľa zábavy a úspechov pri práci s Vaším novým prístrojom.

POZNÁMKA,

V súlade s platnými zákonmi, ktoré sa týkajú zodpovednosti za výrobok, výrobca zariadenia nepreberá zodpovednosť za poškodenia výrobku alebo za škody spôsobené výrobkom, ku ktorým došlo z nasledujúcich dôvodov:

- nesprávnej manipulácie,
- nedodržania pokynov na obsluhu,
- opravy vykonanej treťou stranou, opravy nevykonanej v autorizovanom servise,
- montáže neoriginálnych dielcov alebo použitia neoriginálnych dielcov pri výmene,
- iného než špecifikované použitia,
- poruchy elektrického systému, ktorá bola spôsobená nedodržaním elektrických predpisov a predpisov VDE 0100, DIN 57113, VDE0113.

ODPORÚČAME:

Pred montážou a obsluhou tohto zariadenia si prečítajte kompletný text v návode na obsluhu. Pokyny na obsluhu sú určené na to, aby sa používateľ oboznámil s týmto zariadením a aby pri jeho použití využil všetky jeho možnosti v súlade s uvedenými odporučeniami. Tento návod na obsluhu obsahuje

dôležité informácie o tom, ako vykonávať bezpečnú, profesionálnu a hospodárnu obsluhu stroja, ako zabrániť rizikám, ako ušetriť náklady na opravy, ako skrátiť časy prestojov a ako zvýšiť spoľahlivosť a predĺžiť prevádzkovú životnosť stroja. Okrem bezpečnostných predpisov uvedených v návode na obsluhu musíte dodržiavať tiež platné predpisy, týkajúce sa prevádzky stroja vo vašej krajine.

Uchovávajte návod na obsluhu stále v blízkosti stroja a uložte ho do plastového obalu, aby bol chránený pred nečistotami a vlhkosťou. Prečítajte si návod na obsluhu pred každým použitím stroja a dôkladne dodržiavajte v ňom uvedené informácie. Stroj môžu obsluhovať iba osoby, ktoré boli riadne preškolené v jeho obsluhu a ktoré boli riadne informované o rizikách spojených s jeho obsluhou. Pri obsluhu stroja musí byť splnený stanovený minimálny vek.

Nepreberáme ručenie za žiadne nehody alebo škody, ktoré vznikli nedodržaním tohto návodu a bezpečnostných upozornení.

2. Opis prístroja (obr.1/2/3/4)

1. Stôl píly
2. Ochrana pílového kotúča
3. Odsávací hadica
4. Rozovierací klin
5. Pílový kotúč
6. Vložka stola
7. Paralelný doraz
8. Ručné koleso
9. Nastavovacia a zaisťovacia rukoväť
10. Podstavec
11. Zapínač, vypínač
12. Vodiaca koľajnička
13. Priečny doraz
14. Rozšírenie stola
15. Vodiaca koľajnička zadná
16. Pomôcka na posúvanie
17. Nožičky
18. Priečne výstupy
19. Pozdĺžne výstupy
20. Stredné výstupy, krátke
21. Stredné výstupy, dlhé
22. Gumené pätky
23. Držadlo

3. Rozsah dodávky

- Otvorte obal a opatrne vyberte prístroj.
- Odstráňte obalový materiál, ako aj obalové a prepravné poistky (ak sú použité).
- Skontrolujte, či je rozsah dodávky kompletný.
- Prístroj a diely príslušenstva skontrolujte ohľadom poškodení spôsobených prepravou.
- Obal podľa možnosti uschovajte až do uplynutia záručnej doby.

POZOR

Prístroj a obalové materiály nie sú hračkami pre deti! Deti sa nesmú hrať s plastovými vreckami, fóliami ani drobnými súčiastkami! Vzniká nebezpečenstvo prehltnutia a udusení!

- Preklad návodu na obsluhu
- Píla s predmontovaným pílovým kotúčom
- Ochrana pílového kotúča
- Odsávací hadica
- Rozovierací klin
- Paralelný doraz
- Dorazová koľajnička
- Priečny doraz
- Rozšírenie stola (1x)
- Pomôcka na posúvanie
- Nožičky (4x)
- Priečne výstupy (2x)
- Pozdĺžne výstupy (2x)
- Stredné výstupy, krátke (2x)
- Stredné výstupy, dlhé (2x)
- Gumené pätky (4x)
- Montážny materiál

4. Správny spôsob použitia

Stolná kotúčová píla je určená na pozdĺžne a priečne rezanie (len s použitím priečného dorazu) dreva akéhokoľvek druhu s primeranou veľkosťou pre daný stroj. Guľatina akéhokoľvek druhu sa nesmie rezať na tomto stroji. Prístroj smie byť použitý len na ten účel, na ktorý bol určený.

Akékoľvek iné odlišné použitie sa považuje za nespĺňajúce účel použitia. Za škody alebo zranenia akéhokoľvek druhu spôsobené nesprávnym používaním ručí používateľ / obsluhujúca osoba, nie však výrobca.

Povolené pre používanie s týmto strojom sú len vhodné pílové kotúče (pílové kotúče typu HM alebo CV).

Používanie pílových kotúčov typu HSS a rozbrusovacích kotúčov akéhokoľvek druhu je zakázané. Súčasťou správneho účelového použitia prístroja je taktiež dodržiavanie bezpečnostných predpisov, ako aj návodu na montáž a pokyny k prevádzke nachádzajúce sa v návode na obsluhu. Osoby, ktoré obsluhujú stroj a vykonávajú jeho údržbu, musia byť s ním oboznámené a informované o možných nebezpečenstvách. Okrem toho sa musia prísne dodržiavať platné bezpečnostné predpisy proti úrazom. Treba dodržiavať aj ostatné všeobecné predpisy z oblasti pracovnej medicíny a bezpečnostnej techniky.

⚠ Pozor!

Pri používaní prístrojov sa musia dodržiavať príslušné bezpečnostné opatrenia, aby bolo možné zabrániť prípadným zraneniam a vecným škodám. Preto si starostlivo prečítajte tento návod na obsluhu / bezpečnostné pokyny. Následne ich starostlivo uschovajte, aby ste mali vždy k dispozícii potrebné informácie. V prípade, že budete prístroj požičiavať tretím osobám, prosím odovzdajte im spolu s prístrojom tento návod na obsluhu / bezpečnostné pokyny. Nepreberáme žiadne ručenie za nehody ani škody, ktoré vzniknú nedodržaním tohto návodu na obsluhu a bezpečnostných pokynov.

Zmeny vykonané na stroji celkom anulujú ručenie výrobcu a ručenie za škody takto spôsobené. Napriek správne účelovému použitiu sa nemôžu niektoré špecifické rizikové faktory celkom vylúčiť. Z dôvodu danej konštrukcie a stavby tohto stroja sa môžu vyskytnúť nasledujúce riziká:

- Kontakt s pílovým kotúčom v píliacej oblasti, ktorá nie je prikrytá.
- Siahnutie do bežiaceho pílového kotúča (rezné zranenie).
- Spätný úder obrobkov a častí obrobkov.
- Zlomenie pílového kotúča.
- Vymrštenie poškodených tvrdokovových častí pílového kotúča.
- Poškodenie sluchu pri nepoužívaní potrebnej ochrany sluchu.
- Emisie dreveného prachu poškodzujúce zdravie pri používaní v uzatvorených miestnostiach.

⚠ Prosím berte ohľad na skutočnosť, že naše prístroje neboli svojim určením konštruované na profesionálne, remeselnícke ani priemyselné použitie. Nepreberáme žiadne záručné ručenie, ak sa prístroj bude používať v profesionálnych, remeselníckych alebo priemyselných prevádzkach ako aj na činnosti rovnocenné s takýmto použitím.

5. Dôležité upozornenia

⚠ **Pozor!** Pri používaní elektrických prístrojov je nutné na ochranu pred zásahom elektrickým prúdom, pred nebezpečenstvom poranenia a nebezpečenstvom požiaru dodržiavať nasledujúce základné bezpečnostné upozornenia. Predtým ako použijete tento elektrický prístroj, prečítajte si všetky bezpečnostné upozornenia a dobre ich uschovajte.

Bezpečná práca

1 Udržujte Vaše pracovisko vždy v čistom stave

- Neporiadok na pracovisku môže spôsobiť nebezpečenstvo úrazu.

2 Dbajte na vplyvy okolia

- Nevystavujte elektrické prístroje dažďu.
- Nepoužívajte elektrické nástroje vo vlhkom alebo mokrom prostredí.
- Postarajte sa o dobré osvetlenie. Nepoužívajte elektrické prístroje v blízkosti horľavých tekutín alebo plynov.
- Elektrické prístroje nepoužívajte na miestach, kde hrozí nebezpečenstvo vzniku požiaru alebo výbuchu.

3 Chráňte sa pred elektrickým úrazom

- Zabráňte telesnému dotyku s uzemnenými predmetmi, ako napríklad potrubnými rúrami, radiátormi, pecami, chladničkami.

4 Zabráňte prístup deťom!

- Nedovoľte iným osobám dotýkať sa prístroja alebo káblu počas práce, zabráňte im vstupu do Vašej pracovnej oblasti.

5 Ukladajte Vaše prístroje na bezpečnom mieste

- Nepoužívané nástroje musia byť uskladnené v suchej, uzatvorenej miestnosti a mimo dosahu detí.

6 Nepreťažujte Vaše prístroje

- Práca je dôkladnejšia a bezpečnejšia v rozmedzí uvedeného výkonu prístroja.

7 Používajte vždy správny nástroj

- Nepoužívajte na ťažké práce nástroje alebo prídavné prípravky s príliš slabým výkonom.
- Nepoužívajte náradia na účely a práce, na ktoré neboli určené, napríklad v žiadnom prípade nepoužívajte ručnú kruhovú pílu na stínanie stromov alebo rezanie konárov.
- Elektrický prístroj nepoužívajte na rezanie palivového dreva.

8 Pri práci používajte vhodný pracovný odev

- Nenoste pri práci s prístrojom voľné oblečenie ani šperky. Môžu byť totiž zachytené pohyblivými súčiastkami.
- Pri prácach vonku sa odporúčajú gumené rukavice a protišmyková pevná obuv.

- Ak máte dlhé vlasy, používajte sieťku na vlasy.

9 Používajte ochranný výstroj.

- Noste ochranné okuliare.
- Pri prácach, pri ktorých sa vytvára prach, noste ochrannú masku.

10 Zapojte zariadenie na odsávanie prachu

- Keď sa na prístroji nachádzajú prípravky na zapojenie zariadení na odsávanie prachu, presvedčte sa o tom, že je možné tieto zariadenia pripojiť a používať ich.
- Prevádzka v uzatvorených priestoroch je povolená iba s vhodným odsávacím zariadením.

11 Zaistite obrábaný materiál

- Používajte upínacie zariadenia alebo zverák na pevné uchytienie obrábaného materiálu. Obrobok je tak držaný oveľa bezpečnejšie ako Vašou rukou a umožňuje sa tak obsluha prístroja oboma rukami.
- Pri dlhých obrobkoch je žiaduca prídavná podpera (stôl, kozlíky atď.) na zabránenie prevráteniu stroja.
- Obrobok vždy pevne zatlačte proti pracovnej doske a dorazu, aby sa zabránilo kývaniu, príp. otáčaniu obrobku.

12 Vyhýbajte sa abnormálnemu držaniu tela.

- Postarajte sa o bezpečný postoj a neustále udržiavajte rovnováhu.
- Vyhýbajte sa „nešikovným“ polohám rúk, pri ktorých by ste mohli nečakaným skĺznutím jednej alebo oboch rúk prísť do kontaktu s pílovým kotúčom.

13 Dôkladne ošetrte Vaše prístroje

- Udržujte Vaše prístroje vždy ostré a čisté, aby ste mohli pracovať dôkladne a bezpečne.
- Dodržiavajte predpisy pre údržbu a pokyny pre výmenu nástrojov.
- Pravidelne kontrolujte zástrčku a kábel, a pri eventuálnom poškodení ich nechajte vymeniť autorizovaným odborníkom.
- Pravidelne kontrolujte predlžovací kábel a nahraďte káble, ktoré sú poškodené.
- Udržujte rukoväť a držadlá suché a čisté od oleja a tukov.

14 Zástrčku vytiahnite zo zásuvky.

- Pri bežiacom pílovom kotúči nikdy neodstraňujte triesky, piliny ani zaseknuté kusy dreva.
- Pri nepoužívaní elektrického prístroja, pred údržbou a pri výmene nástrojov, napr. pílového kotúča, vrtáka, fréžky.

15 Nezabudnite v prístroji zastrčené nástrojové kľúče

- Pred zapnutím vždy skontrolujte, že sa na prístroji nenachádzajú žiadne kľúče a nastavovacie nástroje.

16 Zabráňte neúmyselnému nábehu.

- Uistite sa, že je spínač pri zasunutí zástrčky do zásuvky vypnutý.

17 Pre vonkajšiu oblasť používajte predlžovací kábel.

- Na voľnom priestranstve používajte iba povolené a príslušne označené predlžovacie káble.
- Používajte káblový bubon iba v rozvinutom stave.

18 Buďte opatrní.

- Dávajte pozor na to, čo robíte. Pri práci používajte rozum. Elektrický prístroj nepoužívajte, ak sa nesústredíte.

19 Pravidelne kontrolujte prípadné poškodenia vášho prístroja

- Pred ďalším používaním prístroja starostlivo skontrolovať, či sú ochranné zariadenia alebo ľahko poškodené súčiastky stále v náležitom funkčnom stave podľa predpisov.
- Skontrolujte, či je funkcia všetkých pohyblivých dielov prístroja v poriadku, t.j. či nedochádza k ich blokovaniu alebo nie sú poškodené. Všetky diely musia byť správne namontované, aby sa zabezpečila bezpečnosť prístroja.
- Pohyblivý ochranný kryt sa nemôže v otvorenom stave zaseknúť.
- Poškodené ochranné zariadenia a súčiastky musia byť odborne opravené alebo vymenené v zákazníckom servise, pokiaľ nie je v návodoch na obsluhu uvedené inak.
- Poškodené spínače musia byť nahradené v zákazníckom servise.
- Benutzen Sie keine fehlerhaften oder beschädigten Anschlussleitungen.
- V žiadnom prípade nepoužívajte prístroje, ak na nich nie je možné vypnúť a zapnúť ich vypínač.

20 POZOR!

- Pri dvojúkosových rezoch buďte mimoriadne opatrní.

21 POZOR!

- Používanie iných nástrojov a iného príslušenstva môže pre vás znamenať nebezpečenstvo poranenia.

22 Elektrický prístroj nechajte opraviť vyučeným elektrikárom.

- Tento elektrický prístroj je v súlade s príslušnými bezpečnostnými smernicami. Opravy smie vykonávať len odborný elektrikár, v opačnom prípade môže dôjsť k úrazu obsluhujúcej osoby.

23 Nepoužívajte kábel na iné účely

- Nenoste prístroj zavesený za elektrický kábel a nepoužívajte ho na vyťahovanie zástrčky von zo zásuvky. Chráňte elektrický kábel pred teplom, olejom a ostrými hranami.

DODATOČNÉ BEZPEČNOSTNÉ UPOZORNENIA

1 Bezpečnostné opatrenia

- **⚠ Varovanie!** Deformované alebo poškodené pílové kotúče sa nesmú používať.
- Opatrebovanú vložku stola vymeňte.
- Používajte iba pílové kotúče odporúčané výrobcom, ktoré zodpovedajú norme EN 847-1.
- **⚠ Varovanie!** Pri výmene pílového kotúča dbať na to, aby nebola šírka rezu menšia a hrúbka kmeňového kotúča tohto pílového kotúča nebola väčšia ako hrúbka rozovieracieho klinu.
- Dávajte pozor na to, aby ste na rezaný materiál použili vhodný pílový kotúč.

- Noste vhodný osobný ochranný výstroj. Tento obsahuje:
Ochranu sluchu na zabránenie možnému vzniku nedoslýchavosti.
Ochranu dýchania na zabránenie riziku vdýchnutia nebezpečného prachu.
- Pri manipulácii s pílovými kotúčmi a drsnými materiálmi noste rukavice.
- Pílové kotúče, ak je to možné, noste v úložnom puzdre.
- Noste ochranné okuliare. Počas práce vznikajú iskry alebo z prístroja odletujú triesky, piliny a prach, ktoré môžu zapríčiniť stratu zraku.
- Elektrický prístroj pri rezaní dreva pripojte k odsávaciemu zariadeniu. Emisie prachu sú, okrem iného, ovplyvnené druhom obrábaného materiálu, významom lokálnej separácie (zaznamenanie alebo zdroj) a správnym nastavením krytov/vodiacich plechov/vedení.
- Nepoužívajte pílové kotúče z vysokolegovanej rýchloreznej ocele (HSS oceľ).
- Posuvný prípravok alebo rukoväť pre posuvné porisko by sa malo vždy, keď sa práve nepoužíva, skladovať uložené na určenom mieste na stroji.

2 Údržba a oprava

- Pri všetkých nastavovacích a údržbových prácach vytiahnite sieťovú zástrčku.
- Príčinu hluku ovplyvňujú rôzne faktory, okrem iného aj povaha pílových kotúčov, stav pílového kotúča a elektrického prístroja. Podľa možnosti používajte pílové kotúče, ktoré boli skonštruované na zníženie tvorby hluku, pravidelne vykonávajte údržbu elektrického prístroja a nástrojových násadcov, v prípade potreby vykonajte ich opravu s cieľom zníženia hluku.
- Chyby na elektrickom prístroji, ochranných zariadeniach alebo nástrojových násadcoch ihneď po ich zistení oznámte osobe zodpovednej za bezpečnosť.

3 Bezpečná práca

- Používať posuvný prípravok alebo rukoväť s posuvným poriskom, aby sa mohol obrobok bezpečne viesť okolo pílového kotúča.
- Používať rozovierací klin a správne nastaviť.
- Používajte a správne nastavte horný prípravok na ochranu pílového kotúča.
- Používajte iba pílové kotúče, ktorých najvyššie povolené otáčky nie sú nižšie ako maximálne otáčky vretena kotúčovej stolovej píly a také, ktoré sú vhodné na rezanie materiálu.
- Drážkovanie alebo žliabkovanie sa nesmie vykonávať bez toho, aby sa ponad pílový stôl nainštalovalo vhodné ochranné zariadenie, ako napr. tunelový ochranný prípravok.
- Kotúčové píly sa nesmú používať na zarezávanie čapov (v obrobku ukončená drážka).
- Pri preprave elektrického prístroja používajte iba prepravné zariadenia. Na manipuláciu ani prepravu nikdy nepoužívajte ochranné zariadenia.

- Dávajte pozor na to, aby ste počas prepravy prikryli spodný diel pílového kotúča, napríklad ochranným zariadením.
- Dávajte pozor na to, aby ste použili iba také dištančné podložky a krúžky vretena, ktoré sú vhodné na účel zadaný výrobcom.
- Podlaha v okolí stroja musí byť rovná, čistá, bez častíc, ako napr. pilín a zvyškov po rezaní.
- Pracovná poloha vždy zo strany od pílového kotúča.
- Z oblasti rezania neodstraňujte žiadne zvyšky po rezaní ani iné diely obrobku, pokiaľ stroj beží a pílový agregát sa ešte nenachádza v kludovej polohe.
- Dávajte pozor na to, aby bol stroj, ak je to možné, vždy upevnený na pracovnom pulte alebo stole.
- Dlhé obrobky zaistíte proti spadnutiu na konci procesu rezania (napr. valčekovým stojanom alebo valčekovým kozlíkom).
- **⚠ Pozor!** Nikdy neodstraňujte uvoľnené triesky, hobliny alebo zaseknuté časti dreva pri bežiacom pílovom kotúči.
 - Pri odstraňovaní porúch alebo pri vyberaní zaseknutých kusov dreva sa musí stroj vypnúť. - **Vytiahnuť kábel zo siete** -
 - Prestavby, rovnako ako nastavenie, meranie a upratovacie práce vykonávajte iba s vypnutým motorom. – **Vytiahnite sieťovú zástrčku.** –
 - Pred zapnutím sa uistite, že sú kľúče a nastavovacie náradia odstránené.

Varovanie! Tento elektrický prístroj vytvára počas prevádzky elektromagnetické pole. Toto pole môže za určitých okolností ovplyvniť aktívne alebo pasívne implantáty. Na zníženie nebezpečenstva závažných alebo smrteľných poranení odporúčame osobám s implantátmi prekonzultovať situáciu so svojím lekárom a výrobcom implantátu ešte predtým, ako začnú obsluhovať elektrický prístroj.

BEZPEČNOSTNÉ UPOZORNENIA PRE MANIPULÁCIU S PÍLOVÝMI KOTÚČMI

- 1 Používajte iba prístroje, s ktorými viete manipulovať.
- 2 Dodržiavajte najvyššie otáčky. Najvyššie otáčky uvedené na prístroji sa nesmú prekročiť. Ak je to uvedené, dodržiavajte rozsah otáčok.
- 3 Dodržiavajte smer otáčania pílového kotúča.
- 4 Nepoužívajte žiadne prístroje s trhlinami. Prístroje s trhlinami vyradte. Oprava nie je povolená.
- 5 Upínacie plochy zbavte nečistôt, tuku, oleja a vody.
- 6 Nepoužívajte žiadne redukčné krúžky ani puzdrá na zmenšenie otvorov pri kotúčoch kotúčových píl.
- 7 Dbajte na to, aby fixované redukčné krúžky na zaistenie nástroja mali rovnaký priemer a minimálne 1/3 rezného priemeru.
- 8 Uistite sa, že fixované redukčné krúžky sú navzájom paralelné.
- 9 S nástrojmi manipulujte s opatrnosťou. Skladujte ich v originálnom obale alebo v špeciálnych puzdrách. Na zlepšenie bezpečného uchopenia a zníženie nebezpečenstva poranenia noste ochranné rukavice.

- 10 Pred použitím nástrojov sa uistite, že všetky ochranné zariadenia boli upevnené v súlade s predpismi.
- 11 Pred použitím sa uistite, že vami používaný nástroj zodpovedá technickým požiadavkám tohto elektrického prístroja a je upevnený v súlade s predpismi.
- 12 Dodaný pílový kotúč používajte iba na rezanie do dreva, nikdy na obrábanie kovov.

Zostatkové riziká

Stroj je skonštruovaný podľa stavu techniky a prijatých bezpečnostnotechnických pravidiel. Napriek tomu sa môžu pri práci vyskytnúť jednotlivé zostatkové riziká.

- Ohrozenie zdravia prúdom pri použití elektrických prípojných vedení v rozpore s určením.
- Napriek všetkým prijatým opatreniam môžu pretrvávajúť zostatkové riziká, ktoré nie sú očividné.
- Zostatkové riziká je možné minimalizovať, ak sa dodržiavajú bezpečnostné upozornenia, použitie v súlade s určením, ako aj návod na obsluhu.
- Stroj zbytočne nezaťažujte: príliš veľký tlak pri rezaní rýchlo poškodzuje pílový kotúč, čo môže viesť k zníženiu výkonu stroja pri obrábaní a k nepresnostiam rezu.
- Vyhybajte sa náhodným uvedeniam stroja do prevádzky: pri zasunutí zástrčky do zásuvky sa nesmie stlačiť tlačidlo prevádzky.
- Používajte nástroj, ktorý sa odporúča v tejto príručke. Tak dosiahnete, že skracovacia píla dosiahne optimálne výkony.
- Do zóny obrábania sa nikdy nesmú dostať ruky, keď je stroj v prevádzke.
- Predtým ako vykonáte nejaké operácie, uvoľnite tlačidlo na rukoväti a stroj vypnite.

6. Technické údaje

Motor na striedavý prúd	220-240 V~ 50Hz
Výkon	2000 Watt
Pracovný režim	S6 20%*
Otáčky pri voľnobehu	4800 min ⁻¹
Pílový kotúč zo spekaného karbidu	ø 255 x ø 30 x 2,8 mm
Počet pílových zubov	60
Hrubý štiepací klin	2,5 mm
Veľkosť stola	640 x 640 (990) mm
Výška rezu max. 90°	80 mm
Výška rezu max. 45°	50 mm
Plynulé výškové nastavenie	0 - 80 mm
Dosah otáčavosti	0 - 45°
Odsávací prípojka	ø 40 mm
Hmotnosť	31,5 kg

* Spôsob prevádzky S6 40 %: Kontinuálna prevádzka s prerušovaným zaťažením (doba cyklu 10 min.). Aby sa zabránilo neprípustnému zahriatiu motora, musí byť motor 40 % doby cyklu prevádzkovaný s uvedeným menovitým výkonom a potom musí bežať 60 % doby cyklu bez zaťaženia.

Zvuk

Hluk tejto píly bol určený podľa smernice EN 61029.

Hladina akustického tlaku L _{PA}	92,6 dB(A)
Nepresnosť K _{PA}	3 dB
Hladina akustického výkonu L _{WA}	105,6 dB(A)
Nepresnosť K _{WA}	3 dB

Noste ochranu sluchu.

Vplyv hluku môže spôsobiť stratu sluchu. Celkové hodnoty vibrácií (vektorový súčet troch smerov) stanovené podľa EN 61029.

7. Pred uvedením do prevádzky

- Zariadenie sa musí umiestniť stabilne, t.j. na pracovný stôl, univerzálny podstavec apod.
- Pred uvedením do prevádzky sa musia všetky kryty a bezpečnostné prípravky správne namontovať.
- Pílový kotúč musí môcť voľne bežať.
- Pri dreve, ktoré už bolo opracované, je potrebné dbať na cudzie telesá ako napr. klinec alebo skrutky atď.
- Pred stlačením vypínača zap/vyp musí byť pílový kotúč správne namontovaný. Pohyblivé diely musia mať ľahký chod.
- Pred zapojením skontrolovať, či sú všetky údaje na dátovom štítku v súlade s údajmi elektrickej siete.
- Pripojte stroj iba na správne inštalovanú zásuvku s ochrannými kontaktmi, ktorá je zabezpečená istením minimálne 16 A.

8. Zloženie

Pozor! Pred všetkými údržbovými, prestavbovými a montážnymi prácami na kotúčovej píle sa musí vytiahnuť elektrický kábel zo siete.

Umiestnite všetky dodané diely na rovný povrch. Rovnaké diely zoskupte.

Upozornenie: Ak sa spojenia so skrutkou (s guľatou hlavou alebo hexagonálnou), šesťhrannou maticou a podložkou zabezpečujú, podložka musí byť inštalovaná pod maticou.

Vložte každú skrutku zvonka dovnútra, zabezpečte spojenia maticou zvnútra.

Upozornenie: Pri montáži utiahnite skrutky a matice iba do tej miery, že nemôžu vypadnúť.

Ak skrutky a matice naskrutkujete a dotiahnete už pred konečnou montážou, finálnu montáž nie je možno vykonať.

8.1 Montáž podstavca, obr. 5/6/7

1. Štyri nožičky (17) zoskrutkujte skrutkami (g) a maticami (h) s výstuhami (20+21).

⚠ Pozor!

Horné výstupy majú pozdĺžny otvor na upevnenie na stôl!

Dbajte na to, aby sa označenie A a B vždy nachádzalo oproti sebe.

2. Výstupy voľne priskrutkujte skrutkami (g) a maticami (h) na nožičky (obr. 5).
3. Gumené pätky (22) nasuňte na nožičky (obr. 6).
4. Celú pílu namontujte na podstavec tým, že v rohoch zoskrutkujete skrutky so šesťhrannou hlavou a maticou. (obr. 7)
5. Následne pevne priskrutkujte všetky skrutky a matice podstavca.

8.2 Montáž ručného kolesa, obr. 8

1. Podložku (e) nasuňte na skrutku (a).
2. Skrutku potom nasuňte na držadlo (b) a potom podložku (c) na skrutku.
3. Celú konštrukčnú skupinu namontujte na ručné koleso (8) a zaistíte ju šesťhrannou maticou (d)

8.3 Nastavenie rozovieracieho klinu (obr. 9/10/11)

⚠ Pozor! Vytiahnite sieťovú zástrčku!

Nastavenie rozovieracieho klinu (6) sa musí prekontrolovať pred každým uvedením do prevádzky.

1. Pílový kotúč (5) nastavte na max. hĺbku rezu, uveďte do polohy 0° a zaareťujte.
2. Vyberte vložku stola (6) (obr. 9)

⚠ **Pozor! Z technických dôvodov pri zasielaní sa rozovierací klin (6) pred prvým uvedením do prevádzky namontoval v dolnej pozícii. So strojom sa smie pracovať iba vtedy, keď sa rozovierací klin (6) nachádza v hornej pozícii. Montáž rozovieracieho klinu (6) v hornej pozícii sa vykonáva nasledovne:**

3. Uvoľnite upínaciu rukoväť (23) a rozovierací klin (6) uveďte do hornej pozície (obr. 10)
4. Vzdialenosť medzi pílovým kotúčom (5) a rozovieracím klinom (6) má byť max. 5 mm. (obr. 11)
5. Opäť pevne utiahnite upevňovaciu skrutku (23) a namontujte vložku stola (6)

8.4 Montáž ochrany pílového kotúča (obr. 12)

1. Ochranu pílového kotúča (2) i so skrutkou (24) nasadte zhora na rozovierací klin (4) tak, aby skrutka pevne sedela v pozdĺžnom otvore rozovieracieho klinu (4).
2. Skrutku (24) neuťahujte príliš silno; ochrana pílového kotúča (2) musí ostať voľne pohyblivá.
3. Odsávaciu hadicu (3) nasuňte na odsávací adaptér na zadnej strane stroja a odsávacie hrdlo ochrany pílového kotúča (2).
4. Demontáž sa uskutočňuje v opačnom poradí.

Pozor!

Pred začiatkom pílenia sa musí ochrana pílového kotúča (2) spustiť na obrobok.

8.5 Montáž/výmena pílového kotúča (obr. 9/12/13)

1. Pozor! Vytiahnite sieťovú zástrčku a noste ochranné rukavice.

2. Demontujte ochranu pílového kotúča (2) (obr. 12)
3. Odstráňte vložku stola (6) (obr. 9)
4. Uvoľnite maticu tým, že na maticu nasuniete vidlicový kľúč (f) a ďalším vidlicovým kľúčom (f) pridržíte prírubu (obr. 13).

5. Pozor! Maticou otáčajte v smere otáčania pílového kotúča.

6. Odoberte vonkajšiu prírubu a starý pílový kotúč stiahnite šikmo nadol z vnútornej príruby.
7. Prírubu pílového kotúča pred montážou nového pílového kotúča dôkladne vyčistite drôtenou kefou.
8. Nový pílový kotúč opäť nasadte v opačnom poradí a pevne utiahnite.

Pozor! Dbajte na smer otáčania, šikmá rezná plocha zubov musí smerovať v smere otáčania, tzn. dopredu

9. Opäť namontujte a nastavte vložku stola (6), ako aj ochranu pílového kotúča (2).
10. Predtým ako začnete opäť pracovať s pílou je potrebné prekontrolovať funkčnosť ochranných zariadení.

9. Obsluha

9.1 Vypínač zap/vyp (Obr.14)

- Stlačením zeleného tlačidla „I“ sa môže píla zapnúť. Pred zahájením pílenia je potrebné vyčakať, kým pílový kotúč nedosiahne maximálny počet otáčok.
- Aby sa píla znovu vypla, musí sa stlačiť červené tlačidlo „0“.

9.2 Hĺbka rezu (Obr.14)

Otočením nastavovacej ručného kolieska (8) sa môže pílový kotúč (5) nastaviť na požadovanú hĺbku rezu.

- Proti smeru otáčania hodinových ručičiek: zväčšenie hĺbky rezu
- V smere otáčania hodinových ručičiek: zmenšenie hĺbky rezu

Skontrolujte nastavenie na základe skúšobného rezu.

9.3 Nastavenie uhlu (Obr.14)

Stolovou kotúčovou pílou môžu byť vykonané priečne rezy vľavo od 0° – 45° k príložníku.

⚠ Pred každým rezom skontrolujte, že medzi príložníkom, prierezovým meradlom a pílovým listom nemôže dôjsť ku kolízii.

- Uvoľniť aretačnú rukoväť (9).
- Otočením rukoväte nastaviť požadovanú uhlovú mieru na stupnici.
- Zaareťovať aretačnú rukoväť (9) v požadovanej uhlovej pozícii.

9.4 Práca s paralelným dorazom

9.4.1 Nastavenie výšky dorazu (obr. 15)

- Dorazová koľajnička (25) paralelného dorazu (7) má dve rôzne vysoké vodiace plochy.
- V závislosti od materiálov, ktoré sa majú píliť, sa musí použiť vyššia strana dorazovej koľajničky (25) pre hrubý materiál (hrúbka obrobku väčšia ako 25 mm) a nižšia strana dorazovej koľajničky pre tenký materiál (hrúbka obrobku menšia ako 25 mm).
- Za týmto účelom uvoľnite skrutky na boku paralelného dorazu (7) a dorazovú koľajničku (25) nasuňte v závislosti od požadovanej pozície na vedenie.
- Skrutky znovu pevne utiahnite

9.4.2 Montáž paralelného dorazu (obr. 16)

- Paralelný doraz (7) namontujte tak, že ho priložite vzhľadom a upínaciu páku (26) upevníte nadol.
- Pri demontáži potiahnite upínaciu páku nahor a odoberte paralelný doraz (7).
- Upínaciu silu paralelného dorazu je možné nastaviť na zadnej ryhovanej matici.

9.4.3 Nastavenie šírky rezu (obr. 17)

- Pri pozdĺžnom rezaní drevených dielov sa musí použiť paralelný doraz (7).
- Paralelný doraz (7) vložte na vodiacu koľajničku (12) vpravo alebo vľavo od pílového kotúča
- Na vodiacej koľajničke pre paralelný doraz (12) sa nachádzajú 2 stupnice (27/28), ktoré zobrazujú vzdialenosť medzi dorazovou koľajničkou (25) a pílovým kotúčom (5).
- Paralelný doraz (7) nastavte na požadovaný rozmer v kontrolnom okienku (29) a upevnite ho upínacou pákou pre paralelný doraz.

9.5 Používanie rozšírenia stola (obr. 18)

- Pri obzvlášť širokých obrobkoch by sa vždy malo použiť rozšírenie stola (14).
- Uvoľnite upínaciu páku (30) a rozšírenie stola vyťahnite tak ďaleko, aby sa naň mohol položiť obrobok, ktorý sa má píliť, bez toho, aby sa prevrátil.

9.6 Priečny doraz (obr. 19)

- Priečny doraz (13) zasunúť do drážky (31 a/b) stola píly.
- Uvoľnite upínaciu rukoväť (32).
- Priečnym dorazom (13) otáčajte, dokým sa nenastaví požadovaný uhlový rozmer. Stupnica (33) zobrazuje nastavený uhol.
- Opäť pevne utiahnite upínaciu rukoväť (33).

10. Prevádzka

Pracovné pokyny

Po každom nastavení odporúčame vykonať skúšobný rez, aby sa tak skontrolovali nastavené miery. Po zapnutí píly je potrebné vyčkať, kým pílový kotúč nedosiahne maximálny počet otáčok, predtým než urobíte prvý rez.

Dlhé obrobky zabezpečiť proti prevráženiu a spadnutiu na konci procesu pílenia (napr. pomocou odvaľovacieho stojanu).

Pozor pri zahajovaní rezu!

Prístroj používajte len so zapojeným odsávaním.

Pravidelne kontrolujte a čistite odsávacie kanály.

10.1 Vykonávanie pozdĺžnych rezov (Bild 20)

Pri tomto reze sa rozreže obrobok v pozdĺžnom smere. Jedna hrana obrobku sa pritlačí oproti paralelnému dorazu (7), pričom plochá strana leží na pílovom stole (1). Ochrana pílového kotúča (2) musí byť vždy spustená na spracovávaný obrobok. Pracovný postoj pri pozdĺžnom reze nesmie byť nikdy v jednej línii s priebehom rezu.

- Paralelný doraz (7) nastaviť podľa výšky obrobku a požadovanej šírky rezu (pozri bod 9.4).
- Zapnúť pílu.
- Ruky so zovretými prstami položiť naplocho na obrobok a pozdĺž paralelného dorazu (7) posunúť obrobok do pílového kotúča (5).
- Postranné vedenie s ľavou alebo pravou rukou (podľa pozície paralelného dorazu) len po prednú hranu ochrany pílového kotúča (2).
- Obrobok pri pílení vždy posunúť až na koniec rozvieracieho klinu (4).
- Rezný odpad ostane na pílovom stole (1) ležať, až kým sa pílový kotúč (5) znovu nenachádza v pokojovej polohe.
- Dlhé obrobky zabezpečiť proti prevráženiu a spadnutiu na konci procesu pílenia! (napr. rolovací stojan na konci apod.)

10.1.1 Rezanie tenkých obrobkov (Obr. 21)

Pozdĺžne rezy obrobkov so šírkou menšou ako 120 mm sa musia bezpodmienečne vykonávať pomocou posuvného prípravku (16). Posuvný prípravok je súčasťou objemu dodávky. Opotrebený resp. poškodený posuvný prípravok ihneď vymeniť.

- Nastavte pozdĺžnu zarážku podľa predpokladanej šírky obrobku. (pozri 9.4)
- Obrobok posúvajte dopredu oboma rukami, v oblasti pílového listu je nutné použiť tlačnú tyč (16) ako posuvnú pomôcku.
- Obrobok vždy pretlačte až ku koncu rozperného klinu.

⚠ Pozor! U krátkych obrobkov je treba použiť posuvnú tyč už na začiatku rezania.

10.2 Vykonávanie priečných rezov (Obr. 22)

- Priečny doraz (13) nasunúť do jednej z drážok (31a/b) pílového stola a nastaviť na požadovanú uhlovú mieru (pozri bod 9.6). Ak by sa mal pílový kotúč (5) dodatočne nastaviť na šikmo, potom sa musí použiť drážka (31a), ktorá nedovolí, aby sa dostala Vaša ruka a priečny doraz do kontaktu s ochranou pílového kotúča.
- Prípadne použiť dorazovú lištu.
- Obrobok pevne zatlačiť oproti priečnému dorazu (13).
- Zapnúť pílu.
- Priečny doraz (13) a obrobok posunúť smerom k pílovému kotúču, aby sa vykonal požadovaný rez.

Pozor:

Vždy pevne držte Vami vedený obrobok, nie voľný kus obrobku, ktorý bude odrezaný.

- Priečný doraz (13) posunúť vždy tak dopredu, až sa obrobok kompletne celý prereže.
- Pílu opäť vypnúť. Odpad po pílení odstrániť až vtedy, keď sa pílový kotúč úplne zastaví.

10.3 Rezanie trieskových dosiek

Aby sa zabránilo vylomeniu rezných hrán pri rezaní trieskových dosiek, nemal by byť pílový kotúč (5) nastavený vyššie ako 5 mm nad hrúbkou obrobku (pozrite tiež bod 9.2).

11. Preprava

1. Elektrický prístroj pred každou prepravou vypnite a odpojte ho od napájania prúdom.
2. Elektrický prístroj noste minimálne vo dvojici.
3. Elektrický prístroj chráňte pred nárazmi, údermi a silnými vibráciami, napr. pri preprave vo vozidlách.
4. Elektrický prístroj zaistite proti prevráteniu a pokĺznutiu.
5. Ochranné zariadenia nikdy nepoužívajte na manipuláciu alebo prepravu.

11.1 Preprava bez podstavca (obr. 24)

1. Vytiahnite rozšírenie stola (14).
2. Stroj preklopte na kolieska (32)
3. Stroj držte za rukoväť rozšírenia stola (14) a ťahajte ho za sebou.

12. Údržba

⚠ Varovanie! Pred každým nastavením, údržbou alebo opravou vytiahnite sieťovú zástrčku!

12.1 Všeobecné údržbové opatrenia

- Udržujte ochranné zariadenia, vzduchové otvory a kryt motora vždy v čistom stave bez prachu a nečistôt. Utrite prístroj čistou utierkou alebo ho vyčistite vyfúkaním stlačeným vzduchom pri nastavení na nízky tlak.
- Odporúčame, aby ste prístroj čistili priamo po každom použití.
- Čistite prístroj pravidelne pomocou vlhkej utierky a malého množstva tekutého mydla. Nepoužívajte žiadne agresívne čistiace prostriedky ani riedidlá; tieto prostriedky by mohli napadnúť umelohmotné diely prístroja. Dbajte na to, aby sa do vnútra prístroja nedostala voda.
- Raz za mesiac naolejujte otočné diely pre predĺženie životnosti nástroja. Motor neolejujte.

12.2 Uhlíkové kefky

- Pri nadmernej tvorbe iskier nechajte uhlíkové kefky na prístroji skontrolovať odborným elektrikárom. Pozor! Uhlíkové kefky smú byť vymieňané len odborným elektrikárom.

13. Skladovanie

Skladujte prístroj a jeho príslušenstvo na tmavom, suchom a nezamrzajúcom mieste mimo dosahu detí. Optimálna teplota pre skladovanie je medzi 5 až 30 °C. Skladujte tento elektrický prístroj v originálnom balení. Elektrický prístroj zakryte, aby ste ho chránili pred prachom alebo vlhkosťou.

Návod na obsluhu skladujte pri elektrickom prístroji.

14. Elektrická prípojka

Nainštalovaný elektromotor je pripojený a pripravený na prevádzku. Pripojenie zodpovedá príslušným ustanoveniam VDE a DIN.

Sieťová prípojka na strane zákazníka, ako aj predložovacie vedenie musia zodpovedať týmto predpisom.

- Výrobok spĺňa požiadavky EN 61000-3-11 a podlieha špeciálnym podmienkam pripojenia. To znamená, že použitie na ľubovoľných voľne voliteľných prípojných bodoch nie je dovolené.
- Prístroj môže pri nevhodných sieťových pomeroch viesť k prechodným kolísaniam napätia.
- Produkt je určený len na použitie v objekte, ktorý má trvalý záťažový prúd najmenej 100 A na fázu a je dodávaný prostredníctvom distribučnej sústavy s menovitým napätím 230 V.
- Ako užívateľ sa musíte uistiť, prípadne sa poradiť s vašou energetickou spoločnosťou, či je trvalý záťažový prúd systému v mieste pripojenia na verejnú sieť dostatočný na pripojenie tohto produktu.

Dôležité upozornenia

Pri preťažení motora sa tento samočinne vypne.

Po vychladení (časovo odlišné) je možný motor znovu zapnúť.

Poškodené elektrické prípojné vedenie

Na elektrických prípojných vedeniach často vznikajú škody na izolácii.

Príčinami môžu byť:

- Stlačené miesta, keď sa prípojné vedenia vedú cez okno alebo medzeru medzi dverami.
- Zalomené miesta v dôsledku neodborného upevnenia alebo vedenia prípojného vedenia.
- Rozrezané miesta vzniknuté pri prejazde cez prípojné vedenie.
- Škody na izolácii pri vytrhnutí zo zásuvky v stene.
- Trhliny pri zostarnutí izolácie.

Takéto poškodené elektrické prípojné vedenia sa nesmú používať a z dôvodu poškodenia izolácie sú životnebezpečné.

Elektrické prípojné vedenia pravidelne kontrolujte ohľadne poškodení. Dávajte pozor na to, aby pri kontrole prípojného vedenia nebolo toto pripojené k elektrickej sieti.

Elektrické prípojné vedenia musia zodpovedať príslušným ustanoveniam VDE a DIN. Používajte iba prípojné vedenia s označením H 07 RN.

Vytlačenie označenia typu na prípojnom kábli je predpis.

Motor na striedavý prúd

- Sieťové napätie musí predstavovať 220 - 240 V~.
- Predlžovacie vedenia do dĺžky 25 m musia vykazovať priemer 1,5 mm².

Prípojky a opravy elektrickej výbavy smie vykonávať iba vyučený elektrikár.

V prípade otázok uveďte, prosím, nasledujúce údaje:

- druh prúdu motora,
- údaje z typového štítku stroja,
- údaje o motore z typového štítku.
-

⚠ OCHRANA PROTI PREŽAŽENIU (obr.7)

- Toto elektrické zariadenie je vybavené ochranou proti preťaženiu. Ak dôjde k aktivácii ochrany proti preťaženiu, postupujte nasledovne:
- Odpojte elektrické náradie od napájacieho zdroja.
- Nechajte elektrické zariadenie vychladnúť.
- Skontrolujte elektrické zariadenie, či nie je poškodené.

- Pred opätovným spustením zaistite opravu zistených porúch.
- Pripojte elektrické náradie k napájaciemu zdroju.
- Stlačte spínač ochrany proti preťaženiu (k).
- Zapnite elektrické zariadenie podľa predpísaného postupu a zahajte prácu.

15. Odstraňovanie porúch

Porucha	Možná príčina	Riešenie
1. Pílový kotúč sa po zastavení motora uvoľní	Uťahovacia matica slabo pritiahnutá	Utiahnite pravý závit uťahovacej matice
2. Motor sa nespustí	a) Zlyhanie sieťovej poistky	a) Skontrolujte sieťovú poistku
	b) Chybný predlžovací kábel	b) Vymeňte predlžovací kábel
	c) Pripojenie k motoru alebo prepínač nie sú v poriadku	c) Kontrola kvalifikovaným elektrikárom
	d) Chybný motor alebo prepínač	d) Kontrola kvalifikovaným elektrikárom
3. Nesprávny smer otáčania motora	a) Chybný kondenzátor	a) Kontrola kvalifikovaným elektrikárom
	b) Nesprávne pripojenie	b) Nechajte vymeniť polaritu zásuvky kvalifikovaným elektrikárom
4. Motor nemá žiadny výkon, poistka vyskočí	a) Prierez predlžovacieho kábla nie je dostatočný	a) Pozrite Elektrické pripojenie
	b) Preťaženie spôsobené tupým pílovým listom	b) Vymeňte pílový list
5. Spálené plochy na reznej ploche	a) Tupý pílový list	a) Naostrenie pílového listu, výmena
	b) Nesprávny pílový list	b) Vymeňte pílový list

Selgitus sümbolid instrument

	<p>EE</p>	<p>Hoiatus! Võimalik mittetäitmise eest surmaoht, vigastuste ohtu või kahju näitaja!</p>
	<p>EE</p>	<p>Lugege enne käikuvõtmist kasutusjuhend ja ohutusjuhised läbi ning pidage neist kinni!</p>
	<p>EE</p>	<p>Kandke kaitseprille!</p>
	<p>EE</p>	<p>Kandke kuulmekaitset!</p>
	<p>EE</p>	<p>Kandke tolmuemissiooni korral respiraatorit!</p>
	<p>EE</p>	<p>Tähelepanu! Vigastusoht! Ärge sisestage jäsemeid töötavasse saekettasse!</p>

1. Algatamine

TOOTJA:

scheppach

Fabrikation von Holzbearbeitungsmaschinen GmbH
Günzburger Straße 69
D-89335 Ichenhausen

HEA KLIENT,

Soovime teile palju rõõmu ja edu töötab oma uue seadme.

MÄRKUS:

Vastavalt kehtivatele tootevastutust käsitlevatele õigusaktidele ei vastuta seadme tootja tootel või tootega tekitatud kahju eest, mis on põhjustatud:

- nõuetevastasest käsitlemisest,
- kasutusjuhendi nõuete mittejärgimisest,
- remont kolmandate isikute kui ametlikult kinnitamata tehnikute poolt,
- mitte-originaalvaruosade kasutamine ja nendega asendamine,
- ebaõigest kasutamisest,
- elektrit puudutavatele eeskirjadele ja VDE määrustele 0100, DIN 57113 / VDE0113 mittevastavusest põhjustatud elektrisüsteemi riketest.

Soovitame:

Enne seadme paigaldamist ja kasutuselevõttu lugege kogu kasutusjuhendi tekst läbi. Kasutusjuhendi eesmärk on aidata kasutajal masinat tundma õppida ja lihtsustada selle juhendikohaste kasutusvõimaluste rakendamist. Kasutusjuhend sisaldab olulist teavet selle kohta, kuidas masinaga ohutult, professionaalselt ja ökonoomselt töötada, kuidas vältida ohtu, hoida kokku remondikuludelt, vähendada rikkeid ja kuidas suurendada masina usaldusväärsust ning tööiga. Lisaks kasutusjuhendis sisalduvatele ohutuseeskirjadele peate tutvuma kehtivate eeskirjadega, mida kohaldatakse masinaga töötamisel teie riigis. Hoidke kasutusjuhend alati masina juures ning mustuse ja niiskuse eest kaitsmiseks säilitage seda plastikümbrises. Enne seadme kasutamist peab iga kasutaja kasutusjuhendit lugema ja seda hoolega järgima. Masinat tohivad kasutada ainult need isikud, kes on teadlikud masina kasutamisest ja kes on kursis sellega seotud ohtudest. Vanuse alampiiri nõue peab olema täidetud.

2. Seadme kirjeldus (Abb.1/2/3/4)

1. Saelaud
2. Saeketta kaitse
3. Imuvoolik
4. Lõhestuskiil
5. Saeketas
6. Lauasüdamik
7. Paralleelpiiraja
8. Käsiratas
9. Seade- ja fiksaatorkäepide
10. Aluskandmik
11. Sisse-, väljalüliti
12. Juhtsiin
13. Ristpiiraja
14. Laualaiendus
15. Tagumised Juhtsiin
16. Tõukepulk
17. Seisujalad
18. Ristvardad
19. Pikivardad
20. Keskvardad, lühikesed
21. Keskvardad, pikad
22. Kummijalad
23. Käepide

3. Tarnekomplekt

- Avage pakend ja võtke seade ettevaatlikult välja.
- Eemaldage pakendusmaterjal ja pakendus- ning transpordikindlustused (kui olemas).
- Kontrollige üle, kas tarnekomplekt on terviklik.
- Kontrollige seadet ja tarvikudetaile transpordikahjustuste suhtes.
- Säilitage pakendit võimaluse korral kuni garantiiaja möödumiseni alal

TÄHELEPANU

Seade ja pakendusmaterjalid pole laste mänguasjad! Lapsed ei tohi kilekottide, kilede ja väikedetailidega mängida! Valitseb allaneelamis- ja lämbumisoht!

- Originaalkasutusjuhend
- Saag koos eelmonteeritud saekettaga
- Saeketta kaitse
- Imuvoolik
- Lõhestuskiil
- Paralleelpiiraja
- Piirdesiin
- Ristpiiraja
- Laualaiendus (1x)
- Tõukepulk
- Seisujalad (4x)
- Ristvardad (2x)
- Pikivardad (2x)
- Keskvardad, lühikesed (2x)
- Keskvardad, pikad (2x)
- Kummijalad (4x)
- Montaažimaterjal

4. Sihtotstarbekohane kasutamine

Lauaketassaag on ette nähtud igat liiku puidu piki- ja ristilõikamiseks (ainult koos ristpirajaga) vastavalt masina suurusele.

Tohib lõigata igat liiki ümarpuitu.

Masinat tohib kasutada ainult vastavalt selle otstarbele.

Igasugune sellest ulatuslikum kasutus pole sihtotstarbekohane. Sellest tulenevate kahjude või igat liiki vigastuste eest vastutab kasutaja/operaator ja mitte tootja.

Kasutada tohib üksnes antud masinale sobivaid saeketaid (HM või CV saekettad).

Igat liiki HSS saeketaste või lõikeketaste kasutamine on keelatud. Sihtotstarbekohase kasutuse koostisosaks on ka ohutusjuhiste, samuti montaažijuhendi ning kasutusjuhendis sisalduvate käitusjuhiste järgimine.

Isikud, kes masinat käsitsevad ja hooldavad, peavad seda tundma ja olema võimalikest ohtudest teavitatud. Peale selle tuleb kehtivatest õnnetuste ennetamise eeskirjadest väga täpselt kinni pidada.

Tuleb järgida muid töömeditsiiniliste ja ohutustehniliste valdkondade üldisi reegleid.

⚠ Tähelepanu!

Seadmete kasutamisel tuleb ohutusabinõudest kinni pidada, et vältida vigastusi ja kahjustusi. Lugege käesoleva kasutusjuhendi / ohutusjuhised seetõttu hoolikalt läbi. Hoidke neid hästi alal, et neis sisalduv informatsioon oleks igal ajal käepärast. Kui peaksite seadme teistele isikutele üle andma, siis palun väljastage ka käesoleva kasutusjuhendi / ohutusjuhised. Me ei võta vastutust õnnetuste või kahjude eest, mis tekivad käesoleva juhendi ja ohutusjuhiste eiramisest.

Masinal teostatud muudatused välistavad tootja vastutuse sellest tekkivate kahjude eest täielikult.

Sihtotstarbekohasest kasutamisest hoolimata pole võimalik teatud riskitegureid täielikult välistada. Masina konstruktsioonist ja ülesehitusest tingitult võib esineda järgmisi riske:

- Saeketta puudutamine mittekaetud saepiirkonnas.
- Jäsemete sisestamine töötavasse saekettasse (lõikevigastus).
- Töödetalli ja töödetalli osade tagasilöök.
- Saeketta purunemine.
- Saeketta vigaste kõvasulamdetailide väljapaikamine.
- Kuulmekahjustused nõutava kuulmekaitsme mittekasutuse korral.
- Puidutolmude tervistkahjustav emissioon suletud ruumides kasutamisel.

⚠ Palun pidage silmas, et meie seadmed pole konstrueeritud kommerts-, käsitööndus- ega tööstuskasutuse jaoks. Me ei võta üle kohustuslikku garantiid, kui seadet kasutatakse kommerts-, käsitööndus- või tööstusettevõtetes ning samaväärsetel tegevustel.

5. Tähtsad juhised

⚠ **Tähelepanu!** Elekritööriista kasutamisel tuleb kaitseks elektrilöögi, vigastus- ja tuleohtu eest järgmisi põhimõttelisi ohutusmeetmeid järgida. Lugege kõik need juhised enne antud elektritööriista kasutamist läbi ning hoidke ohutusjuhiseid korralikult alal.

Ohutu töötamine

1 Hoidke oma tööpiirkond korras.

- Tööpiirkonnas valitseva korratuse tagajärjeks võivad olla õnnetused.

2 Arvestage ümbrusmõjudega.

- Ärge jätke elektritööriistu vihma kätte.
- Ärge kasutage elektritööriistu niiskes või märjas keskkonnas.
- Hoolitsege tööpiirkonna hea valgustuse eest.
- Ärge kasutage elektritööriista kohtades, kus valitseb tulekahju- või plahvatusoht.

3 Kaitske ennast elektrilöögi eest.

- Vältige kehakontakti maandatud (z. B. Rohren, radiaatorid, elektripliidid, külmikud).

4 Hoidke lapsed eemal!

- Ärge laske teistel isikutel tööriista või kaablit puudutada, hoidke nad tööpiirkonnast eemal.

5 Hoidke mittekasutatavaid elektritööriistu turvaliselt alal.

- Mittekasutatavad elektritööriistad tuleks panna ära kuiva kõrgemal asuvasse või lukustatud kohta, väljapoole laste käeulatus.

6 Ärge koormake elektritööriista üle.

- Nad töötavad paremini ja ohutumalt esitatud võimsusvahemikus.

7 Kasutage õiget elektritööriista.

- Ärge kasutage väikese võimsusega elektritööriistu rasketeks töödeks.
- Ärge kasutage elektritööriista eesmärkidel, milleks see pole ette nähtud. Ärge kasutage näiteks käsitetassaagi puuokste ega puuhalgude lõikamiseks.
- Ärge kasutage elektritööriista küttepuidu saagimiseks.

8 Kandke sobivat riietust.

- Ärge kandke avarat riietust või ehteid, mis võiksid liukvatesse osadesse kinni jääda.
- Õues töötamisel on soovitatav libisemiskindlad jalatsid.
- Pikkade juuste korral kandke juuksevärku.

9 Kasutage kaitsevarustust.

- Kandke kaitseprille.
- Kasutage tolmu tekitavatel töödel respiraatorit.

10 Ühendage tolmuimuseadis külge.

- Kui on olemas ühendused tolmuimuseüsteemi ja püüdeseadiste juurde, siis veenduge, et need on külge ühendatud ja neid kasutatakse õigesti.
- Suletud ruumides on käitamine lubatud üksnes sobiva imuseadisega.

11 Kindlustage töödetail.

- Kasutage pingutusrakiseid või kruustange, et töödetaili kinni hoida. Seda hoitakse nendega kindlamalt kui Teie kätega ja see võimaldab masinat mõlema käega käsitseda.

- Pikkade töödetaile puhul on vajalik täiendav alus (laud, pukid jne), et masina ümberkukkumist vältida.
- Suruge töödetaali alati tugevasti vastu tööplaati ja piirajat, et töödetaali loksumist või pöördumist takistada.

12 Vältige ebanormaalset kehahoiakut.

- Hoolitsege stabiilse seisuasendi eest ja hoidke alati tasakaalu.
- Vältige kohmakaid käeasendeid, mille puhul võivad järsul äralibisemisel üks või mõlemad käed saeketast puudutada.

13 Hoolitsege oma tööriistade eest hästi.

- Hoidke lõiketööriistad teravad ja puhtad, et paremini ning ohutumalt töötada.
- Järgige juhiseid määrimise ja tööriistavahetuse kohta.
- Kontrollige regulaarselt elektritööriista ühendusjuhet ja laske see kahjustuse korral üksnes tunnustatud spetsialistil uuega asendada.
- Kontrollige regulaarselt pikendusjuhtmeid ja asendage, kui need on kahjustunud.
- Hoidke käepidemed kuivad, puhtad ning vabad õlist ja rasvast.

14 Tõmmake pistik pistikupesast välja.

- Ärge eemaldage kunagi lahtiseid kilde, laaste või kinnikiilunud puitdetailide töötava saeketta korral.
- Elektritööriista mittekasutuse korral, enne hoolidust ja tööriistade nagu nt saeketta, puuri, freesi vahetamist.

15 Ärge jätke tööriistavõtit ette.

- Kontrollige enne sisselülitamist üle, kas võti ja seadistustööriistad on eemaldatud.

16 Vältige ettekavatsematut käivitumist.

- Veenduge, et lüliti on pistiku pistikupesasse pistimisel välja lülitatud.

17 Kasutage väliskeskkonnas pikenduskaablit.

- Kasutage õues ainult selleks lubatud ja vastavalt tähistatud pikenduskaablid.
- Kasutage kaablitrumlit üksnes mahakeritud seisundis.

18 Olge alati tähelepanelik

△ Pidage silmas, mida Te teete. Toimige töötamisel mõistlikult. Ärge kasutage elektritööriista, kui olete hajevil.

19 Kontrollige elektritööriista võimalike kahjustuste suhtes.

- Enne elektritööriista edasist kasutamist tuleb uurida kaitseseadiseid või kergesti kahjustatud detaile nende laitmatu ja sihtotstarbekohase talitluse suhtes.
- Kontrollige üle, kas liikuvad detailid talitlevad laitmatult ega kiilu kinni või kas detailid on kahjustatud. Kõik detailid peavad olema õigesti monteeritud ja täitma kõiki tingimusi, et elektritööriista laitmatult kasutamist tagada.
- Liikuvat kaitsekate ei tohi avatud seisundis kinni kiiluda.
- Laske kahjustatud kaitseseadised ja detailid tunnustatud oskustöökojas remontida või välja vahetada, kui kasutusjuhendis pole mainitud teisiti.

- Kahjustatud lüliti tuleb lasta asendada klienditeeninduse töökojas.
- Ärge kasutage vigaseid või kahjustatud ühendusjuhtmeid.
- Ärge kasutage elektritööriista, millel pole võimalik lüliti sisse ja välja lülitada.

20 TÄHELEPANU!

- Topelteerungilõigete korral tuleb olla eriti ettevaatlik.

21 TÄHELEPANU!

- Muude rakendustööriistade ja muude tarvikute kasutamine võib tähendada Teile vigastusohu.

22 Laske elektritööriist elektrispetsialistil remontida.

- Antud elektritööriist vastab asjaomastele ohutusnõuete. Remonti tohib teostada ainult elektrispetsialist originaalvaruosi kasutades; vastasel juhul võivad kasutajal õnnetused juhtuda.

23 Ärge kasutage kaablit eesmärkidel, milleks see pole ette nähtud.

- Ärge kasutage kaablit, et pistik pistikupesast välja tõmmata. Kaitske kaablit kuumuse, õli ja teravate servade eest.

TÄIENDAVALD OHUTUSJUHISED

1 Ohutusabinõud

- △ **Hoiatus!** Ärge kasutage kahjustatud, pragunenud või deformeerunud saekettaid.
- Vahetage kulunud lauasüdamik välja.
- Kasutage ainult tootja poolt soovitatud saekettaid, mis vastavad normile EN 847-1. △ **Hoiatus!** Pöörake saeketta vahetamisel tähelepanu sellele, et lõikelaius pole väiksem ja saekettasüdamiku paksus pole suurem kui lõhestuskiilu paksus!
- Pidage silmas, et lõigatava materjali jaoks valitakse välja sobiv lõikeketas.
- Kandke sobivat isiklikku kaitsevarustust. See hõlmab: kuulmekaitset kuu miskaotuse riski vähendamiseks, respiraatorit ohtliku tolmu sissehingamise riski vähendamiseks.
- Kandke saeketaste ja karedate materjalidega ümberkäimisel kindaid.
- Kandke saekettaid, mil alati praktiliselt võimalik, vastavas anumas.
- Kandke kaitseprille. Töö ajal tekkivad sädemed või seadmest väljatungivad killud, laastud ja tolmu võivad nägemiskadu põhjustada.
- Ühendage elektritööriist puidu saagimisel tolmu-püüdeseadise külge. Tolmu vabanemist mõjutavad muu hulgas töödeldava materjali liik, kohapealse eraldumise tähendus (kinnipüüdmine ja allikas) ning katete/suunamisplekkide/juhikute õige seadistus.
- Ärge kasutage kõrgleegeritud kiirlõiketerasest (HSS teras) saekettaid.
- Säilitage tõukepulka või tõukepuud mittekasutuse korral alati elektritööriista selle hoidikus.

2 Hooldus ja korrashoid

- Tõmmake igasugustel seadistus- ja hooldustöödel võrgupistik välja.

- Mürateket mõjutavad erinevad tegurid, muu hulgas saeketaste omadused, saeketta ja elektritööriista seisund. Kasutage võimaluse korral saekettaid, mis konstrueeriti müraemissiooni vähendamiseks, hooldage elektritööriista ja tööriistaotsakuid regulaarselt ning parandage need vajadusel, et müra vähendada.
- Teavitage elektritööriista, kaitseseadistel või tööriistaotsakul esinevatest vigadest kohe pärast nende avastamist ohutuse eest vastutavat isikut.

3 Ohutu töötamine

- Kasutage tõukepulka või tõukepuuga käepidet, et töödetaali ohutult saeketta juurest läbi juhtida.
- Tehke kindlaks, et alati kasutatakse lõhestuskiilu ja see on õigesti seadistatud.
- Kasutage saeketta ülemist kaitseseadist ja seadistage see õigesti.
- Kasutage ainult saekettaid, mille suurimad lubatud pöörded on väiksemad kui rakendustööriista maksimaalsed spindlipöörded ja mis lõigatavale materjalile sobivad.
- Ärge teostage valtsimist või nuutimist ilma, et saelaua kohale on paigaldatud sobiv kaitseseadis nagu nt tunnelkaitseseadis.
- Ketassaage ei tohi lõhistamiseks (töödetailis lõpev soon) kasutada.
- Kasutage elektritööriista transportimisel ainult transpordiseadiseid. Ärge kasutage käsitsemiseks või transportimiseks kunagi kaitseseadiseid.
- Pöörake tähelepanu sellele, et transportimise ajal on saeketta ülemine osa alati ära kaetud, näiteks kaitseseadisega.
- Pidage silmas, et kasutate ainult selliseid distantsseibe ja spindlirõngaid, mis tootja poolt esitatud eesmärgiks sobivad.
- Põrand peab olema masina ümbruses tasane, puhas ja vaba lahtistest osakestest nagu nt laastudest ning lõikamisjääkidest.
- Töösukoht alati saeketta küljel.
- Ärge eemaldage lõikamispiirkonnast lõikamisjääke ega muid töödetaali osi, kuni masin töötab ja saeagregaat ei paikne veel puhkeasendis.
- Pidage silmas, et masin, kui vähegi võimalik, on alati tööpingi või laua külge kinnitatud.
- Kindlustage pikad töödetaalid lõikamisprotseduuri lõppedes allavajumise vastu (nt veere-püstjalg või rollpukk).
- **⚠ Tähelepanu!** Ärge eemaldage kunagi lahtiseid kilde, laaste või kinnikiilunud puitdetailide töötava saeketta korral
 - Lülitage rikete kõrvaldamiseks või kinnikiilunud puidutükkide eemaldamiseks masin välja. -
 - **Tõmmake võrgupistik välja** -
 - Viige ümbervarustus- ning seadistus-, mõõtmis- ja puhastustööd läbi üksnes seisatud mootoriga. -
 - **Tõmmake võrgupistik välja** -
 - Kontrollige enne sisselülitamist üle, kas võtmed ja seadistustööriistad on eemaldatud.

Hoiatus! Antud elektritööriist tekitab käitamise ajal elektromagnetilise välja. Kõnealune väli võib teatud tingimustel aktiivsete või passiivsete meditsiiniliste implantaatide talitlust halvendada. Vähendamaks tõsiste või surmavate vigastuste ohtu, soovitame me meditsiiniliste implantaatidega isikutel arsti ja meditsiinilise implantaadi tootjaga konsulteerida enne, kui elektritööriista käsitsetakse.

OHUTUSJUHISED SAEKETASTEGA ÜMBERKÄIMISEKS

- 1 Kasutage üksnes rakendustööriistu, kui valitsete nende käsitsemist.
- 2 Järgige suurimaid pööreid. Rakendustööriista esitatud suurimaid pööreid ei tohi ületada. Pidage pööretevahemikust, kui esitatud, kinni.
- 3 Pidage silmas mootori-saeketta pöörlemissuunda.
- 4 Ärge kasutage pragudega rakendustööriistu. Kandke rebenditega rakendustööriistad maha. Parandamine pole lubatud.
- 5 Puhastage kinnipingutuspinna mustusest, määrdest, õlist ja veest.
- 6 Ärge kasutage ketassaeketaste avade väiksemaks tegemiseks lahtisi ahendusrõngaid ega -pukse.
- 7 Pöörake tähelepanu sellele, et rakendustööriista kindlustamiseks kasutatavad ahendusrõngad on sama läbimõõduga ja moodustavad vähemalt 1/3 lõikeläbimõõdust.
- 8 Tehke kindlaks, et fikseeritud ahendusrõngad on üksteise suhtes paralleelsed.
- 9 Käige rakendustööriistadega ettevaatlikult ümber. Hoidke neid kõige parem originaalpakendis või spetsiaalsetes anumates alal. Kandke kaitsekindaid, et haardekindlust parandada ja vigastusriski edasi alandada.
- 10 Tehke enne rakendustööriistade kasutamist kindlaks, et kõik kaitseseadised on nõuetekohaselt kinnitatud.
- 11 Veenduge enne kasutamist, et Teie poolt kasutatav rakendustööriist vastab antud elektritööriista tehnilistele nõuetele ning on nõuetekohaselt kinnitatud.
- 12 Kasutage kaasapandud saeketast ainult puidu, ent mitte kunagi metallide töötlemiseks.

Jääkriskid

Elektritööriist on valmistatud tehnika kaasaegset arengutaset ja kehtivaid ohutustehnilisi reegleid järgides. Siiski võib töötamisel üksikuid jääkriske esineda.

- Tervise ohtu seadmine elektrivoolu tõttu nõuetele mittevastavate elektriühendusjuhtmete kasutamisel.
- Peale selle võivad kõigist tarvitusele võetud abinõudest hoolimata valitseda mitte silmnähtavad jääkriskid.
- Jääkriske on võimalik minimeerida, kui järgitakse ptk „Ohutusjuhised“ ja „Sihtotstarbekohane kasutamine“ ning käsitsemiskorraldust tervikuna.
- Ärge koormake asjatult masinat: liiga tugev surve kahjustab saagimisel kiiresti saeketast. See võib põhjustada töötlemisel masina võimsuse alanemist ja lõiketäpsuse vähenemist.

- Vältige masina juhuslikku käimapanemist: pistiku pistikupessa sisestamisel ei tohi käitusklahvi vajutada.
- Kasutage tööriistu, mida käesolevas käsiraamatus soovitatakse. Nii saavutate, et Teie saag talitleb optimaalse võimsusega.
- Hoidke oma käed tööpiirkonnast eemal, kui masin on töös.
- Enne kui seadistus- või hooldustöid ette võtate, lülitage seade välja ja tõmmake võrgupistik välja.

6. Tehnilised andmed

Vahelduvvoolumootor	220-240 V~ 50Hz
Võimsus	2000 Watt
Tüüp	S6 20%*
Tühikäigupöörded	4800 min ⁻¹
Kõvasulamsaeketas	∅ 255 x ∅ 30 x 2,8 mm
Hammaste arv	60
Lõhestuskiilu paksus	2,5 mm
Laua suurus	640 x 640 (990) mm
Lõikekõrgus max 90°	80 mm
Lõikekõrgus max 45°	50 mm
Kõrguseeadur	0 - 80 mm
Pööratav saeketas	0 - 45°
Imuühendus	∅ 40 mm
Kaal u	31,5 kg

* Tüüp S6 40%: kestevalitlus vahelduva (esitamise aeg 10 min). Umbes mootor ei tohi kuumutada vastuvõetamatu mootor 40% märguajaga töötamisel nimivõimsus ja seejärel peab 60% märguajaga edasi sõita ilma koormuseta.

Müraväärtused

Müraväärtused määrati vastavalt EN 61029.

Helirõhutase L _{PA}	92,6 dB(A)
Määramatus K _{PA}	3 dB
Helivõimsustase L _{WA}	105,6 dB(A)
Määramatus K _{WA}	3 dB

Kandke kuulmekaitset.

Müra toime võib põhjustada kuulmiskadu. Võngete üldväärtused (kolme suuna vektorsumma) määratud vastavalt EN 61029.

7. Enne käikuvõtmist

- Masin tuleb seisustabiilselt üles panna, st kruvige tööpingi, aluskandmiku vms külge. Kasutage selleks avasid, mis asuvad masina kandmikus.
- Enne käikuvõtmist peavad olema kõik katted ja ohutusseadised nõuetekohaselt monteeritud.
- Saeketas peab saama vabalt liikuda.
- Pöörake juba töödeldud puidu puhul tähelepanu võõrkehadele nagu nt naelad või kruvid.

- Veenduge enne sisse-/väljalüliti vajutamist, kas saeketas on õigesti monteeritud ja liikuvad osad liiguvad kergelt.
- Veenduge enne masina külgeühendamist, et tüübisildid esitatud andmed ühilduvad elektrivõrgu andmetega.
- Ühendage masin ainult nõuetekohaselt installeeritud kaitsekontakt-pistikupessa, mis on kaitstud vähemalt 16A-ga.

8. Ülesehitus ja käsitsemine

Tähelepanu! Enne kõiki hooldus-, ümbervarustus- ja montaažitöid ketassae kallal tuleb võrgupistik välja tõmmata.

Asetage kõik kaasapandud detailid lamedale pinnale. Grupeerige kõik ühesugused detailid.

Juhis: Kui ühendused tuleb kindlustada poldi (ümarpea või kuuskant), kuuskantmutri ja alusseibiga, siis tuleb alusseib mutri alla paigaldada.

Pistke poldid vastavalt väljastpoolt sissepoole sisse, kindlustage ühendused seestpoolt mutritega.

Juhis: Pingutage mutreid ja polte montaaži ajal ainult niipalju, et need ei saaks alla kukkuda.

Kui pingutate mutrid ja poldid juba enne lõppmontaaži tugevasti kinni, siis ei saa lõppmontaaži läbi viia.

8.1 Kandmiku montaaž, joon.5/6/7

1. Kruvige neli seisujalga (17) poltide (g) ja mutritega (h) varrastega (20+21) kokku.

△ Tähelepanu!

Ülemistel varrastel on kinnitamiseks lauas pikiava! Pidage silmas, et tähised A ja B paiknevad alati vastastikku.

2. Nüüd kruvige alumised vardad poltide (g) ja mutritega (h) lõdvalt seisujalgade külge (joon. 5).
3. Nüüd pistke kummijalad (22) seisujalgade peale (joon. 6)..
4. Nüüd monteeri saag tervikuna aluskandmikule, keerates selleks nurkades kuuskantpoldid ja mutrid kinni. (joon.7)
5. Seejärel keerake kõik aluskandmiku poldid ja mutrid kinni.

8.2 Käsiratta montaaž, joon.8

1. Pistke seib (e) poldi (a) peale.
2. Pistke siis polt käepidemele (b) ja seejärel seib (c) poldi peale.
3. Monteeri kogu koostesõlm käsirattale (8) ja kindlustage see kuuskantmutriga (d).

8.3 Lõhestuskiilu seadistamine (joon. 9/10/11)

△ Tähelepanu! Tõmmake võrgupistik välja! Lõhestuskiilu (6) seadistus tuleb iga kord enne käikuvõtmist üle kontrollida.

1. Seadistage saeketas (5) max lõikesügavusele, seadke 0° asendisse ja fikseeri.

2. Võtke lauasüdamik (6) välja (joon.9).
△ Tähelepanu! Saatmistehnilistel põhjustel monteeri lõhestuskiil (6) enne esmakordset käikuvõtmist alumisse positsiooni. Masinaga tohib töötada ainult siis, kui lõhestuskiil (6) paikneb ülemises positsioonis. Monteeri lõhestuskiil (6) järgmisel viisil ülemisse positsiooni:
3. Lõdvendage pingutuskäepidet (23) ja seadke lõhestuskiil (6) ülemisse positsiooni (joon.10).
4. Saeketta (5) ja lõhestuskiilu (6) vahekaugus peab olema max 5 mm. (Joon. 11)
5. Pingutage kinnituspolt (23) taas kinni ja monteeri lauasüdamik (6).

8.4 Saeketta kaitsme monteerimine (joon. 12)

1. Pange saeketta kaitse (2) koos poldiga (24) ülaltpoolt lõhestuskiilu (4) peale nii, et polt paikneb püsivalt lõhestuskiilu (4) pikiavas.
2. Ärge pingutage polti (24) liiga tugevasti kinni; saeketta kaitse (2) peab jääma vabalt liikuvaks.
3. Pistke imuvoolik (3) masina tagaküljel imuadapterile ja saeketta kaitsme imuotsakule (2).
4. Demontaaž toimub vastupidises järjekorras.

Tähelepanu!

Enne saagimise algust tuleb saeketta kaitse (2) töödetaili peale langetada.

8.5 Saeketta montaaž/vahetus (joon. 9/12/13)

1. **Tähelepanu! Tõmmake võrgupistik välja ja kande kaitsekindaid.**
2. Demonteeri saeketta kaitse (2) (joon.12).
3. Eemaldage lauasüdamik (6) (joon.9).
4. Vabastage mutter, pannes selleks lihtvõtme (f) mutril kohale ja hoides täiendava lihtvõtmega (f) äärikult vastu (joon.13).
5. **Tähelepanu! Keerake mutrit saeketta pöörlemise suunas.**
6. Võtke välimine äärik maha ja tõmmake saeketas allapoole kaldu äärikult maha.
7. Puhastage saeketta äärik enne uue saeketta montaaži hoolikalt traatharjaga.
8. Paigaldage uus saeketas vastupidises järjekorras ja keerake kinni.
Tähelepanu! Järgige pöörlemissuunda, hammas- te löikekaldpind peab liikumise suunas, st ettepoole näitama.
9. Monteeri lauasüdamik (6) ja saeketta kaitse (2) jälle tagasi ning seadistage.
10. Enne kui Te saega töötate, tuleb kaitseseadiste talitlusvõimet kontrollida.

9. Käsitsemine

9.1 Sisse-, väljalülitamine (joon.14)

- Rohelist klahvi (11) „I“ vajutades saab sae sisse lülitada. Oodake enne saagimise algust, kuni saeketas on maksimaalsed pöörded saavutanud.
- Sae väljalülitamiseks tuleb punast klahvi (11) „0“ vajutada.

9.2 Lõikesügavuse seadistamine (joon.14)

Kõrguseeaduri käsiratta (8) keeramisega saab saeketta soovitud lõikesügavusele (sujuvalt) seadistada.

- Vastupäeva: suurem lõikesügavus
 - Päripäeva: väiksem lõikesügavus
- Kontrollige seadistust proovilõike aluse.

9.3 Nurga seadistamine (joon.14)

Lauaketassaega on võimalik vasakule piirdesiini suhtes 0°-45° kaldlõikeid teostada.

△ Kontrollige enne igat lõiget, et piirdesiini, ristilõikekaaliibri ja saeketta vaheline kokkupõrge pole võimalik.

- Vabastage fiksaatorkäepide (9).
- Seadistage skaalal soovitud nurgamõõd.
- Fikseeri fiksaatorkäepide (9) soovitud nurgaasendis.

9.4 Paralleelpiirajaga töötamine

9.4.1 Piirdenurga seadistamine (joon. 15)

- Paralleelpiiraja (7) piirdesiinil (25) on kaks erineva kõrgusega juhtpinda.
- Olenevalt lõigatavate materjalide paksusest tuleb kasutada paksema materjali (töödetaili paksus üle 25 mm) jaoks piirdesiini kõrgemat külge (25) ja õhema materjali (töödetaili paksus alla 25 mm) jaoks piirdesiini madalamat külge.
- Lõdvendage selleks paralleelpiiraja (7) küljes asuvaid polte ja nihutage piirdesiini (25) vastavalt soovitud positsioonile juhiku peale.
- Pingutage poldid taas kinni.

9.4.2 Paralleelpiiraja monteerimine (joon. 16)

- Monteeri paralleelpiiraja (7) pannes selle tagant peale ja fikseerides pingutushoova (26) allapoole.
- Tõmmake demontaažil pingutushooba ülespoole ja võtke paralleelpiiraja (7) välja.
- Paralleelpiiraja pingutusjõudu saab seadistada tagumiselt rihvelmutrit.

9.4.3 Lõikelaiuse seadistamine (joon. 17)

- Puitdetailide pikilõikamisel tuleb kasutada paralleelpiirajat (7).
- Pange paralleelpiiraja (7) saekettast paremal või vasakul asuvale juhtsiinile (12).
- Paralleelpiiraja juhtsiinil (12) asuvad 2 skaalat (27/28), mis näitavad piirdesiini (25) ja saeketta (5) vahekaugust.
- Seadistage paralleelpiiraja (7) vaateklaasil (29) soovitud mõõdule ja fikseeri paralleelpiiraja pingutushoovaga.

9.5 Laualaienduse kasutamine (joon. 18)

- Eriti laiade töödetailide korral tuleks kasutada alati laualaiendust (14).
- Vabastage pingutushoob (30) ja tõmmake laualaiendust niipalju välja, et saetav töödetaili saab ilma ümber kukkumata selle peale toetuda.

9.6 Ristpiiraja (joon. 19)

- Lükake ristpiiraja (13) saelaua soonde (31 a/b).
- Lõdvendage pingutuskaepidet (32).
- Pöörake ristpiirajat (13), kuni on seadistatud soovitud nurgamõõt. Skaala (33) näitab seadistatud nurka.
- Pingutage pingutuskaepide (33) taas kinni.

10. Käitus

Tööjuhised

Me soovime pärast igakordset uuesti seadistamist proovilõige teha, et seadistatud mõõdud üle kontrollida. Oodake pärast sae sisselülitamist enne lõike läbiviimist, kuni saeketas on max pöörded saavutanud.

Kindlustage pikad töödetaolid lõikamisprotseduuri lõppedes allavajumise vastu (nt veere-püstjalg).

Tähelepanu sisselõikamisel.

Käitage seadet ainult imusüsteemiga. Kontrollige ja puhastage regulaarselt imukanaleid.

10.1 Pikilõigete teostamine (pilt 20)

Seejuures lõigatakse töödetaol selle pikisuunas läbi.

Töödetali ühte serva surutakse vastu paralleelpiirajat (7), mil lame külg toetub saelauale (1).

Saeketta kaitse (2) tuleb alati töödetaoli peale langetada. Töösand ei tohi olla pikilõike korral kunagi lõikesuunaga ühel joonel.

- Seadistage paralleelpiiraja (7) vastavalt töödetaoli kõrgusele ja soovitud laiusele. (vt 9.4)
- Lülitage saag sisse.
- Pange suletud sõrmedega käed laugelt töödetaoli peale ja lükake töödetaoli mööda paralleelpiirajat (7) saekettasse (5).
- Külgsuunaline juhtimine vasaku või parema käega (olenevalt paralleelpiiraja positsioonist) ainult kuni saeketta kaitsme esiservani (2).
- Lükake töödetaol alati kuni lõhestuskiilu (4) lõpuni läbi.
- Lõikejääk jääb saelauale (1) lebama, kuni saeketas paikneb (5) taas puhkeasendis.
- Kindlustage pikad töödetaolid lõikamisprotseduuri lõppedes allavajumise vastu! (nt veere-püstjalg jne)

10.1.1 Kitsaste töödetaolide lõikamine (joon. 21))

Töödetailidel laiusega alla 120 mm tuleb teostada pikilõikeid tingimata tõukepulka (16) abiks võttes. Tõukepulk ei sisaldu tarnekomplektis. Vahetage kulunud või kahjustatud tõukepulk viivitamatult välja.

- Seadistage paralleelpiiraja vastavalt töödetaolil ettenähtud laiusele. (vt 9.4)
- Lükake töödetaoli mõlema käega ettepoole, kasutage saeketta piirekonnas tõukamise abivahendina tingimata tõukepulka (16).
- Lükake töödetaol alati kuni lõhestuskiilu lõpuni läbi.

⚠ Tähelepanu! Lühikeste töödetaolide puhul tuleb tõukepulka kasutada juba lõike algusest.

10.2 Ristilõigete teostamine (joon. 22)

- Lükake ristpiiraja (13) ühte kahest saelaua soonest (31 a/b) ja seadistage soovitud nurgamõõdule (vt 9.6). Kui saekettast (5) soovitakse täiendavalt kaldu seada, siis tuleb kasutada soont (31a), mis ei lase Teie käel ja ristpiirajal saeketta kaitsmega kokku puutuda.
- Suruge töödetaoli tugevasti vastu ristpiirajat (13).
- Lülitage saag sisse.
- Lükake ristpiirajat (13) ja töödetaoli saeketta suunas, et lõige läbi viia.

Tähelepanu:

Hoidke alati juhivat töödetaoli kinni, mitte kunagi vaba töödetaoli, mis maha lõigatakse.

- Lükake ristpiirajat (13) alati niipalju ettepoole, kuni töödetaol on täielikult läbi lõigatud.
- Lülitage saag taas välja. Eemaldage saagimisjäätmed alles siis, kui saeketas seisab paigal.

10.2.1 Kaldilõigete teostamine (joon. 23)

Kaldilõikeid teostatakse põhimõtteliselt paralleelpiirajat (7) kasutades.

- Seadistage saeketas (5) soovitud nurgamõõdule. (vt 9.3)
- Seadistage paralleelpiiraja (7) olenevalt töödetaoli laiusest ja kõrgusest (vt 9.4)
- Teostage lõige vastavalt töödetaoli laiusele (vt 10.1).

10.3 Laastplaatide lõikamine

Vältimaks laastplaatide lõikamisel lõikeservade väljamurdumist, ei tohiks saekettast (5) töödetaoli paksusest üle 5 mm võrra kõrgemale seadistada (vt ka punkti 9.2).

11. Transportimine

1. Lülitage elektritööriist enne igasugust transportimist välja ja lahutage voolutoitest.
2. Kandke elektritööriista vähemalt kahekesi.
3. Kaitske elektritööriista löökide, tõugete ja tugeva vibratsiooni eest, nt sõidukites transportimisel.
4. Kindlustage elektritööriist ümberkukkumise ja äralibisemise vastu.
5. Ärge kasutage kunagi käsitlemiseks või transportimiseks kaitseseadiseid.

11.1 Transportimine ilma aluskandmikuta (joon.24)

1. Tõmmake laualaiendus (14) välja.
2. Kallutage masin jooksuratastele (32).
3. Hoidke masinat laualaienduse käepidemest (14) kinni ja tõmmake enda järel.

12. Hooldus

⚠ **Hoiatus!** Tõmmake enne igasuguseid seadistamisi, korrashoiutõid ja parandamisi võrgupistik välja!

12.1 Üldised hooldusmeetmed

- Hoidke kaitseseadised, õhupilud ja mootori korpus võimalikult tolmu- ning mustusevabad. Hõõrüge seade puhta lapiga üle või puhuge madala rõhuga suruõhuga puhtaks.

- Me soovitame seadet vahetult pärast igakordset kasutamist puhastada.
- Puhastage seadet regulaarselt niiske lapi ja vähese määrdeseebiga. Ärge kasutage puhastusvahendeid või lahusteid; need võivad seadme plastosi rikkuda. Pidage silmas, et seadme sisemusse ei saaks vett sattuda.
- Õlitage tööriista eluea pikendamiseks kord kuus pöörlevaid detaile. Ärge õlitage mootorit.

12.2 Süsiharjad

- Laske sädemete ülemääraste tekke korral süsiharjad elektrispetsialistil üle kontrollida. Tähelepanu! Süsiharju tohib vahetada üksnes elektrispetsialist.

13. Ladustamine

Ladustage seadet ja tarvikuid pimedas, kuivas, külmumiskindlas ning lastele kättesaamatus kohas. Optimaalne ladustamistemperatuur on 5 ja 30°C vahel.

Säilitage elektritööriista originaalpakendis.

Katke elektritööriist kinni, et seda tolmu või niiskuse eest kaitsta.

Säilitage käsitsemiskorraldust tööriista juures.

14. Elektriühendus

Installeeritud elektrimootor on käitusvalmis kujul külge ühendatud. Ühendus vastab asjaomastele VDE ja DIN nõuetele. Kliendipoolne võrguühendus ja kasutatav pikendusjuhe peavad nendele eeskirjadele vastama.

- Toode vastab EN 61000-3-11 nõuetele ja allub eriühendamistingimustele. See tähendab, et vabalt valitavate ühenduspunktide kasutamine pole lubatud.
- Seade võib ebasoodsate võrguolude korral ajutisi pingekõikumisi põhjustada.
- Toode on ette nähtud kasutamiseks ainult asukohas, kus võrgu püsivoolukoormatavus on faasi kohta vähemalt 100 A ja mida varustatakse 230V nimipingega jaotusvõrgust.
- Te peate kasutajana kindlaks tegema, vajaduse korral oma energiavarustusettevõttega konsulteerides, et võrgu püsivoolukoormatavus on avaliku võrgu ühenduspunktis toote ühendamiseks piisav.

Tähtsad juhised

Mootor lülitub selle ülekoormamisel iseseisvalt välja. Pärast mahajahtumisaega (ajaliselt erinev) saab mootori jälle sisse lülitada.

Kahjustatud elektriühendusjuhe

Elektriühendusjuhtmetel tekivad sageli isolatsioonikahjustused.

Nende põhjusteks võivad olla:

- Survekohad, kui ühendusjuhtmed veetakse läbi akende või uksevahede.
- Murdekohad ühendusjuhtme asjatundmatu kinnitamise või vedamise tõttu.

- Sisselõikekohad ühendusjuhtmest ülesõitmise tõttu.
- Isolatsioonikahjustused seinapistikupesast väljarebimise tõttu.
- Praod isolatsiooni vananemise tõttu.

Selliselt kahjustatud elektriühendusjuhtmeid ei tohi kasutada ja on isolatsioonikahjustuste tõttu eluohtlikud.

Kontrollige elektriühendusjuhtmed regulaarset kahjustuste suhtes üle. Pidage silmas, et ülekontrollimisel pole ühendusjuhe võrku ühendatud.

Elektriühendusjuhtmed vastavad asjaomastele VDE ja DIN nõuetele. Kasutage ainult tähisega H05VV-F ühendusjuhtmeid.

Ühenduskaablile trükitud tüübitähis on eeskirjaga kohustuslik.

Vahelduvvoolumootor

- Võrgupinge peab olema 220 - 240 V~.
- Kuni 25 m pikkused pikendusjuhtmed peavad olema ristlõikega 1,5 ruutmillimeetrit.

Elektrilase varustuse ühendamist ja remonti tohib teostada ainult elektrispetsialist.

Küsimuste korra esitage palun järgmised andmed:

- mootori voluliik
- masina tüübisildi andmed
- mootori tüübisildi andmed

⚠ ÜLEKOORMUSKAITSE (joon.7)

- See elektritööriist on varustatud ülekoormuskaitsega. Juhul, kui ülekoormuskaitse on käivitunud, toimige järgmiselt:
- Eemaldage seade vooluvõrgust.
- Laske elektritööriistal jahtuda.
- Kontrollige elektritööriista hoolikalt võimalike kahjustuste eest.
- Laske kahjud enne elektritööriista uuesti kasutuselevõttu kõrvaldada.
- Ühendage tööriist vooluvõrku.
- Vajutage ülekoormuslülitit (k).
- Lülitage elektritööriist sisse, nagu eespool kirjeldatud, ning hakake seda kasutama.

15. Probleemide lahendamine

Hädas	Võimalik põhjus	Vahend
1. Saeketta lahustub pärast mootori seiskamist	Meelitas kinnitusmutter kergesti	Kinnita kinnitusmutter parempoolse keermega
2. Motor ei käivitu	a) Suutmatus Võrgukaitse	a) Saate Võrgukaitse
	b) Pikendusjuhe defektse	b) Vahetage pikenduskaabli
	c) Ühendused mootor või lüliti rikkis	c) Kontrollis kvalifitseeritud elektrik
	d) Motor või lüliti viga	d) Kontrollis kvalifitseeritud elektrik
3. Motor vastupidine pöörlemise	a) Capacitor defektse	a) Kontrollis kvalifitseeritud elektrik
	b) Valed ühendused	b) Kas asendada kvalifitseeritud elektrik polaarsust seinakontakti
4. Mootor ei täida, kaitsme reageerib	a) Ristlõige juhete ei piisa	a) vaata Elektriühendused
	b) Ülekoormus põhjustas nüri tera	b) Vahetage laba
5. Põlenud aladel piirpinnal	a) tuim saeketta	a) Kuula saeketta, vahetage
	b) vale tera	b) Vahetage laba

Objaśnienie symboli na instrumencie

	<p>(PL)</p>	<p>Ostrzeżenie! Możliwe niezgodności Zagrożenie życia, ryzyko obrażeń lub uszkodzenia narzędzia!</p>
	<p>(PL)</p>	<p>Před uvedením do provozu si přečtete a dodržujte návod k obsluze a bezpečnostní pokyny.</p>
	<p>(PL)</p>	<p>Nosić okulary ochronne!</p>
	<p>(PL)</p>	<p>Nosić nauszники ochronne!</p>
	<p>(PL)</p>	<p>W przypadku emisji pyłu nosić maskę chroniącą drogi oddechowe!</p>
	<p>(PL)</p>	<p>Uwaga! Niebezpieczeństwo odniesienia obrażeń! Nie wkładać rąk w obracający się brzeszczot piły!</p>

1. Inicjacja

PRODUCENT:

scheppach

Fabrikation von Holzbearbeitungsmaschinen GmbH
Günzburger Straße 69
D-89335 Ichenhausen

DROGI KLIENCIE,

Życzymy Państwu wiele radości i sukcesów w pracy z nowym urządzeniem.

WSKAZÓWKA:

W świetle obowiązującego prawa dotyczącego odpowiedzialności za produkt producent tego urządzenia nie odpowiada za szkody, które powstały w tym urządzeniu lub poprzez jego działanie, podczas:

- nieprawidłowej obsługi,
- nieprzestrzegania instrukcji obsługi,
- napraw przeprowadzanych przez osoby trzecie, nieautoryzowanych fachowców,
- montażu i wymiany na nieoryginalne części,
- użytkowania niezgodnego z przeznaczeniem,
- awarii instalacji elektrycznej, w przypadku nieprzestrzegania przepisów elektrycznych i przepisów VDE: 0100, DIN 57113 / VDE 0113.

Rekomendujemy Państwu:

Przed montażem i pierwszym uruchomieniem przeczytajcie Państwo cały tekst instrukcji obsługi.

Instrukcja obsługi powinna Państwu ułatwić poznanie urządzenia oraz możliwości jego eksploatacji zgodnej z przeznaczeniem.

Instrukcja obsługi zawiera ważne wskazówki umożliwiające bezpieczną, fachową i ekonomiczną pracę z tym urządzeniem oraz informuje, jak uniknąć niebezpieczeństw, oszczędzić na kosztach napraw, ograniczyć czas przestojów i zwiększyć niezawodność oraz okres użytkowania urządzenia.

Oprócz zasad bezpieczeństwa zawartych w instrukcji obsługi koniecznie musicie Państwo dodatkowo przestrzegać przepisów dot. eksploatacji maszyn, obowiązujących w Państwa kraju.

Prosimy, żebyście Państwo przechowywali instrukcję obsługi przy urządzeniu i zabezpieczyli ją przed zanieczyszczeniami i wilgocią w plastikowej osłonie. Przed podjęciem pracy każda osoba obsługująca musi ją przeczytać i dokładnie przestrzegać. Maszyna może być obsługiwana jedynie przez osoby, które zostały poinstruowane i przeszkolone odnośnie jej użytkowania i związanych z tym niebezpieczeństw. Należy przestrzegać minimalnego wieku pracowników. Obok wskazówek dot. bezpieczeństwa zawartych w tej instrukcji obsługi oraz przepisów obowiązujących w Państwa kraju, należy również przestrzegać innych powszechnie uznanych technicznych norm dot. eksploatacji urządzeń do obróbki drewna.

2. Opis urządzenia (rys.1/2/3/4)

1. Stół pilarki
2. Osłona brzeszczotu piły
3. Wąż odsysający
4. Klin rozszczepiający
5. Brzeszczot piły
6. Wkładka stołu
7. Ogranicznik równoległy
8. Pokrętło
9. Uchwyt nastawczy i blokujący
10. Podstawa
11. Włącznik, wyłącznik
12. Prowadnica
13. Ogranicznik poprzeczny
14. Rozszerzenie stołu
15. Prowadnica tył
16. Popychacz
17. Nogi
18. Podpory poprzeczne
19. Podpory podłużne
20. Podpory środkowe, krótkie
21. Podpory środkowe, długie
22. Gumowe podkładki
23. Uchwyt

3. Zakres dostawy

- Otworzyć opakowanie i wyjąć ostrożnie urządzenie.
- Usunąć materiał opakowaniowy oraz zabezpieczenia opakowania/transportowe (jeśli występują).
- Sprawdzić, czy zakres dostawy jest kompletny.
- Sprawdzić urządzenie i elementy wyposażenia pod kątem uszkodzeń transportowych.
- W miarę możliwości zachować opakowanie do zakończenia okresu gwarancyjnego.

UWAGA

Urządzenie i materiały opakowaniowe nie mogą służyć jako zabawka dla dzieci! Dzieciom nie wolno bawić się workami z tworzywa sztucznego, foliami i drobnymi elementami! Istnieje niebezpieczeństwo połknięcia i uduszenia!

- Tłumaczenie oryginalnej instrukcji eksploatacji
- Pilarka z fabrycznie zamontowanym brzeszczotem piły
- Osłona brzeszczotu piły
- Wąż odsysający
- Klin rozszczepiający
- Ogranicznik równoległy
- Szyna ogranicznika
- Ogranicznik poprzeczny
- Rozszerzenie stołu (1x)
- Popychacz
- Nogi (4x)
- Podpory poprzeczne (2x)
- Podpory podłużne (2x)
- Podpora środkowa, krótka (2x)
- Podpora środkowa, długa (2x)
- Gumowe podkładki (4x)
- Materiały montażowe

4. Użytkowanie zgodne z przeznaczeniem

Stołowa piła tarczowa służy do cięcia podłużnego i poprzecznego (tylko przy użyciu ogranicznika poprzecznego) wszelkiego rodzaju drewna, odpowiedniego do rozmiarów narzędzia.

Nie wolno nią ciąć drewna okrągłego.

Maszynę wolno użytkować wyłącznie zgodnie z jej przeznaczeniem.

Każde użycie wykraczające poza to jest niezgodne z przeznaczeniem. Za wynikające z tego szkody i obrażenia wszelkiego rodzaju odpowiada użytkownik/operator, a nie producent.

Można stosować wyłącznie brzeszczoty przystosowane do maszyny (brzeszczoty HM lub CV).

Stosowanie wszelkiego rodzaju brzeszczotów HSS jest zabronione. Do zgodnego z przeznaczeniem wykorzystywania zalicza się również przestrzeganie zasad bezpieczeństwa, a także instrukcji montażu i wskazówek dot eksploatacji, zawartych w instrukcji obsługi.

Osoby obsługujące i konserwujące maszynę muszą dobrze znać jej działanie oraz zostać pouczone odnośnie ewentualnych zagrożeń. Ponadto należy jak najdokładniej przestrzegać obowiązujących przepisów dotyczących zapobiegania nieszczęśliwym wypadkom.

Podobnie zaleca się przestrzeganie wszelkich innych ogólnych zasad z dziedziny medycyny pracy i bezpieczeństwa technicznego.

⚠ Uwaga!

Podczas użytkowania urządzeń należy zastosować pewne środki zabezpieczające w celu uniknięcia obrażeń i uszkodzeń. Dlatego należy dokładnie przeczytać instrukcję obsługi / wskazówki bezpieczeństwa. Należy je starannie przechowywać, aby w razie potrzeby w każdej chwili móc uzyskać potrzebne informacje. W przypadku przekazania urządzenia innym osobom, należy im przekazać również niniejszą instrukcję obsługi/wskazówki bezpieczeństwa. Nie ponosimy odpowiedzialności za wypadki lub szkody powstałe wskutek nieprzestrzegania niniejszej instrukcji oraz wskazówek bezpieczeństwa.

Samowolne modyfikacje maszyny wykluczają odpowiedzialność producenta za spowodowane tym szkody.

Mimo używanie w sposób zgodny z przeznaczeniem nie można całkowicie uniknąć czynników ryzyka resztkowego. Ze względu na konstrukcję i budowę maszyny mogą występować następujące zagrożenia:

- Dotknięcie brzeszczotu piły w niezabezpieczonym obszarze.
- Nie wkładać rąk w obracający się brzeszczot piły (niebezpieczeństwo przecięcia)
- Odrzucenie obrabianych elementów i ich części.
- Pęknięcia brzeszczotu piły.
- Wyrzut wadliwych części z twardego metalu, z jakiego jest wykonany brzeszczot piły.
- Uszkodzenie słuchu w przypadku nieużywania wymaganych środków ochrony słuchu

- Emisje pyłu z drewna szkodliwe dla zdrowia przy zastosowaniu w pomieszczeniach zamkniętych.

⚠ Należy pamiętać, że zgodnie z przeznaczeniem nasze urządzenia nie zostały skonstruowane do użytku komercyjnego, rzemieślniczego lub przemysłowego. Nie ponosimy odpowiedzialności w przypadku, gdy urządzenie jest stosowane w zakładach komercyjnych, rzemieślniczych i przemysłowych oraz do podobnych działalności.

5. Ważne wskazówki

⚠ **Uwaga!** Podczas używania narzędzi elektrycznych należy przestrzegać zasadniczych środków bezpieczeństwa w celu ochrony przed porażeniem prądem, zagrożeniem obrażeniami i pożarem. Przed przystąpieniem do używania niniejszego narzędzia elektrycznego należy przeczytać wszystkie wskazówki i odpowiednio przechowywać je w bezpiecznym miejscu.

Bezpieczna praca

1 Utrzymywać porządek w obszarze roboczym

- Nieporządek w obszarze roboczym może być przyczyną wypadków.

2 Uwzględnić oddziaływania otoczenia

- Nie wystawiać narzędzi elektrycznych na działanie deszczu.
- Nie używać narzędzi elektrycznych w wilgotnym lub mokrym otoczeniu.
- Zadbaj o dobre oświetlenie obszaru roboczego.
- Nie używać narzędzi elektrycznych w miejscach, gdzie występuje zagrożenie pożarem lub wybuchem.

3 Należy strzec się przed porażeniem prądem elektrycznym

- Unikać kontaktu ciała z uziemionymi częściami (np. rurami, radiatorami, piecami elektrycznymi, urządzeniami chłodniczymi).

4 Nie pozwalać dzieciom zbliżać się do miejsca pracy!

- Nie pozwalać innym osobom dotykać narzędzia lub kabla, nie pozwalać im na zbliżanie się do obszaru roboczego.

5 Przechowywać nieużywane narzędzia elektryczne w bezpiecznym miejscu

- Używane narzędzia elektryczne należy odkładać w suchym, wysoko położonym lub zamkniętym miejscu, poza zasięgiem dzieci.

6 Nie przeciążać elektronarzędzia

- Podany zakres mocy umożliwia lepszą i bezpieczniejszą pracę.

7 Używać właściwego elektronarzędzia

- Do ciężkich prac nie stosować narzędzi elektrycznych o małej mocy.
- Nie używać narzędzia elektrycznego do celów, do których nie jest ono przeznaczone. Np. nie używać ręcznej piły tarczowej do cięcia gałęzi drzew lub polan drewna.

- Narzędzia elektrycznego nie używać do cięcia drewna opałowego.

8 Nosić odpowiednią odzież

- Podczas pracy nie nosić luźnej odzieży ani biżuterii – mogłoby dojść do ich pochwylenia przez ruchome części.
- Podczas prac na powietrzu wskazane jest używanie obuwia antypoślizgowego.
- W przypadku długich włosów nosić siatkę na włosy.

9 Stosować odpowiednie środki ochrony

- Stosować okulary ochronne.
- Podczas prac z dużą emisją pyłu stosować maskę chroniącą drogi oddechowe.

10 Podłączyć urządzenie do odsysania pyłu

- Jeżeli występują przyłącza odsysania pyłu i urządzenie wychwytyjące, upewnić się, że są one podłączone i prawidłowo używane.
- Eksploatacja w zamkniętych pomieszczeniach jest dopuszczalna wyłącznie z zastosowaniem odpowiedniego urządzenia odsysającego.

11 Zabezpieczyć element obrabiany

- W celu przytrzymania obrabianego przedmiotu zastosować przyrządy mocujące lub imadło. Umożliwiają one pewniejszy uchwyt niż przy użyciu ręki i pozwalają na obsługę maszyny obiema rękami.
- W przypadku długich elementów wymagane jest zastosowanie dodatkowej podpory (stół, kozły itd.), by uniknąć przechylenia maszyny.
- Obrabiany element dociskać zawsze mocno do płyty roboczej i ogranicznika, by uniknąć jego chwiania się lub obrócenia.

12 Unikać nietypowej pozycji ciała

- Zadbaj o stabilną pozycję i zachowanie równowagi w każdej chwili.
- Unikać nieodpowiednich pozycji rąk w których na skutek nagłego zsunięcia jednej lub obu rąk mogłoby dojść do zetknięcia z brzeszczotem piły.

13 Dbać należyście o narzędzia

- Narzędzia skrawające utrzymywać w ostrym i czystym stanie, aby umożliwić lepszą i bezpieczniejszą pracę.
- Przestrzegać wskazówek dotyczących smarowania i wymiany narzędzi.
- Regularnie kontrolować przewód przyłączeniowy narzędzia elektrycznego i w przypadku uszkodzenia zlecić uznanemu specjalście jego wymianę.
- Regularnie kontrolować i w razie uszkodzenia wymieniać przewody przedłużające.
- Uchwyty utrzymywać w stanie suchym, czystym i wolnym od oleju i smaru.

14 Wtyczkę należy wyjąć z gniazdka

- Nigdy nie usuwać luźnych odłamków, wiórów lub zakleszczonych kawałków drewna przy pracującym brzeszczocie piły.
- W przypadku nieużywania narzędzia elektrycznego, przed przystąpieniem do konserwacji i przy wymianie narzędzi, jak np. brzeszczot piły, wiertła, frezy.

15 Nie pozostawiaj kluczy narzędziowych przy narzędziu

- Przed włączeniem skontrolować, czy klucze i narzędzia nastawcze są usunięte.

16 Nie dopuszczać do niezamierzonego uruchomienia

- Upewnić się, że podczas wkładania wtyczki do gniazda przełącznik jest wyłączony.

17 Do prac na zewnątrz używać przedłużacza

- Na zewnątrz używać wyłącznie dopuszczonych do tego i odpowiednio oznaczonych kabli przedłużających.
- Bębny kablowe stosować wyłącznie w stanie rozwiniętym.

18 Pracować uważnie

- △ Koncentrować się na wykonywanych czynnościach. Pracować z rozwagą. Nie używać narzędzia elektrycznego w stanie dekoncentracji.

19 Sprawdzić narzędzie elektryczne pod kątem ewentualnych uszkodzeń

- Przed dalszym używaniem elektronarzędzia zabezpieczenia lub lekko uszkodzone części należy starannie zbadać pod kątem prawidłowego i zgodnego z przeznaczeniem działania.
- Skontrolować, czy ruchome części działają bez zarzutu i nie zacinają się oraz czy części nie są uszkodzone. Wszystkie części muszą być prawidłowo zamontowane, a wszystkie warunki spełnione, aby zagwarantować prawidłową pracę narzędzia elektrycznego.
- Ruchoma pokrywa ochronna nie może się zablokować, gdy jest otwarta.
- Uszkodzone urządzenia ochronne i części należy zgodnie z ich przeznaczeniem oddać do naprawy lub wymiany do warsztatu specjalistycznego, o ile nie podano inaczej w instrukcji obsługi.
- Uszkodzone przełączniki należy wymienić w warsztacie serwisowym.
- Nie stosować wadliwych lub uszkodzonych przewodów przyłączeniowych.
- Nie używać elektronarzędzi, przy których nie da się włączyć i wyłączyć przełącznika.

20 UWAGA!

- W przypadku wykonywania podwójnych cięć ukośnych należy zachować szczególną ostrożność.

21 UWAGA!

- Używanie innych narzędzi roboczych i innego osprzętu może powodować zagrożenie obrażeniami.

22 Naprawę narzędzia elektrycznego należy zlecić wykwalifikowanemu elektrykowi

- Niniejsze narzędzie elektryczne odpowiada odnośnym przepisom bezpieczeństwa. Naprawy mogą wykonywać wyłącznie wykwalifikowani elektrycy, stosując oryginalne części zamienne; inaczej istnieje ryzyko wypadku dla użytkownika.

23 Nie używać kabla do celów, do których nie jest przeznaczony.

- Nie ciągnąć za kabel w celu wyjęcia wtyczki z gniazda. Chronić kabel przed działaniem wysokiej temperatury, olejem i ostrymi krawędziami.

DODATKOWE WSKAZÓWKI BEZPIECZEŃSTWA

1 Środki bezpieczeństwa

- **⚠ Ostrzeżenie!** Nie używać uszkodzonych, pękanych lub zdeformowanych brzeszczotów.
- Wymieniać zużyty wkład stołu.
- Stosować wyłącznie zalecane przez producenta brzeszczoty pił, odpowiadające normie EN 847-1.
- **⚠ Ostrzeżenie!** Podczas wymiany brzeszczotu piły zwrócić uwagę, by szerokość cięcia nie była mniejsza, a grubość podstawowego brzeszczotu piły większa niż grubość klina rozdzielającego!
- Zwrócić uwagę, by wybrany brzeszczot piły był odpowiedni do ciętego materiału.
- Nosić odpowiednie środki ochrony indywidualnej. Są to:
Używać środków ochrony słuchu w celu zmniejszenia ryzyka uszkodzenia słuchu oraz masek na górne drogi oddechowe w celu zmniejszenia ryzyka wdychania niebezpiecznego pyłu.
- Podczas obsługi brzeszczotów pił i szorstkich materiałów używać rękawic.
- Brzeszczoty pił w praktyczny sposób przenosić w pojemniku.
- Stosować okulary ochronne. Powstające w trakcie pracy iskry lub wyrzucane przez urządzenie odłamki, wióry i pyły mogą się przyczynić do utraty widoczności.
- Podczas cięcia drewna narzędzie elektryczne podłączyć do urządzenia wychwytyjącego pył. Wpływ na uwalnianie się pyłu ma m.in. rodzaj obrabianego materiału, miejscowa emisja (wychwytywanie lub źródło) i prawidłowe ustawienie pokryw/blach prowadzących/prowadnic.
- Nie stosować brzeszczotów pił z wysokostopowej stali szybko tnącej (stali HSS).
- Nieużywany popychacz lub drewniany element przesuwny przechowywać w odpowiednim pojemniku przy elektronarzędziu.

2 Konserwacja i obsługa techniczna

- W przypadku wszelkich prac regulacyjnych i konserwacyjnych wyjąć wtyczkę sieciową.
- Na emisję hałasu wpływa szereg różnych czynników, m.in. właściwości brzeszczotów pił, stan brzeszczotu piły i narzędzia elektrycznego. W miarę możliwości stosować brzeszczoty pił skonstruowane z myślą o redukcji powstającego hałasu, przeprowadzać regularną konserwację narzędzia elektrycznego i nasadek narzędzi oraz w razie potrzeby doprowadzać je do stanu umożliwiającego redukcję hałasu.
- Wady narzędzia elektrycznego, urządzeń ochronnych i nasadki narzędzia zgłaszać osobie odpowiedzialnej za bezpieczeństwo natychmiast po ich zauważeniu.

3 Bezpieczna praca

- W celu bezpiecznego prowadzenia elementu obrabianego używać popychacza lub uchwytu z drewnianym elementem przesuwным.
- Upewnić się, że klin rozszczepiający jest zamontowany i prawidłowo ustawiony.
- Zastosować urządzenie ochronne brzeszczotu i ustawić prawidłowo.
- Używać wyłącznie takie brzeszczoty, których maksymalna dopuszczalna prędkość obrotowa nie jest mniejsza niż maksymalna prędkość obrotowa wrzeczona tarczowej piły stołowej i które nadają się do ciętego materiału.
- Nie przeprowadzać wykonywać felców lub wpustów bez zamocowania nad stołem pilarskim odpowiedniej osłony, np. tunelu ochronnego.
- Pilarki tarczowe nie mogą być stosowane do wykonywania szczelin (wpustów kończących się w obrabianym elemencie).
- Elektronarzędzie przenosić tylko za przewidziane do tego uchwyty. Nigdy nie używać urządzeń ochronnych do przestawiania lub transportu.
- Zwrócić uwagę, by podczas transportu górna część brzeszczotu piły była osłonięta, np. za pomocą urządzenia ochronnego.
- Zwrócić uwagę, by używać tylko takich podkładek dystansowych i pierścieni śrubowych, które są przeznaczone do celów określonych przez producenta.
- Podłoże wokół maszyny musi być równe, czyste i pozbawione wszelkich luźnych odpadów, jak np. wióry i resztki po cięciu.
- Pozycja robocza zawsze z boku brzeszczotu piły.
- Z obszaru cięcia nie usuwać resztek po cięciu lub innych części obrabianego elementu tak długo, jak maszyna działa i dopóki agregat pilarki nie znajdzie się w położeniu spoczynkowym.
- Pamiętać, by maszyna (o ile jest to możliwe) była zawsze zamocowana do ławy warsztatowej lub stołu.
- Długie elementy obrabiane zabezpieczyć przed przechyleniem na końcu procesu cięcia (np. stojak rolowy i kocioł rolowy).
- **⚠ Uwaga!** Nigdy nie usuwać luźnych odłamków, wiórów lub zakleszczonych kawałków drewna przy pracującym brzeszczocie piły.
 - W celu usunięcia usterek lub usunięcia zakleszczonych kawałków drewna wyłączyć maszynę - **Wyjąć wtyczkę sieciową** -
 - Przebieranie oraz prace regulacyjne, pomiarowe i czyszczenie wykonywać wyłącznie przy wyłączonym silniku. - **Wyjąć wtyczkę sieciową** -
 - Przed włączeniem skontrolować, czy klucze i narzędzia nastawcze są usunięte.

Ostrzeżenie! Niniejsze narzędzie elektryczne wytwarza podczas pracy pole elektromagnetyczne. Pole to może w pewnych okolicznościach wpływać negatywnie na aktywne lub pasywne implanty medyczne. W celu zmniejszenia ryzyka poważnych lub śmiertelnych obrażeń, osobom z implantami medycznymi przed użyciem narzędzia elektrycznego zalecamy konsultację z lekarzem i producentem.

WSKAZÓWKI BEZPIECZEŃSTWA DOTYCZĄCE POSTĘPOWANIA Z BRZESZCZOTAMI PIŁ

- 1 Narzędzi roboczych używać tylko w przypadku znajomości ich obsługi.
- 2 Przestrzegać maksymalnej prędkości obrotowej. Nie wolno przekraczać maksymalnej prędkości obrotowej podanej na narzędziu roboczym. Przestrzegać zakresu prędkości obrotowej, jeśli jest podany.
- 3 Przestrzegać kierunku obrotu silnika / brzeszczota piły.
- 4 Nie używać narzędzi roboczych posiadających pęknięcia. Narzędzia posiadające pęknięcia należy odłożyć. Ich naprawa jest niedozwolona.
- 5 Oczyszczyć powierzchnie mocowania z zanieczyszczeń, smaru, oleju i wody.
- 6 Nie stosować żadnych luźnych pierścieni lub tulei redukujących do zmniejszania otworów w brzeszczotach pił tarczowych.
- 7 Zwrócić uwagę, by zamocowane pierścienie redukujące, zabezpieczające narzędzie robocze, posiadały tą samą średnicę i minimum 1/3 średnicy cięcia.
- 8 Upewnić się, że zamocowane pierścienie redukujące są ustawione równolegle względem siebie.
- 9 Zachować ostrożność podczas obsługi narzędzi roboczych. Najlepiej przechowywać je w oryginalnym opakowaniu lub specjalnych pojemnikach. Nosić rękawice ochronne, aby zwiększyć pewność chwytu i zmniejszyć ryzyko obrażeń.
- 10 Przed użyciem narzędzi roboczych upewnić się, że wszystkie urządzenia ochronne są prawidłowo zamocowane.
- 11 Przed rozpoczęciem pracy upewnić się, że stosowane narzędzie robocze odpowiada wymaganiom technicznym niniejszego narzędzia elektrycznego i jest prawidłowo zamocowane.
- 12 Załączonego brzeszczota piły używać wyłącznie do prac pilarskich w drewnie, nigdy do obróbki metali

Ryzyka szczątkowe

Elektronarzędzie zostało skonstruowane zgodnie z najnowszym stanem techniki i uznanymi zasadami bezpieczeństwa technicznego. Jednak podczas pracy mogą się pojawić poszczególne ryzyka szczątkowe.

- Zagrożenie zdrowia spowodowane prądem w przypadku stosowania nieprawidłowych elektrycznych przewodów przyłączeniowych.
- Ponadto, pomimo wszelkich podjętych kroków, mogą się pojawić ukryte ryzyka szczątkowe.

- Ryzyka szczątkowe można zminimalizować przestrzegając rozdziału „Wskazówki bezpieczeństwa” oraz „Użytkowanie zgodne z przeznaczeniem”, jak i całej instrukcji obsługi.
- Nie należy bez potrzeby obciążać maszyny: zbyt silny nacisk przy cięciu powoduje szybkie uszkodzenie brzeszczotu. To z kolei może prowadzić do zmniejszenia wydajności maszyny i pogorszenia dokładności cięcia.
- Unikać przypadkowego uruchamiania maszyny: podczas wkładania wtyczki do gniazda przycisk uruchamiający nie może być wciśnięty.
- Stosować narzędzie zalecane w niniejszym podręczniku. W ten sposób zapewni się optymalną wydajność pilarki.
- Nie zbliżać rąk do obszaru roboczego, gdy maszyna jest uruchomiona.
- Przed podjęciem prac nastawczych lub konserwacyjnych wyłączyć urządzenie i wyciągnąć wtyczkę.

6. Dane techniczne

Silnik prądu przemiennego	220-240 V~ 50Hz
Moc	2000 Watt
Tryb pracy	S6 20%*
Prędkość obrotowa na biegu jałowym	4800 min ⁻¹
Brzeszczot piły z twardego metalu	ø 255 x ø 30 x 2,8 mm
Liczba zębów	60
Grubość klina rozszczepiającego	2,5 mm
Wymiary stołu	640 x 640 (990) mm
Wysokość cięcia maks. 90°	80 mm
Wysokość cięcia maks. 45°	50 mm
Regulacja wysokości	0 - 80 mm
Zakres wychylenia brzeszczotu	0 - 45°
Przyłącze odsysające	ø 40 mm
Ciężar ok.	31,5 kg

* Rodzaj pracy S6, praca okresowa długotrwała. Eksploatacja składa się z czasu rozruchu, z czasu pracy pod stałym obciążeniem i z czasu biegu jałowego. Czas pracy wynosi 10 min., względny czas uruchomienia wynosi 20% czasu pracy.

Emisja hałasu

Wartości hałasu zostały ustalone zgodnie z EN 61029.

Poziom ciśnienia akustycznego L _{PA}	92,6 dB(A)
Niepewność K _{PA}	3 dB
Poziom ciśnienia akustycznego L _{WA}	105,6 dB(A)
Niepewność K _{WA}	3 dB

Zakładać nauszники ochronne.

Hałas może powodować utratę słuchu. Wartości całkowite drgań (suma wektorowa trzech kierunków) określone zgodnie z EN 61029.

7. Przed uruchomieniem

- Maszyna musi być ustawiona stabilnie, tj. musi być przykręcona do ławy warsztatowej, podstawy itp. Do przykręcania używać otworów w stelażu maszyny.
- Przed uruchomieniem należy prawidłowo zamontować wszystkie osłony i zabezpieczenia.
- Brzeczcot piły musi się swobodnie poruszać.
- W przypadku obrobionego drewna zwracać uwagę na elementy obce, jak np. gwoździe lub śruby, itp.
- Przed uruchomieniem włącznika/wyłącznika upewnić się, czy brzeczcot piły jest zamontowany w prawidłowy sposób, a elementy ruchome swobodnie się poruszają.
- Przed podłączeniem maszyny upewnić się, że dane na tabliczce identyfikacyjnej są zgodne z parametrami sieci.
- Maszynę podłączać tylko do poprawnie zainstalowanego gniazdka Schuko z bezpiecznikiem min. 16 A.

8. Montaż i obsługa

Uwaga! Przed przystąpieniem do wszelkich prac związanych z konserwacją, przebrojeniem i montażem pilarki tarczowej należy wyjąć wtyczkę z gniazdka.

Wszystkie dostarczone części rozłożyć na płaskiej powierzchni. Posortować części.

Wskazówka: Jeśli połączenie jest zabezpieczane śrubą (z łbem kulistym lub sześciokątnym), nakrętką sześciokątną i podkładką, pod nakrętką należy zawsze umieścić podkładkę.

Śruby zawsze wkłada się od zewnątrz i następnie połączenie od wewnątrz zabezpiecza nakrętkami.

Wskazówka: Podczas montażu śruby i nakrętki powinno się dokręcać na tyle, żeby nie spadły.

Jeśli dociągnie się je przed montażem ostatecznym, nie będzie on możliwy.

8.1 Montaż stelaża, rys. 5/6/7

1. Cztery nogi (17) skrócić śrubami (g) i nakrętkami (h) z podporami (20+21).

△ Uwaga!

Górne podpory mają podłużny otwór do zamocowania w stole!

Uważać, żeby oznaczenia A i B leżały zawsze naprzeciwko siebie.

2. Teraz dolne podpory luźno skrócić śrubami (g) i nakrętkami (h) z nogami (rys. 5).
3. Na nogi można nałożyć gumowe nakładki (22) (rys. 6).
4. Złożoną pilarkę zamontować na podstawie, przykręcając ją w narożnikach sześciokątnymi śrubami i nakrętkami. (rys. 7)
5. Następnie skrócić wszystkie śruby i nakrętki podstawy.

8.2 Montaż pokrętła, rys. 8

1. Podkładkę (e) nałożyć na śrubę (a).
2. Potem śrubę nałożyć na uchwyt (b), a następnie podkładkę (c) na śrubę.
3. Cały podzespół zamontować na pokrętle (8) i zabezpieczyć go sześciokątną nakrętką (d).

8.3 Ustawianie klina rozszczepiającego (rys. 9/10/11)

△ **Uwaga! Wyjąć wtyczkę sieciową! Ustawienie klina rozszczepiającego (6) należy sprawdzać przed każdym uruchomieniem.**

1. Brzeczcot piły (5) nastawić na maks. głębokość cięcia, ustawić w pozycji 0° i zablokować.
2. Wyjąć wkładkę stołu (6) (rys. 9)
△ **Uwaga! Na czas transportu klin rozszczepiający (6) przed pierwszym uruchomieniem jest zamontowany w dolnej pozycji. Z maszyną wolno pracować tylko wtedy, gdy klin (6) znajduje się w górnym położeniu. Montaż klina rozszczepiającego (6) w górnej pozycji wykonuje się w następujący sposób:**
3. Poluzować uchwyt zaciskowy (23) i klin rozszczepiający (6) ustawić w górnej pozycji (rys. 10)
4. Odstęp między brzeczcotem piły (5) a klinem (6) powinien wynosić maks. 5 mm. (rys. 11)
5. Ponownie dokręcić śrubę ustalającą (23) i zamontować wkładkę stołu (6).

8.4 Montaż osłony brzeczcotu piły (rys. 12)

1. Osłonę brzeczcotu (2) wraz ze śrubą (24) od góry nałożyć na klin rozszczepiający (4) tak, żeby śruba mocno siedziała w podłużnym otworze klina (4).
2. Śruby (24) nie dokręcać za mocno; osłona brzeczcotu (2) musi się swobodnie poruszać.
3. Wąż odsysający (3) nałożyć na adapter odsysania na tylnej stronie maszyny i na króciec odsysający osłony brzeczcotu (2).
4. Demontaż odbywa się w odwrotnej kolejności.

Uwaga!

Przed rozpoczęciem cięcia osłona brzeczcotu (2) musi być opuszczona na obrabiany element.

8.5 Montaż/wymiana brzeczcotu piły (rys. 9/12/13)

1. **Uwaga! Wyjąć wtyczkę sieciową i założyć rękawice ochronne.**
2. Zdemontować osłonę brzeczcotu (2) (rys. 12)
3. Wyjąć wkładkę stołu (6) (rys. 9)
4. Poluzować nakrętkę, przykładając do niej klucz szczękowy (f) i drugim kluczem (f) przytrzymując kołnierz (rys. 13).
5. **Uwaga!** Nakrętkę przekręcać w kierunku obrotów brzeczcotu.
6. Zdjąć zewnętrzny kołnierz i ukośnie do dołu ściągnąć z wewnętrznego kołnierza stary brzeczcot.
7. Przed montażem nowego brzeczcotu jego kołnierz dokładnie oczyścić szczotką drucianą.
8. Nowy brzeczcot piły włożyć w odwrotnej kolejności i dokręcić.
Uwaga! Uważać na kierunek obrotów, zęby muszą się wrzynać zgodnie z nim, tj. do przodu.

9. Zamontować i nastawić wkładkę stołu (6) oraz osłonę brzeszczotu (2).
10. Przed podjęciem pracy z pilarką sprawdzić działanie zabezpieczeń.

9. Obsługa

9.1 Włączanie, wyłączenie (rys. 14)

- Pilarkę włącza się przez naciśnięcie zielonego przycisku (11) „I”. Przed rozpoczęciem cięcia poczekać, aż brzeszczot piły osiągnie maksymalną prędkość obrotową.
- W celu wyłączenia piły należy nacisnąć czerwony przycisk (11) „0”.

9.2 Ustawianie głębokości cięcia (rys. 14)

- Brzeszczot można ustawić na żądaną głębokość cięcia (bezsłownie) poprzez kręcenie pokrętką regulacji wysokości (8).
- Kręcenie w kierunku przeciwnym do ruchu wskazówek zegara: głębsze cięcie
 - Kręcenie w kierunku zgodnym z ruchem wskazówek zegara: płytsze cięcie

Ustawienie sprawdzić poprzez wykonanie cięcia próbnego.

9.3 Ustawianie kąta (rys. 14)

Za pomocą maszyny można wykonywać cięcia ukośne w lewo pod kątem 0°-45° do szyny ogranicznika.

⚠ Przed każdym cięciem sprawdzić, czy między szyną ogranicznika, linijką cięcia poprzecznego i brzeszczotem nie dojdzie do kolizji.

- Odkręcić uchwyt blokujący (9).
- Ustawić żądany kąt na skali.
- Uchwyt blokujący (9) zablokować w żądanym ustawieniu.

9.4 Praca z ogranicznikiem równoległym

9.4.1 Ustawianie wysokości ogranicznika (rys. 15)

- Szyna ogranicznika (25) równoległego (7) posiada dwie różne płaszczyzny prowadzące.
- W zależności od grubości ciętego materiału, wyższej strony szyny ogranicznika (25) należy używać do cięcia grubszych elementów (ponad 25 mm grubości), a niższej - do cieńszych (poniżej 25 mm grubości).
- W tym celu należy poluzować śruby na boku ogranicznika równoległego (7) i szynę ogranicznika (25) przesunąć na prowadnicę w zależności od żądanej pozycji.
- Dokręcić śruby

9.4.2 Montaż ogranicznika równoległego (rys. 16)

- Ogranicznik równoległy (7) montuje się, kładąc go z tyłu i blokując dźwignię zaciskową (26) do dołu.
- Do demontażu dźwignię należy pociągnąć do góry, a potem wyjąć ogranicznik (7).
- Siłę zaciskania ogranicznika równoległego można ustawić tylną nakrętką radełkowaną.

9.4.3 Ustawianie szerokości cięcia (rys. 17)

- Do cięcia wzdłużnego drewna należy używać ogranicznika równoległego (7).
- Ogranicznik (7) nałożyć na prowadnicę (12) z prawej lub lewej strony brzeszczotu
- Na prowadnicy ogranicznika równoległego (12) znajdują się dwie skale (27/28), podające odległość między szyną ogranicznika (25) i brzeszczotem piły (5).
- Ogranicznik równoległy (7) ustawić na wzierniku (29) na żądany wymiar i zablokować dźwignią zaciskową ogranicznika równoległego.

9.5 Używanie rozszerzenia stołu (rys. 18)

- Do cięcia szczególnie szerokich przedmiotów powinno się zawsze używać rozszerzenia stołu (14).
- Odblokować dźwignię zaciskową (30) i wyciągnąć rozszerzenie stołu tak daleko, żeby przecinany przedmiot mógł na niej leżeć bez spadania.

9.6 Ogranicznik poprzeczny (rys. 19)

- Ogranicznik poprzeczny (13) wsunąć do wpustu (31 a/b) stołu pilarskiego.
- Odkręcić uchwyt zaciskowy (32).
- Kręcić ogranicznikiem poprzecznym (13), dopóki nie ustawi się żądanego kąta. Kąt jest pokazywany na skali (33).
- Odkręcić uchwyt zaciskowy (33).

10. Eksploatacja

Wskazówki dotyczące pracy

Po każdym nowym ustawianiu zalecamy wykonanie cięcia próbnego, by sprawdzić ustawione wymiary. Przed rozpoczęciem cięcia poczekać, aż brzeszczot piły osiągnie maksymalną prędkość obrotową.

Długie elementy obrabiane zabezpieczyć przed spadnięciem na końcu cięcia (np. stojakiem rolkowym).

Uwaga przy rozpoczynaniu cięcia.

Urządzenie powinno się eksploatować tylko z układem odsysania. Kanały odsysające należy regularnie kontrolować i czyścić.

10.1 Cięcie wzdłużne (rys. 20)

Przy cięciu wzdłużnym przedmiot przecina się wzdłuż jego osi podłużnej.

Krawędź przedmiotu docisnąć do ogranicznika równoległego (7), podczas gdy płaska strona spoczywa na stole pilarskim (1).

Osłona brzeszczotu (2) musi być zawsze opuszczona na obrabiany element.

Pozycja robocza przy cięciu wzdłużnym nigdy nie może się znajdować na przedłużeniu linii cięcia.

- Ustawić ogranicznik równoległy (7) odpowiednio do wysokości ciętego przedmiotu i żądanej szerokości. (patrz 9.4)
- Włączyć pilarkę
- Dłonie z podwiniętymi palcami ułożyć płasko na ciętym przedmiocie i wzdłuż ogranicznika równoległego (7) nasuwać go na brzeszczot (5).

- Boczne prowadzenie lewą lub prawą ręką (w zależności od pozycji ogranicznika równoległego) wykonywać tylko do przedniej krawędzi osłony brzeszczota (2).
- Przesuwać obrabiany element zawsze do końca klina rozszczepiającego (4).
- Odcięty odpad pozostawić na stole (1), dopóki brzeszczot (5) nie zatrzyma się.
- Długie elementy obrabiane zabezpieczyć przed spadnięciem na końcu cięcia! (np. stojakiem rolkowym itp.)

10.1.1 Cięcie wąskich przedmiotów (rys. 21)

Cięcia wzdłużne przedmiotów o szerokości mniejszej niż 120 mm należy bezwzględnie przeprowadzać przy pomocy popychacza (16). Popychacz jest objęty dostawą. Zużyty lub uszkodzony popychacz natychmiast wymieniać na nowy.

- Ogranicznik równoległy ustawić odpowiednio do przewidywanej szerokości ciętego przedmiotu. (patrz 9.4)
- Przedmiot przesuwać oburącz, w obszarze brzeszczotu bezwzględnie używać popychacza (16).
- Obrabiany element zawsze przesuwać do końca klina rozszczepiającego.

⚠ Uwaga! W przypadku krótkich elementów popychacza używać od samego początku.

10.2 Cięcie poprzeczne (rys. 22)

- Wsunąć ogranicznik poprzeczny (13) do jednego z dwóch wpustów (31 a/b) stołu pilarskiego i nastawić na żądany kąt (patrz 9.6). Jeśli brzeszczot piły (5) ma być dodatkowo ustawiony ukośnie, należy użyć wpustu (31a), który nie dopuści do kontaktu ręki i ogranicznika poprzecznego z osłoną brzeszczotu.
- Cięty przedmiot docisnąć do ogranicznika poprzecznego (13).
- Włączyć pilarkę.
- Ogranicznik poprzeczny (13) i cięty przedmiot przesunąć w kierunku brzeszczotu, aby wykonać cięcie.

Uwaga:

Zawsze należy przytrzymywać prowadzony przedmiot, nigdy odcinany kawałek.

- Ogranicznik poprzeczny (13) przesunąć dotąd, aż obrabiany przedmiot nie zostanie całkowicie przecięty.
- Ponownie wyłączyć pilarkę. Odpady usunąć dopiero po zatrzymaniu się brzeszczotu.

10.2.1 Cięcie ukośne (rys. 23)

Zasadniczo cięcia ukośne wykonuje się z wykorzystaniem ogranicznika równoległego (7).

- Brzeszczot (5) ustawić pod żądanym kątem. (patrz 9.3)
- Ustawić ogranicznik równoległy (7) w zależności od szerokości i wysokości ciętego przedmiotu (patrz 9.4)
- Ciąć odpowiednio do szerokości przedmiotu (patrz 10.1)

10.3 Cięcie płyt wiórowych

Aby uniknąć wyłamywania się krawędzi przy cięciu płyt wiórowych, brzeszczot (5) nie powinien być ustawiony wyżej niż 5 mm ponad grubość płyty (patrz również punkt 9.2).

11. Transport

1. Przed transportem elektronarzędzie należy zawsze wyłączyć i odciąć je od zasilania.
2. Elektronarzędzie należy przenosić przynajmniej w dwie osoby.
3. Elektronarzędzie należy chronić przed uderzeniami i silnymi wstrząsami, jakie mogą występować np. podczas przewożenia samochodem.
4. Elektronarzędzie zabezpieczyć przed przewróceniem się i ześlizgnięciem.
5. Nigdy nie używać zabezpieczeń do przestawiania lub transportu.

11.1 Transport bez podstawy (rys. 24)

1. Wysunąć rozszerzenie stołu (14).
2. Maszynę przechylić na kółka (32).
3. Przytrzymać ją za uchwyt rozszerzenia (14) i ciągnąć za sobą.

12. Konserwacja

⚠ **Ostrzeżenie!** Przed rozpoczęciem wszelkich prac związanych z ustawianiem, obsługą techniczną i naprawą wyciągnąć wtyczkę!

12.1 Ogólne działania konserwujące

- W miarę możliwości zabezpieczenia, szczeliny wentylacyjne i obudowę silnika powinny być wolne od pyłu i zanieczyszczeń. Urządzenie przecierać czystą szmatką lub przedmuchiwać je sprężonym powietrzem pod niskim ciśnieniem.
- Zalecamy czyszczenie urządzenia bezpośrednio po każdym użyciu.
- Urządzenie powinno się regularnie czyścić wilgotną szmatką i niewielką ilością szarego mydła. Nie używać środków czyszczących ani rozpuszczalników; mogłyby one uszkodzić plastikowe części urządzenia. Uważać, aby do wnętrza nie dostała się woda.
- W celu wydłużenia żywotności narzędzia naoliwić elementy obrotowe raz w miesiącu. Nie oliwić silnika.

12.2 Szczotki węglowe

- W przypadku nadmiernego iskrzenia zlecić kontrolę szczotek węglowych przez wykwalifikowanego elektryka. Uwaga! Szczotki węglowe mogą być wymieniane wyłącznie przez wykwalifikowanego elektryka.

13. Przechowywanie

Urządzenie i jego wyposażenie przechowywać w miejscu zaciemnionym, suchym i zabezpieczonym przed mrozem oraz niedostępnym dla dzieci. Optymalna temperatura przechowywania wynosi od 5 do 30°C.

Narzędzie elektryczne przechowywać w oryginalnym opakowaniu.

Przykryć narzędzie elektryczne, by chronić je przed pyłem lub wilgocią.

Zachować instrukcję obsługi urządzenia elektrycznego.

14. Przyłącze elektryczne

Zainstalowany silnik elektryczny jest gotowy do eksploatacji. Przyłącze odpowiada odnośnym przepisom VDE (Związek Elektryków Niemieckich) oraz normom DIN. Przyłącze sieciowe zapewniane przez klienta oraz zastosowany przewód przedłużający muszą odpowiadać tym przepisom.

- Produkt spełnia wymagania dyrektywy EN 61000-3-11 i podlega szczególnym warunkom przyłączenia. Oznacza to, że zabronione jest jego podłączanie do dowolnie wybieranych punktów przyłączeniowych.
- W przypadku niekorzystnych warunków sieciowych urządzenie może powodować przejściowe wahania napięcia.
- Produkt jest przewidziany do używania w instalacjach, w których obciążalność sieciowa prądem ciągłym wynosi przynajmniej 100 A na każdą fazę i które są zasilane z sieci rozdzielczej napięciem znamionowym 230 V.
- Użytkownik musi zagwarantować - w razie potrzeby po konsultacji z dostawcą energii elektrycznej - że obciążalność sieciowa prądem ciągłym w punkcie przyłączenia do sieci publicznej będzie wystarczająca dla produktu.

Ważne wskazówki

W przypadku przeciążenia silnika wyłącza się on samoczynnie. Po czasie chłodzenia (zróznicowany), silnik można ponownie uruchomić.

Uszkodzony elektryczny przewód przyłączeniowy

Na przewodach elektrycznych powstają często uszkodzenia izolacji.

Przyczyną może być:

- Ściskanie, w przypadku gdy przewody są prowadzone przez okna lub szczeliny w drzwiach.
- Zagięcia, w przypadku nieprawidłowego zamocowania lub prowadzenia przewodów.
- Przecięcia, w przypadku najeżdżania na przewody.
- Uszkodzenia izolacji, w przypadku wyrywania z gniazdka ściennego.
- Pęknięcia, spowodowane starzeniem się izolacji.

Uszkodzonych przewodów elektrycznych nie wolno używać - ze względu na uszkodzenie izolacji zagrażają życiu.

Przewody elektryczne należy regularnie kontrolować pod kątem uszkodzeń. Pamiętać, by podczas sprawdzania przewodu nie był on podłączony do sieci elektrycznej.

Przewody elektryczne muszą odpowiadać właściwym przepisom VDE (Związek Elektryków Niemieckich) oraz normom DIN. Stosować wyłącznie przewody elektryczne z oznaczeniem H05VV-F.

Odpowiednia informacja znajduje się na oznaczeniu typu, umieszczonym na przewodzie.

Silnik prądu przemiennego

- Napięcie sieciowe musi wynosić 220 - 240 V~.
- Przedłużacze o długości 25 m muszą posiadać przekrój wynoszący 1,5 milimetra kwadratowego.

Napięcie sieciowe musi wynosić 220 - 240 V~.

Przedłużacze o długości 25 m muszą posiadać przekrój wynoszący 1,5 milimetra kwadratowego.

- Rodzaj prądu silnika
- Dane z tabliczki identyfikacyjnej maszyny
- Dane z tabliczki identyfikacyjnej silnika

⚠ ZABEZPIECZENIE PRZED PRZECIĄŻENIEM (rys.7)

- Narzędzie elektryczne jest wyposażone w zabezpieczenie przed przeciążeniem. Jeżeli zostanie uaktywnione zabezpieczenie przed przeciążeniem, należy postępować zgodnie z poniższymi instrukcjami:
- Odłączyć narzędzie elektryczne od źródła zasilania.
- Poczekać na schłodzenie narzędzia elektrycznego.
- Dokładnie sprawdzić narzędzie elektryczne pod kątem występowania uszkodzeń.
- Przed ponownym uruchomieniem narzędzia elektrycznego zlecić naprawę uszkodzeń.
- Podłączyć narzędzie elektryczne do źródła zasilania.
- Wcisnąć przelącznik przeciążenia (k).
- Włączyć narzędzie elektryczne zgodnie z opisem w instrukcji i rozpocząć pracę.

15. Rozwiązywanie Problemów

Przeszkoda	Możliwa przyczyna	Leczenie
1. Brzeszczot rozpuszcza się po wyłączeniu silnika	Przyciągnął nakrętkę mocowania łatwo	Dokręcić nakrętkę mocującą gwint prawy
2. Silnik nie uruchamia się	a) Bezpiecznik sieciowy awarii	a) Sprawdź bezpiecznika
	b) Uszkodzony kabel przedłużający	b) Wymień kabel przedłużający
	c) Połączenia z silnikiem lub przełączyc w porządku	c) Sprawdzane przez wykwalifikowanego elektryka
	d) Defekt silnika lub przełącznik	d) Sprawdzane przez wykwalifikowanego elektryka
3. Silnik lewe obroty	a) Uszkodzony kondensator	a) Sprawdzane przez wykwalifikowanego elektryka
	b) Nieprawidłowe podłączenie	b) Zostały zastąpione przez wykwalifikowanych elektryków polaryzacji gniazdka
4. Silnik nie wykonuje, bezpiecznik odpowiada	a) Przekrój kabla przedłużającego nie wystarcza	a) zobacz Połączenia elektryczne
	b) Przeciążenie spowodowane tępym ostrzem	b) Wymień ostrze
5. Spalone obszary na styku	a) nudne piła	a) Naostrzyć piłę tarczową, wymienić
	b) nieprawidłowe ostrze	b) Wymień ostrze

Verklaring van de symbolen op het instrument

		<p>Waarschuwing! Mogelijk voor niet-naleving Levensgevaar, risico van letsel of schade aan de machine!</p>
		<p>Waarschuwing – Handleiding lezen om het letselrisico te verminderen!</p>
		<p>Draag een veiligheidsbril!</p>
		<p>Draag een gehoorbeschermer!</p>
		<p>Draag een stofmasker!</p>
		<p>Let op! Lichamelijk gevaar! Niet in het draaiende zaagblad grijpen!</p>

1. Inwijding

FABRIKANT:

scheppach

Fabrikation von Holzbearbeitungsmaschinen GmbH
Günzburger Straße 69
D-89335 Ichenhausen

GEACHTE KLANT,

Wij wensen u veel plezier en succes in het werken met uw nieuwe apparaat.

OPMERKING:

De fabrikant van dit apparaat is conform de geldende wet inzake productaansprakelijkheid niet aansprakelijk voor schade, die aan of door dit apparaat ontstaat bij:

- ondeskundig gebruik,
- niet-naleving van de gebruiksaanwijzing,
- reparaties door derden, door onbevoegde personen,
- inbouw en vervanging van niet originele reserveonderdelen,
- niet-reglementair gebruik,
- het uitvallen van de elektrische installatie bij niet-naleving van de elektrische voorschriften en VDE-bepalingen 0100, DIN 57113 / VDE0113.

Wij adviseren u het volgende:

Lees voor de montage en ingebruikneming aandachtig de volledige gebruiksaanwijzing.

Dankzij deze gebruiksaanwijzing leert u uw machine en de reglementaire gebruiksmogelijkheden ervan kennen. U vindt hier belangrijke instructies over hoe u de machine veilig, vakkundig en rendabel gebruikt, over hoe u risico's vermijdt, reparatiekosten voorkomt, de stilstandtijd beperkt en de betrouwbaarheid en levensduur van de machine verhoogt.

Bovenop de veiligheidsvoorschriften van deze gebruiksaanwijzing moet u in elk geval ook de nationale bepalingen inzake het gebruik van deze machine respecteren. Bewaar de gebruiksaanwijzing in de buurt van de machine in een plastic omhulsel als bescherming tegen vuil en vocht. Elke gebruiker moet deze handleiding voor het begin van de werkzaamheden lezen en zorgvuldig naleven. Enkel personen, die over het gebruik van de machine en de daarmee verbonden gevaren zijn geïnstrueerd, mogen de machine bedienen. Respecteer de vereiste minimumleeftijd.

Houd rekening met de veiligheidsvoorschriften in deze gebruiksaanwijzing, met de bijzondere bepalingen van uw land, evenals met de algemeen erkende technische regelgeving voor de werking van houtbewerkingsmachines.

2. Toestelomschrijving (afb.1/2/3/4)

1. Zaagtafel
2. Zaagbladbescherming
3. Afzuigslang
4. Spouwmes
5. Zaagblad
6. Tafelvoeging
7. Parallelaanslag
8. Handwiel
9. Instel- en vastzettingsgreep
10. Basisframe
11. In-, uitschakelaar
12. Geleidingsrail
13. Dwarsaanslag
14. Tafelverbreding
15. Achter-Geleidingsrail
16. Schuifstok
17. Standbeen
18. Dwarssteun
19. Langssteun
20. Middensteun, kort
21. Middensteun, lang
22. Rubber voeten
23. Handgreep

3. Leveromvang

- Open de verpakking en neem het toestel voorzichtig uit.
- Verwijder het verpakkingsmateriaal alsook verpakings-/ en transportbeveiligingen (ingeval voorhanden).
- Controleer of de leveromvang volledig is.
- Controleer het toestel en de accessoiredelen op transportschade.
- Bewaar de verpakking volgens mogelijkheid tot na het aflopen van de garantietijd.

OPGELET

Toestel en verpakkingsmaterialen zijn geen kinderspeelgoed! Kinderen mogen niet met kunststof zakken, folie en kleine onderdelen spelen! Er bestaat inslik- en verstikkingsgevaar!

- Originele bedrijfshandleiding
- Zaag met voorgemonteerd zaagblad
- Zaagbladbescherming
- Afzuigslang
- Spouwmes
- Parallelaanslag
- Aanslagrail
- Dwarsaanslag
- Tafelverbreding (1x)
- Schuifstok
- Standbeen (4x)
- Dwarssteun (2x)
- Langssteun (2x)
- Middensteun kort (2x)
- Middensteun lang (2x)
- Rubber voeten (4x)
- Montagemateriaal

4. Doelgericht gebruik

De tafelcirkelzaag dient voor het langs- en dwarsnijden (enkel met dwarsaanslag) van alle soorten hout, overeenkomstig de machinegrootte.

Rond hout van eender welke soort mag niet gesneden worden.

De machine mag enkel gebruikt worden voor het doel waarvoor ze ontworpen is.

Elk ander daarbuiten gaand gebruik is niet doelgericht. Voor daaruit ontstane schade of eender welke letsels is de gebruiker/bedienaar aansprakelijk en niet de fabrikant. Er mogen enkel voor de machine geschikte zaagbladen (HM- of CV-zaagbladen) gebruikt worden.

Het gebruik van HSS-zaagbladen en eender welke soort slijpschijven is verboden. Bestanddeel van het doelgericht gebruik is ook het naleven van de veiligheidsaanwijzingen, alsook de montagehandleiding en bedrijfsaanwijzingen in de bedieningshandleiding.

Personen, die de machine bedienen en onderhouden, dienen hiermee vertrouwd te zijn en over mogelijke gevaren onderwezen te zijn. Verder dienen de geldende voorschriften ter voorkoming van ongevallen strikt aangehouden te worden.

De diverse algemene regels in arbeidsmedische en veiligheidstechnische bereiken dienen nageleefd te worden.

⚠ Opgelet!

Bij het gebruiken van toestellen dienen enkele veiligheidsvoorzorgsmaatregelen aangehouden te worden, om letsels en schade te verhinderen. Lees deze bedieningshandleiding / veiligheidsaanwijzingen daarom zorgvuldig door. Bewaar deze goed zodat de informatie u op elk moment ter beschikking staat. Indien het toestel doorgegeven dient te worden aan andere personen, geef deze bedieningshandleiding / veiligheidsaanwijzingen ook door. Wij aanvaarden geen aansprakelijkheid voor ongevallen of schade, die door niet naleven van deze handleiding en de veiligheidsaanwijzingen ontstaan. Wijzigingen aan de machine sluiten een aansprakelijkheid van de fabrikant en de daaruit ontstane schade volledig uit.

Ondanks doelgericht gebruik kunnen bepaalde restrictiefactoren niet volledig uitgesloten worden. Beperkt door constructie en montage van de machine kunnen volgende risico's optreden:

- Aanraken van het zaagblad in niet afgedekt zaagbereik.
- Grijpen in het lopende zaagblad (snijletsel)
- Terugslag van werkstukken en werkstukdelen.
- Breuk van het zaagblad.
- Naar buiten slingeren van defecte hardmetalen delen van het zaagblad.
- Gehoorschade bij niet gebruik van de nodige gehoorbescherming.
- Emissies schadelijk voor de gezondheid van houtstof bij gebruik in gesloten ruimten.

⚠ Let er op dat onze toestellen doelgericht niet voor commercieel, ambachtelijk of industrieel gebruik geconstrueerd werden. Wij aanvaarden geen aansprakelijkheid wanneer het toestel in commerciële, ambachtelijke of industriële bedrijven alsook voor gelijkgestelde handelingen gebruikt wordt.

5. Belangrijke aanwijzingen

⚠ **Opgelet!** Bij het gebruik van elektrische gereedschappen dienen ter beveiliging tegen elektrische slag, letsel- en brandgevaar volgende principiële veiligheidsmaatregelen nageleefd te worden. Lees al deze aanwijzingen voor u dit elektrisch gereedschap gebruikt, en bewaar de veiligheidsaanwijzingen goed.

Veilig werken

1 Hou uw arbeidsbereik in orde

- Ordeloosheid in het arbeidsbereik kan ongevallen als gevolg hebben.

2 Hou rekening met omgevingsinvloeden

- Plaats elektrogereedschappen niet in de regen.
- Gebruik elektrisch gereedschap niet in vochtige of natte omgeving.
- Zorg voor goede verlichting van het arbeidsbereik.
- Gebruik elektrische gereedschappen niet, waar brand- of explosiegevaar bestaat.

3 Bescherm u tegen elektrische slag

- Vermijd lichamen contact met geaarde delen (bv. buizen, radiatoren, elektrische haarden, koeltoestellen).

4 Hou kinderen op afstand!

- Laat andere personen het gereedschap of de kabel niet aanraken, hou ze verwijderd van uw arbeidsbereik.

5 Bewaar niet gebruikte elektrische gereedschappen op een veilige plaats

- Niet gebruikte elektrische gereedschappen dienen op een droge, hoog gelegen of afgesloten plaats, buiten de reikwijdte van kinderen, geplaatst te worden.

6 Overbelast uw elektrisch gereedschap niet

- U werkt beter en veiliger in het aangegeven vermogensbereik.

7 Gebruik het juiste elektrisch gereedschap

- Gebruik geen elektrische gereedschappen met laag vermogen voor zware arbeid.
- Gebruik het elektrisch gereedschap niet voor doeleinden waarvoor het niet voorzien is. Gebruik bijvoorbeeld geen handcirkelzaag voor het snijden van boomtakken of houten knuppels.
- Gebruik het elektrisch gereedschap niet voor het zagen van brandhout.

8 Draag gepaste kledij

- Draag geen losse kleding of sieraden, deze kunnen door bewegende delen gegrepen worden.
- Bij werken in open lucht wordt slipvrij schoeisel aanbevolen.
- Draag bij lange haren een haarnetje.

9 Gebruik beschermingsuitrusting

- Draag een veiligheidsbril.
- Gebruik bij stofcreërende arbeid een zuurstofmasker.

10 Sluit de stofafzuigingsinstallatie aan

- Indien aansluitingen naar de stofafzuiging en opvanginstallatie voorhanden zijn, overtuig u er dan van, dat deze aangesloten en correct gebruikt worden.
- Het werken in gesloten ruimten is enkel toegelaten met een geschikte afzuiginstallatie.

11 Beveilig het werkstuk

- Gebruik spaninstallaties of een bankschroef om het werkstuk vast te houden. Hierdoor wordt het veiliger vastgehouden dan met uw hand en maakt het de bediening van de machine mogelijk met beide handen.
- Bij lange werkstukken is een bijkomende oplage (tafel, kruk, etc.) vereist, om een kantelen van de machine te vermijden.
- Druk het werkstuk steeds stevig tegen de arbeidsplaat en aanslag, om een wiebelen resp. verdraaien van het werkstuk te verhinderen.

12 Vermijd abnormale lichaamshouding

- Zorg voor een veilige stand en blijf steeds in dezelfde houding.
- Vermijd ongeschikte handposities, waarbij door een plots afglijden één of beide handen het zaagblad kunnen aanraken.

13 Draag zorg voor uw gereedschappen

- Hou de snijgereedschappen scherp en zuiver, om beter en veiliger te kunnen werken.
- Volg de aanwijzingen op voor smering en voor het vervangen van het gereedschap.
- Controleer regelmatig de aansluitingsleiding van het elektrisch gereedschap en laat deze bij beschadiging door een erkend vakman vervangen.
- Controleer verlengkabels regelmatig en vervang deze wanneer ze beschadigd zijn.
- Hou de handgrepen droog, zuiver en vrij van olie en vet.

14 Trek de stekker uit het stopcontact

- Verwijder nooit losse splinters, spanen of ingeklemde houtdeeltjes bij lopend zaagblad.
- Bij niet gebruik van het elektrisch gereedschap, voor het onderhoud en bij wisselen van gereedschappen zoals bv. zaagblad, boren, frezen.

15 Laat geen gereedschapsleutel steken

- Controleer voor het inschakelen dat sleutel en instelgereedschappen verwijderd zijn.

16 Vermijd onvoorzien starten

- Vergewis u ervan dat de schakelaar bij het insteken van de stekker in het stopcontact uitgeschakeld is.

17 Gebruik verlengkabels voor buiten

- Gebruik in open lucht enkel daarvoor toegelaten en overeenstemmend gekenmerkte verlengkabels.
- Gebruik de kabeltrommel enkel in afgerolde toestand.

18 Wees steeds opmerkzaam

- △ Let er op wat u doet. Ga op verstandige manier te werk. Gebruik het elektrisch gereedschap niet, wanneer u niet geconcentreerd bent.

19 Controleer het elektrisch gereedschap op eventuele beschadigingen

- Voor verder gebruik van het elektrisch gereedschap dienen beschermingsinstallaties of licht beschadigde onderdelen zorgvuldig op hun rimpeloze en doelgerichte werking onderzocht te worden.
- Controleer of de bewegende delen perfect functioneren en niet klemmen of onderdelen beschadigd zijn. Alle onderdelen dienen correct gemonteerd te zijn en aan alle voorwaarden voldoen om een perfecte werking van het elektrisch gereedschap te garanderen.
- De bewegende beschermkap mag in geopende toestand niet vastgeklemd worden.
- Beschadigde beschermingsinstallaties en onderdelen dienen doelgericht door een erkende professionele werkplaats hersteld of vervangen worden, in zoverre niets anders in de bedieningshandleiding aangegeven is.
- Beschadigde schakelaars dienen bij een werkplaats van de klantendienst vervangen te worden.
- Gebruik geen defecte of beschadigde aansluitingsleidingen.
- Gebruik geen elektrische gereedschappen waarbij de schakelaar niet in- en uitgeschakeld kan worden.

20 OPGELET!

- Bij zagen in dubbel verstek dient bijzondere aandacht geschonken te worden.

21 OPGELET!

- Het gebruik van andere gereedschappen en andere accessoires kan een letselgevaar voor u betekenen.

22 Laat uw elektrisch gereedschap door een elektrovakman herstellen

- Dit elektrisch gereedschap stemt overeen met de van toepassing zijnde veiligheidsbepalingen. Herstellingen mogen enkel door een elektrovakman uitgevoerd worden, waarbij originele sets onderdelen gebruikt worden; anders kunnen ongevallen ontstaan voor de gebruiker.

23 Gebruik de kabel niet voor doeleinden waarvoor deze niet bestemd is.

- Gebruik de kabel niet om de stekker uit het stopcontact te trekken. Bescherm de kabel tegen hitte, olie en scherpe kanten.

BIJKOMENDE VEILIGHEIDSAANWIJZINGEN

1 Veiligheidsinstallaties

- △**Veiligheidsinstallaties!** Beschadigde, gebarssten of vervormde zaagbladen niet gebruiken.
- Vervang een versleten tafelinzet.
- Gebruik enkel door de fabrikant aanbevolen zaagbladen, die overeenstemmen met EN 847-1

△ **Veiligheidsinstallaties!** Let er bij het wisselen van het zaagblad op dat de snijbreedte niet kleiner en de stambladdikte niet groter is dan de dikte van het spouwmes!

- Let er op dat een voor het te snijden materiaal geschikt zaagblad vervangen wordt.
- Draag een geschikte persoonlijke beschermingsuitrusting. Dit houdt in: Gehoorbescherming ter vermindering van de risico's hardhorig te worden, Ademhalingsbescherming ter vermindering van de risico's stof in te ademen.
- Draag bij het hanteren van zaagbladen en ruwe materialen handschoenen.
- Draag zaagbladen, wanneer dit kan, in een container.
- Draag een veiligheidsbril. Tijdens de arbeid ontstane vonken of uit het toestel komende splinters, spanen en stof kunnen gezichtsverlies bewerkstelligen.
- Sluit het elektrisch gereedschap bij het zagen van hout aan een stofopvanginstallatie aan. De stofvrije instelling wordt onder andere door de soort van het te bewerken materiaal, de betekenis van lokale afscheiding (opname of bron) en de correcte instelling van kappen/scherm/geleidingen beïnvloed.
- Gebruik geen zaagbladen uit hooggelegeerd snelstaal (HSS-staal).
- Bewaardeschuifstok of hetschuifhout bij niet gebruik steeds aan het elektrisch gereedschap in zijn houder.

2 Onderhoud en service

- Trek bij alle instellings- en onderhoudswerkzaamheden de stroomnetstekker uit.
- Het veroorzaken van lawaai wordt door verschillende factoren beïnvloed, onder andere de soort zaagbladen, de toestand van het zaagblad en het elektrisch gereedschap. Gebruik zo mogelijk zaagbladen die geconstrueerd werden ter vermindering van geluidsontwikkeling, onderhoud het elektrisch gereedschap en gereedschapsopzetstukken regelmatig en geef deze eventueel service om lawaai te verminderen.
- Meld defecten aan het elektrisch gereedschap, beschermingsinstallaties of gereedschapsopzetstuk zodra deze ontdekt werden, aan de voor de veiligheid verantwoordelijke persoon.

3 Veilig arbeiden

- Gebruik de schuifstok of de handgreep met schuifhout om het werkstuk veilig voorbij het zaagblad te leiden.
- Verzekert u ervan dat steeds het spouwmes gebruikt wordt en dat dit correct ingesteld is.
- Bovenste zaagbladbeschermingsinstallatie gebruiken en correct instellen.
- Gebruik enkel zaagbladen, wiens hoogst toegelaten toerental niet minder is dan het maximale spindeltoerental van het gebruikte gereedschap en die geschikt zijn voor het te snijden materiaal.

- Vouwen of groeven niet doorleiden, zonder dat een geschikte beschermingsinstallatie, zoals bv. een tunnelbeschermingsinstallatie, over de zaagtafel aangebracht is.
- Cirkelzagen mogen niet voor sleuven (in het werkstuk beëindigde groef) gebruikt worden.
- Gebruik bij het transporteren van het elektrisch gereedschap enkel de transportinstallaties. Gebruik nooit de beschermingsinstallaties voor handhaving of transport.
- Let er op dat tijdens het transport het bovenste deel van het zaagblad afgedekt is, bijvoorbeeld door de beschermingsinstallatie.
- Erop letten enkel afstandsschijven en spindelringen te gebruiken die geschikt zijn voor het door de fabrikant aangegeven doel.
- De bodem rondom de machine dient vlak, zuiver en vrij van losse partikels, zoals bv. spanen en snijresten te zijn.
- Arbeidspositie steeds aan de zijkant van het zaagblad.
- Geen snijresten of andere werkstukdelen uit het snijbereik verwijderen zo lang de machine loopt en het zaagaggregaat zich nog niet in de rustpositie bevindt.
- Erop letten dat de machine, in zoverre dit mogelijk is, steeds aan een werkbank of een tafel bevestigd is.
- Lange werkstukken tegen afkantelen aan het einde van het snijproces beveiligen (bv. afrolstaander of rolbok).
- △ **Opgelet!** Verwijder nooit losse splinters, spanen of ingeklemde houtdeeltjes bij lopend zaagblad.
 - Voor het verhelpen van storingsen of voor het verwijderen van ingeklemde houtstukken de machine uitschakelen - **Stroomnetstekker uittrekken** -
 - Aanpassingen, alsook instellings-, meet-, en reinigingswerkzaamheden enkel uitvoeren bij afgeschakelde motor.- **Stroomnetstekker uittrekken** -
 - Controleer voor het inschakelen dat sleutel en instelgereedschappen verwijderd zijn.

Waarschuwing! Dit elektrisch gereedschap creëert tijdens de werking een elektromagnetisch veld. Dit veld kan onder bepaalde omstandigheden actieve of passieve medische implantaten beïnvloeden. Om het gevaar voor ernstige of dodelijke letsels te verminderen, bevelen wij personen met medische implantaten aan hun dokter en de fabrikant van het medische implantaat te consulteren, voordat het elektrisch gereedschap bediend wordt..

VEILIGHEIDSAANWIJZINGEN VOOR DE OMGANG MET ZAAGBLADEN

- 1 Zet enkel de te gebruiken gereedschappen in, wanneer u de omgang hiermee beheerst.
- 2 Let op het maximum toerental. De op het te gebruiken gereedschap aangegeven maximum toerental mag niet overschreden worden. Hou, indien aangegeven, het toerentalbereik aan.
- 3 Let op de motor- zaagblad-draairichting.

- 4 Gebruik geen gereedschappen met barsten. Neem gebarsten gereedschappen buiten dienst. Een service is niet toegelaten.
- 5 Reinig de spanvlakken van vervuilingen, vet, olie en water.
- 6 Gebruik geen losse reductieringen of -bussen voor het reduceren van boringen bij cirkelzaagbladen.
- 7 Let er op dat gefixeerde reductieringen voor het beveiligen van het gereedschap dezelfde diameter en minstens 1/3 van de snijdiameter hebben.
- 8 Verzeker u ervan dat gefixeerde reductieringen parallel tegenover elkaar staan.
- 9 Handhaaf gereedschappen voorzichtig. Bewaar deze best in de originele verpakking of speciale containers. Draag beschermhandschoenen, om de greepzekerheid te verbeteren en het letselrisico nog te verminderen.
- 10 Verzeker u er voor het gebruik van het gereedschap van, dat alle beschermingsinstallaties reglementair bevestigd zijn.
- 11 Vergewis u er voor het gebruik van, dat het door u gebruikte gereedschap overeenstemt met de technische vereisten van dit elektrisch gereedschap en dat het reglementair bevestigd is.
- 12 Gebruik het meegeleverde zaagblad enkel voor zaagwerkzaamheden in hout, nooit voor het bewerken van metaal.

Restrisico's

Het elektrisch gereedschap is gebouwd volgens de stand der techniek en de erkende veiligheidstechnische regels. Dan nog kunnen bij het werken afzonderlijke restrisico's optreden.

- Gevaar voor de gezondheid door stroom bij gebruik van niet reglementaire elektrische aansluitingsleidingen.
- Verder kunnen ondanks alle getroffen voorzorgsmaatregelen niet klaarblijkelijke restrisico's bestaan.
- Restrisico's kunnen geminimaliseerd worden, wanneer de „Veiligheidsaanwijzingen“ en het „Doelgericht gebruik“, alsook de bedieningsaanwijzingen volledig nageleefd worden.
- Belast de machine niet onnodig: te sterke druk bij het zagen beschadigt het zaagblad snel. Dit kan tot een prestatievermindering van de machine leiden bij de verwerking en een vermindering van de snij nauwkeurigheid.
- Vermijd toevallige opstarts van de machine: bij het insteken van de stekker in het stopcontact mag de bedrijfsstoets niet ingedrukt worden.
- Gebruik het gereedschap, dat in dit handboek aanbevolen wordt. Zo zal uw zaag optimale prestaties leveren.
- Hou uw handen verwijderd van het bereik wanneer de machine in werking is.
- Vooraleer u instellings- of onderhoudswerkzaamheden uitvoert, schakel het toestel uit en trek de stroomnetstekker uit

6. Technische gegevens

Wisselstroommotor:	220-240 V~ 50Hz
Vermogen	2000 Watt
Bedrijfsmodus	S6 20%*
Nullasttoerental n_0	4800 min ⁻¹
Hardmetaalzaagblad	ø 255 x ø 30 x 2,8 mm
Aantal tanden	60
Dikte gap wedge	2,5 mm
Tafelafmetingen	640 x 640 (990) mm
Snijhoogte max. 90°	80 mm
Snijhoogte max. 45°	50 mm
Hoogteafstelling traploos	0 - 80 mm
Zwenkbereik	0 - 45°
Afzuigaansluiting	ø 40 mm
Gewicht	31,5 kg

* **Bedrijfsmodus S6 20%: Continubedrijf met intermitterende belasting (speelduur 10 min). Rond de motor niet-ontvankelijk moet worden verhit de motor 20% van de speeltijd worden bediend met een nominaal vermogen en moet dan 80% van de speeltijd blijven draaien zonder belasting.**

Geluidswaarden

De geluidswaarden werden in overeenstemming met EN 61029 bepaald.

Geluidsdrukpiek L_{pA}	92,6 dB(A)
Onveiligheid K_{pA}	3 dB
Geluidsvermogenpiek L_{WA}	105,6 dB(A)
Onveiligheid K_{WA}	3 dB

Draag een gehoorbescherming.

De inwerking van lawaai kan gehoorverlies bewerken. Totale trillingswaarde (vectortotaal drie richtingen) bepaald in overeenstemming met EN 61029.

7. Voor inbedrijfneming

- De machine dient standveilig opgesteld te worden, d.w.z. op een werkbank, het basisframe blijvend vastschroeven. Gebruik hiervoor de boringen, die zich in het frame van de machine bevinden.
- Voor inbedrijfneming dienen alle afdekkingen en veiligheidsinstallaties reglementair gemonteerd te worden.
- Het zaagblad dient vrij te kunnen lopen.
- Bij reeds bewerkt hout op vreemde voorwerpen, zoals bv. nagels of schroeven, etc. letten.
- Voor het indrukken van de in-/uitschakelaar, vergewis u ervan of het zaagblad correct gemonteerd is en bewegende onderdelen gemakkelijk toegankelijk zijn.
- Overtuig u er voor het aansluiten van de machine van, dat de gegevens op het typeplaatje overeenstemmen met de stroomnetgegevens.

- Sluit de machine enkel aan een reglementair geïnstalleerd veiligheidscontact-stopcontact aan, dat met minstens 16A beveiligd is.

8. Montage en bediening

Opgelet! Voor alle onderhouds-, aanpassings- en montagewerkzaamheden aan de cirkelzaag dient de stroomnetstekker uitgetrokken te worden.

Leg alle meegeleverde onderdelen op een effen oppervlak. Groepeer dezelfde onderdelen.

Aanwijzing: Wanneer verbindingen met een schroef (met ronde kop of zeskant), zeskantmoeren en onderlegschijven beveiligd worden dient de onderlegschijf onder de moer aangebracht te worden.

Steek schroeven telkens van buiten naar binnen in, beveilig verbindingen met moeren van binnenuit.

Aanwijzing: Trek de moeren en schroeven tijdens de montage slechts zo ver aan, dat deze niet kunnen uitvallen.

Wanneer u de moeren en schroeven reeds voor de eindmontage aan-/vasttrekt, kan de eindmontage niet uitgevoerd worden.

8.1 Montage frame, afb.5/6/7

1. De vier standbenen (17) met de schroeven (g), en moeren (h) met de steunen (20+21) verschroeven.

⚠ **OPGELET!**

De bovenste steunen hebben een langgat voor bevestiging aan de tafel!

Erop letten dat kenmerking A en B steeds tegenover elkaar liggen.

2. Nu de onderste steunen met de schroeven (g), en moeren (h) aan de standbenen losjes verschroeven (afb. 5).
3. Nu de rubber voeten (22) op de standbenen steken (afb. 6).
4. Nu de volledige zaag op het basisframe monteren, waarbij men aan de hoeken de zeskantschroeven en de moeren verschroeft. (afb.7)
5. Aansluitend alle schroeven en moeren van het basisframe vastschroeven.

8.2 Montage handwiel, afb.8

1. Steek de schijf (e) op de schroef (a).
2. Steek dan de schroef op de handgreep (b) en dan de schijf (c) op de schroef.
3. Monteer de ganse bouwgroep op het handwiel (8) en beveilig dit met de zeskantmoer (d)

8.3 Spouwmes instellen (afb. 9/10/11)

⚠ **OPGELET! Stroomnetstekker uittrekken! Die De instelling van het spouwmes (6) dient voor elke inbedrijfneming gecontroleerd te worden.**

1. Zaagblad (5) op max. snijdiepte instellen, in de 0° positie brengen en arreteren.
2. Tafelinvoging (6) uitnemen (afb.9)

⚠ **OPGELET! Om verzendingstechnische redenen werd het spouwmes (6) voor de eerste inbedrijfneming in de onderste positie gemonteerd. Met de machine mag enkel gewerkt worden wanneer het spouwmes (6) zich in de bovenste positie bevindt. Montage van het spouwmes (6) in de bovenste positie als volgt:**

3. De klemgreep (23) losmaken en het spouwmes (6) in de bovenste positie brengen (afb.10)
4. De afstand tussen zaagblad (5) en spouwmes (6) dient max. 5 mm te bedragen. (afb. 11)
5. De bevestigingsschroef (23) opnieuw vasttrekken en tafelinvoeging (6) monteren

8.4 Zaagbladbescherming monteren (afb. 12)

1. Zaagbladbescherming (2) met schroef (24) van boven op het spouwmes (4) plaatsen, zodat de schroef vast in het langgat van het spouwmes (4) zit.
2. Schroef (24) niet te vast aantrekken; de zaagbladbescherming (2) dient vrij beweeglijk te blijven.
3. Afzuigslang (3) op de afzuigadapter aan de achterzijde van de machine en de afzuigsteunen van de zaagbladbescherming (2) steken.
4. De demontage gebeurt in omgekeerde volgorde.

Opgelet!

Voor het begin van het zagen dient de zaagbladbescherming (2) op het werkstuk naar beneden gelaten te worden.

8.5 Montage/wisselen van het zaagblad (afb. 9/12/13)

1. **Opgelet! Stroomnetstekker uittrekken en veiligheidshandschoenen dragen.**
2. Zaagbladbescherming (2) demonteren (afb.12)
3. De tafelinvoeging (6) verwijderen (afb.9)
4. Moer losmaken, waarbij u met de vorksleutel (f) aan de moer aanzet en met de andere vorksleutel (f) aan de flens tegenhoudt (afb.13).
5. **Opgelet!** Moer in rotatierichting van het zaagblad draaien.
6. Buitenste flens afnemen en het oude zaagblad schuin naar onder van de binnenste flens aftrekken.
7. Zaagbladflens voor de montage van het nieuwe zaagblad zorgvuldig met een draadborstel reinigen.
8. Het nieuwe zaagblad in omgekeerde volgorde opnieuw plaatsen en vasttrekken.
9. **Opgelet! Letten op looprichting, de snijhelling van de tanden dient in de looprichting, d.w.z. naar voor te wijzen**
9. Tafelinvoeging (6) alsook zaagbladbescherming (2) opnieuw monteren en instellen.
10. Vooraleer opnieuw met de zaag te werken dient het werkensklaar zijn van de bescherminginrichtingen gecontroleerd te worden.

9. Bediening

9.1 In-, uitschakelen (afb.14)

- Door op de groene toets (11) „I“ te drukken kan de zaag ingeschakeld worden. Vooraleer beginnen te zagen wachten tot het zaagblad haar maximale toerental bereikt heeft.
- Om de zaag opnieuw uit te schakelen dient de rode toets (11) „0“ ingedrukt worden.

9.2 Instellen van de snijdiepte (afb.14)

Door draaien van het handwiel voor hoogteverstelling (8), kan het zaagblad op de gewenste snijdiepte (traploos) ingesteld worden.

- In tegenwijzerzin: grotere snijdiepte
- In wijzerzin: kleinere snijdiepte

Controleer de instelling aan de hand van een proefsnede.

9.3 Hoekinstelling (afb.14)

Met de tafelparkelzaag kunnen dwarsneden naar links van 0°-45° ten opzichte van de aanslagrail uitgevoerd worden.

△ Controleer voor elke snede dat tussen de aanslagrail, het dwarssnijleertje en het zaagblad geen botsing mogelijk is.

- Vaststelgreep (9) losmaken
- Gewenste hoekmaat aan de schaal instellen.
- Vaststelgreep (9) in de gewenste hoekpositie arreteren.

9.4 Werken met de parallelaanslag

9.4.1 Instellen van de aanslaghoogte (afb. 15)

- De aanslagrail (25) van de parallelaanslag (7) bezit twee verschillende hoge geleidingsvlakken.
- Al naargelang de dikte van het te snijden materiaal dient de hogere zijde van de aanslagrail (25), voor dik materiaal (meer dan 25 mm werkstukdikte) en de lagere zijde van de aanslagrail voor dun materiaal (minder dan 25 mm werkstukdikte) gebruikt te worden.
- Maak hierbij de schroeven aan de zijkant van de parallelaanslag (7) los en schuif de aanslagrail (25) al naargelang de gewenste positie op de geleiding.
- Trek de schroeven opnieuw aan

9.4.2 Parallelaanslag monteren (afb. 16)

- Monteer de parallelaanslag (7) waarbij u deze achteraan plaatst en de klemhendel (26) naar onder fixeert.
- Bij de demontage trekt u de klemhendel naar boven en neemt u de parallelaanslag (7) weg.
- De klemkracht van de parallelaanslag kan aan de achterste kartelmoer ingesteld worden.

9.4.3 Instellen van de snijbreedte (afb. 17)

- Bij het langssnijden van houten delen dient de parallelaanslag (7) gebruikt te worden.

- Plaats de parallelaanslag (7) op de geleidingsrail (12) rechts of links van het zaagblad
- Op de geleidingsrail voor de parallelaanslag (12) bevinden zich 2 schaalindelingen (27/28), dewelke de afstand tussen aanslagrail (25) en zaagblad (5) aangeven.
- Parallelaanslag (7) op de gewenste maat aan het kijkglas (29) instellen en met de klemhendel voor de parallelaanslag fixeren.

9.5 Gebruik van de tafelverbreiding (afb. 18)

- Bij bijzonder brede werkstukken dient steeds de tafelverbreiding (14) gebruikt te worden.
- Maak de klemhendel (30) los en trek de tafelverbreiding zo ver uit, dat het te zagen werkstuk erop kan liggen zonder te kantelen.

9.6 Dwarsaanslag (afb. 19)

- Dwarsaanslag (13) in een groef (31 a/b) van de zaagtafel schuiven.
- Klemgreep (32) losmaken.
- Dwarsaanslag (13) draaien, tot de gewenste hoekmaat ingesteld is. De schaal (33) toont de ingestelde hoek.
- Klemgreep (33) opnieuw vasttrekken.

10. Bedrijf

Arbeidsaanwijzingen

Na elke nieuwe instelling bevelen wij een proefsnede aan, om de ingestelde maten te controleren.

Na het inschakelen van de zaag wachten tot het zaagblad haar max. toerental bereikt heeft, vooraleer de snede uit te voeren.

Lange werkstukken tegen afkantelen aan het einde van het snijproces beveiligen (bv. afrolstaander etc.)

OPGELET bij het insnijden.

Werk met het toestel enkel met afzuigug. Controleer en reinig regelmatig de afzuigkanalen.

10.1 Uitvoeren van langssneden (afbeelding 20)

Hierbij wordt een werkstuk in zijn langsrichting doorgesneden.

Eén kant van het werkstuk wordt tegen de parallelaanslag (7) gedrukt, terwijl de vlakke zijde op de zaagtafel (1) ligt.

De zaagbladbeschermer (2) dient steeds op het werkstuk naar beneden gebracht te worden.

De arbeidspositie bij het langssnijden mag nooit in één lijn liggen met het snijproces.

- Parallelaanslag (7) overeenkomstig de werkstukhoogte en de gewenste breedte instellen. (zie 9.4)
- Zaag inschakelen
- Handen met gesloten vingers plat op het werkstuk leggen en werkstuk aan de parallelaanslag (7) in de lengterichting in het zaagblad (5) schuiven.
- Zijdelingse geleiding met de linker- of rechterhand (al naargelang de positie van de parallelaanslag) slechts tot aan de voorkant van de zaagbladbeschermer (2).
- Werkstuk steeds tot het einde van het spouwmes (4) doorschuiven.

- Het snijafval blijft op de zaagtafel (1) liggen, tot het zaagblad (5) zich opnieuw in rustpositie bevindt.
- Lange werkstukken tegen afkantelen aan het einde van het snijproces beveiligen! (bv. afrolstaander etc.)

10.1.1 Snijden smalle werkstukken (afb. 21)

Langssneden van werkstukken met een breedte van minder dan 120 mm dienen beslist met behulp van een schuifstok (16) uitgevoerd te worden. Schuifstok is in de leveromvang begrepen. Versleten resp. beschadigde schuifstok direct vervangen.

- De parallelaanslag overeenkomstig de voorziene werkstukbreedte instellen. (zie 9.4)
- Werkstuk met beide handen vooruitschuiven, in het bereik van het zaagblad beslist een schuifstok (16) als schuifhulp gebruiken.
- Werkstuk steeds tot aan het einde van het spouwmes doorschuiven.

⚠ **Opgelet!** Bij korte werkstukken dient de schuifstok reeds bij het snijbegin gebruikt te worden.

10.2 Uitvoering van dwarsneden (afb. 22)

- Dwarsaanslag (13) in één van de beide groeven (31 a/b) van de zaagtafel schuiven en op de gewenste hoekmaat instellen (zie 9.6). Zou het zaagblad (5) bijkomend dwars gesteld worden, dan dient de groef (31a) gebruikt te worden, dewelke uw hand en de dwarsaanslag niet met de zaagbladbescherming in contact laat komen.
- Werkstuk stevig tegen de dwarsaanslag (13) drukken.
- Zaag inschakelen.
- Dwarsaanslag (13) en werkstuk in de richting van het zaagblad schuiven, om de snede uit te voeren.

OPGELET:

Hou steeds het geleide werkstuk vast, nooit het vrije werkstuk, hetwelk afgesneden wordt.

- Dwarsaanslag (13) steeds zo ver vooruit schuiven, tot het werkstuk volledig doorgesneden is.
- Zaag opnieuw uitschakelen. Zaagafval pas verwijderen wanneer het zaagblad stil staat.

10.2.1 Uitvoeren van afgeschuinde sneden (afb. 23)

Afgeschuinde sneden worden in principe uitgevoerd met gebruik van de parallelaanslag (7).

- Zaagblad (5) op de gewenste hoekmaat instellen. (zie 9.3)
- Parallelaanslag (7) al naargelang werkstukbreedte en -hoogte instellen (zie 9.4)
- Snede overeenkomstig de werkstukbreedte uitvoeren (zie 10.1)

10.3 Snijden van spaanplaten

Om een uitbreken van de snijkanten bij het snijden van spaanplaten te verhinderen, mag het zaagblad (5) niet hoger dan 5 mm boven de werkstukdikte ingesteld worden (zie ook punt 9.2).

11. Transport

1. Schakel het elektrisch gereedschap voor elk transport uit en scheidt het van de stroomvoorziening.
2. Draag het elektrisch gereedschap met minstens twee personen.
3. Bescherm het elektrisch gereedschap tegen slagen, stoten en sterke trillingen, bv. bij transport in voertuigen.
4. Beveilig het elektrisch gereedschap tegen kantelen en wegglijden.
5. Gebruik beschermingsinstallaties nooit voor handhaving of transport.

11.1 Transport zonder basisframe (afb.24)

1. Trek de tafolverbreiding (14) uit.
2. Kantel de machine op de loopwielen (32)
3. Hou de machine aan de handgreep van de tafolverbreiding (14) vast en trek ze achter u aan.

12. Onderhoud

⚠ **Waarschuwing!** Voor elke instelling, service of instandzetting stroomnetstekker uittrekken!

12.1 Algemene onderhoudsmaatregelen

- Hou beschermingsinstallaties, luchtsluizen en motorbehuizing zo stof- en vuilvrij als mogelijk. Wrijf het toestel met een zuiver doek af of blaas met perslucht bij lage druk uit.
- Wij bevelen aan dat u het toestel direct na elk gebruik reinigt.
- Reinig het toestel regelmatig met een vochtig doek en een beetje groene zeep. Gebruik geen reinigings- of oplosmiddelen, deze kunnen de kunststof delen van het toestel aanvallen. Let er op dat geen water in het binnenwerk van het toestel mag komen.
- Olie eens per maand de draaiende delen voor de verlenging van de levensduur van het gereedschap. De motor niet oliën.

12.2 Koolborstels

- Bij overmatige vonkvorming, laat de koolborstels controleren door een elektrovakman. Opgelet! De koolborstels mogen enkel door een elektrovakman vervangen worden.

13. Opslag

Sla het toestel en haar accessoires op in een donkere, droge en vorstvrije ruimte die niet voor kinderen toegankelijk is. De optimale opslagtemperatuur ligt tussen 5 en 30°C.

Bewaar het elektrisch gereedschap in de originele verpakking.

Dek het elektrisch gereedschap af, om het te beschermen tegen stof of vocht.

Bewaar de bedieningshandleiding bij het elektrisch gereedschap.

14. Elektrische aansluitings

De geïnstalleerde elektromotor is bedrijfsklaar aangesloten. De aansluiting stemt overeen met de van toepassing zijnde VDE- en DIN-bepalingen. De door de klant te voorziene stroomnet aansluiting alsook de gebruikte verlengleiding dienen overeen te stemmen met deze voorschriften.

- Het product voldoet aan de vereisten van de EN 61000-3-11 en is onderhevig aan speciale aansluitingsvoorwaarden. Dit betekent dat een aan willekeurige vrij selecteerbare aansluitingspunten niet toegelaten is.
- Het toestel kan bij ongunstige stroomnetverhoudingen tot tijdelijke spanningsschommelingen leiden.
- Het product is voorzien voor gebruik in woongebieden die een continue stroombelasting van het net van minstens 100 A per fase hebben en voorzien worden door een verdelerstroomnet met een nominale spanning van 230V.
- U dient zich als gebruiker ervan te verzekeren dat, wanneer nodig in ruggespraak met uw energievoorzieningsonderneming, de continue stroombelasting van het stroomnet aan het aansluitingspunt met het openbare stroomnet voldoende is voor de aansluiting van het product.

Belangrijke aanwijzingen

Bij overbelasting van de motor schakelt deze zelfstandig uit. Na een afkoelingsstijd (verschillende tijdsduren) kan de motor opnieuw ingeschakeld worden.

Beschadigde elektrische aansluitingsleiding

Aan elektrische aansluitingsleidingen ontstaat vaak isolatieschade.

Oorzaken hiervoor kunnen zijn:

- Drukplaatsen, wanneer aansluitingsleidingen door vensters of deurspleten geleid worden.
- Knikplaatsen, door niet correcte bevestiging of geleiding van de aansluitingsleiding.
- Snijplaatsen door overrijden van de aansluitingsleiding.
- Isolatieschade door ontsnappen uit de wandcontactdoos.
- Barsten door veroudering van de isolatie.

Zulke beschadigde elektrische aansluitingsleidingen mogen niet gebruikt worden en zijn door de isolatieschade levensgevaarlijk.

Elektrische aansluitingsleidingen regelmatig op schade controleren. Let er op dat bij het controleren de aansluitingsleiding niet aan het stroomnet aangesloten is.

Elektrische aansluitingsleidingen dienen overeen te stemmen met de van toepassing zijnde VDE- en DIN-bepalingen. Gebruik enkel aansluitingsleidingen met kenmerking H05VV-F. Een opdruk van de typebenaming op de aansluitingskabel is voorschrift.

Wisselstroommotor

- De stroomnetspanning dient 220 - 240 V~ te bedragen.
- Verlengingsleidingen tot 25 m lengte dienen een dwarsdoorsnede van 1,5 vierkante millimeter te hebben.

Aansluitingen en herstellingen van de elektrische uitrusting mogen enkel door een elektrovakman uitgevoerd worden.

Bij vragen, gelieve volgende gegevens door te geven:

- Stroomsoort van de motor
- Gegevens van het machine typeplaatje
- Gegevens van het motor typeplaatje

⚠ OVERBELASTINGSBEVEILIGING (AFB.7)

- Dit elektrische gereedschap is uitgerust met een overbelastingsbeveiliging. Als de overbelastingsbeveiliging werd gestart, gaat u als volgt te werk:
- Koppel het elektrische gereedschap los van de netstroom.
- Laat het elektrische gereedschap afkoelen.
- Controleer het elektrische gereedschap zorgvuldig op mogelijke schade.
- Laat schade repareren voordat u het elektrische gereedschap opnieuw start.
- Sluit het elektrische gereedschap aan op de netstroom.
- Druk op de overbelastingsschakelaar (k).
- Schakel het elektrische gereedschap als omschreven in en start uw werk.

15. Probleemoplossing

Wanorde	Mogelijke oorzaak	Verhelpen
1. Zaagblad lost na het stoppen van de motor	Aangetrokken moer om gemakkelijk	Draai de bevestigingsmoer rechtse schroefdraad
2. Motor start niet	a) Mislukking zekering	a) Controleer zekering
	b) Verlengkabel defect	b) Vervang de verlengkabel
	c) Leidingen naar de motor of schakelaar in de juiste volgorde	c) Gecontroleerd door de elektricien
	d) Motor of schakelaar defect	d) Gecontroleerd door de elektricien
3. Motor linksdraaien	a) condensator defect	a) Gecontroleerd door de elektricien
	b) verkeerde aansluiting	b) Hebben vervangen door een gekwalificeerde elektricien polariteit van het stopcontact
4. Motor niet uit te voeren, de zekering reageert	a) Dwarsdoorsnede van de verlengkabel is niet voldoende	a) zie Elektrische aansluiting
	b) Overbelasting veroorzaakt door botte mes	b) switch blade
5. Verbrande gebieden op het grensvlak	a) doffe zaagblad	a) Scherp het zaagblad, vervang
	b) onjuiste zaagblade	b) Vervang het mes

Simbolių ant įrenginio aiškinimas

	<p>(LT)</p>	<p>Dėmesio! Galimas nesilaikymo pavojus gyvybei, rizikos susižeisti ar sugadinti įrankį!</p>
	<p>(LT)</p>	<p>Prieš eksploatacijos pradžią perskaitykite naudojimo instrukciją ir saugos nurodymus bei jų laikykitės!</p>
	<p>(LT)</p>	<p>Užsidėkite apsauginius akinius!</p>
	<p>(LT)</p>	<p>Naudokite klausos apsaugą!</p>
	<p>(LT)</p>	<p>Susidarius dulkių, naudokite kvėpavimo apsaugą!</p>
	<p>(LT)</p>	<p>Dėmesio! Pavojus susižaloti! Nekiškite rankų į besisukančią pjūklo geležtę!</p>

1. Pradžia

GAMINTOJAS:

scheppach

Fabrikation von Holzbearbeitungsmaschinen GmbH
Günzburger Straße 69
D-89335 Ichenhausen

GERBIAMAS KLIENTE,

Linkime Jums daug džiaugsmo ir sėkmės dirbant su savo naujojo prietaiso.

DĖMESIO:

Remiantis taikomais produkto atsakomybės įstatymais, prietaiso gamintojas neprisiima atsakomybės už nuostolius produktui arba produktui sukeltą žalą, kuri atsirado dėl:

- Netinkamo elgimosi,
- Techninių instrukcijų nesilaikymo,
- Trečiųjų šalių, o ne tam įgaliotų technikų, taisymo,
- Neoriginalių atsarginių dalių instaliavimo ir keitimo,
- Kitų taikymų, nei nurodyta,
- Elektros sistemos gedimo, kuris kyla dėl neatitikimo elektros taisyklėms ir VDE taisyklėms 0100, DIN 57113/ VDE0113.

Mes rekomenduojame:

Prieš instaliuodami ir eksploatuodami prietaisą, perskaitykite technines instrukcijas. Techninės instrukcijos sukurtos padėti naudotojui susipažinti su mechanizmu ir pasinaudoti jo pritaikymo galimybėmis pagal rekomendacijas. Techninėse instrukcijose yra pateikta svarbi informacija apie saugų, profesionalų ir ekonomišką mechanizmo eksploatavimą, kaip išvengti pavojaus, brangių taisymų, prastovų sumažinimo ir kaip padidinti mechanizmo patikimumą bei tarnavimo laiką. Be saugumo taisyklių, esančių techninėse instrukcijose, turite laikytis mechanizmo eksploatavimo taisyklių, taikomų šalyje, kurioje gyvenate.

Visada laikykite technines instrukcijas kartu su mechanizmu plastikiniame dėkle, kad apsaugotumėte jas nuo purvo ir drėgmės. Perskaitykite naudojimo vadovą kiekvieną kartą prieš eksploatuodami mechanizmą ir kruopščiai laikykitės jame pateiktos informacijos. Mechanizmą gali eksploatuoti tik tie asmenys, kurie buvo instruktuoti dėl mechanizmo eksploatavimo ir kurie informuoti apie su tuo susijusiais pavojais. Reikia laikytis minimalaus amžiaus reikalavimo.

2. Įrenginio aprašymas (1 - 4 pav.)

1. Pjūklo stalas
2. Pjūklo geležtės apsauga
3. Nusiurbimo žarna
4. Plyšio pleištai
5. Pjūklo geležtė
6. Stalo įdėklas
7. Lygiagreti atrama
8. Rankinis ratukas
9. Nustatymo ir fiksavimo rankena
10. Stovas
11. Jungiklis
12. Kreipiamoji
13. Skersinis
14. Stalo prailginimas
15. Galinis kreipiamasis bėgelis
16. Stūmiklis
17. Kojos
18. Skersinis spyris
19. Išilginis spyris
20. Skersinis, trumpas
21. Skersinis, ilgas
22. Guminės atramos
23. Pleišto fiksavimo svirtis
24. Atraminis bėgelis
25. Lygiagrečiosios atramos skalė
26. Stalo platinamojo elemento skalė

3. Komplektacija

- Atidarykite pakuotę ir atsargiai išimkite įrenginį.
- Nuimkite pakavimo medžiagą ir (jei yra) pakavimo ir transportavimo tvirtinimus.
- Patikrinkite ar komplekte yra visos dalys.
- Patikrinkite ar įrenginys ir priedai transportuojant nepažeisti.
- Jei įmanoma išsaugokite pakuotę kol baigsis garantijos terminas.

DĖMESIO

Įrenginys ir pakavimo medžiagos nėra žaislai vaikams! Vaikams žaisti su plastmasiniais maišeliais, plėvele ir smulkiomis detalėmis negalima! Pavojus nuryti ir uždusti!

- Originali naudojimo instrukcija
- Pjūklas su sumontuota pjūklo geležte
- Pjūklo geležtės apsauga
- Nusiurbimo žarna
- Plyšio pleištai
- Lygiagreti atrama
- Atraminis bėgelis
- Skersinė atrama
- Stalo prailginimas (1x)
- Stūmiklis
- Kojos (4x)
- Skersiniai spyriai (2x)
- Išilginiai spyriai (2x)

- Skersinis, trumpas (2x)
- Skersinis, ilgas (2x)
- Guminės atramos (4x)
- Montavimo medžiaga

4. Naudojimas pagal paskirtį

Stalinis diskinis pjūklas skirtas išilginiam ir skersiniam visų tipų medienos pjovimui (tik su skersine atrama) pagal įrenginio dydį.

Neturėtų būti pjaunama jokia apvali mediena.

Įrenginį reikia naudoti tik pagal jo paskirtį.

Bet koks kitoks naudojimas neatitinka įrenginio paskirties. Už atsiradusią bet kokią žalą ar sužeidimus atsakomybė tenka naudotojui, aptarnaujančiam personalui, ne gamintojui.

Būtina naudoti tik įrenginiui tinkančias pjūklo geležtes (HM arba CV pjūklo geležtes).

Draudžiama naudoti HSS tipo pjūklo geležtes ir pjovimo diskus. Neatskirama naudojimo pagal paskirtį dalis taip pat yra saugos nurodymų, taip pat montavimo instrukcijų ir eksploatavimo, išdėstytų aptarnavimo žinyne, laikymasis. Įrenginio techninę priežiūrą ar taisyumą vykdantys asmenys privalo būti su tuo susipažinę bei įspėti apie galimus pavojus. Be to, privaloma laikytis galiojančių nelaimingų atsitikimų prevencijos nuostatų.

Privaloma laikytis kitų bendrųjų darbo medicinos ir saugos techninių taisyklių.

⚠ Dėmesio!

Naudojant įrenginį privaloma laikytis kai kurių atsargumo priemonių, apsaugančių nuo sužeidimų ir žalos. Todėl atidžiai perskaitykite šią priežiūros instrukciją/saugos nurodymus. Laikykite ją saugiai, kad prirėkus rastumėte informacijos. Įrenginį perduodant kitam asmeniui, kartu perduokite šią aptarnavimo instrukciją/saugos nurodymus. Mes neprisiimame jokios atsakomybės dėl nelaimingų atsitikimų ar žalos, atsiradusios nesilaikant šios instrukcijos ir saugos nurodymų.

Mašinos rekonstravimas anuliuoja bet kokią gamintojo atsakomybę už dėl to atsiradusią žalą.

Net ir naudojant pagal paskirtį neįmanoma visiškai apsaugoti nuo tam tikrų rizikos faktorių. Priklausomai nuo įrenginio konstrukcijos ir pagaminimo, gali kilti tokie pavojai:

- Prisilietimas prie pjūklo geležtės neuždengtose vietose.
- Sugriebimas už judančios peilio geležtės (pjovimo sužeidimai).
- Apdorojamos detalės ir jos elementų išmetimas atgal.
- Pjovimo geležtės įtrūkimas.
- Pjovimo geležtės kietmetalio dalių su defektais nulūžimas.
- Klausos pakenkimas kai nenaudojamos reikiamos apsaugos priemonės.
- Sveikatai kenksminga medienos dulkių emisija dirbant uždaroje patalpoje.

⚠ Prašome atkreipti dėmesį, kad mūsų įrenginiai pagal jų konstrukciją nėra skirti naudoti verslui, amatams arba pramonei. Mes atsisakome teikti garantiją, jei įrenginys bus naudojamas verslui, amatui arba pramonei, taip pat prilyginamai veiklai vykdyti.

5. Svarbios nuorodos

⚠ **Dėmesio!** Naudojant elektrinius įrankius reikia laikytis pagrindinių apsaugos nuo elektros smūgio, sužeidimų ir priešgaisrinės apsaugos priemonių. Prieš pradėdant naudoti šį elektrinį įrenginį, perskaitykite nurodymus ir patikimai juos saugokite.

Saugus darbas

1 Palaikykite tvarką darbo vietoje

- Dėl netvarkingos darbo vietos gali įvykti nelaimingi atsitikimai.

2 Atsižvelkite į aplinkos poveikį

- Saugokite elektrinį įrankį nuo lietaus.
- Elektrinio įrankio nenaudokite šlapioje ir drėgnoje aplinkoje.
- Pasirūpinkite geru darbo vietos apšvietimu.
- Nesinaudokite elektriniu įrankiu kur yra gaisro arba sprogo pavojus.

3 Saugokitės elektros smūgio

- Venkite prisiliesti prie žemintų dalių (pvz., vamzdžių, radiatorių, elektrinių krosnių, šaldymo įrenginių).

4 Vaikams darbo vietoje būti draudžiama!

- Neleiskite kitiems asmenims liesti įrankio arba laidų, laikykite juos atokiai nuo darbo vietos.

5 Saugiai laikykite nenaudojamus elektrinius įrankius

- Nenaudojami elektriniai įrankiai turi būti laikomi sausoje, aukštai esančioje arba užrakintoje vietoje, kad jų negalėtų paimti vaikai.

6 Neperkraukite savo elektrinio įrankio

- Geriau ir saugiau dirbsite nurodytos galios ribose.

7 Naudokitės tinkamu elektriniu įrankiu

- Nenaudokite per mažo galingumo elektrinių įrankių sunkiems darbams.
- Nenaudokite elektrinio įrankio ne pagal paskirtį. Pavyzdžiui, nenaudokite rankinio diskinio pjūklo medžių šakoms ar rąstams pjauti.
- Nenaudokite elektrinio įrankio malkoms pjauti.

8 Dėvėkite tinkamus rūbus

- Nedėvėkite ilgų rūbų ar papuošalų, kuriuos gali įtraukti judamos dalys.
- Dirbant lauke rekomenduojame avėti neslidžią avalynę.
- Jei plaukai ilgi, naudokite plaukų tinklėlį.

9 Naudokitės apsaugos priemonėmis

- Dėvėkite apsauginius akinius.
- Dirbant darbus kai sukeliama daug dulkių dėvėkite apsauginę kvėpavimo kaukę.

10 Prijunkite dulkių nusiurbimo įtaisą

- Jei yra dulkių nusiurbimo ir gaudytuvo sujungimai, patikrinkite ar jie tinkamai prijungti ir naudojami.

- Dirbti uždaroje patalpoje leidžiama tik naudojant tinkamą nusiurbimo įrangą.
- 11 Pritvirtinkite apdorojamą ruošinį**
 - Apdorojami detalėi laikyti naudokite prispaudimo įtaisą arba varžtus. Tada ji geriau prilaikoma nei ranka, o mašiną galima valdyti abiem rankom.
 - Apdorojant ilgesnes detales reikalingas papildomas įtaisas (stalas, „ožys“ ir kt.), taip išvengiama mašinos apvirtimo.
 - Apdorojamą detalę visada tvirtai prispauskite prie darbo plokštės ir įtaiso, kad apdorojama detalė nepakryptų ar nepasisuktų.
- 12 Venkite nepatogios kūno padėties**
 - Stovėkite tvirtai ir visada išlaikykite pusiausvyrą.
 - Venkite nepatogios rankų padėties, kai staiga smuktelėjus viena ar abi rankos gali prisiliesti prie pjūklo geležtės.
- 13 Rūpestingai prižiūrėkite savo įrankius**
 - Laikykite pjovimo įrankį švarų, gerai išgalastą, tada bus galima patikimai ir saugiai dirbti.
 - Laikykites tepimo ir įrankių keitimo nurodymų.
 - Reguliariai tikrinkite elektrinio įrankio laidų sujungimus, esant pažeidimams, paveskite įrankį taisyti kvalifikuotam specialistui.
 - Reguliariai tikrinkite ilginimo laidus, jei jie sugadinti, pakeiskite.
 - Rankenos turi būti sausos, ant jų negali būti alyvos ar tepalo.
- 14 Ištraukite kištuką iš lizdo**
 - Atplaišas, pjuvenas ar įstrigusias medienos daleles šalinkite kai pjūklo geležtė nejuda.
 - Kai elektrinis įrankis nenaudojamas, prieš atliekant priežiūros darbus ir keičiant pjovimo įrankį, t. y. pjūklo geležtę, grąžtą, frežą.
- 15 Nepalikite uždėtų įrankio tvirtinimo raktų**
 - Prieš įjungiant patikrinkite ar raktas arba regulavimo įrankis yra nuimtas.
- 16 Venkite netyčinio paleidimo**
 - Įsitikinkite ar įjungiant kištuką į lizdą jungiklis yra išjungtas.
- 17 Naudokite ilginimo kabelius, skirtus naudoti lauke**
 - Naudokite tik lauko sąlygoms skirtus ir atitinkamai ženklinamus ilginimo kabelius.
 - Ant būgno suvyniojamą kabelį junkite tik išvyniojus.
- 18 Visada būkite atidūs**
 - ⚠ Valdykite savo darbą. Imkitės darbo protingai. Nesinaudokite elektriniu įrankiu, kai esate išsiblaškęs.
- 19 Tikrinkite elektrinį įrankį ar jis nesugadintas**
 - Prieš naudojantis elektriniu įrankiu būtina patikrinti apsauginius įtaisas ir kiek nusidėvėjusias detales ar jos veikia gerai ir pagal paskirtį.
 - Patikrinkite ar judančios dalys veikia gerai, nestringa, ar detalės nesugadintos. Visos detalės turi būti teisingai sumontuotos ir atitikti visus reikalavimus, užtikrinant gerą elektrinio įrankio veikimą.
 - Judamas apsauginis gaubtas neturi būti užfiksuotas atidarytoje padėtyje.
 - Sugadintus apsauginius įtaisas ir detales, jei kitaip nenurodyta naudojimo instrukcijoje taisyti arba keisti turi tik kvalifikuotas specialistas.

- Sugadintus jungiklius reikia keisti klientų aptarnavimo dirbtuvėse.
- Nenaudokite sugadintų ar pažeistų prijungimo laidų.
- Nenaudokite jokių elektrinių įrankių jei jų negalima įjungti ar išjungti jungikliu.

20 DĖMESIO!

- Pjaunant dvigubus įstrižus pjūvius būtina dirbti labai atsargiai.

21 DĖMESIO!

- Naudojant kitokius uždedamus įrankius ar kitokius reikmenis kyla sužalojimo pavojus.

22 Savo elektrinį įrankį patikėkite taisyti kvalifikuotam elektrikui

- Šis elektrinis įrankis atitinka galiojančias saugos nuostatas. Taisyti turi tik kvalifikuoti elektrikai, naudojant originalias atsargines dalis, kitaip naudotojas gali patirti nelaimingą atsitikimą.

23 Nenaudokite kabelio tokiems tikslams, kuriems jis nėra skirtas.

- Norėdami ištraukti kištuką iš lizdo netraukite už kabelio. Saugokite kabelį nuo karščio, alyvos ir aštrių briaunų.

PAPILDOMOS SAUGOS NUORODOS

1 Atsargumo priemonės

- ⚠ **Įspėjimas!** Nenaudokite sugadintų, įtrūkusių ar deformuotų pjūklo geležčių.
- Keiskite susidėvėjusį stalo įdėklą.
- Naudokite tik gamintojo rekomenduotas pjūklo geležtes, atitinkančias EN 847-1 standartą. ⚠ **Warnung!** Keičiant pjūklo geležtę žiūrėkite ar pjūvio plotis nėra mažesnis, o pjūklo geležtės storis nėra didesnis nei plyšio plotis!
- Atkreipkite dėmesį, kad apdorojamai detalei būtų pasirinkta tinkama pjūklo geležtė.
- Naudokite tinkamas asmenines apsaugos priemones. Prie jų priskiriama: Norint išvengti klausos sutrikimų turi būti naudojama klausos apsauga. Kvėpavimo apsauga reikalinga norint išvengti pavojingų dulkių įkvėpimo.
- Kilnojant pjūklo geležtes ir šiuurkščias apdorojamas detales reikia dėvėti pirštines.
- Kiek įmanoma, nešiokite pjūklo geležtes konteineryje.
- Dėvėkite apsauginius akinius. Darbo metu susidaranti kibirkštys ar iš įrenginio išlekiančios atplaišos, pjuvenos ir dulkės gali sužeisti akis
- Pjaunant medieną elektriniu įrankiu, prijunkite dulkių gaudytuvą. Be kita ko, išsiskiriančios dulkės, priklausomai nuo apdorojamų detalių, gali daryti įtakos vietiniam nusodinimui (talpoje ar šaltinyje) ir daryti įtaką gaubtų, kreipiamųjų nustatymui.
- Nenaudokite pjūklo geležčių iš greitapjūvio plieno (plienas HSS0).
- Nenaudojant visada laikykite prispaudimo strypą ar prispaudimo kaladėlę laikiklyje ant elektrinio įrankio.

2 Priežiūra ir remontas

- Atliekant reguliavimą ir priežiūros darbus ištraukite iš elektros lizdo kištuką.
- Keliama triukšmo priežastys gali būti įvairios, taip pat pjūklo geležtės tinkamumas, pjūklo geležtės ir elektrinio įrankio būklė. Pagal galimybę naudokite pjūklo geležtes, kurios sukonstruotos siekiant mažinti keliamą triukšmą, reguliariai atlikite elektrinio įrankio ir keičiamų pjovimo įrankių priežiūrą, jei reikia taisykite, kad triukšmas būtų sumažintas.
- Praneškite apie elektrinio įrankio, apsauginių įtaisų ar keičiamų įrankių defektus iškart juos aptikus atsakingam už saugą asmeniui.

3 Darbo sauga

- Naudokite prispaudimo strypą arba rankeną su prispaudimo kaladėle norėdami patikimai pritvirtinti apdorojamą detalę prie pjūklo geležtės.
- Pasirūpinkite, kad visada būtų naudojamas plyšio pleištas ir būtų teisingai nustatytas.
- Naudokite teisingai sureguliuotą viršutinį pjūklo geležtės apsaugos įtaisą.
- Naudokite tik pjūklo geležtes, tinkamos pjaunamai medžiagai, kurių didžiausias leistinas sukimosi greitis yra ne mažesnis nei didžiausias veleno sukimosi greitis.
- Nepjaukite išpjovų arba griovelių be tinkamo apsauginio įtaiso, pvz., tunelio pavidalo apsauginio įtaiso, kuris uždėdamas ant pjovimo stalo.
- Diskinis pjūklas neturi būti naudojamas prapjauti (išpjova, užbaigianti apdorojamą detalę).
- Transportuojant elektrinį įrankį naudokite tik transportavimo įtaisus. Niekada nenaudokite apsauginių įtaisų kėlimui ar transportavimui.
- Atkreipkite dėmesį, kad transportavimo metu viršutinė pjūklo geležtės dalis būtų uždengta, pavyzdžiui, apsauginiu įtaisu.
- Atkreipkite dėmesį, kad būtų naudojami tik tokie tarpikliai ir veleno žiedai, kurie tinka gamintojo nurodytai paskirčiai.
- Grindys mašinos pastatymo vietoje turi būti lygios, švarios, be palaidų dalelių, pvz., pjuvenų ir pjovimo atliekų.
- Darbo pozicija visada turi būti pjūklo geležtės šone.
- Kol mašina sukasi ir pjovimo įtaisas dar nesustojo, negalima pradėti šalinti jokių pjovimo atliekų ar likusių apdorojamų detalių iš pjovimo vietos.
- Žiūrėkite, kad mašina, jei įmanoma, būtų pritvirtinta prie varstoto arba stalo.
- Ilgesnes apdorojamas detales pjovimo pabaigoje reikia apsaugoti nuo apvertimo (pvz., naudojant stovą su ritiniais arba „oži“ su ritiniais).
- **⚠ Dėmesio!** Palaidas atplaišas, pjuvenas ar įstrigusias medienos daleles šalinkite tik kai pjūklo geležtė nejuda.
 - Kai reikia taisyti defektus arba išvalyti įstrigusią medieną, išjunkite mašiną - **Ištraukite kištuką iš elektros lizdo** -
 - Įrankių keitimo, reguliavimo, matavimo ir valymo darbus reikia atlikti tik išjungus mašiną. - **Ištraukite kištuką iš elektros lizdo** -

- Prieš įjungiant patikrinkite ar nuimtas raktas arba reguliavimo įrankis..

spėjimas! Šis elektrinis įrankis veikdamas sukuria elektromagnetinį lauką. Tam tikromis aplinkybėmis toks laukas gali veikti aktyvius ir pasyviuosius medicininis implantus. Norint sumažinti rimtų ar mirtinų pažeidimų pavojų, rekomenduojame asmenims, turintiems implantų, prieš dirbant su elektriniu įrankiu pasikonsultuoti su savo gydytoju ir medicininio implanto gamintoju.

SAUGOS NURODYMAI ATLIEKANT VEIKSMUS SU PJŪKLO GELEŽTE

- 1 Uždėkite naudojamą keičiamą įrankį tik tada, kai jau įsisavinote veikimo principą.
- 2 Atsižvelkite į didžiausią sukimosi greitį. Negalima viršyti didžiausio ant keičiamo įrankio nurodyto sukimosi greičio. Jei nurodytas, laikykitės sukimosi greičio diapazono.
- 3 Atkreipkite dėmesį į variklio, pjūklo geležtės sukimosi krypties.
- 4 Nenaudokite jokių keičiamų pjovimo įrankių su įtrūkimais. Atidėkite įtrūkusius keičiamus įrankius. Jų taisyti negalima.
- 5 Nuvalykite nešvarumus, tepalą ir alyvą nuo prispaudimo plokštumų.
- 6 Nenaudokite palaidų diskinio pjūklo geležtės angos siaurimo žiedų arba įvorių.
- 7 Žiūrėkite, kad pritvirtinti siaurimo žiedai, skirti keičiamam įrankiui fiksuoti, būtų tokio pat skersmens ir ne mažesni kaip 1/3 pjūvio skersmens.
- 8 Įsitikinkite, kad pritvirtinti siaurimo žiedai būtų lygiagretūs.
- 9 Atsargiai kilnokite keičiamus įrankius. Laikykite juos originalioje pakuotėje arba specialiuose konteineriuose. Gerinant suėmimą ir mažinant susižeidimo pavojų dėvėkite pirštines.
- 10 Prieš naudojantis keičiamais įrankiais įsitikinkite, kad tvarkingai pritvirtinti visi apsauginiai įtaisai.
- 11 Prieš pradėdami naudoti įsitikinkite, kad jūsų naudojamas keičiamas įrankis atitinka šio elektrinio įrankio techninius reikalavimus ir yra tinkamai pritvirtintas.
- 12 Komplekte esančią pjūklo geležtę naudokite tik medienai pjauti, niekada nenaudokite metalui apdoroti.

Kiti pavojai

Elektrinis įrankis yra pagamintas pagal galiojantį technikos saugos lygį ir bendras saugumo technikos taisykles. Vis dėl to, darbo metu gali pasitaikyti kitų pavojų. Pavojus sveikatai dėl elektros srovės, kai naudojami netvarkingi elektros prijungimo įtaisai.

- Net paisant visų atsargumo priemonių vis tiek gali kilti ne tokie akivaizdūs pavojai.
- Kitus pavojus galima sumažinti jei laikysitės „Saugos nurodymų“, „Naudojimo pagal paskirtį“ ir visų aptarnavimo nurodymų.
- Be reikalo neperkraudkite mašinos, per didelis spaudimas prie pjūklo greitai sugadina pjūklo geležtę. Dėl to gali mažėti mašinos našumas ir pjovimo tikslumas.

- Venkite atsitiktinio mašinos paleidimo - įkišant kištuką į elektros lizdą įjungimo jungiklis neturi būti įjungtas.
- Naudokite įrankį kaip rekomenduojama šioje instrukcijoje. Taip jūsų pjūklas veiks optimaliu pajėgumu.
- Mašinai veikiant laikykite rankas atokiai nuo darbo zonos.

Prieš imantis reguliavimo arba priežiūros darbų, išjunkite įrenginį ir ištraukite kištuką iš elektros lizdo.

6. Techniniai duomenys

Kintamosios srovės variklis	220-240 V~ 50Hz
Galingumas	2000 Watt
Darbo režimas	S6 20%*
Sukimosi tuščia eiga greitis	4800 min ⁻¹
Kietmetalio pjūklo geležtė	ø 255 x ø 30 x 2,8 mm
Dantų skaičius	60
Plyšio pleišto storis	2,5 mm
Stalo matmenys	640 x 640 (990) mm
Didžiausias pjovimo aukštis 90°	80 mm
Didžiausias pjovimo aukštis 45°	50 mm
Aukščio reguliavimas	0 - 80 mm
Pjūklo geležtės pakreipimo kampas	0 - 45°
Nusiurbimo įt. prijungimas	ø 40 mm
Apytikris svoris	31,5 kg

* Darbo režimas S6 20%: Nepertraukiamas veikimas su intervalais (veikimo laikas 10 min). Vengiant variklio perkaitimo, variklis turi veikti 20% veikimo laiko su nurodytu nominaliu galingumu, o paskui 80% veikimo laiko turi sukintis be apkrovos.

Triukšmo lygis

Triukšmo lygis nustatomas pagal standartą EN 61029.

Garso slėgio lygis L _{PA}	92,6 dB(A)
Paklaida K _{PA}	3 dB
Garso galios lygis L _{WA}	105,6 dB(A)
Paklaida K _{WA}	3 dB

Dėvėkite klausos apsaugą.

Triukšmas gali sukelti kurtumą. Vibracijos lygis (trijų krypčių vektorių suma) pagal standartą EN 61029.

7. Prieš pradėdant eksploatuoti

- Mašina turi būti patikimai pastatyta, t. y. varžtais prisukta ant varstoto, stovo. Tam tikslui naudokite kiaurymes, kurios yra įrenginio stovė
- Prieš pradėdant eksploatuoti reikia patikimai sumontuoti visus dangčius ir apsauginius įtaisus.

- Pjūklo geležtė turi sukintis laisvai.
- Atkreipkite dėmesį į apdorojamoje medienoje esančius pašalinius daiktus, pvz., vinis arba varžtus ir t.t.
- Prieš įjungiant jungiklius, įsitinkite ar tinkamai sumontuota pjūklo geležtė ir laisvai juda visos judamos dalys.
- Prieš prijungiant mašiną įsitinkite ar sutampa elektros tinklo ir tipo etiketės duomenys.
- Junkite mašiną tik į teisingai sumontuotą elektros lizdą su įžeminimu ir kurios minimali galia 16 A.

8. Konstrukcija ir remontas

Dėmesio! Prieš bet kokius priežiūros, keitimo ir montavimo darbus reikia ištraukti kištuką iš elektros lizdo.

Visas komplekte esančias dalis padėkite ant plokščio paviršiaus. Sugrupuokite vienodas dalis.

Nuoroda: Kai sujungimai varžtais (apvaliomis arba šešiakampėmis galvutėmis), šešiakampėmis veržlėmis ir poveržlėmis jau uždėti, reikia po veržle padėti poveržlę.

Visada įstatykite varžtus iš išorės į vidų, sutvirtinkite sujungimą veržle vidinėje pusėje.

Nuoroda: Montavimo metus priveržkite varžtus su veržlėmis tik tiek, kad jie negalėtų iškristi.

Kai veržles ir varžtus priveržiate baigiant montuoti, galima užbaigti montavimą.

8.1 Stovo montavimas, 5/6/7 pav.

1. Keturias kojeles (17) varžtais (g) ir veržlėmis (h) prisukite prie spyrių (20+21).

⚠ Dėmesio!

Viršutiniuose spyriuose yra pailga skylė, skirta tvirtinti prie stalo!

Atkreipkite dėmesį į tai, kad ženklina A ir B visada būtų vienas priešais kitą.

2. Dabar apatinius spyrius varžtais (g) ir veržlėmis (h) laisvai prisukite prie atraminių kojelių (5 pav.).
3. Dabar gumines kojeles (22) užmaukite ant atraminių kojelių (6 pav.).
4. Dabar visą pjūklą sumontuokite ant atraminio rėmo, kampuose prisukdami šešiabriauniais varžtais ir veržlėmis. (7 pav.)
5. Po to tvirtai prisukite visus atraminio rėmo varžtus ir veržles.

8.2 Smagračio montavimas, 8 pav.

1. Užmaukite poveržlę (e) ant varžto (a).
2. Po to užmaukite varžtą ant rankenos (b) ir tada – poveržlę (c) ant varžto.
3. Sumontuokite visą mazgą ant smagračio (8) ir užfiksuokite jį šešiabriaune veržle (d).

8.3 Plyšio pleišto įstatymas, montavimas (9/10/11 pav.)

⚠ Dėmesio! Ištraukite kištuką iš elektros lizdo! Prieš pradėdant eksploatuoti reikia patikrinti plyšio pleišto (6) padėtį.

1. Pjūklo geležtę (5) reikia nustatyti didžiausiam pjovimo gyliui, nustatyti 0o padėtyje ir užfiksuoti.
2. Išimkite stalo įdėklą (6) (9 pav.).
⚠ Dėmesio! Dėl su siuntimu susijusių techninių priežasčių pleištą (6) prieš pirmą kartą pradėdant eksploatuoti buvo sumontuotas apatinėje padėtyje. Su mašina galima dirbti tik tada, kai pleištą (6) yra viršutinėje padėtyje. Viršutinėje padėtyje pleištą (6) montuojamas taip:
3. Atfiksukite fiksavimo svirtį (23) ir nustatykite pleištą (6) į viršutinę padėtį (10 pav.).
4. Atstumas tarp pjūklo geležtės (5) ir pleišto (6) turi būti maks. 5 mm. (11 pav.).
5. Vėl priveržkite fiksavimo svirtį (23) ir sumontuokite stalo įdėklą (6).

8.4 Pjūklo geležtės montavimas (12 pav.)

1. Iš viršaus uždėkite pjūklo geležtės apsaugą (2) ant plyšio pleišto (4) kartu su varžtu (24) taip, kad varžtas tvirtai laikytųsi plyšio pleišto (4) plyšyje.
2. Varžto (24) per stipriai priveržti nereikia, pjūklo geležtės apsauga (2) turi laisvai judėti.
3. Užmaukite nusiurbimo žarną (3) ant nusiurbimo adapterio ir įstatykite nusiurbimo atramą į pjūklo geležtės apsaugą (2). Prie nusiurbimo adapterio prijunkite tinkamą nusiurbimo įrenginį.
4. Išmontavimas atliekamas atvirkštine seka.

Dėmesio!

Prieš pradėdant pjauti pjūklo geležtės apsauga (2) turi būti nuleista ant pjaunamo objekto.

8.5 Pjūklo geležtės montavimas, keitimas (9/12/13 pav.)

1. **Dėmesio! Ištraukite kištuką iš elektros lizdo, dėvėkite pirštines.**
2. Išmontuokite pjūklo geležtės apsaugą (2) (žr. 12 punktą).
3. Išimkite stalo įdėklą (6) (žr. 9 punktą).
4. Atlaisvinkite veržlę, uždėdami veržliarakčių (f) ant veržlės, o kitu veržliarakčiu (f) laikykite jungę (13 pav.).
5. **Dėmesio! Sukite veržlę pjūklo geležtės sukimosi kryptimi.**
6. Nuimkite išorinę jungę ir ištraukite senos pjūklo geležtės vidinę jungę.
7. Pjūklo geležtės jungę prieš montuojant naują pjūklo geležtę reikia gerai nuvalyti metaliniu šepetiu.
8. Naują pjūklo geležtę uždėti ir pritvirtinti atvirkščia seka.
Dėmesio! Atkreipkite dėmesį į sukimosi kryptį, dantų pjaunančioji briauna turi būti atsukta sukimosi kryptimi, t. y. į priekį.
9. Vėl sumontuokite ir sureguliuokite stalo įdėklą (6) ir pjūklo geležtės apsaugą (2)
10. Prieš vėl pradėdant darbą pjūklui reikia patikrinti apsauginių įtaisų veikimą.

9. Veikimas

9.1 Įjungimas, išjungimas (14 pav.)

- Pjūklą galima įjungti paspaudžiant žalią mygtuką „I“ (11). Prieš pradėdant pjauti palaukite kol pjūklo geležtė pasieks didžiausią sukimosi greitį.
- Norint pjūklą išjungti, reikia paspausti raudoną mygtuką „0“ (11).

9.2 Pjovimo gylio nustatymas (14 pav.)

Rankasukant aukščionustatymoratką(8) pjūklo geležtę galima nustatyti norimą pjovimo gyliui (sklandžiai).

- Prieš laikrodžio rodyklę – mažesnis pjovimo gylis.
 - Pagal laikrodžio rodyklę – didesnis pjovimo gylis.
- Nustatymą patikrinkite atlikdami bandomąjį pjovimą.

9.3 Kampo nustatymas (14 pav.)

Staliniu diskiniu pjūklu galima atlikti įžambius pjūvius kairėn 0°-45° kampu nuo atraminės kreipiamosios.

⚠ Prieš kiekvieną pjūvį patikrinkite ar atramos kreipiamoji horizontali liniuotė ir pjūklo geležtė yra lygiagrečioje padėtyje.

- Atlaisvinkite reguliavimo rankeną (9)
- Nustatykite pageidaujamą kampo matmenį skalėje
- Nustatę norimą kampą užfiksuokite reguliavimo rankeną (9).

9.4 Darbas su lygiagrečia atrama

9.4.1 Atramos aukščio nustatymas (15 pav.)

- Lygiagrečios atramos (7) atraminė juosta (25) turi dvi skirtingo aukščio kreipiamąsias.
- Priklausomai nuo medžiagų, kurias reikia pjauti, storio, aukštesnę atraminio bėgelio (25) pusę reikia naudoti storai medžiagai (virš 25 mm ruošinio storio), o žemesnę atraminio bėgelio pusę – plonai medžiagai (iki 25 mm ruošinio storio).
- Tam atlaisvinkite varžtus lygiagrečiosios atramos (7) šone ir užstumkite atraminį bėgelį (25) ant kreipiamosios, priklausomai nuo pageidaujamos padėties.
- Vėl priveržkite varžtus.

9.4.2 Lygiagrečiosios atramos montavimas (16 pav.)

- Sumontuokite lygiagrečiąją atramą (7), ją uždėdami gale, ir užfiksuokite prispaudimo svirtį (26) žemyn.
- Išmontuodami ištraukite prispaudimo svirtį į viršų ir išimkite lygiagrečiąją atramą (7).
- Lygiagrečiosios atramos prispaudimo jėgą galima nustatyti galine rievėtąja veržle.

9.4.3 Pjovimo pločio nustatymas (17 pav.)

- Išilgai pjaunant medines dalis, reikia naudoti lygiagrečiąją atramą (7).
- Uždėkite lygiagrečiąją atramą (7) ant kreipiamojo bėgelio (12) dešinėje arba kairėje pjūklo geležtės pusėje.
- Ant lygiagrečiosios atramos (12) kreipiamojo bėgelio (12) yra 2 skalės (27/28), kurios rodo atstumą tarp atraminio bėgelio (25) ir pjūklo geležtės (5).

- Nustatykite lygiagrečiąją atramą (7) ties pageidaujamu matmeniu stebėjimo langelyje (29) ir užfiksuokite lygiagrečiosios atramos prispaudimo svirtimi.

9.5 Stalo platinamojo elemento naudojimas (18 pav.)

- Esant ypač platiems ruošiniams, visada reikėtų naudoti stalo platinamąjį elementą (14).
- Atlaisvinkite prispaudimo svirtį (30) ir ištraukite stalo platinamąjį elementą tiek, kad ruošinys, kurį reikia pjauti, galėtų priglusti nepavirsdamas..

9.6 Skersinė atrama (19 pav.)

- Įstumkite skersinę atramą (13) į pjūklo stalo griovelį (31 a/b).
- Atlaisvinkite prispaudimo svirtį (32).
- Sukite skersinę atramą (13), kol nustatysite pageidaujamą kampo matmenį. Skalė (33) rodo nustatytą kampą..
- Vėl priveržkite prispaudimo rankeną (33).

10. Eksploatavimas

Darbo nurodymai

Po kiekvieno naujo nustatymo rekomenduojame atlikti bandomąjį pjovimą ir patikrinti nustatytus matmenis. Įjungus pjūklą, prieš pjaunant, reikia palaukti kol pjūklas pasieks didžiausią sukimosi greitį.

Ilgesnes apdorojamas detales pjovimo eigos pabaigoje reikia apsaugoti nuo apvertimo (pvz., naudojant stovą su ritiniais).

Pjauti pradėkite atsargiai.

Naudokite įrenginį tik su prijungtu nusiurbimo įtaisu. Reguliariai tikrinkite ir valykite nusiurbimo kanalus.

10.1 Ilgų pjūvių atlikimas (20 pav.)

Šiuo atveju apdorojama detalė pjaunama išilgai.

Apdorojamos detalės briauna prispaudžiama prie lygiagrečios atramos (7), plokščia pusė dedama ant pjūklo stalo (1).

Pjūklo geležtės apsauga (2) visada turi būti nuleista ant apdorojamos detalės.

Pjaunant išilginį pjūvį darbo padėtis visada turi būti lygiagreti pjūvio kryptčiai.

- Nustatykite lygiagrečias atramas (7) pagal apdorojamos detalės aukštį ir norimą plotį. (žr. 9.4 punktą).
- Įjungti pjūklą.
- Ranką su suspaustais pirštais padėkite ant apdorojamos detalės ir stumkite apdorojamą detalę prie lygiagrečios atramos (7) išilgai pjūklo geležtės (5).
- Šoninė kreipiamoji kaire ar dešinė ranka (priklausomai nuo lygiagrečios atramos padėties) prispaudžiama tik prie pjūklo geležtės apsaugos (2) priekinės briaunos.
- Apdorojamą detalę visada reikia pastumti iki plyšio pleišto (4) pabaigos.
- Nupjautas likutis turi likti ant pjūklo stalo (1) tol, kol pjūklo geležtė (5) sustos.
- Ilgesnes apdorojamas detales pjovimo pabaigoje reikia apsaugoti nuo apvertimo (pvz., naudojant stovą su ritiniais). (pvz. atramą su ritiniais).

10.1.1 Siaurų apdorojamų detalių pjovimas (21 pav.)

Išilginius pjūvius apdorojamoms detalėms, kurių plotis mažesnis nei 120 mm, privaloma atlikti būtinai pasinaudojant stūmimo strypą (16). Stūmimo strypas įeina į komplektą. Nusidėvėjusį ar sugadintą stūmimo strypą reikia būtinai keisti.

- Nustatykite lygiagrečią atramą pagal numatomą apdorojamos detalės plotį (žr. 9.4 punktą).
- Stumkite apdorojamą detalę abiem rankomis, pjūklo geležtės zonoje būtina naudoti pagalbinę stūmimo priemonę (16).
- Apdorojamą detalę visada reikia pastumti iki plyšio pleišto pabaigos.

⚠ Dėmesio! Pjaunant trumpas apdorojamas detales stūmimo strypu reikia naudotis jau pradėdant pjauti.

10.2 Skersinių pjūvių pjovimas (22 pav.)

- Skersinę atramą (13) įstatyti į kiekvieną iš abiejų pjūklo stalo išpjovų (31a/b) ir nustatykite pageidaujamą kampą (žiūrėkite 9.6 punktą). Jei pjūklo geležtę (5) reikia nustatyti įstrižai, reikia naudotis išpjova (31a), ji neleidžia ranka ir skersine atrama prisiliesti prie pjūklo geležtės apsaugos.

- Naudokite atraminę kreipiamąją.
- Apdorojamą detalę reikia tvirtai prispausti prie skersinės atramos (13).
- Įjungti pjūklą.
- Skersinę atramą (13) ir apdorojamą detalę stumkite link pjūklo geležtės ir atlikite pjūvį.

Dėmesio:

Visada tvirtai laikykite paduodamą apdorojamą detalę, kurią reikia nupjauti, nelaikykite silpnai.

- Skersinę atramą (13) visada reikia stumti tiek, kad apdorojama detalė būtų perpjauta iki galo.
- Vėl išjunkite pjūklą. Pjovimo likučius pašalinti galima tik pjūklui visiškai sustojus.

10.2.1 Pasvirusių pjūvių atlikimas (23 pav.)

Paprastai pasvirę pjūviai atliekami naudojant lygiagrečias atramas (7).

- Pjūklo geležtę (5) nustatykite norimu kampu (žr. 9.3 punktą).
- Lygiagrečią atramą (7) nustatykite pagal apdorojamos detalės plotį ir aukštį (žr. 9.4 punktą).
- Atlikite pjūvį pagal apdorojamos detalės plotį (žr. 10.1 punktą).

10.3 Drožlių plokščių pjovimas

Norint išvengti pjaunamos drožlių plokštės pjūvio išdraskymo, pjūklo geležtė (5) turi būti nustatyta ne aukščiau kaip 5 mm nei apdorojamos detalės storis (taip pat žiūrėkite 9.2 punktą).

11. Transportavimas

1. Prieš atliekant bet kokį transportavimą elektrinį įrenginį išjunkite ir atjunkite nuo elektros šaltinio.
2. Elektrinį įrenginį reikia nešti bent dviese, neimkite už stalo platinimo detalių.

3. Saugokite elektrinį įrankį nuo smūgių, sutrenkimų ir didelės vibracijos, pvz., transportuojant automobiliu.
4. Apsaugokite elektrinį įrankį nuo apvirtimo ir slydimo.
5. Niekada kėlimui arba transportavimui nenaudokite apsauginių įtaisų.

11.1 Transportavimas be atraminio rėmo (24 pav.)

1. Ištraukite stalo platinamąjį elementą (14).
2. Paverskite mašiną ant darbinių ratų (32).
3. Laikykite mašiną už stalo platinamojo elemento rankenos (14) ir patraukite už savęs.

12. Priežiūra

⚠ **Įspėjimas!** Prieš atliekant kokį nors nustatymą, taisymą ar priežiūrą, reikia ištraukti kištuką iš elektros lizdo!

12.1 Bendrosios priežiūros nuostatos

- Kiek įmanoma valykite dulkes ir nešvarumus nuo apsauginių įtaisų, vėdinimo plyšių ir variklio gaubto. Nušluostykite įrenginį švariu skudurėliu arba nupūskite žemo slėgio suslėgtu oru.
- Rekomenduojame valyti įrenginį po kiekvieno naudojimo.
- Reguliariai valykite įrenginį drėgnu skudurėliu naudodami truputį skysto muilo. Nenaudokite jokių valymo priemonių ar skiediklių, jie gali sugadinti plastmasines įrenginio dalis. Žiūrėkite kad į įrenginio vidų nepatektų vandens.
- Besisukančias dalis tepkite kartą per mėnesį, taip prailginsite įrankio tarnavimo laiką. Netepkite variklio.

12.2 Angliniai šepetėliai

- Atsiradus dideliame kibirkščiavimui, specialistas elektrikas turi patikrinti anglinius šepetėlius. Dėmesio! Anglinius šepetėlius keisti gali tik kvalifikuotas elektrikas.

13. Laikymas

Laikykite įrenginį ir jo reikmenis tamsioje, sausoje ir neužšąlančioje bei vaikams neprieinamoje vietoje. Optimali sandėliavimo temperatūra yra 5 - 30°C.

Laikykite elektrinį įrankį originalioje pakuotėje.

Apdenkite elektrinį įrankį, taip jį apsaugosite nuo dulkių ir drėgmės.

Naudojimo instrukciją laikykite kartu su elektriniu įrankiu.

14. Maitinimo prijungimas

Sumontuotas elektros variklis jau paruoštas naudojimui. Sujungimas atitinka galiojančias VDE ir DIN nuostatas. Kliento naudojamas tinklo prijungimas ir ilginimo kabeliai taip pat turi atitikti šias nuostatas.

- Gaminys atitinka standarto EN 61000-3-11 reikalavimus, jam taikomos ypatingos sujungimo nuostatos. Tai reiškia, kad negalima naudoti bet kokių laisvai pasirenkamų sujungimo taškų.

- Jei elektros tinklo charakteristikos netinkamos, įrenginys gali per daug kibirkščiuoti.
- Gaminį naudoti galima tik jei ilgalaikė tinklo srovės apkrova yra ne mažiau kaip 100 A kiekvienai fazei, o nominali tinklo įtampa 230 V.
- Jūs, kaip naudotojas, privalote užtikrinti, jei reikia pasikonsultavus su elektros tiekėju, kad prijungimo taške ilgalaikė tinklo srovės apkrova būtų pakankama gaminiui prijungti.

Svarbios nuorodos

Variklis dėl perkrovos išsijungia automatiškai. Ataušus (laikas gali skirtis) variklį vėl galima įjungti.

Sugadinti maitinimo kabeliai

Maitinimo kabelių izoliacija būna gan dažnai apgadinama.

Tokio apgadavimo priežastys gali būti:

- Prispaudimo vietos, kai maitinimo kabeliai išvedami per langų ar durų plyšius.
- Sulenkimo vietos, kai maitinimo kabeliai netinkamai tvirtinami ar paklojami.
- Įpjovimai, užvažiavus ant maitinimo kabelių.
- Izoliacijos gadinimas kištuką ištraukiant iš elektros lizdo laikant už laido.
- Įtrūkimai dėl izoliacijos senėjimo.

Tokie sugadinti maitinimo kabeliai neturi būti naudojami, dėl pažeistos izoliacijos jie kelia pavojų gyvybei.

Reguliariai tikrinkite ar nesugadinti maitinimo kabeliai. Žiūrėkite, kad tikrinant maitinimo kabelius juose nebūtų įjungta tinklo srovė.

Maitinimo kabeliai turi atitikti galiojančias VDE ir DIN nuostatas. Naudokite tik maitinimo kabelius, pažymėtus H05VV-F. Tokio tipo ženklavimas ant maitinimo kabelio yra privalomas.

Kintamosios srovės variklis

- Tinklo įtampa turi būti 230 V.
- Ilginimo laidai iki 25 m turi būti 1,5 kvadratinio milimetro skerspjūvio.

Elektros įrangos prijungimą ir taisymą turi atlikti tik kvalifikuotas elektrikas.

Jei turite klausimų, prašome nurodyti:

- Variklio srovės tipą
- Mašinos tipo etiketės duomenis
- Variklio tipo etiketės duomenis

⚠ APSAUGA NUO PERKROVOS (7 PAV.)

Šis elektrinis įrankis yra su apsauga nuo perkrovos. Suveikus apsaugai nuo perkrovos, atlikite tokius veiksmus:

- Atskirkite elektrinį įrankį nuo elektros tiekimo tinklo.
- Palaukite, kol elektrinis įrankis atvės.
- Patikrinkite elektrinį įrankį, ar nėra galimų pažeidimų. Prieš atnaujindami eksploatavimą, paveskite pašalinti pažeidimus.
- Paspauskite apsaugos nuo perkrovos jungiklį (k).
- Įjunkite elektrinį įrankį, kaip aprašyta, ir pradėkite jį eksploatuoti..

15. Gedimų šalinimas

Gedimas	Galima priežastis	Šalinimas
1. Išjungus variklį atsilaisvina pjūklo geležtė	Silpnai priveržta tvirtinimo veržlė	Priveržti dešiniojo sriegio tvirtinimo veržlę
2. Variklis nesisuka	a) Suveikė tinklo saugiklis	a) Patikrinti tinklo saugiklį
	b) Sugadintas ilginimo laidas	b) Keisti ilginimo laidą
	c) Netvarkingas variklio arba jungiklio prijungimas	c) Kviesti kvalifikuotą elektriką, kad patikrintų
	d) Sugedęs variklis arba jungiklis	d) Kviesti kvalifikuotą elektriką, kad patikrintų
3. Netinkama variklio sukimosi kryptis	a) Sugedęs kondensatorius	a) Kviesti kvalifikuotą elektriką, kad patikrintų
	b) Neteisingas prijungimas	b) Kviesti kvalifikuotą elektriką, kad pakeistų elektros lizdo poliariškumą
4. Variklis neišvysto galingumo, suveikia saugiklis	a) Nepakankamas ilginimo laido skerspjūvis	a) Žiūrėti maitinimo prijungimą
	b) Perkrovimas dėl atšipusios pjūklo geležtės	b) Žiūrėti maitinimo prijungimą
5. Nudegintas pjūvis	a) Atšipusi pjūklo geležtė	a) Galąsti arba keisti pjūklo geležtę
	b) Netinkama pjūklo geležtė	b) Keisti pjūklo geležtę

Paskaidrojums par simboliem uz instrumenta

	<p>(LV)</p>	<p>Uzmanību! Iespējams neievērošanu briesmas, savainošanās risks vai bojājumu instruments!</p>
	<p>(LV)</p>	<p>Pirms lietošanas sākšanas izlasiet un ievērojiet lietošanas instrukciju un drošības norādījumus!</p>
	<p>(LV)</p>	<p>Lietojiet aizsargbrilles!</p>
	<p>(LV)</p>	<p>Lietojiet ausu aizsargus!</p>
	<p>(LV)</p>	<p>Rodoties putekļiem, lietojiet elpošanas masku!</p>
	<p>(LV)</p>	<p>Uzmanību! Savainojumu risks! Neaiztieciot strādājošu zāģa plātni!</p>

1. Levads

RAŽOTĀJS:

scheppach

Fabrikation von Holzbearbeitungsmaschinen GmbH
Günzburger Straße 69
D-89335 Ichenhausen

CIENĪJAMĀIS KLIENTS,

Novēlam Jums daudz prieka un panākumus darbā ar savu jauno ierīci.

PIEZĪME:

Saskaņā ar atbilstošu likumdošanu par ražotāja atbildību, iekārtas ražotājs neņes atbildību par iekārtas bojājumiem, vai iekārtas radītajiem bojājumiem sekojošos gadījumos:

- Nepiemērota pārvietošana,
- Eksploatācijas instrukciju neievērošana,
- Iekārtas remontu veikusi nepiederoša persona, nevis pilnvarotā servisa speciālisti,
- Neatbilstošu rezerves daļu uzstādīšana un nomaiņa,
- Pielietošana pretēji norādījumiem,
- Elektriskās sistēmas bojājums elektrības tīkla lietošanas noteikumu un VDA noteikumu 0100, DIN 57113 / VDE0113 neievērošanas rezultātā.

Mēs iesakām:

Pilnībā iepazīties ar eksploatācijas instrukciju pirms iekārtas uzstādīšanas un ievades eksploatācijā. Eksploatācijas instrukcijas ir paredzētas, lai palīdzētu lietotājam tuvāk iepazīties ar iekārtu un izmantot tās pielietojuma iespējas saskaņā ar ieteikumiem. Eksploatācijas instrukcijas satur svarīgu informāciju par to, kā droši, profesionāli un ekonomiski strādāt ar iekārtu, izvairīties no briesmām un dārga remonta, samazināt dīkstāvi un paildzināt iekārtas darbības laiku.

Bez drošības noteikumiem, kas iekļauti eksploatācijas instrukcijā, jāievēro arī atbilstošie vietējā likumdošanā sniegtie norādījumi, kas attiecas uz iekārtas lietošanu jūsu valstī.

Uzglabājiet eksploatācijas instrukciju līdz ar iekārtu. Izmantojiet plastmasas vāciņus, lai pasargātu to no putekļiem un mitruma. Katru reizi pirms iekārtas lietošanas pārļasiet eksploatācijas instrukciju un ievērojiet tajā sniegtos norādījumus. Iekārtu var lietot tikai par darbībām ar to instruētas personas, kam

sniegta arī informācija par iespējamajām briesmām. Jāievēro norādījumi par to, kāds ir minimālais vecums, kādā iespējams strādāt ar iekārtu.

2. Ierīces apraksts (Sadaļa 1-4)

1. Zāģa galds
2. Zāģa pamatnes aizsargs
3. Iesūkšanas šļūtene
4. Skaldķīlis
5. Zāģa pamatne
6. Galda segums
7. Paralēlā apstāšanās
8. Rokas stūre
9. Iestatīšanas un fiksācijas svira
10. Apakšējais rāmis
11. Ieslēgšanas-, izslēgšanas slēdzis
12. Vadības līnija
13. Šķērsvirziena apstāšanās aizturis
14. Galda pagarinājums
15. Aizmugurējā vadsliede
16. Bīdstienis
17. Balsta kājas
18. Šķērsspraišļi
19. Garenspraišļi
20. Šķērskoki, tsie
21. Šķērskoks, garais
22. Gumijas kājas
23. Šķīrējnaža bloķēšanas svira
24. Atbalstsliede
25. Paralēlā atbalsta skala
26. Galda paplašinājuma skala

3. Piegādes komplekts

- Atveriet iepakojumu un uzmanīgi izņemiet ierīci.
- Noņemiet no iekārtas iepakojuma materiālu, kā arī iepakojuma / transportēšanas drošības elementus (ja tādi ir).
- Pārbaudiet, vai piegāde ir veikta pilnā sastāvā un nekā netrūkst.
- Pārbaudiet, vai ierīce un tās aksesuāri nav bojāti transportēšanas laikā.
- Ja ir iespējams, uzglabājiet iekārtas iepakojumu līdz garantijas laika beigām.

BRĪDINĀJUMS

Ierīce un iepakojuma materiāls nav bērnu rotaļlietas! Bērniem ir stingri aizliegts spēlēties ar plastmasas maisiņiem, foliju un sīkajām detaļām. Pastāv aizrīšanās un nosmakšanas draudi!

- Oriģinālās lietošanas instrukcijas tulkojums
- Zāģis ar iepriekš samontētu zāģa plātni
- Zāģa pamatnes aizsargs
- Iesūkšanas šļūtene
- Skaldķīlis
- Paralēlā apstāšanās
- Atbalstsliede
- Šķērsatbalsts
- Galda pagarinājums (1x)
- Bīdstienis
- Balsta kājas (4x)
- Šķērsspraišļi (2x)

- Garenspraiši (2x)
- Šķērskoki, tsie(2x)
- Šķērskoks, garais (2x)
- Gumijas kājas (4x)
- Montāžas materiāls

4. Paredzētā izmantošana

Galda zāģis ir paredzēts visa veida koksnes garengriezumam un šķērsgriezumam (tikai ar šķērsvirziena apstāšanās ierīci) veikšanai, atbilstoši ierīces parametriem.

Šī ierīce nav paredzēta visu veidu apalkoku zāģēšanai un to samazināšanai.

Iekārtu var pielietot tikai tai paredzētajiem darbiem.

Jebkura cita veida ierīces izmantošana, kas nav atrunāta lietošanas instrukcijā un produkta aprakstā, ir stingri aizliegta. Šādas rīcības rezultātā radušies bojājumi vai traumas ir paša lietotāja/īpašnieka atbildības pārziņā, jo par šādām sekām ražotājs nenes atbildību.

Var tikt izmantoti tikai iekārtai paredzētie zāģa asmeņi (HM- vai CV-zāģa virsmas)

Visu veidu HSS-Zāģa virsmu UN griezējdisku izmantošana ir stingri aizliegta

Izmantojot atļautos komponentus, ir jāievēro noteikti drošības noteikumi, kā arī ierīces montāžas un lietošanas instrukcijas Personas, kas darbojas ar ierīci gan tās ekspluatācijas, gan dīkstāves laikā, ir noteikti jāiepazīstina pirms darba uzsākšanas ar šīs konkrētās ierīces drošības instrukcijām un iespējamajiem riskiem, lai no tiem varētu izvairīties un tiku nodrošināts drošs darba process Ir stingri jāievēro iespējamie negadījumu draudi, lai darbības procesā no tiem izvairītos Ir jāņem vērā arī vispārējie darba drošības un ardoveselības noteikumi.

⚠ Uzmanību!

Ierīces izmantošanas laikā ir jāievēro noteikti drošības pasākumi, lai izvairītos no iespējamajiem bojājumiem un traumām. Izlasiet uzmanīgi un kārtīgi ierīces lietošanas pamācību un drošības noteikumus. Glabājiet šos dokumentus drošā un vienmēr pieejamā vietā, lai nepieciešamības gadījumā šos noteikumus varētu pārlasīt. Gadījumā, ja ierīce tiek nodota citai personai, šie dokumenti noteikti ir jānodod šīs personas rokās kopā ar ierīci. Mēs neuzņemamies nekādu atbildību par negadījumiem un bojājumiem, kas radušies šo noteikumu neievērošanas gadījumā.

Jebkādas ierīces izmaiņas, kuras netiek ierosinātas un noteiktas no ražotāja puses, automātiski izslēdz ražotāja atbildību par ierīces laikā konstatētajiem bojājumiem. Neskatoties uz atbilstošajiem un piemērotajiem izmantošanas noteikumiem un ierīces atbilstošu ekspluatāciju, ir noteikti riska faktori, kuri nevar tikt novērsti pilnībā. Ierīces konstrukcija un uzbūve var radīt sekojošus riskus:

- Kontakts ar zāģa asmeni nenosegtajā zāģa virsmas daļā
- Pieskaršanās darbībā esošam zāģa asmenim griešanas darba procesā (griešanas traumas)
- Sagatavju un apstrādājamo materiālu daļu atlēkšana
- Zāģa virsmas pārrāvums

- Bojāto zāģa cieto metāla daļiņu izmešana.
- Dzirdes bojājumi, ja netiek izmantoti dzirdes aizsarglīdzekļi.
- Veselībai kaitīgais koksnes putekļu emisijas daudzums, strādājot slēgtās telpās

⚠Lūdzu, ievērojiet, ka mūsu ierīce nav paredzēta izmantošanai komerciālām, tirdzniecības un rūpniecības vajadzībām, vai ar tām saistītajām nozarēm. Mēs neuzņemamies atbildību un nevaram sniegt ierīces garantijas, ja šī ierīce netiek izmantota tās paredzētajam pielietojumam.

5. Svarīgas norādes

⚠ **Brīdinājums!** Elektrisko instrumentu lietošanas gadījumā ir jāņem vērā noteiktas drošības norādes, lai izvairītos no elektrotraumām, traumām un ugunsgrēka rašanās riska. Izlasiet rūpīgi tālāk esošās norādes un ieteikumus, pirms darba uzsākšanas ar elektroierīci, un darba laikā uzmanīgi sekojiet šīm drošības instrukcijām un tās obligāti ievērojiet.

Droši darba apstākļi

1 Nodrošiniet un uzturiet tīru savu darba vietu

- Nekārtība darba vietā var radīt negadījuma draudus.

2 Nemiet vērā apkārtējās vides ietekmi

- Nenovietojiet elektroierīci lietū.
- Neizmantojiet ierīci mitros vai slapjos vides apstākļos.
- Nodrošiniet darba vietas labu apgaismojumu
- Neizmantojiet ierīci tur, kur pastāv ugunsgrēka un eksplozijas draudi.

3 Nodrošiniet aizsardzību pret elektriskās strāvas triecienu

- Izvairieties no ķermeņa daļu saskares ar iezemētajām daļām (piemēram, caurules, radiatori, elektriskās plīti, dzesēšanas iekārtas).

4 Turiet bērņus drošā atstatumā!

- Neļaujiet pieskarties ierīcei vai kabelim citām personām, nodrošiniet to drošu atrašanos pēc iespējas tālāk no Jūsu darba vietas.

5 Uzglabājiet drošā vietā ierīci tās neizmantošanas gadījumā

- Elektroierīces, to neizmantošanas gadījumā, ir jāuzglabā sausā, slēgtā vai bērņiem nepieejamā vietā.

6 Nepārsllogojiet elektroierīci

- Darba process būs drošāks un labāks, ja strādāsiet pie atbilstošām ierīces darba jaudām.

7 Izmantojiet pareizo elektroierīci

- Neizmantojiet zemas jaudas elektroierīci smagiem darba apstākļiem, kad ir nepieciešams instruments ar lielāku jaudu.
- Neizmantojiet ierīci mērķiem, kuriem tā nav paredzēta. Piemēram, neizmantojiet rokas ripzāģi koku zaru un malkas griešanai.
- Zāģis nav piemērots malkas zāģēšanai.

8 Izmantojiet atbilstošu apģērbu

- Nevelciet brīvi krītošu apģērbu un nenēsājiet rotaslietas, jo to daļas var iekerties ierīces brīvi kustojamās un nenosegtajās daļās.
- Strādājot ārpus telpām, ir ieteicami neslīdoši apavi.
- Garus matus sasieniet ar matu gumiju.

9 Izmantojiet drošības aprīkojumu

- Nēsājiet aizsargbrilles
- Darbos, kad darba procesā rodas kaitīgi putekļi, izmantojiet elpošanas masku.

10 Aizveriet putekļu nosūkšanas ierīci

- Pēc putekļu savākšanas darbu pabeigšanas, pārbaudiet vai putekļu nosūkšanas ierīce ir noslēgta un pareizi izmantota.
- Putekļu savākšana iekšējā ir piemērojama tikai ar atbilstošu sūkšanas ierīci.

11 Nostipriniet detaļu

- Lai nostiprinātu detaļu, izmantojiet iespīlēšanas ierīci vai skrūvspīles. Detaļa tādējādi ir drošāk nofiksēta nekā to turot ar Jūsu roku, un tas atvieglo darbu ar ierīci, izmantojot abas rokas.
- Garu sagatavju apstrādei ir ieteicams izmantot papildiekārtas (galds, statne u.c.), lai izvairītos no ierīces cilāšanas.
- Atspiediet apstrādājamo detaļu ļoti stingri pret darba virsmu, lai novērstu detaļas lodzīšanas vai sagriešanas.

12 Izvairieties no neērtas un nedabiskas ķermeņa pozas

- Rūpējieties par stabilu un drošu stāvēšanu, un saglabājiet vienmēr līdzsvara pozīciju.
- Izvairieties no neērtām roku pozīcijām, kā rezultātā pēkšņi var paslīdēt viena vai abas rokas, aizskarot zāģa asmeni.

13 Uzmanīgi kopjiet un rūpējieties par ierīci

- Uzturiet griešanas instrumentus vienmēr asus un tīrus, lai varētu labāk un drošāk ar tiem strādāt.
- Sekojiet līdzi norādēm, kā veikt pareizu eļļošanas un ierīces maiņas procesu.
- Regulāri pārbaudiet ierīces kabeļa savienojumus, un bojājumu gadījumā, to nomainītu un labošanas darbus uzticiet atbilstošajam speciālistam.
- Regulāri pārbaudiet pagarinātājus, un bojājumu gadījumā veiciet to nomainītu.
- Uzturiet rokturus sausus, tīrus un bez eļļas vai taukvielu nosēdumiem.

14 Atvienojiet strāvas vadu no sienas kontaktligzdas

- Zāģa asmens darbības laikā neveiciet brīvo šķembu, skaidu vai iestrēgušo koka detaļu noņemšanu.
- Elektroierīces neizmantošanas gadījumā, apkopes darbu un instrumentu (zāģa virsma, urbju, frēzes) maiņas gadījumā.

15 Neievietojiet ierīces atslēgu

- Pirms ieslēgšanas pārbaudiet vai atslēga un iestatījumu instrumenti ir noņemti.

16 Izvairieties no nejaušas ierīces izmantošanas

- Pārliecinieties, ka slēdzis ir izslēgts un strāvas vads ir atvienots no kontaktligzdas.

17 Izmantojiet pagarinātājus darbam ārpus telpām

- Ārpus telpām izmantojiet tikai piemērotu un atbilstošu pagarinātājkabeļi.

- Kabeļu spoles izmantojiet tikai saītā veidā.

18 Esiet vienmēr uzmanīgi

- △ Sekojiet vienmēr uzmanīgi līdzi visam, ko Jūs dariet. Darbu veiciet saprātīgi. Neizmantojiet elektroierīci, ja neesiet spējīgs sakoncentrēties uz veicamo darbu.

19 Pārbaudiet regulāri ierīci tās iespējamo bojājumu gadījumā

- Pirms turpmākās elektroierīces izmantošanas ir jāveic aizsargierīču vai viegli bojāto daļu uzmanīga pārbaude un to nevainojama atbilstība paredzētajām funkcijām.
- Pārbaudiet vai ierīces kustīgās daļas darbojas brīvi un bez aizķeršanās, un vai tās nav bojātas. Visām daļām ir jābūt pareizi uzstādītām un jāizpilda visi tām paredzētie nosacījumi, lai nodrošinātu ierīces nevainojamu darbību.
- Pārvietojamais aizsargpārsegs nedrīkst tikt iestatīts atvērtā stāvoklī.
- Ir jāveic bojāto aizsargierīču un detaļu remonts vai to nomainīšana sertificētā servisa centrā, kā tas ir paredzēts ierīces rokasgrāmatā.
- Bojāto slēdžu nomainīšana ir jāveic atbilstoši specializētajam klientu servisam.
- Neizmantojiet nepareizus vai bojātus savienojuma kabeļus.
- Neizmantojiet elektroierīci, kurai nedarbojas ieslēgšanas un izslēgšanas slēdzis.

20 UZMANĪBU!

- Dubulto deflektora griezumu gadījumā ir nepieciešama īpaša uzmanība un aprūpe.

21 UZMANĪBU!

- Citu ierīču detaļu un nepiemērotu piederumu izmantošana šajā iekārtā Jums rada savainojumu riskus.

22 Elektroinstrumenta remontu uzticiet kvalificētam elektriķim

- Dotā elektroierīce atbilst noteiktajiem drošības noteikumiem. Iekārtas remonta darbi var tikt veikti tikai ar atbilstoši kvalificēta elektriķa pārziņu, kā arī remonta laikā bojātās detaļas ir jānomaina pret atbilstošām oriģinālajām detaļām, pretējā gadījumā visa atbildība pāriet iekārtas lietotāja pusē.

23 Neizmantojiet kabeļi mērķiem, kuriem tas nav paredzēts

- Neizmantojiet kabeļi, lai izvilkto kontaktdakšu no ligzdas. Aizsargājiet kabeļi no karstuma, eļļas un asām malām

PAPILDUS DROŠĪBAS NORĀDES

1 Drošības pasākumi

- △ **Uzmanību!** Neizmantojiet bojātus, iepļīsušus vai deformētus zāģa asmeņus.
- Veiciet nolietota galda ielikņa nomainīšanu.
- Izmantojiet tikai ražotāja ieteiktos zāģa asmeņus, kuri ir atbilstoši EN 847-1.
- △ **Uzmanību!** Zāģa asmens maiņas brīdī, pievērsiet uzmanību, lai griezuma platums nebūtu mazāks un asmens biezums nebūtu lielāks par skaldķīļa biezumu!

- Pievērsiet uzmanību tam, lai būtu izvēlēts pareizais un atbilstošais zāga asmens materiāla apstrādei.
- Lietojiet piemērotu personisko aizsargaprīkojumu. Tas ietver:
 - Dzirdes aizsargus, lai samazinātu risku kļūt vādzirdīgam.
 - Elpceļu aizsargmasku, lai izvairītos no putekļu ieelpošanas riska.
 - Lietojiet cimdus, strādājot ar zāga virsmām un raupjiem materiāliem
 - Uzglabājiet zāga virsmas konteinerī, kad vien tas praktiski ir iespējams
 - Izmantojiet aizsargbrilles. Darba procesa laikā rodas dzirksteles, kā arī no ierīces var atlekt šķembas, skaidas un putekļi, kas var izraisīt redzes bojājumus
 - Pieslēdziet elektroierīci koka zāgēšanas procesa laikā pie putekļu savācējierīces, kas ir nozīmīgs faktors apstrādājamo materiālu vietējo nogulšņu analīzei (uzskaite vai avots), kas vistiešākajā veidā ir atkarīgs no pareizi iestatītajiem pārsegumiem/deflektoriem/vadotnēm
 - Neizmantojiet zāga asmeni no augsta sakausējuma ātrgaitas tērauda (HSS-tērauds)
 - Atbalsta spieķi vai bīdāmo bloku tā neizmantošanas brīdī turiet savā pusē

2 Apkope un remonts

- Atvienojiet kontaktdakšu no strāvas padeves katru reizi, kad tiek veikta iekārtas apkope un iestatījuma darbi.
- Trokšņa līmeni ietekmē vairāki faktori, tai skaitā – asmeņu stāvoklis, asmeņu izgatavotājs, iekārtas ražotājs. Ja ir iespējams, izmantojiet tādus asmeņus, kuru trokšņu līmenis ir samazināts. Regulāri sekojiet līdzi iekārtas trokšņu līmenim, lai nepieciešamības gadījumā veiktu iekārtas vai iekārtas detaļu nomaiņu, trokšņa līmeņa samazināšanai.
- Ziņojiet par iekārtas, aizsargierīču vai konstrukcijas kļūdām, lai tās pēc iespējas ātrāk tiktu atklātas un novērstas ar personas palīdzību, kura ir atbildīga par drošību darbā ar iekārtu.

3 Drošs darbs

- Izmantojiet atbalsta spieķi vai rokturi ar bīdāmo bloku, lai pēc iespējas drošāk novietotu materiālu uz zāga virsmas.
- Vienmēr pārliecinieties, lai skaldkūlis tiktu izmantots un lai tas ir pareizi iestatīts.
- Izmantojiet augšējās zāga virsmas aizsargus un pareizi tos iestatiet
- Izmantojiet tikai tādus zāga asmeņus, kuru maksimālais apgriezīgu skaits nav lielāks par maksimālo ievietošanas instrumenta vārpstas ātrumu, un kuri ir attiecīgi piemēroti vajadzīgā materiāla apstrādei.
- Neveikt locīšanas vai rievušanas darbus bez atbilstoša aizsargaprīkojuma uzstādīšanas, kā piemēram, tuneļveida aizsargs, kas uzstādīts uz zāga galda.
- Ripzāģus nedrīkst izmantot šķēlumu (sagataves nobeiguma grope) veidošanai.

- Elektroierīces transportēšanai izmantojiet tikai transporta ierīces un aprīkojumu. Neizmantojiet pārsegus, ierīces pārvešanas un transportēšanas gadījumā.
- Pievērsiet uzmanību, lai transportēšanas laikā zāga virsmas augšējā daļa būtu apsegta, piemēram, ar aizsargpārsegu.
- Esiet uzmanīgi un izmantojiet tikai tādas starplikas un skrūvju gredzenus, kuri ir piemēroti šim mērķim un noteikti no ražotāja puses.
- Pamatnei zem un ap iekārtu ir jābūt līdzenai, tīrai un brīvai no vajējam daļiņām kā skaidām un atgriezumiem.
- Darba pozīcija vienmēr ir sāniski no zāga asmens.
- Iekārtas darbības laikā neveikt atgriezumus vai citu materiāla daļu novākšanu no griešanas teritorijas. Šos visus darbus var veikt tikai tad, kad iekārta atrodas miera stāvoklī un ir atvienota no strāvas padeves.
- Sekojiet līdzi tam, lai iekārta vienmēr būtu nostiprināta uz sola vai galda.
- Lai novērstu garo materiālu šūpošanos, nostipriniet tos griešanas procesa beigu posmā (piemēram, ruļļveida stands vai statne)
- **▲ Uzmanību!** Zāga asmens darbības laikā neveiciet šķembu, skaidu vai iesprūdušo koka detaļu noņemšanu
 - Lai novērstu traucējumus vai noņemtu iesprūdušās koka daļas no iekārtas - **izslēdziet iekārtu, un atvienojiet no strāvas padeves avota**
 - Iestatījumu maiņas, pārbūves, tīrīšanas un mērīšanas darbus veikt tikai pie izslēgta iekārtas dzinēja .- **izslēdziet iekārtu, un atvienojiet no strāvas padeves avota**
 - Pirms iekārtas ieslēgšanas pārbaudiet, vai atslēgas un iestatījuma instrumenti ir noņemti nost

Brīdinājums! Šī elektroierīce darba procesa gaitā rada elektromagnētisko lauku. Šis lauks pie noteiktiem apstākļiem var radīt aktīvu vai pasīvu iedarbību uz medicīniskajiem implantiem. Lai samazinātu risku nopietnu vai letālu traumu iespējamībai, iesakām personām ar medicīniskajiem implantiem vērsties pie sava ārsta un implantu ražotāja, lai konsultētos, pirms uzsākiat darbu ar šo elektroierīci.

DROŠĪBAS NORĀDĪJUMI DARBĪBĀM AR ZĀGA ASMEŅIEM

- 1 Izmantojiet tikai tādus lietošanas instrumentus, kuri ir Jums zināmi un ar kuriem ziniet kā rīkoties.
- 2 Sekojiet līdzi maksimālajam ātrumam. Uz lietošanas instrumentiem norādītais maksimālais ātrums nedrīkst tikt pārsniegts. Apturiet darbību, ja ir pārsniegts atļautais ātrums.
- 3 Sekojiet līdzi un ievērojiet Motora-Zāga asmens-griešanās virzienam.
- 4 Neizmantojiet lietošanas instrumentus ar plaisām. Pārskatiet ieplaisājušos lietošanas rīkus un atbrīvojieties no tiem. To remonts nav pieļaujams
- 5 Attīriet fiksējošo virsmu no netīrumiem, taukiem, eļļas un ūdens.

- 6 Neizmantojiet brīvos reducētājgredzenus vai bukšes, lai samazinātu ripzāģa griešanās un urbšanas ātrumu.
- 7 Pārliecinieties, lai nofiksētais reducētājgredzens lietošanas instrumentu nostiprināšanai ir atbilstoša diametra un ir vismaz 1/3 no griezējaža diametra.
- 8 Pārliecinieties, ka fiksētie reducētājgredzeni atrodas paralēli viens otram.
- 9 Rīkojieties uzmanīgi ar lietošanas instrumentiem. Uzglabājiet tos vislabāk oriģinālajā iepakojumā vai speciālos konteineros. Izmantojiet aizsargcimdus, lai uzlabotu saķeri un izvairītos no traumu gūšanas riska.
- 10 Pārliecinieties pirms lietošanas instrumentu izmantošanas, ka visi aizsargpārsegi ir stingri un pareizi nostiprināti.
- 11 Pirms lietošanas pārliecinieties, ka Jūsu izmantotie lietošanas instrumenti atbilst šīs iekārtas tehniskajiem parametriem un noteikumiem, kā arī ir atbilstoši instrukcijām nostiprināti.
- 12 Izmantojiet komplektā esošo zāģa asmeni tikai koka zāģēšanas darbiem. Nekādā gadījumā neizmantojiet to metālu apstrādei.

Pārējie riski

Elektroiekārta ir uzbūvēta atbilstoši iepriekšminētajiem tehniskajiem parametriem un vispārpieņemtajiem drošības standartiem. Neskatoties uz to, darba procesā pastāv pāris pārējo iespējamo risku pastāvēšana.

- Veselības apdraudējums elektriskās strāvas ietekmē, kas rodas no nepareizi izmantotiem elektrības savienojumu kabeljiem
- Par spīti visiem piesardzības pasākumiem, ir spēkā acīm neredzami riski
- Riski var tikt minimalizēti tādos nosacījumos, kad tiek vienlaicīgi ievērotas sekojošās instrukcijas: „Drošības“, „Paredzētā izmantošana“ un „Ekspluatācija“.
- Nenoslogojiet nevajadzīgi iekārtu: pie spēcīgāka zāģa spiediena ātri tiek bojāta zāģa asmens virsma. Tas var novest pie iekārtas efektivitātes degradācijas un precizitātes samazinājuma.
- Izvairieties no nejaušas mašīnas iedarbināšanas: ievietojot kontaktdakšu kontaktlīdzdā, nedrīkst tikt nospiepts iedarbināšanas slēdzis.
- Lietojiet iekārtu tā, kā norādīts rokasgrāmatā. Tādā veidā Jūs nodrošināsiet zāģa optimālo veiktspēju
- Iekārtas darbības laikā turiet savas rokas atstātus no darba virsmas

Pirms iestatījuma un apkopes darbu uzsākšanas, izslēdziet iekārtu un atvienojiet to no strāvas padeves avota.

6. Tehniskie parametri

Maiņstrāvas motor	220-240 V~ 50Hz
Jauda	2000 Watt
darbības režīms	S6 20%*
Tukšgaitas ātrums	4800 min⁻¹
Carbide zāģa asmens	ø 255 x ø 30 x 2,8 mm

Zāģa zobu skaits	60
Riving nazis biezums	2,5 mm
Galda lielums	640 x 640 (990) mm
Griezuma augstums max. 90°	80 mm
Griezuma augstums max. 45°	50 mm
augstuma regulēšana	0 - 80 mm
Zāģa asmens grozāmības leņķa lielums	0 - 45°
Absauganschluß	ø 40 mm
Svars apm.	31,5 kg

* **Darba režīms S6 25%: Nepārtraukta darbība ar intermitējošo slodzi (cikla ilgums 10 min).** Lai motors netiktu nevajadzīgi visu laiku karsēts, motoram ir nepieciešams darbības laiks 20% no cikla ilguma ar doto nominālo jaudu, un visbeidzot 80% cikla ilgums darbojas bez slodzes.

Trokšņu līmenis

Trokšņu līmenis atbilstoši EN 61029.

Skaņas spiediena līmenis L_{PA}	92,6 dB(A)
Nenoteiktība K_{PA}	3 dB
Skaņas jaudas līmenis L_{WA}	105,6 dB(A)
Nenoteiktība K_{WA}	3 dB

Izmantojiet ausu aizsargus.

Skaņas ietekmē var tikt radīti dzirdes pasliktināšanās riski. Kopējās vibrācijas vērtības (vektorsumma trijos virzienos) ir noteikta atbilstoši EN 61029.

7. Pirms Ekspluatācijas uzsākšanas

- Iekārta ir jānovieto uz drošas un stabilas pamatnes - uz sola, pamatnes, un attiecīgi pie šī pamata ir stingri jāpiefiksē un jāpiestiprina. Šim nolūkam izmantojiet urbumus ierīces pamatnē.
- Pirms darba uzsākšanas visiem pārsegumiem un aizsargierīcēm jābūt atbilstoši nostiprinātiem.
- Zāģa asmenim jānodrošina brīva kustība, un tam ir jādarbojas brīvi, bez aizķeršanās
- Veicot darbus jau ar apstrādātu koku, ir jāuzmanās no tādiem svešķermeņiem kā naglas un skrūves .
- Pirms Ieslēgšanas/Izslēgšanas slēdža nospiešanas pārliecinieties vai zāģa asmens ir pareizi uzmontēts un tā kustīgās daļas darbojas brīvi un vienmērīgi.
- Pirms mašīnas iedarbināšanas pārliecinieties, vai dati uz iekārtas atbilst pieslēguma tīkla datiem
- Pieslēdziet iekārtu tikai pie darba kārtībā esošas iezemētas kontaktlīdzdas, un pārliecinieties vai tā ir nostiprināta vismaz ar 16A.

8. Uzstādīšana un ekspluatācija

Uzmanību! Atvienojiet ripzāģi no strāvas padeves avota pirms jebkādu iekārtas apkopes, tīrīšanas vai montāžas darbu veikšanas

Novietojiet visas detaļas uz līdzenas virsmas. Sagrupējiet vienādās detaļas

Padoms: Ja savienojumu vietas ar skrūvi (apaļo vai seškantīgo) ir jānofiksē ar sešstūra uzgriezni un gredzenveida paliktni, tad gredzenveida paliktnis ir jānovieto zem uzgriežņa.

Ievietojiet skūves vienu pēc otras no ārpuses, nostipriniet savienojumus ar uzgriežņiem no iekšpuses

Padoms: Pievelciet uzgriežņus un skrūves montāžas laikā tik cieši klāt, lai tās nevarētu nokrist.

Ja skrūves un uzgriežņi tiks nostiprināti tikai pašā beigu posmā pirms gala montāžas, tad iekārtas gala montāžas process nevarēs tikt pabeigts.

8.1 Statnes montāža, 5./6./7. att.

1. Saskrūvējiet balsta kājas (17) ar spraišļiem (20+21), izmantojot skrūves (g) un uzgriežņus (h).

⚠ Ievērojam!

Augšējiem spraišļiem ir garencaurums stiprināšanai pie galda!

Uzmaniet, lai marķējums A un B vienmēr atrastos cits citam pretī.

2. Tagad vajīgi saskrūvējiet apakšējos spraišļus ar balsta kājām, izmantojot skrūves (g) un uzgriežņus (h) (5. att.).
3. Tagad uzlieciet gumijas pēdas (22) uz balsta kājām (6. att.).
4. Tagad uzstādiet visu zāģi uz apakšējā rāmja, saskrūvējot stūros sešstūrgalvas skrūves un uzgriežņus (7. att.).
5. Pēc tam pieskrūvējiet apakšējā rāmja visas skrūves un uzgriežņus.

8.2 Rokriteņa montāža, 8. att.

1. Uzlieciet paplāksni (e) uz skrūves (a).
2. Uzlieciet skrūvi uz roktura (b) un tad uzlieciet paplāksni (c) uz skrūves.
3. Uzstādiet visu mezglu uz rokriteņa (8) un nostipriniet to ar sešstūra uzgriezni (d).

8.3 Skaldkīļa ievietošana / montāža (Attēls 9/10/11)

⚠ **Uzmanību! Atvienojiet iekārtu no strāvas padeves avota! Skaldkīļa (6) ievietošana ir jāpārbauda pirms darba uzsākšanas ar iekārtu**

1. Zāģa asmens virsma (5) ir jāiestata uz maksimālo griezuma dziļumu, uzstādīt uz pozīciju pie atzīmes 0° un atslēgt
2. Izņemiet galda ieliktni (6) (9.att.)

⚠ **Ievērojam!** Pārsūtīšanas tehnisko apsvērumu dēļ šķīrējnazis (6) pirms pirmās lietošanas sākšanas bija uzstādīts apakšējā pozīcijā. Ar mašīnu drīkst darboties tikai tad, kad šķīrējnazis (6) atrodas augšējā pozīcijā. Šķīrējnaža (6) montāža augšējā pozīcijā veicama šādi:

3. Palaidiet vajīgāk bloķēšanas sviru (23) un novietojiet šķīrējnazī (6) augšējā pozīcijā (10. att.).
4. Atstatumam starp zāģa plātni (5) un šķīrējnazī (6) jābūt maks. 5 mm (11. att.).
5. Atkārtoti pievelciet bloķēšanas sviru (23) un uzstādiet galda ieliktni (6).

8.4 Zāģa asmens virsmas montāža (Attēls 12)

1. Zāģa asmens virsmas aizsargu (2) kopā ar skrūvi (24) no augšas uz skaldkīļa (4) novietot tā, ka skrūve stingri iesēž skaldkīļa (4) spraugā
2. Skrūvi (24) nepievelciet pārāk cieši; zāģa asmens virsmas aizsargam (2) ir jābūt brīvam, un to ir iespējams brīvi pārvietot
3. Iesūcējšūteni (3) pievienot uz sūknēšanas adaptera un sūknēšanas zāģa asmens virsmas aizsarga (2)
4. Demontaža tiek veikta pretējā secībā

Uzmanību!

Pirms zāģēšanas darbu uzsākšanas zāģa asmens virsma (2) ir jāsamazina atbilstoši zāģējamajam materiālam

8.5 Zāģa asmens virsmas Montāža/Nomainīšana (Attēls 9/12/13)

1. **Uzmanību! Atvienojiet iekārtu no strāvas padeves avota un uzvelciet aizsargcimdus**
2. Demontējiet zāģa asmens virsmas aizsargu (2), (skatiet 12)
3. Noņemiet galda ieliktni (6), (skatiet 9)
4. Atskrūvējiet uzgriezni, pieliekot dakšatslēgu (f) pie uzgriežņa un ar papildu dakšatslēgu (f) noturot atloku (13. att.).
5. **Uzmanību!** Pagrieziet uzgriezni zāģa asmens virsmas rotācijas virzienā
6. Noņemiet ārējo atloku un noņemiet veco zāģa asmens virsmas iekšējo atloku.
7. Zāģa virsmas asmens atloku pirms jaunas zāģa virsmas montāžas rūpīgi notīriet ar metālisko saru birsti
8. Jauno zāģa virsmu ievietojiet pretējā secībā un stingri nostipriniet
9. **Uzmanību!** Ievērojiet virzienu – zāģa zobu slīpuma griezumam jāatrodas griešanas virzienā, tas ir – uz priekšu
10. Pirms darba uzsākšanas ar zāģi, veiciet drošības aizsargierīču funkcionālo pārbaudi
- 11.

9. Apkalpošana

9.1 Ieslēgt-, Izslēgt (Attēls 14)

- Nospiežot zaļo pogu „I“(11) zāģis var tikt iedarbināts, Pirms zāģēšanas darbu uzsākšanas uzgaidiet līdz zāģa asmens virsma sasniedz maksimālo griešanās ātrumu

Lai zāģis tiktu izslēgts, ir jānospiež sarkanā pogu „0“(11)

9.2 Griezuma dziļuma iestatīšana (Attēls 14)

Veicot augstuma regulēšanu ar roktura griešanas palīdzību (8), zāģa virsma tiek iestatīta uz vēlamo griešanas dziļumu (bezpakāpju).

- Pretēji pulksteņrādītāja: liels griešanas dziļums
 - Pulksteņrādītāja virzienā: mazāka griešanas dziļums
- Pārbaudiet iestatījumus ar testa griezuma veikšanu

9.3 Leņķa iestatīšana (Attēls 14)

Ar galda ripzāģi ir iespējams veikt slīpuma samazinājumu pa kreisi diapazonā no 0°-45° apstāšanās un noslēgumu posmos

△ Pārbaudiet prims katra griezuma, ka starp apstāšanās līniju, šķērsriezuma posmu un zāģa asmens virsmu nav iespējamas nekāda veida sadursmes..

- Bloķēšanas roktura (9) atbrīvošana
- Iestatiet uz skalas vajadzīgo leņķa lielumu.
- Bloķēšanas rokturi (9) atstāt vēlamajā leņķa lielumā

9.4 Darbs ar paralēlajiem pieslēgumiem

9.4.1 Apstāšanās augstuma iestatīšana (Attēls 15)

- Pieslēguma fiksācijas sliede (25) paralēlajam pieslēgumam (7) veido divus dažādus galvenās virsmas augstumus
- Atkarībā no zāģējamajiem materiāliem atbalstsliedes (25) augšējā puse jāizmanto biežam materiālam (sagataves biežums lielāks par 25 mm) un atbalstsliedes apakšējā puse – plānam materiālam (sagataves biežums mazāks par 25 mm).
- Šim nolūkam palaidiet vaļīgāk skrūves paralēlā atbalsta (7) sānos un bīdīet atbalstsliedi (25) uz vadīklu atkarībā no vajadzīgās pozīcijas.
- Atkārtoti pievelciet skrūves.

9.4.2 Paralēlā atbalsta montāža (16. att.)

- Uzstādiet paralēlo atbalstu (7), to uzliktot aizmugurē un nofiksējot sprostsviru (26) uz leju.
- Demontāžas laikā pavelciet sprostsviru uz augšu un noņemiet paralēlo atbalstu (7).
- Paralēlā atbalsta iespiešanas spēku var iestatīt ar aizmugurējo rievoto uzgriezni.

9.4.3 Zāģēšanas platuma iestatīšana (17. att.)

- Veicot koka detaļu garenzāģēšanu, jāizmanto paralēlais atbalsts (7).
- Uzliect paralēlo atbalstu (7) uz vadsliedes (12) zāģa plātnes labajā vai kreisajā pusē.
- Uz paralēlā atbalsta (12) vadsliedes atrodas 2 skalas (27/28), kuras parāda atstatumu starp atbalstsliedi (25) un zāģa plātņi (5).
- Iestatiet paralēlo atbalstu (7) atbilstoši vajadzīgajam lielumam skatlogā (29) un nofiksējiet ar paralēlā atbalsta sprostsviru.

9.5 Galda paplašinājuma lietošana (18. att.)

- Īpaši platām sagatavēm vienmēr vajadzētu lietot galda paplašinājumu (14).
- Atbrīvojiet sprostsviru (30) un izvelciet galda paplašinājumu tiktāl, lai zāģējamā sagatave varētu tam piekļauties nesagāžoties

9.6 Šķērsatbalsts (19. att.)

- Iebīdīet šķērsatbalstu (13) zāģēšanas galda gropē (31 a/b).
- Palaidiet vaļīgāk iespīlēšanas rokturi (32).
- Grieziet šķērsatbalstu (13), līdz ir iestatīts vajadzīgais leņķa lielums. Skala (33) parāda iestatīto leņķi.
- Atkal pievelciet iespīlēšanas rokturi (33).

10. Pielietošana

Darba instrukcijas

Pēc katra jauna iestatījuma mēs iesakām veikt testa griezumu, lai pārbaudītu iestatīto lielumu atbilstību vēlamajam iestatījumam

Pēc zāģa ieslēgšanas uzgaidiet līdz zāģis sasniedz maksimālo griešanās ātrumu un tikai tad variet veikt griešanas darbu uzsākšanu

Garus materiālus nostipriniet griezuma beiguma posmā, lai tie nešūpotos (piemēram, ruļļveida statne utml)

Esiet uzmanīgi pie iegriezumiem

Pielietojiet ierīci tikai ar ieslēgtu nosūkšanas funkciju

Regulāri pārbaudiet un tīriet nosūkšanas kanālus

10.1 Garo griezumu izpildes veikšana (Attēls 20)

Šajā gadījumā materiāls tiek sagriezts tā garenvirzienā Materiāla viena mala tiek atspiesta pret paralēlo pieslēgumu (7), kamēr plakanā puse tiek novietota uz zāģa galda (1) Zāģa asmens virsmas aizsargam (2) vienmēr ir jāatrodas uz apstrādājamā materiāla

Darba pozīcija garo griezumu veikšanā nekad nedrīkst būt vienā līnijā ar griezuma gaitu

- Paralēlais pieslēgums (7) jāiestata atbilstoši apstrādājamā materiāla augstumam un vēlamajam platumam (skatiet 9.4)
- Ieslēdziet zāģi
- Novietojiet rokas ar savā starpā cieši saspīstiem pirkstiem uz apstrādājamā materiāla un lēnām virziet materiālu pie paralēlā pieslēguma (7) uz zāģa asmens virsmu (5)
- Sānu vadīšana ar kreiso vai labo roku (atkarībā no paralēlā pieslēguma pozīcijas) tikai līdz priekšējam zāģa malas aizsargam (2)
- Apstrādājamā materiāla sagatavi virziet vienmēr līdz pašam skaldķīļa (4) beigām
- Griešanas atkritumi paliek uz zāģa galda (1), līdz brīdim, kad zāģa virsma (5) atrodas miera stāvoklī
- Garus materiālus nostipriniet griezuma beiguma posmā, lai tie nešūpotos (piemēram, ruļļveida statne utml)

10.1.1 Šauru sagatavju griešana (Attēls 21)

Garās materiālu sagataves ar platumu, kas ir mazāks par 120 mm, noteikti ir nepieciešams atbalstīt griešanas laikā ar bīdāmā atbalsta stieņa (16) palīdzību. Atbalsta stienis ir iekļauts piegādes komplektā. Nekavējoties veiciet bojātā vai nolietotā atbalsta stieņa nomainīšanu.

- Paralēlais pieslēgums ir jāuzstāda atbilstoši paredzētajam apstrādājamā materiāla platumam (skatīt 9.4)
- Novietojiet sagatavi ar abām rokām, zāģa asmens virsmas apvidū noteikti izmantojiet atbalsta stieni (16) kā atbalstu un vilces palīg līdzekli.

- Vienmēr virziet sagatavi līdz skaldkīļa beigām.

△ Uzmanību! Īsu sagatavju gadījumā atbalsta stienis ir izmantojams kā griezumuma uzsākšanas palīg līdzeklis

10.2 Šķērsriezumu veikšana (Attēls 22)

- Šķērsriezuma pieslēgumu (13) vienā no abām rievām (31a/b) uz zāģa galda nobīdīet un iestatiet sev vēlamajā leņķī (skatīt 9.6) Zāģa asmens virsmai (5) ir jāatrodas slīpā pozīcijā, tikai tad var izmantot rievu (31a), kura neveido Jūsu roku un šķērsriezuma pieslēguma tiešo kontaktu ar zāģa asmens virsmas aizsargu.
- Nospiediet stingri detaļu pret šķērsriezuma pieslēgumu (13) ledarbiniet zāģi.
- Izslēdziet zāģi
- Šķērsriezuma pieslēgumu (13) un sagatavi virzienā, lai veiktu griezumus

Uzmanību:

Vienmēr stingri turiet apstrādājamo sagatavi, nekādā gadījumā nevirziet griešanai brīvi kustošu sagatavi

- Šķērsriezuma pieslēgumu (13) vienmēr virziet tik tālu, līdz kamēr apstrādājamā sagatave ir pilnībā sagriezta
- Zāģēšanas procesā radušos atkritumus savāciet tikai tad, kad zāģis ir izslēgts un atrodas miera stāvoklī .

10.2.1 Slīpo griezumumu veikšana (Attēls 23)

Slīpos griezumus pamatā veic izmantojot paralēlo pieslēgumu (7)

- Uzstādi zāģa asmens virsmu (5) vēlamajā leņķī (skatīt 9.3)
- Uzstādi paralēlo pieslēgumu (7) atbilstoši pēc sagataves platuma un augstuma (skatīt 9.4)
- Veiciet griezumus atbilstoši sagataves platumam (skatīt 10.1)

10.3 Kokskaidu plātņu griešana

Lai izvairītos no nolauztām griezumuma malām griežot kokskaidu plātnes, zāģa asmens virsmai (5) jābūt iestatītai ne augstāk par 5 mm par apstrādājamā materiāla biezumu (skatiet arī punktu 9.2).

11. Transports

1. Izslēdziet elektroierīci pirms jebkāda veida transportēšanas un atbrīvojiet to no strāvas padeves avota
2. Nesiet vismaz divatā elektroierīci, nešanas laikā ne turieties aiz iekārtas galda pagarinājumiem
3. Aizsargājiet elektroierīci no triecieniem, grūdieniem un stiprām vibrācijām, transportēšanas laikā
4. Nostipriniet elektroiekārtu, lai izvairītos no apgāšanās un slīdēšanas riska
5. Nekādā gadījumā neizmantojiet iekārtas aizsargmehānismus iekārtas nešanai vai transportēšanai.
- 6.

11.1 Transportēšana bez apakšējā rāmja (24. att.)

1. Izvelciet galda paplašinājumu (14).
2. Sagāziet mašīnu uz vadriņiem (32).
3. Turiet mašīnu aiz galda paplašinājuma roktura (14) un velciet to aiz sevis.

12. Apkope

△ **Brīdinājums!** Pirms jebkādu regulēšanas, apkopes vai remonta darbu veikšanas, atvienojiet ierīci no elektriskā strāvas avota!

12.1 Vispārējā apkope

- Nodrošiniet aizsargierīču, gaisa restīšu un motora telpas stāvokli cik vien tīru to ir iespējams uzturēt. Tīriet iekārtu ar tīru lupatiņu vai tīriet to ar saspīestu gaisu pie zema spiediena
- Mēs Jums iesakām veikt iekārtas tīrīšanas darbus pēc katras izmantošanas reizes
- Regulāri tīriet iekārtu ar mitru drāniņu, izmantojot ziepes uz eļļas bāzes. Neizmantojiet tīrīšanas līdzekļus vai šķīdinātājus; tie var sabojāt iekārtas plastmasas detaļas. Pārlicinieties, lai nekādā gadījumā iekārtā nenokļūst ūdens
- Reizi mēnesī veiciet iekārtas kustīgo detaļu eļļošanu, lai pagarinātu to ekspluatācijas laiku Nekādā gadījumā neeļļojiet iekārtas motoru.

12.2 Oglekļa suku

- Pārlietu lielas dzirksteļošanas gadījumā ir jāveic oglekļa suku pārbaude. Šo pārbaudi un nepieciešamības gadījumā oglekļa suku nomaiņu var veikt tikai kvalificēts elektriķis

13. Uzglabāšana

Uzglabājiet iekārtu un tās piederumus tumšā, sausā, bezsala un bērniem nepieejamā vietā. Optimāla uzglabāšanas temperatūra ir amplitūdā starp 5 un 30°C.

Uzglabājiet elektroierīci oriģinālajā iepakojumā.

Apsedziet elektroierīci, lai nodrošinātu aizsardzību no putekļiem un mitruma.

Lietošanas instrukciju glabājiet vienmēr kopā ar elektroierīci.

14. Elektriskais savienojums

Uzstādītais elektromotors ir gatavs darbības uzsākšanai. Pieslēgums ir atbilstošs attiecīgajiem VDE un DIN normatīviem. Klienta pusē esošajam elektropieslēgumam un pielietotajam pagarinātāj kabelim ir jāatbilst ražotāja noteiktajām norādēm.

- Produkts atbilst EN 61000-3-11 prasībām un ievēro īpašus savienojuma nosacījumus. Tas nozīmē, ka brīvi izvēlētu pieslēguma punktu izmantošana nav pieļaujama.
- Nelabvēlīgos tīkla darbības apstākļos iekārta var izraisīt pārejošas sprieguma svārstības.
- Produkts ir paredzēts lietošanai tikai tādos apstākļos, kad ir nodrošināta nepārtraukta strāvas plūsmas jauda ar vismaz 100 A fāzē un sadales sistēmas piegādātais nominālais spriegums ir nodrošināts 230V apmērā.

- Jums kā lietotājam nepieciešamības gadījumā ir jākonsultējas ar elektroenerģijas piegādātāju, lai tiktu nodrošināta iekārtai nepieciešamā nepārtrauktā strāvas jauda no sistēmas savienojumiem ar publisko tīklu.

Svarīgas norādes

Motora pārslodzes gadījumā, motors pats izslēdzas. Pēc atdzišanas laika (laika ziņā atšķirīgs) ieslēdziet atkal motoru.

Bojāts elektrības pieslēguma kabelis

Elektrisko savienojumu līnijās bieži veidojas izolācijas bojājumi.

Tam par iemeslu var būt sekojoši apstākļi:

- Spiediena vietas, kas veidojas, kad savienojuma kabeli tiek izvilkti caur logu un durvju ailēm.
- Bojājumu vietas nepareiza stiprinājuma vai nepareiza pieslēguma kabeļa izvilkšanas procesa veikšanā.
- Griezuma vietas, kas rodas, pārbraucot pāri pieslēguma kabelim.
- Izolācijas bojājumi, kas rodas izvelkot kabeli no kontaktligzdas
- Plaisas, kas rodas izolācijai novecojot.

Šādi bojāti elektropieslēguma kabeli nedrīkst tikt izmantoti un dēļ izolācijas bojājumiem ir veselībai bīstami.

Regulāri pārbaudiet pieslēguma kabelus vai tie nav bojāti. Pievērsiet uzmanību tam, lai pārbaudes rezultātā pieslēguma kabeli neatrastos pieslēgi pie strāvas avota.

Elektropieslēguma kabeliem ir jāatbilst noteiktajiem VDE un DIN normatīviem. Izmantojiet tikai pieslēguma kabelus ar marķējumu H05VV-F.

Uz pieslēguma kabeļa noteikti ir jābūt norādītai informācijai par kabeļa tipu.

Maiņas motors

- Tīkla spriegumam jābūt 220-240 V~.
 - Pagarinātājam, kura garums ir līdz 25 m, šķērsgrīzuma diametram jābūt 1.5 kvadrātmilimetram
- Elektroierīces remonts un apkope var tikt veikta tikai pie kvalificēta elektriķa.

Jautājumu gadījumā norādiet sekojošos datus:

- Motora strāva
- Uz iekārtas plāksnes esošos datus
- Uz iekārtas motora plāksnes esošos datus

⚠ PĀRSLODZES AIZSARDZĪBA (7. ATT.)

- Šis elektroinstrumentu ir aprīkots ar pārslodzes aizsardzību. Ja nostrādā pārslodzes aizsardzība, rīkojieties šādi:
- Atvienojiet elektroinstrumentu no elektroapgādes.
- Ļaujiet elektroinstrumentam atdzist.
- Pārbaudiet, vai elektroinstrumentam nav iespējami radušos bojājumu. Uzticiet salabot bojājumus pirms atkārtotas lietošanas sākšanas
- Savienojiet elektroinstrumentu ar elektroapgādi.
- Nospiediet pārslodzes slēdzi (k).
- Ieslēdziet elektroinstrumentu kā aprakstīts un sāciet to lietot..

15. Traucējumu cēloņi un risinājumi

Traucējums	Iespējamie iemesli	Risinājums
1. Zāģa asmens virsma pēc motora izslēgšanas atdalās.	Stiprinājuma uzgrieznis ir pievilktis pārāk vaļīgi	Pievelciet cieši stiprinājuma uzgriežņa labo vītņi.
2. Motor nesākas	a) Tīkla drošinātāja nedarbošanās	a) Pārbaudiet tīkla drošinātāju
	b) Pagarinātājkaabeļa bojājums	b) Veiciet pagarinātājkaabeļa nomaiņu
	c) Nav kārtībā motora pieslēgums vai slēdža pieslēgums	c) Pārbaude no kvalificēta elektriķa puses
	d) Motora vai slēdža defekts	d) Pārbaude no kvalificēta elektriķa puses
3. Motora reversa rotācija	a) Kondensatora defekts	a) Pārbaude no kvalificēta elektriķa puses
	b) Nepareizs pieslēgums	b) Sienas kontaktligzdas polaritātes nomaiņa no kvalificēta elektriķa puses
4. Motoram nav veikspējas, atlec drošinātājs	a) Nav pietiekams pagarinātājkaabeļa šķērsgrīzuma diametrs	a) Pārbaudiet elektrisko savienojumu
	b) Neasu asmeņu radītā pārslodze	b) Veiciet zāģa asmens virsmas nomaiņu
5. Dzirksteles uz griezuma virsmas	a) Neasi zāģa asmeņi	a) Veiciet zāģa asmens uzasināšanu vai nomaiņu
	b) Nepareiza zāģa asmens virsma	b) Veiciet zāģa asmens virsmas nomaiņu

A készüléken található szimbólumok magyarázata

		<p>Figyelem! A használati utasítás be nem tartása életveszélyt, sérülésveszélyt vagy a szerszám károsodását idézheti elő!</p>
		<p>Üzembe helyezés előtt olvassa el a kezelési útmutatót és a biztonsági előírásokat, és mindig tartsa be azokat!</p>
		<p>Viseljen védőszemüveget!</p>
		<p>Viseljen hallásvédőt!</p>
		<p>Porképződésnél viseljen légzőmaszkot!</p>
		<p>Figyelem! Sérülésveszély! Ne nyúljon a működő fűrészlaphoz!</p>

1. Bevezetés

GYÁRTÓ:

scheppach

Fabrikation von Holzbearbeitungsmaschinen GmbH
Günzburger Straße 69
D-89335 Ichenhausen

TISZTELT VÁSÁRLÓ,

Sok örömet és sikert kívánunk Önnek, amikor az új készülékét használja.

KEDVES VÁSÁRLÓ:

A hatályban lévő termékfelelősségi törvény értelmében a berendezés gyártója nem vonható felelősségre a berendezésen vagy vele kapcsolatban keletkező károkért a következő esetekben:

- szakszerűtlen kezelés,
- a használati utasítások be nem tartása,
- harmadik személy által végzett, szakképzetlen javítások,
- nem eredeti alkatrészek beszerelése és cseréje,
- szakszerűtlen használat,
- az elektromos rendszer kiesése az elektromos előírások, illetve a VDE 0100, DIN 57113 / VDE 0113 szabályozások be nem tartása miatt.

Jvaslatok:

Mielőtt a berendezést összeszerelné, és üzembe helyezné olvassa el a használati útmutató teljes szövegét. Az üzemelési utasítások célja a készülékkel való ismerkedésének megkönnyítése és a használati lehetőségeinek megismertetése.

Az üzemelési utasítások fontos megjegyzéseket tartalmaz a készülék biztonságos, szakszerű és gazdaságos használatával kapcsolatosan, a veszélyek elkerülésére, a javítási költségek megspórolására, a kiesési idő csökkentésére, és a készülék megbízhatóságának és élettartamának növelésére.

A használati útmutatóba foglalt biztonsági utasításokon kívül mindenképpen be kell tartani a nemzeti érvényben lévő szabályozásokat a készülék üzemelésével kapcsolatosan.

Az üzemelési utasításokat helyezze egy tiszta, műanyag mappába, hogy megóvja a szennyeződéstől és a nedvességtől, és tárolja a készülék közelében. A munka elkezdése előtt minden gépkezelőnek el kell olvasnia az utasításokat és gondosan be kell tartania őket. Csak olyan személyek használhatják a készüléket, akiket kiképeztek a gép használatáról, és a lehetséges veszélyekről, illetve kockázatokról. Be kell tartani az előírt minimális kort.

A jelen üzemelési utasításokba foglalt biztonsági előírások és a helyi országos különleges előírások kiegészítéseként be kell tartani az általánosan elismert műszaki előírásokat a fafeldolgozó szerszámgépek üzemelésékor.

2. Eszközleírás (ábra 1/2/3/4)

1. Fűrészasztalt
2. Késvédővel
3. Szívócső
4. Hasítókéshez
5. Fűrészlap
6. Asztalbetétet
7. Párhuzamvonalzó
8. Kézikerék
9. Beállítása és Rögzítőfogantyú
10. Futómű
11. Be Ki
12. Vezetősín
13. Keresztirányú ütköző
14. Asztalhosszabbító
15. Hátsó vezetősín
16. Tolóbotot
17. Támasza
18. Kereszttartók
19. Hosszanti rugóstagok
20. Központi törekvés, rövid
21. Központi törekvés, hosszú
22. Gumitalpak
23. Reteszelőkar hasítóék
24. Ütközősín
25. Párhuzamvonalzó skála
26. Scale Asztalhosszabbító

3. A szállítás terjedelme

- Nyissa ki a csomagolást és vegye ki óvatosan a készüléket a csomagolásból.
- Távolítsa el a csomagolási anyagot valamint a csomagolási- / és szállítási biztosítékot (ha létezik).
- Ellenőrizze le, hogy teljes a szállítás terjedelme.
- Ellenőrizze le a készüléket és a tartozékrészeket szállítási károokra.
- Ha lehetséges, akkor őrizze meg a csomagolást a garanciaidő lejáratának a végéig.

FIGYELEM

A készülék és a csomagolási anyag nem gyerekjáték! Nem szabad a gyerekeknek a műanyagtasakkal, foliákkal és aprórészekkel játszaniuk! Fennáll a lenyelés és a megfulladás veszélye!

- Az eredeti használati útmutató
- Fűrészlap előszerel
- Késvédővel
- Szívócső
- Hasítókéshez
- Párhuzamvonalzó
- Ütközősín
- Keresztirányú ütköző
- Asztalhosszabbító (1x)
- Tolóbotot
- Támasza
- Kereszttartók
- Hosszanti rugóstagok

- Központi törekvés, rövid
- Központi törekvés, hosszú
- Gumitalpak
- Szerelési anyagok

4. Rendeltetésszerűi használat

Az asztali körfűrész a gép nagyságának megfelelő mindenféle fa hossz- és keresztvágására (csak haránt ütközővel) szolgál. Semilyen rönkfélét nem szabad vágni.

Ezt túlhaladó bármilyen használat, nem számít rendeltetésszerűnek. Ebből adódó bármilyen kárért vagy bármilyen fajta sérülésért a használó ill. a kezelő felelős és nem a gyártó.

Csak a gépnek megfelelő fűrészlapokat (KFvagy CV-fűrészlapokat) szabad használni.

Tilos bármilyen fajta HSS – fűrészlapnak és szétválasztó tárcsának a használata. A rendeltetésszerűi használat része a biztonsági utasítások figyelembe vétele is, valamint az összeszerelési és a használati utasításban levő üzemeltetési utasítások.

A gépet kezelő és karbantartó személyeknek ezekben jártasoknak és a lehetséges veszélyekkel kapcsolatban kioktatottaknak kell lenniük. Ezen kívül legpontosabban be kell tartani az érvényes balesetvédelmi előírásokat. Figyelembe kell venni a munkaegészségügyi és a biztonságtechnikai téren fennálló balesetvédelmi szabályokat.

⚠ Figyelem!!

A készülékek használatánál, a sérülések és a károk megakadályozásának az érdekében be kell tartani egy pár biztonsági intézkedést. Ezért ezt a használati utasítást/biztonsági utasításokat gondosan átolvasni. Őrizze ezeket jól meg, azért hogy mindenkor rendelkezésre álljanak az információk. Ha más személyeknek adná át a készüléket, akkor kérjük kézbesítse ki vele együtt ezt a használati utasítást/biztonsági utasításokat is. Nem vállalunk felelőséget olyan balesetekért vagy károkért, amelyek ennek az utasításnak és a biztonsági utasításoknak a figyelmen kívül hagyásából keletkeznek.

A gépen történő változtatások, teljesen kizárják a gyártó szavatolását és az ebből adódó károk megtérítését. Bizonyos fennmaradt rizikótényezőket rendeltetésszerű használat esetén sem lehet teljes mértékben kizárni. A gép konstrukciója és felépítése által a következő rizikók léphetnek fel:

- a fűrészlap megérintése a nem lefedett fűrészkörben.
- a forgó fűrészlapba való nyúlás (vágási sérülés)
- A munkadarabok és munkadarabrészek visszacsapódása.
- Fűrészlaptörések.
- A fűrészlap hibás keményfémrészeinek a kivetése.
- A szükséges zajcsökkentő fullvédő használatának mellőzésekor a hallás károsodása.
- Zárt teremben történő használatkor az egészségre káros faport kibocsátása.

⚠ Kérjük vegye figyelembe, hogy a készülékeink rendeltetésük szerint nem az ipari, kézműipari vagy gyári használatra lettek konstruálva. Nem vállalunk szavatosságot, ha a készülék ipari, kézműipari vagy gyári üzemek területén valamint egyenértékű tevékenységek területén van használva.

5. Fontos utasítások

⚠ **Figyelem!** Az elektromos kéziszerszámok használata során az áramütés, illetve sérülés- és tűzveszély megelőzése érdekében az alábbi alapvető biztonsági utasításokat kell betartani. Az elektromos kéziszerszám használata előtt minden utasítást olvasson el, és mindig gondosan tartsa be a biztonsági előírásokat.

Biztonságos munkavégzés

1 Tartsa a munkakörét rendben

- Rendetlenség a munkakörben baleset veszélyét idézi elő.

2 Vegye a környezeti befolyásokat figyelembe

- Ne tegyen ki az elektromos szerszámokat esőnek.
- Ne használjon elektromos szerszámokat nedves vagy vizes környezetben.
- Gondoskodjon jó megvilágításról.
- Ne használjon elektromos eszközöket ott, ahol tűz- és robbanásveszély keletkezhet.

3 Óvja magát az áramütés elől

- Kerülje el a földelt részekkel való testi érintkezést, mint például csövekkel, fűtőtestekkel, tűzhelyekkel, hűtőszekrényekkel.

4 Tartsa a gyerekeket távol!

- Ne engedje meg más személynek, hogy megérintsék a szerszámot vagy a kábelt, tartsa őket a munkakörétől távol.

5 Tárolja a szerszámait biztonságosan

- Nem használt szerszámokat egy száraz, zárt térben és a gyerekek számára nem elérhetően kell tárolni.

6 Ne terhelje túl a szerszámait

- Jobban és biztonságosabban dolgozik a megadott teljesítményi körben.

7 Használja a kellő szerszámot

- Ne használjon túl gyenge szerszámokat vagy kiegészítő egységeket nehéz munkákra.
- Ne használja a szerszámokat olyan célokra és munkákra, melyekre ezek nincsenek előrelátva; mint például ne használjon kézi körfűrészeket fák kivágására vagy ágak levágására.
- Ne használja az elektromos kéziszerszámot tűzifa fűrészelésére.

8 Viseljen megfelelő munkaruhát

- Ne viseljen bő ruhát vagy ékszert. Ezeket elkapathatják a mozgó részek.

A szabadban történő munkálatoknál gumikesztyű és tapadós lábbeli ajánlatos.

- Hosszú hajnál viseljen hajhálót.

9 Használjon védőfelszerelést

- Viseljen védőszemüveget.

- Viseljen légzőmaszkot, ha a munka során por keletkezik.

10 Csatlakoztassa rá a porelszívó berendezést

- Ha a porelszívási berendezésekhez csatlakozások vannak, akkor győződjön meg arról, hogy ezek rá is vannak kapcsolva és használva is vannak.
- A készüléket zárt térben csak megfelelő elszívó berendezés mellett működtetheti.

11 Biztosítsa a munkadarabot

- Használjon szorítószerkezeteket vagy egy satut a munkadarab befogására. Ezáltal ez biztosabban van rögzítve mint kézzel és lehetővé teszi a gép mindkét kézzeli kezelését.
- Hosszú munkadaraboknál egy kiegészítő támasztékra (asztal, bakok stb.) van szükség ahhoz, hogy a gép ne dőljön fel.
- A munkadarabot mindig erősen nyomja a munkalapra és az ütközőhöz, hogy ne billegjen és ne forduljon el.

12 Kerülje a rendellenes testtartást

- Biztosan álljon és mindig őrizze meg egyensúlyát.
- Ne tartsa a kezét olyan ügyetlen helyzetekben, amelyek esetén hirtelen megcsúszás miatt egyik vagy mindkét keze hozzáérhet a fűrészlaphoz.

13 Ápolja gondosan a szerszámait

- Tartsa a szerszámait élesen és tisztán, hogy jól és biztosan tudjon dolgozni.
- Kövesse a karbantartási előírásokat és az utasításokat a szerszámcsereére.
- Ellenőrizze le rendszeresen a csatlakozási vezetőket és a kábeljárt, és sérülés esetén cseréltesse ki azt egy elismert szakember által.
- Ellenőrizze le rendszeresen a hosszabbító kábelt és sérülés esetén cserélje ki.
- Tartsa a fogantyúkat szárazon valamint olaj és zsír mentesen.

14 Húzza ki a csatlakozódugót az aljzatból

- A laza szilánkokat, forgácsot vagy beszoruló fadarabokat soha ne próbálja meg a fűrészlap mozgása közben kiszedni.
- Ha nem használja az elektromos kéziszerszámot, javítás előtt és a szerszámok, pl. fűrészlap, fűrész és marógép cseréjénél.

15 Ne hagyjon benne semmilyen szerszámkulcsot dugva

- Bekapcsolás előtt ellenőrizze le, hogy a kulcsok és a beállító szerszámok el vannak távolítva.

16 Ügyeljen arra, hogy a gép ne indulhasson el akaratlanul

- Mielőtt a csatlakozót bedugja az aljzatba, győződjön meg arról, hogy a gép kapcsolója kikapcsolt állapotban van.

17 Kültéren használjon hosszabbító kábelt

- A szabadban csak szabadtéri használatra alkalmas, ennek megfelelő jelöléssel ellátott hosszabbító kábelt alkalmazzon.
- A kábeldobot csak letekert állapotban használja.

18 Legyen figyelmes

- Figyeljen arra, amit csinál. Munkája során kellő körültekintéssel járjon el. Ne használja az elektromos kéziszerszámot, ha nem tud rá figyelni.

19 Ellenőrizze le a készülékét sérülésekre

- A szerszám további használata előtt a védő berendezéseket vagy enyhén sérült részeket gondosan megvizsgálni, hibátlan és meghatározásuknak megfelelő működésükre.
- Vizsgálja meg, hogy a mozgó részek működése rendben van, és hogy nem szorulnak vagy nincsenek károsulva részeik. Ahhoz, hogy a készülék biztonsága biztosítva legyen minden résznek helyesen fel kell szerelve lennie.
- A mozgatható védőfedelelet nyitott állapotban nem szabad beszorítani.
- Amennyiben a használati utasításban nincs más megadva, a károsult biztonsági berendezéseket és részeket szakszerűen egy elismert szakműhely által kell megjavíttatni vagy kicseréltetni.
- A károsult kapcsolókat egy vevőszolgálati műhely által muszáj kicseréltetni.
- Ne használjon hibás vagy sérült csatlakozó vezetőket.
- Ne használjon olyan elektromos szerszámokat ahol a kapcsolót nem lehet be- és kikapcsolni.

20 FIGYELEM!

- Kettős gérvágások esetén különösen óvatos legyen.

21 FIGYELEM!

- Más betétszerszámok és tartozékok használata sérülésveszélyt okozhat Önnek.

22 Az elektromos kéziszerszám javítását villanyszerelővel végeztesse

- Ez az elektromos szerszám megfelel a rá vonatkozó biztonsági határozatoknak. Javításokat csak egy villamossági szakember végezheti el, különben balesetek érhetik a használót.

23 Ne használja fel a kábelt más célokra

- Ne hordja a szerszámot a kábelnél fogva, és ne használja fel a kábelt a csatlakozó dugó kihúzására a dugaszoló aljzatból. Óvja a kábelt hőségtől, olajtól és éles szélektől.

TOVÁBBI BIZTONSÁGI TUDNIVALÓK

1 Biztonsági intézkedések

- **⚠ Figyelmeztetés!** Nem szabad deformált vagy repedezett fűrészszalagokat használni.
- Az elhasznált asztalbetétet cserélje ki.
- Csak a gyártó által ajánlott, az EN 847-1 szabvány előírásainak megfelelő fűrészlapokat használjon. **⚠ Figyelmeztetés!** A fűrészlap kicserélésénél ügyelni kell arra, hogy a vágásszélesség ne legyen kisebb és a fűrészlap törzslapvastagsága ne legyen nagyobb a hasítóék vastagságától.
- Ügyeljen arra, hogy a vágni kívánt anyagnak megfelelő fűrészlapot válasszon.
- Viseljen megfelelő személyes védőfelszerelést. Ehhez az alábbiak tartoznak:
 - Hallásvédő a nagyothallás kialakulási kockázatának csökkentése érdekében,
 - Légzőmaszk a veszélyes por belégzési kockázatának csökkentése érdekében,

- A fűrészlapokkal és nyersanyagokkal végzett munka során viseljen kesztyűt. Amikor csak lehetséges, tartóban szállítsa a fűrészlapokat.
- Viseljen védőszemüveget. A munka során keletkező szikrák vagy a készülékből kirepülő szilánkok, forgácsok és porok miatt elveszítheti a látását.
- Fa fűrészélése esetén az elektromos kéziszerszámot csatlakoztassa egy porfelfogó berendezésre. A porképződést többek között a megmunkált anyag, a helyi leválasztás (gyűjtés vagy forrás) és a fedél/vezetőlemezek/vezetékek helyes beállítása is befolyásolja.
- Ne használjon erősen ötvöztött gyorsacélból (HSS-acél) készült fűrészlapot.
- A toló botot vagy a toló bothoz levő fogantyút nemhasználat esetén mindig a gépen kellene megőrizni.

2 Karbantartás és javítás

- Minden egyes beállítási és javítási munkát előtt húzza ki a hálózati csatlakozót.
- A zajképződést különböző tényezők befolyásolják, többek között a fűrészlapok minősége, valamint a fűrészlap és az elektromos kéziszerszám állapota. Lehetőség szerint zajcsökkentett szerkezetű fűrészlapokat használjon. A zaj csökkentéséhez rendszeresen végezze el az elektromos kéziszerszám és toldatainak karbantartását, illetve szükség esetén javítását is.
- Ha az elektromos kéziszerszám, a védőberendezések vagy a szerszám toldatainak működésében hibát észlel, azonnal értesítse a biztonságért felelős személyt.

3 Biztonságos munkavégzés

- A munkadarabnak a fűrészlap meletti elvezetéséhez egy toló botot vagy a fogantyút a tolófával használni.
- Hasítóéket használni és rendszeren beállítani.
- Használni a felső fűrészlap védőberendezést és rendszeren beállítani.
- Csak olyan fűrészlapokat használjon, amelyek legmagasabb megengedett fordulatszáma nem alacsonyabb az asztali körfűrész legnagyobb főorsó-fordulatszámánál, és amely megfelel a vágni kívánt anyag típusának.
- Ne végezzen el szegélyezést vagy hornyolást, anélkül hogy egy megfelelő védőberendezés, mint például egy alagútvedőberendezés, fel lenne szerelve.
- A körfűrészeket nem szabad hasítékok (a munkadarabokban befejezett horony) fűrészelésére felhasználni.
- Az elektromos kéziszerszám szállításához csak a szállítószerkezeteket használja. A védőszerkezeteket soha ne használja kezelésre vagy szállításra.
- Ügyeljen arra, hogy szállítás közben a fűrészlap alsó részét például a védőszerkezet takarja.
- Ügyeljen arra, hogy csak a gyártó által megadott céloknak megfelelő távtartó tárcsákat és orsókarikákat használjon.

- A gép körül a talaj mindig egyenes, tiszta és lehullott daraboktól, pl. forgácstól és vágási maradványoktól mentes legyen.
- Munkavégzés során mindig a fűrészlaptól oldalra álljon
- A vágási területről soha ne távolítson el vágási maradványokat vagy egyéb munkadarabrészeket addig, amíg a gép működésben van és a fűrészelő egység még nem került nyugalmi állapotba.
- Ügyeljen arra, hogy lehetőség szerint a gép mindig egy munkapadra vagy asztalra legyen rögzítve.
- A billenés elkerülése érdekében biztosítsa a hosszú munkadarabokat a vágási folyamat végén (pl. legurulási állvány vagy bak).
- **▲ FIGYELEM!** A laza töredékeket, forgácsot vagy a beszorult farészeket sohasem szabad a forgó fűrészlapnál eltávolítani.
 - Az üzemzavarok elhárításánál vagy a beszorult fadarabok eltávolításánál kapcsolja ki a gépet.
 - Kihúzni a hálózati csatlakozót -
 - Átalakítási, beállítási, mérési és tisztítási munkák kizárólag a motor leállítása után végezhető. - **Húzza ki a hálózati csatlakozót** -
 - Bekapcsolás előtt bizonyosodjon meg arról, hogy a kulcsokat és a beállító szerszámokat eltávolította.

Figyelmeztetés! Ez az elektromos kéziszerszám működés közben elektromágneses mezőt képez. Ez a mező bizonyos körülmények között befolyásolhatja az aktív és passzív orvosi implantátumok működését. A súlyos és halálos sérülések veszélyének csökkentése érdekében javasoljuk, hogy az orvosi implantátumokkal élő személyek az elektromos kéziszerszám kezelése előtt kérjék ki orvosuk és az implantátum gyártójának véleményét.

A FÜRÉSZLAPOK KEZELÉSÉRE VONATKOZÓ BIZTONSÁGI UTASÍTÁSOK

- 1 Csak akkor illesszen be betétszerszámokat, ha a kezelésüket tökéletesen ismeri.
- 2 Figyeljen a legmagasabb fordulatszáma. A betétszerszámon megadott legmagasabb fordulatszám átlépése tilos. Tartsa be a fordulatszám-tartományt, ha meg van adva.
- 3 Ügyeljen a motor és a fűrészlap forgásirányára.
- 4 Ne használjon megrepedt betétszerszámokat. A megrepedt betétszerszámokat selejtezze ki. Ezeket tilos megjavítani.
- 5 A befogófelületeket tisztítsa meg a szennyeződésektől, zsírtól, olajtól és víztől.
- 6 Körfűrészlapok furatainak csökkentésére soha ne használjon különálló redukáló gyűrűket vagy perselyeket.
- 7 Ügyeljen arra, hogy a betétszerszámot biztosító rögzített redukáló gyűrűk átmérője ugyanakkora és a vágási átmérő legalább 1/3-a legyen.
- 8 Bizonyosodjon meg arról, hogy a rögzített redukáló gyűrűk egymással párhuzamosak.

- 9 Óvatosan működtesse a betétszerszámokat. Legjobb, ha ezeket az eredeti csomagolásukban vagy különleges tartókban tárolja. A fogásbiztonság javítása és a sérülésveszély további csökkentése érdekében viseljen védőkesztyűt.
- 10 A betétszerszámok használata előtt ellenőrizze, hogy minden védőszerkezet helyesen rögzül-e.
- 11 Használat előtt győződjön meg arról, hogy az Ön által használt összes betétszerszám megfelel az elektromos kéziszerszám műszaki követelményeinek, illetve hogy ezek helyesen rögzülnek-e.
- 12 A tartozék fűrészlapot csak fa fűrészelésére használja, fémek megmunkálására soha.

Maradék kockázatok

A gép a technika mai állása és az elfogadott biztonságtechnikai szabályok szerint készült. Ennek ellenére munka közben felléphetnek egyedi maradék kockázatok.

- Ha nem megfelelő elektromos csatlakozóvezetéseket használ, az áram veszélyeztetheti az egészségét.
- Ezen túlmenően minden meghozott óvintézkedés ellenére vannak nem nyilvánvaló maradék kockázatok.
- A maradék kockázatok minimalizálhatók, ha összességében betartja a „Biztonsági utasítások” a „Rendeltetésszerű használat” c. fejezetek, valamint a kezelési útmutató tartalmát.
- Szükségtelenül ne terhelje a gépet: a fűrészelés közbeni erős nyomás gyorsan károsítja a fűrészlapot, emiatt pedig csökken a gép feldolgozás közbeni teljesítménye és a vágás pontossága.
- Műanyag vágásakor mindig használjon csíptetőket: a fűrészelni kívánt alkatrészeket mindig két csíptető közé rögzítse.
- Kerülje a gép véletlen elindulását: a csatlakozó bedugásakor az üzemi kapcsológombot ne nyomja meg.
- A kézikönyvben ajánlott szerszámot használja. Így érheti el a fejezőfűrész optimális teljesítményét.
- A gép működése közben soha ne nyúljon kezeivel a megmunkálási területre. Bármilyen művelet végrehajtása előtt engedje el a fogantyún található gombot és kapcsolja ki a gépet.
- A gép üzemeltetése közben tartsa távol a kezét a munkatartománytól.
- Mielőtt beállítási vagy karbantartási munkákat végezne, engedje el az indítógombot és húzza ki a hálózati csatlakozót.

6. Technikai adatok

Váltakozóáramú motor	220-240 V~ 50Hz
Teljesítmény	2000 Watt
Üzem mód	S6 20%*
Üresjárat fordulatszám	4800 min ⁻¹
Keményfémfűrészlap	ø 255 x ø 30 x 2,8 mm
A fogak száma	60
A hasítóék vastagsága	2,5 mm
Asztalnagyság	640 x 640 (990) mm
Vágási magasság max. 90°	80 mm
Vágási magasság max. 45°	50 mm
Magasságelállítás	0 - 80 mm
Elfordítási határkör	0 - 45°
Elszívócsatlakozás	ø 40 mm
Tömeg	31,5 kg

* S6 20% üzemmód: folyamatos működés szakaszolt terheléssel (futásidő 10 perc). A motor túlzott felmelegedésének elkerülésére a motor a futásidő 20%-a alatt a megadott névleges teljesítményen üzemeltethető, a futásidő 80 %-a alatt terhelés nélkül kell működtetni.

Zaj és vibráció

Ennek a fűrésznek a zajértékei az EN 61029 szerint lettek mérve.

Hangnyomásmérték L _{PA}	92,6 dB(A)
Bizonytalanság K _{PA}	3 dB
Hangteljesítmény Mérték L _{WA}	105,6 dB(A)
Bizonytalanság K _{WA}	3 dB

Viseljen hallásvédőt.

A zaj halláskárosodást okozhat. Az összesített rezgésértékeket (a három irány vektorösszege) az EN 61029 szabvány előírásainak megfelelően határoztuk meg.

7. Beüzemeltetés előtt

- A gépet stabilan kell felállítani, ez annyit jelent hogy egy munkapadra. Ehhez használja a furatokat, amelyek a gép állványában találhatók.
- A beüzemeltetés előtt minden burkolatnak és biztonsági berendezésnek szabályszerűen fell kell szerelnie.
- A fűrészlapnak szabadon kell tudni futnia.
- Ügyeljen a már megmunkált fán az idegen alkatrészekre, mint például szögekre vagy csavarokra stb.
- A be-/kikapcsoló felszerelése előtt a fűrészlapnak helyesen fel kell szerelnie. A mozgatható részeknek könnyűjáratáknak kell lenniük.
- Rákapcsolás előtt leellenőrizni, hogy az adattáblán megadott adatok megegyeznek e a hálózati adatokkal.
- A gépet csak egy előírással beépített földelt-konkretorra rácsatlakoztatni, amely legalább 16A-al le van biztosítva.

8. Felépítés

Figyelem! A körfűrészben történő minden karbantartási, átszerelési és összeszerelési munka előtt kihúzni a hálózati csatlakozót.

Helyezze a berendezéshez tartozó összes alkatrészt egy sima felületre. Válogassa szét az azonos darabokat.

Megjegyzés: Ha a kötéseket csavar (kerek fejű/ vagy hatszögletű), hatlapú anya és alátét rögzíti, az alátétet a csavaranya alá kell helyezni.

A csavarokat mindig kívülről helyezze be, majd belülről anyával rögzítse a kötéseket.

Megjegyzés: A csavaranyákat és csavarokat a szerelés során csak olyan mértékben húzza meg, hogy ne eshessenek ki.

Ha már a végső összeszerelés előtt erősen rögzíti az anyákat és csavarokat, a végső összeszerelés nem hajtható végre.

8.1 Szerelőállvány, 5/6/7 ábra

1. A négy állványlábát (17) a csavarokkal (g) és az anyacsavarokkal (h) csavarozza össze a támaszokkal (20+21).

⚠ Figyelem!

A felső támaszok egy hosszú furattal rendelkeznek az asztalhoz rögzítéshez!

Ezért ügyeljen arra, hogy az A és B jelölés mindig egymással szemben legyen.

2. Most az alsó támaszokat a csavarokkal (g) és az anyacsavarokkal (h) lazán csavarozza össze az állványlábakkal (5. ábra).
3. Ekkor helyezze fel a (22) gumilábakat a állólábakra (6. ábra).
4. Ezután a teljes fűrész szerelje fel az alsó állványra úgy, hogy a sarkoknál összecsavarozza a hatlapú csavarokat is az anyacsavarokat. (7. ábra)
5. Végül húzza szorosra az alsó állvány összes csavarját és anyáját.

8.2 Kézikerék felszerelése, 8. ábra

1. Helyezze fel a tárcsát (e) a csavarra (a).
2. Azután helyezze fel a csavart a kézi fogantyúra (b), majd a tárcsát (c) a csavarra.
3. Az egész szerkezetet szerelje fel a kézikerékre (8) és biztosítsa a hatlapú anyacsavarral (d).

8.3 A hasítóék beállítása/felszerelése (9/10/11. ábra)

⚠ Figyelem! Húzza ki a hálózati csatlakozódugót!

Az üzembe helyezés előtt ellenőrizni kell a (6) hasítóék beállítását.

1. Állítsa max. vágásmélységre a (5) fűrészlapot, vigye 0°-os állásba, és rögzítse.
2. Asztalbetét (6) kivétele (9. ábra)

⚠ Figyelem! Szállítástechnikai okokból a hasítóéket (6) az első üzembe helyezés előtt az alsó helyzetben kell felszerelni.

A géppel csak akkor szabad munkát végezni, ha a hasítóék (6) a felső helyzetben található. A hasítóék felső helyzetbe szerelését az alábbiak szerint végezze:

3. Lazítsa meg a rögzítőkart (23), majd vigye a hasítóéket (6) a felső helyzetbe (10. ábra).
4. A fűrészlap (5) és a hasítóék (6) közötti távolság max. 5 mm legyen. (11. ábra)
5. Ismét húzza meg a (23) rögzítőcsavart és szerelje fel az asztalbetétet (6).

8.4 A fűrészlapvédő felszerelése / leszerelése (12. ábra)

1. A (2) fűrészlapvédőt a (24) csavarral együtt felülről helyezze a (4) hasítóékre, úgy, hogy a csavar szorosan illeszkedjen a (4) hasítóék hosszú lyukába.
2. Ne húzza túl szorosra a (24) csavart, a (2) fűrészlapvédőnek szabadon kell mozognia.
3. Helyezze az (3) elszívó tömlőt a (26) elszívó adapterre és a fűrészlapvédő (2) elszívó csomjára. Csatlakoztasson egy megfelelő forgácselszívó berendezést a (26) elszívó adapterre.
4. A leszerelés fordított sorrendben történik.

Figyelem!

A fűrészelés megkezdése előtt a (2) fűrészlapvédőt le kell sülyeszteni a fűrészelt darabra.

8.5 A fűrészlap felszerelése/cseréje (9/12/13. ábra)

1. **Figyelem! Húzza ki a hálózati csatlakozódugót, és viseljen védőkesztyűt.**
 2. Szerelje le a (2) fűrészlapvédőt (ábra 12)
 3. Távolítsa el a (6) asztalbetétet (ábra 9)
 4. Oldja ki az anyát, miközben egy (f) fűrészlapkulcsot helyez az anyára, és egy további (f) fűrészlapkulccsal ellentart a külső karimát (lásd a 13. ábrát).
 5. Figyelem! Forgassa az anyát a fűrészlap forgásirányába.
 6. Vegye le a külső karimát, és húzza le a régi fűrészlapot és a belső karimát.
 7. Az új fűrészlap felszerelése előtt gondosan, egy drótkéfével tisztítsa meg a fűrészlap karimáját.
 8. Az új fűrészlapot fordított sorrendben helyezze vissza és rögzítse.
- Figyelem! Ügyeljen a futásirányra, a fogak vágó ferde széleinek futásirányba, vagyis előre kell mutatnia.**
9. Szerelje vissza és állítsa be a (6) asztalbetétet, valamint a (2) fűrészlapvédőt
 10. Mielőtt ismét megkezdí a munkát a fűrészszel, ellenőrizze a védőberendezések működőképességét.

9. Kezelés

9.1 Be/ki-kapcsoló (képek 14)

- A zöld taszter „I” (11) nyomása által lehet a fűrész szerelje bekapcsolni. A fűrészelés kezdete előtt megvárni, amíg a fűrészlap el nem érte a maximális fordulatszámát.
- A fűrész újbolli kikapcsolásához, meg kell nyomni a piros „0” (11) tasztert.

9.2 Vágásmélység (képek 14)

A kézikerek (8) csavarása által lehet a fűrészlapot a kívánt vágási mélységre beállítani.

- Az óramutató járásával ellentétesen: nagyobb vágásmélység
- Az óramutató járásának irányába: kisebb vágásmélység

Egy próbavágás által leellenőrizni a beállítást.

9.3 A szög beállítása (képek 14)

Az asztali körfűrészszel az ütközősínhez képest balra döntött, 0°-45°-os szögvágást is végezhetünk.

△ Minden vágás előtt ellenőrizze, hogy az ütközősín (e), a keresztirányú vezető és a fűrészlap ne ütközhesse.

- Megereszteni a rögzítő fogantyút (9).
- A skálán állítsa be a kívánt szögmértéket.
- A kívánt szögmértékben bereszelni a rögzítő fogantyút (9).

9.4 Párhuzamos ütközővel végzett munka

9.4.1 Az ütközőmagasság beállítása (15. ábra)

- A (7) párhuzamos ütköző (25) ütközősínre két különböző magasságú vezetőfelülettel rendelkezik.
- A vágni kívánt anyagok vastagságától függően a (25) ütközősínre vastag anyagokhoz (25 mm feletti munkadarab-vastagság), vékony anyagokhoz (25 mm alatti munkadarab-vastagság) alapján kell használni.
- Ehhez lazítsa meg a párhuzamos ütközőn (7) oldalt található csavarokat, majd az ütközősínreket (25) egyenként húzza a kívánt helyzetbe a vezetőelemen.
- Húzza meg ismét a csavarokat.

9.4.2 A párhuzamos ütköző felszerelése (16. ábra)

- A párhuzamos ütközőt (7) szerelje fel úgy, hogy az ütközőt hátul helyezze, majd az emelőkart (26) lefelé rögzíti.
- Szétszereléskor húzza felfelé az emelőkart és vegye ki a párhuzamos ütközőt (7).
- A párhuzamos ütköző szorítóereje a hátsó recézett anyacsavarral lehet beállítani.

9.4.3 A vágásszélesség beállítása (17. ábra)

- Fadarabok hosszanti vágásánál a (7) párhuzamos ütközőt kell használni.
- Helyezze fel a párhuzamos ütközőt (7) a vezetősínre (12) a fűrészlaptól jobbra vagy balra
- A párhuzamos ütköző (12) vezetősínén 2 skála (27/28) található, amelyek az ütközősín (25) és a fűrészlap (5) közötti távolságot mutatják.
- A kémlelőablaknál állítsa be a kívánt méretre a (7) párhuzamos ütközőt, és a párhuzamos ütköző (29) excenterkarjával rögzítse.

9.5 Az asztalszélesítés használata (18. ábra)

- Különösen széles munkadarabok esetén mindig használni kell az asztalszélesítést (14).

- Lazítsa meg az emelőkart (30) és húzza ki az asztalszélesítést olyan annyira, hogy a fűrészlapi kívánt munkadarabot fel lehessen rá fektetni úgy, hogy ne billenjen le.

9.6 Keresztütköző (19. ábra)

- Tolja a (13) keresztütközőt a fűrészasztal egyik (31 a/b) hornyába.
- Lazítsa meg a (32) markolatos csavart.
- Forgassa el a (13) keresztütközőt, míg el nem éri a kívánt szögméretet. A keresztütközőn található nyíl mutatja a beállított szöveget.
- Ismét húzza szorosra a (32) recézett csavart.

10. Üzem

Munkavégzési utasítások

Minden új beállítás után, a beállított mértékek felülvizsgálatára egy próbavágást ajánlunk.

A fűrész bekapcsolása után, mielőtt véghezvinné a vágást megvárni, míg a fűrészlap a maximális fordulatszámát el nem érte.

Biztosítsa a hosszú munkadarabokat a vágási folyamat végéig lebillenés ellen! (mint például legurulási állvány stb.)

Figyelem a bevágásoknál!

A készüléket csak elszívással üzemeltetni.

Az elszívócsatornákat rendszeresen leellenőrizni és megtisztítani.

10.1 A hosszvágások véghezvitele (képek 20)

Ennél egy munkadarab hosszirányba lesz átvágva.

A munkadarabnak az egyik széle a párhuzamos ütköző (7) ellen lesz nyomva, míg a lapos oldala a fűrészasztalra (1) felfekszik. A fűrészlapvédőt (2) mindig le kell eresztetni a munkadarabra.

A hosszvágásnál sohasem szabad a munkaállásnak a vágás lefolyásával egy vonalban lennie.

- A párhuzamos ütközőt (7) a munkadarabmagasságának és a kívánt szélességnek megfelelően beállítani.
- Bekapcsolni a fűrész
- A kezeket zárt ujjakkal laposan ráfektetni a munkadarabra és a munkadarabot a párhuzamos ütköző (7) mentén a fűrészlapba (5) tolni.
- A jobb vagy bal kézzeli oldali vezetés (a párhuzamos ütköző helyzetétől függően) mindig csak a fűrészlapvédő (2) elülső széléig legyen.
- A munkadarabot mindig a hasítóék (4) végéig áttolni.
- A vágási hulladék a fűrészasztalon (1) fekve marad, míg a fűrészlap (5) ismét nyugalmi állásba nem került.
- Biztosítsa a hosszú munkadarabokat a vágási folyamat végéig lebillenés ellen! (mint például legurulási állvány stb.)

10.1.1 Keskeny munkadarabok vágása (képek 21)

120 mm alatti szélességű munkadarabok hosszvágását okvetlenül egy tolóbot (16) segítségével kell elvégezni. A tolóbot benne van a szállítás terjedelmében. Az elkopott vagy károsult tolóbotot azonnal kicserélni.

- Állítsa be a párhuzamvezetőt a munkadarab szélességének megfelelően (9.4).
- Két kézzel tolja előre a munkadarabot, a fűrészlap közelében feltétlenül használjon tolórudat (16) a művelethez.
- A munkadarabot mindig a hasítóék végéig tolja.

△ **Figyelem!** Rövid munkadarabok esetén már a vágás kezdetén használja a tolóbotot.

10.2 Harántvágások véghezvitele (képek 22)

- A fűrészasztal két horonya (31a/b) közül az egyikbe betolni a harántütközőt (13) és beállítani a kívánt szög mértékre (9.6). Ha a fűrészlapot (5) még kiegészítően ferdén kell beállítani, akkor azt a horonyt (31a) kell használni, amely nem engedi Ön kezét és a harántütközőt a fűrészlapvédővel érintkezésbe kerülni.
- A munkadarabot feszesen a harántütköző (13) ellen nyomni.
- Bekapcsolni a fűrész.
- A vágás elvégzéséhez a harántütközőt (13) és a munkadarabot a fűrészlap irányába tolni.
- **Figyelem:**
Mindig a vezetett munkadarabot tartani, sohasem a szabad munkadarabot amely le lesz vágva.
- A haránt ütközőt (13) mindig annyira előretolni, amíg teljesen át nincs vágva a munkadarab.
- Ismét kikapcsolni a fűrész. A fűrész hulladékot csak akkor eltávolítani, ha a fűrészlap leállt.

10.2.1 A ferdevágások véghezvitele (képek 23)

Ferde vágások már alapjába véve csak a párhuzamos ütköző (7) felhasználásával végzendők el.

- Beállítani a fűrészlapot a kívánt szög mértékre (9.3).
- A munkadarab szélessége és magassága szerint beállítani a párhuzamos ütközőt (7) (9.4)
- A munkadarab szélességnek megfelelően elvégezni a vágást (10.1).

10.3 Préseltlemezek vágása

Ahhoz hogy megakadályozza a vágásszélek kitérését a préseltlemezek vágásánál, a fűrészlapnak (5) nem kellene 5 mm-el a munkadarab vastagságától nagyobbra beállítva lennie (9.2).

11. Szállítás

1. Szállítás előtt kapcsolja ki az elektromos berendezést, és válassza le az elektromos hálózatról.
2. Az elektromos berendezést legalább két ember vigye, ne fogják meg az asztalbővítőt.
3. Védje az elektromos berendezést az ütések, rázkódástól és erős vibrációtól, amelyek például járművel történő szállítás során fordulnak elő.
4. Biztosítsa a készüléket elcsúszás ellen, biztonságosan lekötözni.
5. Ne használja a védőberendezéseket

11.1 Szállítás alsó állvány nélkül (24. ábra)

1. Húzza ki az asztalszélesítést (14).
2. Billentse a gépet a futókerekekre (32)
3. A gépet tartsa az asztalszélesítés (14) kézi fogantyújánál és húzza hátra maga felé.

12. Karbantartás

△ **Figyelem!** Minden egyes beállítás, karbantartás vagy javítás előtt húzza ki a hálózati csatlakozót!

12.1 Általános karbantartási intézkedések

- Tartsa a védőberendezéseket, szellőztető réseket és a gépházat annyira por- és piszokmentesen, amennyire csak lehet. Dörzsölje le a készüléket egy tiszta posztóval vagy pedig fújja ki alacsony nyomás alatt sűrített levegővel.
- Ajánljuk, hogy minden használat után azonnal kitisztítsa a készüléket.
- Tisztítsa meg rendszeresen egy nedves posztóval és egy kevés kenőszappannal a készüléket. Ne használjon tisztító vagy oldó szereket; ezek megtámadhatják a készülék műanyagrészeit. Ügyeljen arra, hogy ne kerüljön víz a készülék belsejébe.
- A szerszám élettartamának növelése érdekében havonta egyszer olajozza meg a forgórészeket. A motort ne olajozza.

12.2 Szénkefék

- Túlságos szikraképződés esetén, ellenőriztesse le a szénkeféket egy villamossági szakember által. Figyelem! A szénkeféket csak egy villamossági szakembernek szabad kicserélni.

13. Tárolás

A készüléket és tartozékait sötét, száraz és fagymentes helyen, gyermekektől elzárva tárolja. Az optimális tárolási hőmérséklet 5 és 30 °C között van.

Az elektromos szerszámot az eredeti csomagolásában őrizze.

Takarja le az elektromos szerszámot, ezzel védve portól és nedvességtől.

A kezelési útmutatót az elektromos szerszámmal együtt őrizze meg.

14. Elektromos csatlakoztatás

A telepített elektromos motor üzemképpen csatlakozik. A csatlakozás megfelel a vonatkozó VDE és DIN rendelkezéseknek.

A vásárló által használt hálózati csatlakozó, valamint az általa használt hosszabbító vezeték is feleljen meg ezeknek az előírásoknak.

- A termék megfelel az EN 61000-3-11 szabvány előírásainak és különleges csatlakoztatási feltételek vonatkoznak rá. Ez azt jelenti, hogy szabadon választott, tetszőleges csatlakozási pontok használatával nem engedélyezett a termék használata.

- A kedvezőtlen hálózati körülmények a készülék átmeneti feszültség-ingadozásához vezethetnek.
- A termék csak használata csak tulajdonságokat, amelyek folyamatos áramerősség kapacitás legalább 100 fázisonként és szolgáltatja a forgalmazási rendszer névleges feszültsége 230V.
- Be kell, hogy győződjön meg arról felhasználó, ha szükséges, a hatalom cég, amely folyamatos áramterhelhetőségig a rendszer a csatlakozási ponton elegendő, konzultálva a nyilvános hálózat csatlakozni a termék.

Fontos utasítások

A motor túlterhelés esetén magától kikapcsol. Az (eltérő hosszúságú) hűtési idő után visszakapcsolhatja a motort.

Sérült elektromos csatlakozóvezetékek

Az elektromos csatlakozóvezetékek szigetelése gyakran megsérül.

Ennek oka lehet:

- Nyomási helyek, ha a csatlakozóvezeték ablak- vagy ajtóréseken keresztül vezet.
- Törési helyek a csatlakozóvezetékek szakszerűtlen rögzítése vagy vezetése miatt.
- Vágási helyek a csatlakozóvezetékén való áthajtás miatt.
- Szigetelés sérülése a fali csatlakozóaljzatból való kiszakítás miatt.
- Repedések a szigetelés öregedése miatt.

Ne használjon ilyen sérült elektromos csatlakozóvezetéseket, mivel használatuk a szigetelés sérülése miatt életveszélyes.

Rendszeresen ellenőrizze, hogy nem sérültek-e az elektromos csatlakozóvezetékek. Ügyeljen arra, hogy ellenőrzéskor a vezeték ne csatlakozzon a hálózatra.

Az elektromos csatlakozóvezetékek feleljenek meg a vonatkozó VDE és DIN rendelkezéseknek. Csak H05VV-F jelölésű csatlakozóvezetéseket használjon. A csatlakozóvezeték típusának megnevezését a vezeték fel kell tüntetni.

Váltóáramú motor

- A hálózati feszültség 230 V~ legyen
 - A 25 méternél rövidebb hosszabbító vezeték keresztmetszete 1,5 négyzetmilliméter legyen.
- Az elektromos berendezések csatlakoztatását és javítását csak villamossági szakember végezheti.

Kérdései esetén az alábbi adatokat kell megadni:

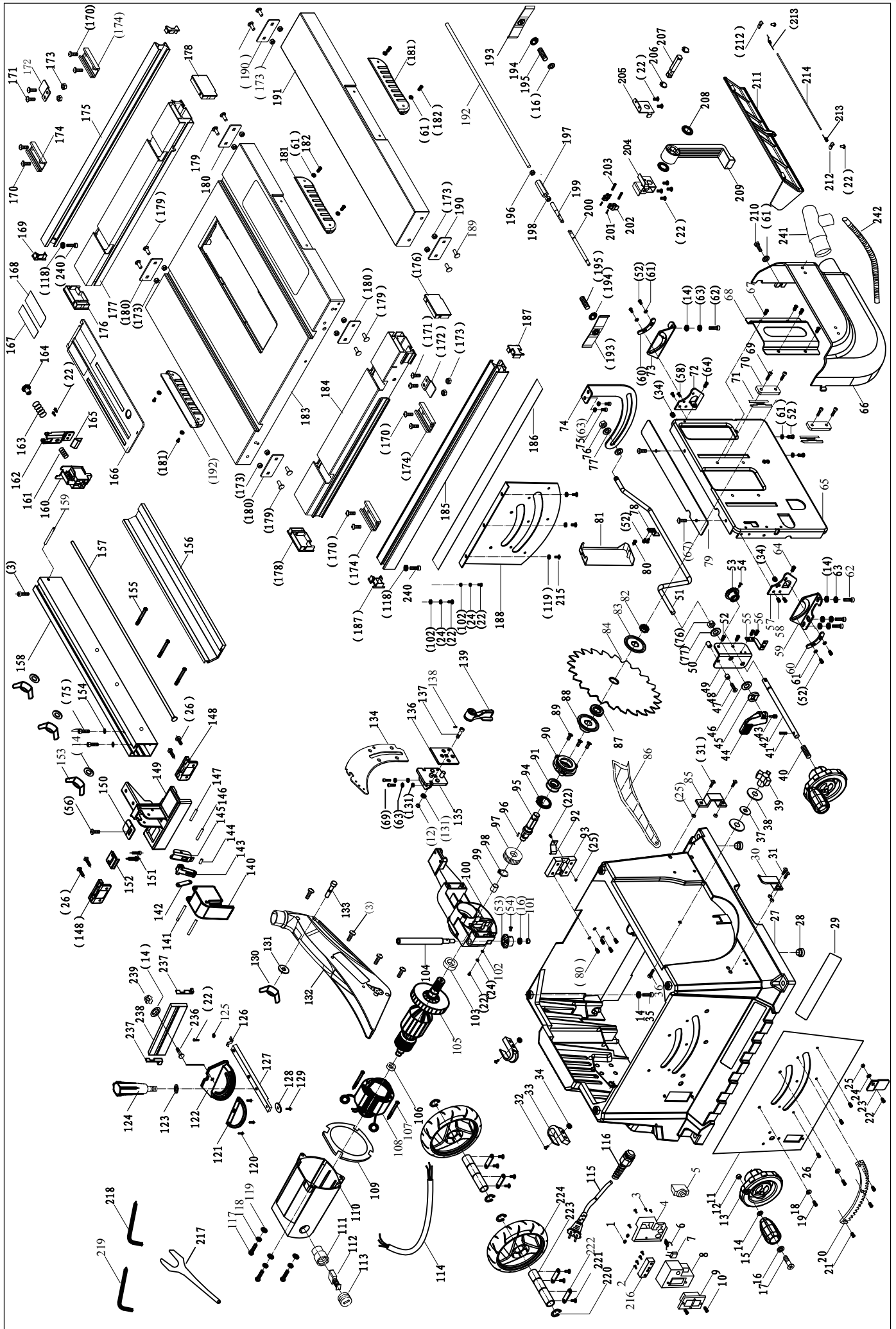
- Motor áramtípusa
- Gép típuscímkéjének adatai
- Motor típuscímkéjének adatai

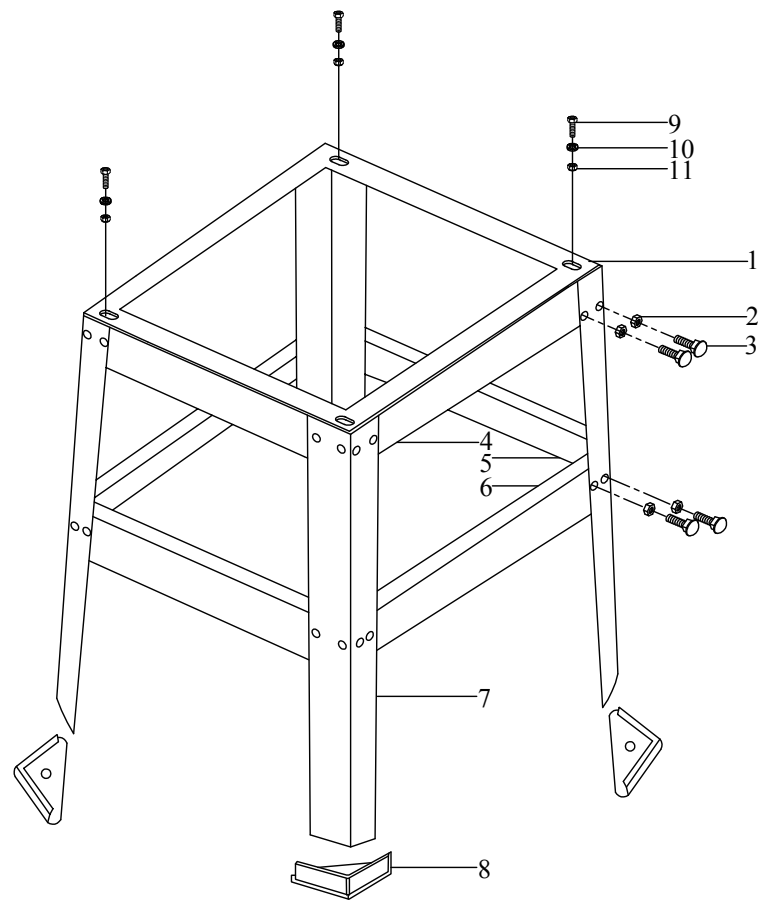
TÚLTERHELÉSGÁTLÓ (7. ÁBRA)

- Ez az elektromos szerszám túlterhelésgátlóval rendelkezik. Ha kioldott a túlterhelésgátló, akkor az alábbiak szerint járjon el:
- Válassza le az elektromos szerszámot az áramellátásról.
- Hagyja lehűlni az elektromos szerszámot.
- Ellenőrizze az elektromos szerszámot, hogy nem sérült-e. Az ismételt üzembe helyezés előtt javíttassa meg a sérüléseket.
- Csatlakoztassa az elektromos szerszámot az áramellátásra.
- Nyomja meg a túlterhelésgátlót (k).
- A leírt módon kapcsolja be és helyezze üzembe az elektromos szerszámot.

15. Hibaelhárítás

Rendellenesség	Lehetséges ok	Megoldás
1. A fűrészlap leválik a motor leállítása után	A rögzítőanya nincs eléggé meghúzva	Húzza meg az anyát a jobbméret irányába
2. A motor nem indul	a) A hálózati biztosíték meghibásodása	a) Ellenőrizze a hálózati biztosítékot
	b) A hosszabbító kábel meghibásodása	b) Cserélje ki a hosszabbító kábelt
	c) A motor vagy a kapcsoló csatlakoztatása nincs rendben	c) Ellenőriztesse szakképzett villanyszerelővel
	d) A motor vagy a kapcsoló meghibásodása	d) Ellenőriztesse szakképzett villanyszerelővel
3. A motor rossz irányba forog	a) A kondenzátor meghibásodása	a) Ellenőriztesse szakképzett villanyszerelővel
	b) Nem megfelelő a csatlakoztatás	b) Cseréltesse meg szakképzett villanyszerelővel a fali konnektor polaritását
4. A motor nem ad le teljesítményt, a biztosíték kiold	a) A hosszabbító kábel keresztmetszete nem elegendő	a) Nézze meg az elektromos csatlakoztatást
	b) Az élettlen fűrészlap túlterhelést okoz	b) Cserélje ki a fűrészlapot
5. Égett foltok a vágási felületen	a) Élettlen fűrészlap	a) Élesítse meg a fűrészlapot vagy cserélje ki
	b) Nem megfelelő fűrészlap	b) Cserélje ki a fűrészlapot





Konformitätserklärung



DE	erklärt folgende Konformität gemäß EU-Richtlinie und Normen für den Artikel	SK	prehlasuje nasledujúcu zhodu podľa smernice EU a noriem pre výrobok
GB	hereby declares the following conformity under the EU Directive and standards for the following article	EST	kinnitab järgmist vastavus vastavalt ELi direktiivi ja standardite järgmist artiklinumbrit
FR	déclare la conformité suivante selon la directive UE et les normes pour l'article	LT	pareiškia, taip atitiktis pagal ES direktyvos ir standartai šį straipsnį
IT	dichiara la seguente conformità secondo le direttive e le normative UE per l'articolo	LV	apliecina šādu saskaņā ar ES direktīvu atbilstības un standarti šādu rakstu
CZ	prohlašuje následující shodu podle smernice EU a norem pro výrobek	NL	verklaart hierbij dat het volgende artikel voldoet aan de daarop betrekking hebbende EG-richtlijnen en normen
HU	az EU-irányelv és a vonatkozó szabványok szerinti következo megfeleloségi nyilatkozatot teszi a termékre	RUS	заявляет о соответствии товара следующим директивам и нормам ЕС
HR	ovime izjavljuje da postoji sukladnost prema EU-smjernica i normama za sljedece artikle	PT	declara o seguinte conformidade com a Directiva da UE e as normas para o seguinte artigo
RO	declară următoarea conformitate corespunzător directivelor și normelor UE pentru articolul	ES	declara la conformidad siguiente según la directiva la UE y las normas para el artículo
TR	Normları gereğince asagıdaki uygunluk açıklama masını sunar.	DK	erklærer hermed, at følgende produkt er ioverensstemmelse med nedenstående EUDirektiver og standarder:
FIN	vakuuttaa täten, että seuraava tuote täyttää alla esitetyt EU-direktiivit ja standardit	SE	försäkrar härmed följande överensstämmelse enligt EU-direktiv och standarder för följande artikeln
PL	deklaruje, że produkt jest zgodny z następującymi dyrektywami UE i normami	NO	erklærer herved følgende samsvar under EU-direktiv og standarder for følgende artikkel
SLO	izjavlja sledeco skladnost z EU-direktivo in normami za artikel	BG	декларира съответното съответствие съгласно Директива на ЕС и норми за артикул

Tischkreissäge - HS105

<input type="checkbox"/>	2014/29/EU	<input type="checkbox"/>	89/686/EC_96/58/EC
<input type="checkbox"/>	2014/35/EU	<input checked="" type="checkbox"/>	2006/42/EC
<input type="checkbox"/>	2006/28/EC	<input checked="" type="checkbox"/>	Annex IV Notified Body: TÜV SÜD Product Service GmbH Ridlerstraße 65 D-80339 München Germany Notified Body No.: 0123 Reg. No.: M6A 15 07 11284 065
<input type="checkbox"/>	2005/32/EC	<input type="checkbox"/>	2000/14/EC_2005/88/EC
<input checked="" type="checkbox"/>	2014/30/EU	<input type="checkbox"/>	Annex V
<input type="checkbox"/>	2004/22/EC	<input type="checkbox"/>	Annex VI Noise: measured L _{WA} = xx dB(A); guaranteed L _{WA} = xx dB(A) Notified Body: Notified Body No.:
<input type="checkbox"/>	1999/5/EC	<input type="checkbox"/>	2004/26/EC
<input type="checkbox"/>	2014/68/EU	<input type="checkbox"/>	Emission. No:
<input type="checkbox"/>	90/396/EC		
<input checked="" type="checkbox"/>	2011/65/EU		

Standard references: EN 61029-1; EN 61029-2-1; EN 55014-1; EN 55014-2; EN 61000-3-2; EN 61000-3-11

Ichenhausen, den 20.04.2015

Unterschrift / Markus Bindhammer / Technical Director

Art.-No. 5901308901
Subject to change without notice

Documents registrar: Andreas Pecher
Günzburger Str. 69, D-89335 Ichenhausen

Garantie DE

Offensichtliche Mängel sind innerhalb von 8 Tagen nach Erhalt der Ware anzuzeigen, andernfalls verliert der Käufer sämtliche Ansprüche wegen solcher Mängel. Wir leisten Garantie für unsere Maschinen bei richtiger Behandlung auf die Dauer der gesetzlichen Gewährleistungsfrist ab Übergabe in der Weise, dass wir jedes Maschinenteil, das innerhalb dieser Zeit nachweisbar in Folge Material- oder Fertigungsfehler unbrauchbar werden sollte, kostenlos ersetzen. Für

Teile, die wir nicht selbst herstellen, leisten wir nur insoweit Gewähr, als uns Gewährleistungsansprüche gegen die Vorlieferanten zustehen. Die Kosten für das Einsetzen der neuen Teile trägt der Käufer. Wandlungs- und Minderungsansprüche und sonstige Schadensersatzansprüche sind ausgeschlossen.

Warranty GB

Apparent defects must be notified within 8 days from the receipt of the goods. Otherwise, the buyer's rights of claim due to such defects are invalidated. We guarantee for our machines in case of proper treatment for the time of the statutory warranty period from delivery in such a way that we replace any machine part free of charge which provably becomes unusable due to faulty material or defects of fabrication within such period of time. With respect to parts not

manufactured by us we only warrant insofar as we are entitled to warranty claims against the upstream suppliers. The costs for the installation of the new parts shall be borne by the buyer. The cancellation of sale or the reduction of purchase price as well as any other claims for damages shall be excluded.

Garantie FR

Les défauts visibles doivent être signalés au plus tard 8 jours après la réception de la marchandise, sans quoi l'acheteur perd tout droit au dédommagement. Nous garantissons nos machines, dans la mesure où elles sont utilisées de façon conforme, pendant la durée légale de garantie à compter de la réception, sachant que nous remplaçons gratuitement toute pièce de la machine devenue inutilisable du fait d'un défaut de matière ou

d'usinage durant cette période. Toutes les pièces que nous ne fabriquons pas nous-mêmes ne sont garanties que si nous avons la possibilité d'un recours en garantie auprès des fournisseurs respectifs. Les frais de main d'œuvre occasionnés par le remplacement des pièces sont à la charge de l'acquéreur. Tous droits à réhabilitation et toutes prétentions à une remise ainsi que tous autres droits à dommages et intérêts sont exclus

Garanzia IT

Vizi evidenti vanno segnalati entro 8 giorni dalla ricezione della merce, altrimenti decadono tutti i diritti dell'acquirente inerenti a vizi del genere. Appurato un impiego corretto da parte dell'acquirente, garantiamo per le nostre macchine per tutto il periodo legale di garanzia a decorrere dalla consegna in maniera tale che sostituiamo gratuitamente qualsiasi componente che entro tale periodo presenti dei vizi di materiale o di fabbricazione tali da renderlo inutilizzabile. Per

componenti non fabbricati da noi garantiamo solo nella misura nella quale noi stessi possiamo rivendicare diritti a garanzia nei confronti dei nostri fornitori. Le spese per il montaggio dei componenti nuovi sono a carico dell'acquirente. Sono escluse pretese di risoluzione per vizi, di riduzione o ulteriori pretese di risarcimento danni.

Garantie NL

Zichtbare gebreken moeten binnen de 8 dagen na ontvangst van de goederen worden gemeld, zo niet verliest de verkoper elke aanspraak op grond van deze gebreken. Onze machines worden geleverd met een garantie voor de duur van de wettelijke garantietermijn. Deze termijn gaat in vanaf het moment dat de koper de machine ontvangt. De garantie houdt in dat wij elk onderdeel van de machine dat binnen de garantietermijn aantoonbaar onbruikbaar wordt als gevolg van materiaal- of productiefouten, kosteloos vervangen. De garantie vervalt echter bij

verkeerd gebruik of verkeerde behandeling van de machine. Voor onderdelen die wij niet zelf produceren, geven wij enkel de garantie die wij zelf krijgen van de oorspronkelijke leverancier. De kosten voor de montage van nieuwe onderdelen vallen ten laste van de koper. Eisen tot het aanbrengen van veranderingen of het toestaan van een korting en overige schadeloosstellingsclaims zijn uitgesloten.

Garantía ES

Los defectos evidentes deberán ser notificados dentro de 8 días después de haber recibido la mercancía, de lo contrario el comprador pierde todos los derechos sobre tales defectos. Garantizamos nuestras máquinas en caso de manipulación correcta durante el plazo de garantía legal a partir de la entrega. Sustituiremos gratuitamente toda pieza de la máquina que dentro de este plazo se torne inútil a causa de fallas de material o de fabricación. Las piezas que no

son fabricadas por nosotros mismos serán garantizadas hasta el punto que nos corresponda garantía del suministrador anterior. Los costes por la colocación de piezas nuevas recaen sobre el comprador. Están excluidos derechos por modificaciones, aminoraciones y otros derechos de indemnización por daños y perjuicios.

Garantia PT

Para este aparelho concedemos garantia de 24 meses. A garantia cobre exclusivamente defeitos de material ou de fabricação. Peças avariadas são substituídas gratuitamente. cabe ao cliente efetuar a substituição. Assumimos a garantia unicamente de peças genuínas. Não há direito à garantia no caso de: peças de desgaste, danos de transporte, danos causados

pelo manejo indevido ou pela desatenção as instruções de serviço, falhas da instalação elétrica por inobservância das normas relativas à electricidade. Além disso, a garantia só poderá ser reivindicada para aparelhos que não tenham sido consertados por terceiros. O cartão de garantia só vale em conexão com a fatura.

Garanti NO

Åpnbare mangler skal meldes innen 8 dager etter at varen er mottatt, ellers taper kunden samtlige krav pga slik mangel. Vi gir garanti for at våre maskiner ved riktig behandling under den rettslige garanti tidens varighet, fra overlevering, på den måten at vi erstatter kostnadsfritt hver maskindel, som innen denne tiden påviselig er ubrukkbar som følge av material- eller

produksjonsfeil. For deler som vi ikke produserer selv, yter vi garanti kun i den utstrekning som garantikrav mot underleverandør tilkommer oss. Kjøperen bærer kostnadene ved montering av nye deler. Endrings- og verditapskrav og øvrige skadeerstatningskrav er utelukkede.

Takuu FI

Ilmeisistä puutteista tulee ilmoittaa kahdeksan päivän kuluessa tavaran vastaanottamisesta. Muutoin ostaja ei voi vaatia korvausta ko. puutteista. Annamme takuun oikein käsitellyille koneillemme lakisääteiseksi takuujaksiksi tavaran luovutuksesta alkaen siten, että vaihdamme korvauksetta minkä tahansa koneenoson, joka osoittautuu tämän ajan kuluessa käyttökkelvot-

tomaksi raaka-aine- tai valmistusvirheestä johtuen. Osille, joita emme valmista itse, annamme takuun vain mikäli osien toimittaja on antanut niistä takuun meille. Uusien osien asennuskustannukset maksaa ostaja. Purku- ja vähennysvaatimukset ja muut vahingonkorvausvaatimukset eivät tule kysymykseen.

Garanti SE

Med denna maskin följer en 24 månaders garanti. Garantin täcker endast material- och konstruktionsfel. Defekta delar ersätts utan omkostningar, men kunden står för installationen. Vår garanti täcker endast original-delar. Anspråk på garanti öreligger inte för: garantin täcker ej,

transportskador, skador orsakade av felaktig behandling och då skötsel föreskrifter inte beaktats. Vidare kan garantikrav endast ställas för maskiner som inte har reparerats av tredje part.

Zárúka SK

Zrejme vady musia byť predstavené v priebehu 8 dni po obdržaní tovaru, ináč zákazník stratí všetky nároky týkajúce sa takejto vady. Ponúkame záruku na naše aparaty, ktoré sú správne použítvané počas zákonného termínu záruky tak, že bezplatne vymeníme každú časť aparátu, ktorá sa v priebehu tohto času môže stať dokázateľne nefunkčnou dôsledkom materiálnej či

výrobnej vady. Na časti ktoré sami nevyrobíme, poskytujeme záruku iba v rozsahu, v ktorom nám prísluší nárok na záručné plnenie k subdodávateľovi. Za trovy týkajúce sa inštalácie novej súčasti je zodpovedný zákazník. Nárok na výmenu tovaru, na zľavu a iné nároky na nahradenie škody sú vylúčené.

Garancija SI

Očitne pomanjkljivosti je potrebno naznaniti 8 dni po prejemu blaga, v nasprotnem primeru izgubi kupec vse pravice do garancije zaradi takšnih pomanjkljivosti. Za naše naprave dajemo garancijo ob pravilni uporabi za čas zakonsko določenega roka garancije od predaje in sicer na takšen način, da vsak del naprave brezplačno nadomestimo, za katerega bi se v tem roku

izkazalo, da je zaradi slabega materiala ali slabe izdelave neuporaben. Za dele, ki jih sami ne izdelujemo, jamčimo samo toliko, kolikor zahteva garancija drugih podjetij. Stroški za vstavljanje novih delov nosi kupec. Zahteve za spreminjanje in zmanjšanje ter ostale zahteve za nadomestilo škode so izključene.

Szavatosság HU

A nyilvánvaló hibákat ki kell jelenteni számított 8 napon belül az áruk, különben a vevő elveszti minden igényt az ilyen hibák. Kínálunk garanciát a gépeinket a megfelelő kezelés időtartamának hallgatóságos garancia a szállítási időpontját oly módon, hogy cserélje ki minden egyes része ezen idő alatt észlelhető a sorban anyag-vagy gyártási legyen hiábavaló, ingyen. Az alkatrészeket, hogy

nem termel magunkat, hogy csak olyan garanciát, hiszen jogosultak jótállási igények beszállítókkal szemben. A költségek beillesztése az új részek a vevőnek. Átalakítása és csökkentése követelések és egyéb kártérítési igények ki vannak zárva.

Garancija HR

Vidljive štete se moraju prijaviti u roku od 8 dana od primitka robe. U suprotnom slučaju kupac gubi pravo na reklamaciju. Mi jamčimo za naše strojeve u slučaju ispravnog postupanja tijekom perioda zakonskog jamstva tako što zamijenjujemo besplatno bilo koji dio stroja koji dokazano postane neupotrebljiv uslijed neispravnog materijala ili grešaka u proizvodnji u tom vremenskom

periodu. Za dijelove koje mi nismo proizveli jamčimo samo ukoliko imamo pravo na reklamaciju prema dobavljačima. Troškove za ugradnju novih dijelova snosi kupac. Molbe za smanjenjem cijene kao i sve druge reklamacije zbog šteta su isključene.

Záruka CZ

Viditelné vady jsou poukazatelné během 8 dní od obdržení zboží, jinak ztrácí zákazník všechny nároky týkající se takovýchto vad. Poskytujeme záruku na naše stroje, s kterými je správně zacházeno, na dobu zákonně záruční lhůty začínající od doručení tak, že bezplatně vyměníme každou část stroje, která se během této doby může stát prokazatelně nepoužitelnou následkem

materiálové či výrobní vady. Na díly, které sami neopravujeme, poskytujeme záruku pouze v rozsahu, v němž nám přísluší nárok na záruční plnění vůči subdodavateli. Náklady na instalaci nového dílu nese zákazník. Nárok na výměnu zboží, na slevu a jiné nároky na odškodnění jsou vyloučené.

Gwarancja PL

Wszelkie uszkodzenia muszą być zgłaszane w przeciagu 8 dni od daty otrzymania towaru, w przeciwnym wypadku, prawo do reklamacji wygasa. Gwarantujemy, że w czasie trwania gwarancji wymienimy wszelkie części maszyny, które okażą się niesprawne na skutek wad materiału z jakiego zostały wykonane lub błędów w produkcji bez dodatkowych opłat pod warunkiem, że maszyna

będzie obsługiwana zgodnie z zaleceniami. W odniesieniu do części nie produkowanych przez nas, gwarancja obowiązuje tylko w przypadku naszych dostawców. Koszty instalacji nowych części są ponoszone przez klienta. Odszkodowania wynikłe z uszkodzeń maszyny oraz redukcje ceny zakupu maszyny w ramach reklamacji nie będą rozpatrywane.

Garantie RO

Defecte evidente trebuie să fie raportate în termen de 8 zile de la primirea de bunuri, altfel cumpărătorul pierde toate cererile pentru astfel de defecte. Oferim o garanție de pe mașinile noastre cu un tratament adecvat pe durata unei garanții implicite de la data de livrare în așa fel încât vom înlocui fiecare parte în acel moment detectabil într-un rând în material sau manoperă ar fi inutil, gratuit. Pentru părțile care nu ne pro-

duc, vom face doar o astfel de garanție, așa cum avem dreptul la pretenții de garanție împotriva furnizorilor. Costurile pentru introducerea de piese noi la cumpărător. Converse și reducerea creanțe și alte cererile de despăgubire sunt excluse.

Garantii EE

Ilmselgetest vigadest tuleb teatada 8 päeva jooksul pärast kauba kättesaamist, vastasel juhul kaotab ostja kõik õigused garantiile nimetatud vigade tõttu. Õige käsitsemise korral anname oma masinatele garantii seadusega ettenähtud ajaks alates kauba üleandmisest nii, et vahetame tasuta välja kõik masina osad, mis nimetatud aja jooksul peaks muutuma kasutuskõlbmatuks

materjali- või tootmisvea tõttu. Osade eest, mida me ise ei tooda, anname garantii vaid selles osas, mis tarnija on meile garanteerinud. Uute osade paigaldamise kulud kannab ostja. Muutmis- ja amortisatsiooninõuded ning muud kahjutasunõuded välistatakse.

Garantija LV

Acīmredzami defekti ir jāpaziņo 8 dienu laikā no preces saņemšanas. Pretējā gadījumā pircēja tiesības pieprasīt atbildību par šādiem defektiem ir spēkā neesošas. Mēs dodam garantiju savām iekārtām, ja pircējs pret tām atbilstoši izturas garantijas laikā. Mēs apņemamies bez maksas piegādāt jebkuru rezerves daļu, kas iespējams kļuvusi nelietoājama bojātu materiālu vai ražošanas defektu dēļ šajā laika periodā. Attiecībā uz rezerves daļām, kuras nav mūsu ražotas, mēs garantējam

tikai gadījumā, ja mums ir garantija no saviem piegādātājiem. Jauno detaļu uzstādīšanas izmaksas ir jāuzņemas pircējam. Pirkuma atcelšana vai pirkuma cenas samazināšana, kā arī jebkuras citas prasības par bojājumu atbildzināšanu netiek izskatītas.

Garantija LT

Dėl akivaizdžiai matomų defektų turi būti informuota per 8 dienas nuo įrenginio gavimo momento. Kitu atveju pirkėjo teisė reikšti pretenziją dėl šių defektų yra negaliojanti. Savo įrenginiams mes garantuojame įstatymo nustatytą pilną aptarnavimą garantinio laikotarpio metu, jei yra laikomasi gamintojo-vartotojo susitarimo ir mes pažadame nemokamai pakeisti bet kurias mašinos dalis,

sugedusias dėl blogos medžiagos ar gamyklinio broko. Mes neatsakome už dalis, pagamintas ne mūsų ir jūsų gautas iš kito tiekėjo. Naujų dalių montavimo kaštai yra pirkėjo atsakomybė. Pirkimo nutraukimas ar pirkimo kainos sumažinimas, kaip ir bet kurios kitos pretenzijos dėl nuostolių nebus patenkinamos.

Abyrgð IS

Augljósar skemmdir verður að tilkynna innan 8 daga frá viðtöku vörunnar. Annars er réttur kaupanda um bætur vegna sílka skemmda ógildur. Við ábyrgjumst, í tilfelli rétttrar meðhöndlunar yfir lögbundið ábyrgðartímabil frá afhendingu, að við skiptum um hvern vélarhlut án kostnaðar sem ónothæfur er vegna gallaðs efnis eða skemmda í framleiðslu innan ákveðins tímabils. Af því er

tekur til hluti sem ekki eru framleiddir af okkur, ábyrgjumst við af því leiti aðeins að við eigum rétt á ábyrgðarkröfum gagnvart birgðasöllum. Kostnaður vegna uppsetningar á nýjum hlutum skal falla í skaut kaupanda. Ógilding sölu eða afsliáttur á kaupverði sem og aðrar kröfur vegna skemmda eru undanskildar.

Garanti TR

Apaçık kusurları malların alınmasından 8 gün içinde bildirilmesi gerekir, aksi takdirde alıcı bu kusurları için tüm talepler kaybeder. Biz ücretsiz, yarasız olmalıdır malzeme veya işçilik üst üste saptanabilir bu süre içinde her bir parça takmadan böyle bir şekilde teslim tarihinden itibaren zimmi garanti süresine uygun tedavi ile makinelerde bir garanti veriyoruz. Biz tedarikçiler karşı garanti

talepleri hakkı olarak kendimizi üretmek değil bu parça için, biz, sadece teminat olun. Alıcıya yeni parçaların yerleştirilmesi için maliyetleri. Dönüşüm ve azaltma iddiaları ve diğer tazminat talepleri dahil değildir.

гаранция BG

Очевидни недостатъци трябва да бъдат докладвани в рамките на 8 дни от получаването на стоки, в противен случай купувачът губи всякакви претенции за такива дефекти. Предлагаме гаранция на нашите машини с правилното лечение на срока на действие на косвена гаранция от датата на доставка по такъв начин, че ние замени всяка част в рамките на това време открива в един ред в материала или изработката трябва да бъде безполезно,

безплатно. За части, които ние не се произвеждат, ние правим само като гаранция, като имаме право на гаранционни искове срещу доставчици. Разходите за вмякване на нови части на купувача. Преобразуване и намаляване вземания и други искове за обезщетения, са изключени.

Гарантия RU

Об очевидных дефектах необходимо уведомить в течение 8 дней после получения товара. В ином случае все претензии покупателя по таким дефектам не принимаются. Мы предоставляем гарантию на наши машины при условии правильного обращения с ними. Гарантия действует с момента передачи машины в течение установленного законом гарантийного срока. В течение этого времени мы гарантируем бесплатную замену любой части машины, если они стали непригодны к использованию в результате доказуемых ошибок в применяемых

материалах или при изготовлении. На части машины, которые мы не изготавливаем сами, мы предоставляем гарантии в той мере, насколько нас касаются рекламационные претензии к изготовителям. Расходы по замене деталей несет покупатель. Претензии на расторжение договора купли-продажи, штрафы и прочие требования о возмещении ущерба исключаются.

Garantie BE-VLG

Zichtbare gebreken moeten binnen 8 dagen na ontvangst van de goederen worden gemeld, anders verliest de koper elk recht op aanspraak voor dergelijke gebreken. Bij een juiste behandeling van onze machines en gedurende de wettelijke garantietermijn vanaf de aflevering bieden wij garantie door elk machineonderdeel, dat tijdens deze periode door materiaal- of

productiefouten onbruikbaar zou worden, gratis te vervangen. Voor onderdelen die wij niet zelf produceren, bieden wij enkel garantie in de mate die de toeleveranciers ons bieden. De kosten voor de plaatsing van de nieuwe onderdelen draagt de koper. Aanspraken voor wijzigingen, waardevermindering en overige schadeloosstelling zijn uitgesloten.