

TUSON[®]

////// BASIC

Ⓒ CZ PŘÍKLEPOVÁ VRTAČKA 130013
Ⓒ SK PRÍKLEPOVÁ VRTAČKA 130013



NÁVOD K POUŽITÍ

Pečlivě si prosím přečtěte tento návod a seznámte se s tímto zařízením. Dodržujte pokyny pro použití a dávejte pozor na omezení a možná rizika související s provozem zařízení



ZPŮSOB POUŽITÍ

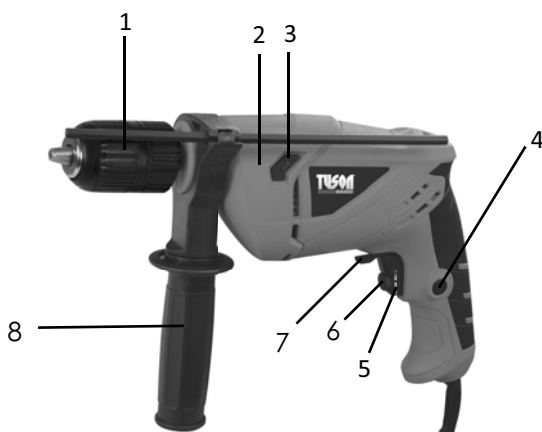
Vrtačka je určena na vrtání otvorů do dřeva, železa, barevných kovů a kamene za použití příslušného vrtáku. Stroj smí být používán pouze podle svého účelu určení. Každé další toto překračující použití neodpovídá použití podle účelu určení. Za z toho vyplývající škody nebo zranění všeho druhu ručí uživatel/obsluhující osoba a ne výrobce. Vezměte prosím na vědomí, že naše zařízení není určeno pro použití v komerčních, obchodních nebo průmyslových odvětvích. Naše záruka pozbývá platnosti pokud bude stroj takto používán.

TECHNICKÉ SPECIFIKACE

Napětí	220-240 V
Frekvence	50 Hz
Příkon	600 W
Rychlost bez zatížení	0-3000 ot./min.
Rozsah sklíčidla	13 mm
Průměr vrtáky do kovu	10 mm
Průměr vrtáky do dřeva	25 mm
Průměr vrtáku do zdivo	13 mm
Izolace třída ochrany	II

POPIS

1. Vrtací sklíčidlo
2. Hloubkový doraz vrtání
3. Přepínač vrtání/vrtání s přiklepem
4. Zajišťovací knoflík
5. Zap./vypínač
6. Regulátor otáček
7. Přepínač pravý/levý chod
8. Přídavná rukojeť



Příslušenství:

přídavná rukojeť, hloubkový doraz, pár náhradních uhlíků

CERTIFIKACE

Přístroj splňuje základní požadavky, jež jsou specifikovány v předpisech EU:

2006/95/EC
 EN 60745-1:2009
 EN 60745-2-1:2010
 2004/108/EC
 EN 55014-1:2006
 EN 55014-2:1997
 EN 61000-3-2:2006
 EN 61000-3-3:2008

BEZPEČNOSTNÍ POKYNY

Při používání přístrojů musí být dodržována určitá bezpečnostní opatření, aby se zabránilo zraněním a škodám. Přečtěte si proto pečlivě tento návod k obsluze. Dobře si ho uložte, abyste měli tyto informace kdykoliv po ruce. Pokud předáte přístroj jiným osobám, předejte s ním i tento návod k obsluze.

Nepřebíráme žádné ručení za škody a úrazy vzniklé v důsledku nedodržování tohoto návodu k obsluze a bezpečnostních pokynů.

Zanedbání při dodržování bezpečnostních pokynů a instrukcí mohou mít za následek úder elektrickým proudem, požár anebo těžká zranění.



Upozornění: Označuje riziko zranění, usmrcení nebo poškození náradí v případě nedodržení pokynů v návodu.



Přečtěte si návod.



Výrobek splňuje platné evropské směrnice a dodržení příslušných směrnic bylo posouzeno.



Používejte ochranu sluchu.



Používejte ochranu zraku.



Používejte ochranu dýchacích cest.

- Udržujte mimo dosah nepovolaných osob.
- Nenechávejte nikoho obsluhovat přístroj bez předchozího poučení. Zabraňte také tomu, aby přístroj obsluhovaly děti, duševně nezpůsobilé osoby, osoby pod vlivem drog, léků, alkoholu či nadměru unavené osoby a ani Vy sami tak nečiňte.
- Nedovolte jiným osobám, obzvláště dětem, aby zasahovaly do práce, dotýkaly se náradí nebo prodlužovací šňůry, a zabraňte jim v přístupu k pracovnímu prostoru.

PŘED UVEDENÍM DO PROVOZU

Předtím, než začnete provádět nastavování na přístroji, vždy vytáhněte síťovou zástrčku ze zásuvky.

Montáž přídatné rukojeti

Přídavná rukojeť Vám během používání příklepové vrtačky poskytuje dodatečnou stabilitu. Přístroj proto nikdy nepoužívejte bez přídavné rukojeti. Přídavná rukojeť se na příklepové vrtačce upevní pomocí mechanického upevnění. Otáčením madla ve směru hodinových ručiček je mechanické upevnění utahováno. Otáčením proti směru hodinových ručiček je mechanické upevnění povolováno.

- Přiložená přídavná rukojeť musí být nejdříve namontována. K tomu otáčením madla mechanické upevnění dostatečně povolte, aby mohla být přídavná rukojeť přes vrtací sklíčidlo na příklepovou vrtačku nasunuta.
- Po nasunutí přídavné rukojeti ji natočte do Vám nejvíce vyhovující pracovní polohy.
- Nyní madlo v opačném směru otáčení opět přitáhněte, až přídavná rukojeť pevně sedí.
- Přídavná rukojeť je vhodná jak pro praváky, tak leváky.

Montáž a nastavení hloubkového dorazu

Hloubkový doraz je držen přídavnou rukojetí pomocí mechanického upevnění. Mechanické upevnění je otáčením madla opět povolováno resp. utahováno.

- Povolte mechanické upevnění a vložte hloubkový doraz do otvoru v přídavné rukojeti určeného pro tento účel.
- Nastavte hloubkový doraz na stejnou úroveň s vrtákem.
- Posuňte hloubkový doraz o požadovanou hloubku vrtání zpět.
- Madlo přídavné rukojeti opět utáhněte tak dalece, aby rukojeť pevně držela.
- Nyní vrtejte otvor tak dalece, až se hloubkový doraz dotkne obrobku.

Vsazení vrtáku

- Než začnete na přístroji provádět nastavení, vždy vytáhněte síťovou zástrčku ze zásuvky.
- Hloubkový doraz uvolněte podle popisu a posuňte ho ve směru přídavné rukojeti. Tím získáte volný přístup k vrtacímu sklíčidlu.
- Tato příklepová vrtačka je vybavena rychloupínacím sklíčidlem.
- Otáčením otevřete sklíčidlo. Otvor na vrták musí být dostatečně velký, aby bylo možné vrták upnout.
- Zvolte vhodný vrták. Zastrčte vrták do otvoru sklíčidla tak dalece, jak je to možné.
- Otáčením zavřete sklíčidlo. Zkontrolujte, zda vrták ve sklíčidle pevně drží.
- V pravidelných odstupech kontrolujte pevné usazení vrtáku, resp. nástroje (vytáhnout síťovou zástrčku!).

OBSLUHA

- Nejdříve do přístroje nasadte vhodný vrták
- Zastrčte síťovou zástrčku do vhodné zásuvky.
- Nasadte vrtačku přímo na vrtané místo.

Zapnutí:

Zap./vypínač stisknout.

Trvalý provoz:

Zap./vypínač zajistit zajišťovacím knoflíkem.

Vypnutí:

Zap./vypínač krátce stisknout.

POZOR! Před připojením přístroje k elektrické síti zkontrolujte, zda je vypínač v dobrém stavu. Pokud správně nefunguje, nechte ho opravit odborníkem.

Před připojením přístroje k elektrické síti také vždy zkontrolujte, zda je vypínač ve vypnuté poloze.

Nastavení počtu otáček

- Počet otáček můžete během provozu plynule regulovat.
- Silnějším či slabším tisknutím zap./vypínače volíte počet otáček.
- Volba správného počtu otáček: Nejvhodnější počet otáček závisí na obrobku, druhu režimu a použitém vrtáku.
- Malý tlak na zap./vypínač: nízký počet otáček (vhodné pro: malé šrouby, měkké materiály)
- Větší tlak na zap./vypínač: vyšší počet otáček (vhodné pro: velké/dlouhé šrouby, tvrdé materiály)

Tip: Navrtávejte díry s malým počtem otáček. Poté krok za krokem počet otáček zvyšujte.

Předvolba počtu otáček

- Nastavovací kroužek počtu otáček Vám umožňuje vymezit maximální počet otáček. Zap./vypínač (5) může být stlačen pouze do uvedené hodnoty počtu otáček.
- Nastavte počet otáček pomocí nastavovacího kroužku na zap./vypínači.
- Neprovádějte nastavení během vrtání.

Přepínač pravý/levý chod

- Přepínat pouze ve vypnutém stavu!
- Pomocí přepínače pravý/levý chod nastavte směr chodu příklepové vrtačky:

Směr chodu	Poloha spínače
Pravý chod (vpřed a vrtání)	R
Levý chod (zpětný chod)	L

Přepínač vrtání/vrtání s příklepem

Přepínat pouze ve vypnutém stavu!

Vrtání:

Přepínač vrtání/vrtání s příklepem v poloze vrtání.

Použití: dřevo; kovy; plasty

Vrtání s příklepem:

Přepínač vrtání/vrtání s příklepem v poloze vrtání s příklepem .

Použití: beton; kamenivo; zdivo

ČIŠTĚNÍ A ÚDRŽBA

Před všemi čistícími pracemi vytáhněte síťovou zástrčku!

Čištění

- Udržujte bezpečnostní zařízení, větrací otvory a kryt motoru tak prosté prachu a nečistot, jak jen to je možné. Otřete přístroj čistým hadrem nebo ho profoukněte stlačeným vzduchem při nízkém tlaku.
- Doporučujeme přímo po každém použití přístroj vyčistit.
- Pravidelně přístroj čistěte vlhkým hadrem a trochou mazlavého mýdla. Nepoužívejte žádné čistící prostředky nebo rozpouštědla, mohlo by dojít k poškození plastových částí přístroje. Dbejte na to, aby se dovnitř přístroje nedostala voda.

Uhlíky

Při nadměrné tvorbě jisker nechte uhlíky překontrolovat odborníkem.

Pozor! Uhlíky smí vyměnit pouze odborný elektrikář.

Údržba

Uvnitř přístroje se nevyskytují žádné další, údržbu vyžadující, díly.

Skladování

Skladujte přístroj a jeho příslušenství na tmavém, suchém a nezamrzajícím místě a mimo dosah dětí. Optimální teplota skladování leží mezi 5 a 30 °C. Uložte elektrický přístroj v originálním balení.

LIKVIDACE VÝROBKU A ODPADU :

Pokud se rozhodnete pro likvidaci starého výrobku, ať už proto, že jste si zakoupili nový nebo proto, že se na starém výrobku vyskytla neopravitelná závada, odнесите jej na místo k tomu určené (např. sběr druhotných surovin, sběrný dvůr, apod.). Nelikvidujte odhozením do komunálního odpadu. Obal uložte na určené místo k ukládání odpadu.

ZÁRUČNÍ PODMÍNKY

Záruční doba je 24 měsíců ode dne prodeje (prodlužuje se o dobu, po kterou je výrobek v opravě).

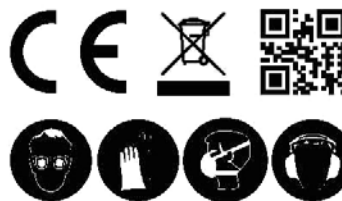
Záruka se vztahuje na výrobek jen za předpokladu, že výrobek je užíván v souladu s příloženým návodem k použití. Vyskytne-li se závada výrobku v záruční době, má kupující nárok na bezplatnou opravu v určených servisních střediscích (viz opravy a servis) za předpokladu, že se jedná prokazatelně o výrobní nebo materiálovou vadu výrobku. Podmínkou pro uplatnění nároku ze záruky je předložení prodejního dokladu, jenž musí být opatřen adresou a razítkem prodejce, podpisem prodávajícího a datem prodeje.

Nároky na záruku zanikají:

1. Nebyla-li záruka uplatněna v záruční době.
 2. Při neodborných zásazích nebo opravách výrobku jiným než určeným servisním střediskem nebo v případě, že byl výrobek uživatelem či jinou osobou mechanicky či jinak poškozen.
- Záruka se nevztahuje na běžné provozní opotřebení, závady vzniklé úmyslným poškozením, hrubou nedbalostí při používání, nebo pokud provede kupující na výrobku úpravy nebo změny. Výrobce neodpovídá za škody způsobené neodborným zacházením či údržbou mimo rámec příslušného návodu k použití.
- Dovozce prohlašuje, že je v rejstříku společností plnící povinnost zpětného odběru, odděleného sběru, zpracování, využití a odstraňování elektrozařízení a elektroodpadu REMA.

POZNÁMKA, DOPLŇUJÍCÍ INFORMACE

Technické změny a chyby tisku jsou vyhrazeny!



RoHS

Záruční i mimozáruční odborné opravy a servis tohoto výrobku provádí dovozce:

PHT a.s., www.magg.cz
Hany Kvapilové 423/5, 370 10 České Budějovice
Tel.: +420 387 316 285, E-mail: info@pht.cz
Vyrobeno pro PHT a.s



SPŔOSOB POUŽITIA

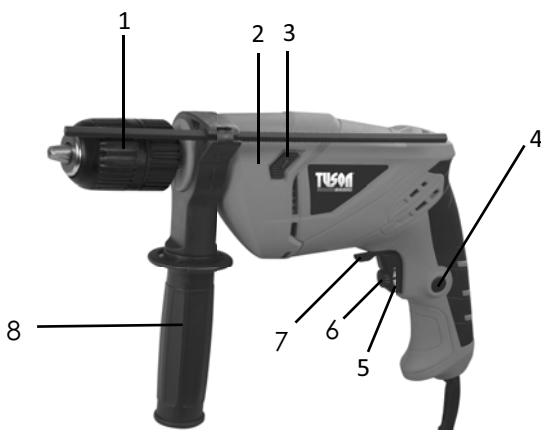
Táto vŕtačka je určená na vŕtanie dier do dreva, železa, farebných kovov a kameniny s použitím príslušného vŕtacieho nástroja. Prístroj smie byť použitý len na ten účel, na ktorý bol určený. Každé iné odlišné použitie prístroja sa považuje za nespĺňajúce účel použitia. Za škody alebo zranenia akéhokoľvek druhu spôsobené nesprávnym používaním ručí používateľ / obsluhujúca osoba, nie však výrobca. Vezmite prosím na vedomie, že vaše zariadenie nie je určené pre použitie v komerčných, obchodných alebo priemyselných odvetviach. Naša záruka stráca platnosť ak bude stroj takto používaný.

TECHNICKÉ ŠPECIFIKÁCIE

Napätie	220-240 V
Frekvencia	50 Hz
Príkonnosť	600 W
rýchlosť bez zaťaženia	0-3000 ot./min.
Rozsah skľučovadla	13 mm
Priemer vŕtáky do kovu	10 mm
Priemer vŕtáky do dreva	25 mm
Priemer vŕtáky do muriva	13 mm
Izolácia trieda ochrany	II

POPIS

1. Upínadlo vŕtáka
2. Hĺbkový vŕtací doraz
3. Prepínač vŕtanie/prikleповé vŕtanie
4. Aretačné tlačidlo
5. Vypínač zap/vyp
6. Otáčkový regulátor
7. Prepínač pravo-/ľavotočivý pohyb
8. Prídavná rukoväť



Príslušenstvá:

prídavná rukoväť, hĺbkový doraz, pár náhradných uhlíkov

CERTIFIKÁCIA

Prístroj spĺňa základné požiadavky, ktoré sú špecifikované v predpisoch EU:

- 2006/95/EC
- EN 60745-1:2009
- EN 60745-2-1:2010
- 2004/108/EC
- EN 55014-1:2006
- EN 55014-2:1997
- EN 61000-3-2:2006
- EN 61000-3-3:2008

BEZPEČNOSTNÉ PŘEDPISY

Pri používaní prístrojov sa musia dodržiavať príslušné bezpečnostné opatrenia, aby bolo možné zabrániť prípadným zraneniam a vecným škodám. Preto si starostlivo prečítajte tento návod na obsluhu / bezpečnostné pokyny. Následne ich starostlivo uschovajte, aby ste mali vždy k dispozícii potrebné informácie. V prípade, že budete prístroj požičiavať tretím osobám, prosím odovzdajte im spolu s prístrojom tento návod na obsluhu/ bezpečnostné pokyny. Nepreberáme žiadne ručenie za nehody ani škody, ktoré vzniknú nedodržaním tohto návodu na obsluhu a bezpečnostných pokynov. Nedostatky pri dodržovaní bezpečnostných predpisov a pokynov môžu mať za následok úraz elektrickým prúdom, vznik požiaru alebo ťažké poranenia.



Upozornenie: Označuje riziko zranenia, usmrtenia alebo poškodenie náradia v prípade nedodržania pokynov v návode.



Prečítajte si návod.



Výrobok spĺňa platné európske smernice a dodržanie príslušných smerníc bolo posúdené.



Používajte ochranu sluchu.



Používajte ochranu zraku.



Používajte ochranu dýchacích ciest.

- Udržujte mimo dosahu nepovolaných osôb.
- Nenechávajte nikoho obsluhovať prístroj bez predchádzajúceho poučenia. Zabráňte tiež tomu, aby prístroj obsluhovali deti, duševne nespôsobilé osoby, osoby pod vplyvom drog, liekov, alkoholu či nadmieru unavené osoby a ani Vy sami tak nekonajte.
- Nedovoľte iným osobám, obzvlášť deťom, aby zasahovali do práce, dotýkali sa náradia alebo predĺžovacie šnúry, a zabráňte im v prístupe k pracovnému priestoru.

PRED UVEDENÍM DO PREVÁDZKY

Skôr než začnete na prístroji robiť akékoľvek nastavenia, vyťahnite zo siete elektrický kábel.

Montáž prídavnej rukoväte

Prídavná rukoväť vám počas používania príklepovej vrtačky ponúka dodatočnú oporu. Nepoužívajte preto tento prístroj bez prídavnej rukoväte.

Prídavná rukoväť sa upevní na príklepovú vrtačku prostredníctvom svorky. Otáčaním rukoväte v smere otáčania hodinových ručičiek sa svorka doťahuje. Otáčaním proti smeru otáčania hodinových ručičiek sa svorka povoľuje.

- Priložená prídavná rukoväť sa musí najskôr namontovať. K tomu musíte otáčaním rukoväte otvoriť svorku dostatočne široko, aby sa dala prídavná rukoväť nasunúť cez skľučovadlo na príklepovú vrtačku.
- Po nasunutí prídavnej rukoväte ju vychýľte do polohy, ktorá je pre vás najpohodľnejšia.
- Teraz rukoväť opäť dotiahnite do opačného smeru, kým nie je prídavná rukoväť pevne upevnená.
- Prídavná rukoväť je vhodná tak pre pravákov ako aj pre ľavákov.

Montáž a nastavenie hĺbkového dorazu

Hĺbkový doraz je pripevnený zovretím prídavnou rukoväťou. Zovretie sa uvoľní resp. dotiahne otáčaním rukoväte.

- Uvoľníte zovretie a vložte hĺbkový doraz do otvoru prídavnej rukoväte určeného pre tento účel.
- Hĺbkový doraz nastavte na rovnakú úroveň ako vrták.
- Hĺbkový doraz potiahnite vzad o želanú hĺbku vrtania.
- Rúčku prídavnej rukoväte znovu pritiahnite, až kým nie je pevná.
- Teraz vrtajte dieru, kým sa hĺbkový doraz nedotkne obrobku.

Vloženie vrtáku

- Vytiahnite elektrický kábel zo siete predtým, než budete vykonávať nastavenie na prístroji.
- Hĺbkový doraz uvoľníte podľa popisu v bode a posuňte v smere prídavnej rukoväte. Takto máte voľný prístup ku skľučovadlu.
- Táto príklepová vrtačka je vybavená rýchlopínacím skľučovadlom.
- Otáčaním otvoríte skľučovadlo. Otvor pre vrták musí byť dostatočne veľký, aby vrták mohol byť vložený.
- Zvoľte vhodný vrták. Vrták zasunúť čo najhlbšie do otvoru skľučovadla.
- Otáčaním zatvorte skľučovadlo. Skontrolujte, či vrták v skľučovadle pevne sedí.
- V pravidelných odstupoch kontrolujte pevné uchytenie vrtáku resp. nástroja (vytiahnite sieťový kábel!).

OBSLUHA

Vypínač zap/vyp.

- Najskôr do prístroja založte vhodný vrták.
- Zapojte sieťovú zástrčku do vhodnej zásuvky.
- Priložte vrtačku priamo na miesto vrtania.

Zapnutie:

Stlačiť vypínač zap/vyp.

Trvalá prevádzka:

Zabezpečte vypínač zap/vyp. pomocou aretačného tlačidla.

Vypnutie:

Krátko zatlačte vypínač zap/vyp.

POZOR! Pred pripojením prístroja k elektrickej sieti skontrolujte, či je vypínač v dobrom stave. Ak správne nefunguje, nechajte ho opraviť odborníkom. Pred pripojením prístroja k elektrickej sieti tiež vždy skontrolujte, či je vypínač vo vypnutej polohe.

Nastavenie otáčok

- Počas prevádzky môžete plynule regulovať otáčky.
- Otáčky zvolíte slabším alebo silnejším stláčaním vypínača zap/vyp.
- Voľba správnych otáčok: Najvhodnejšie otáčky závisia od obrobku, prevádzkového režimu a použitého vrtáku.
- Slabší tlak na vypínač zap/vyp: nižšie otáčky (vhodné pre: malé skrutky, mäkké materiály)
- Silnejší tlak na vypínač zap/vyp: vyššie otáčky (vhodné pre: veľké/dlhé skrutky, tvrdé materiály)

Tip: Navrťajte vŕtacie otvory s nízkymi otáčkami. Potom postupne zvyšujte otáčky.

Predvoľba otáčok

- Nastavovací krúžok otáčok vám umožňuje nastavenie maximálnych otáčok. Vypínač zap/vyp sa dá takto stlačiť iba po zadané maximálne otáčky.
- Nastavte otáčky pomocou nastavovacieho krúžku na vypínači zap/vyp.
- Nevykonávajte toto nastavenie počas vrtania.

Prepínač pravo-/ľavotočivého chodu

- Prepínať len v nehybnom stave!
- Pomocou prepínača pravo-/ľavotočivého chodu nastavte smer pohybu príklepovej vrtačky:

Smer pohybu

Pravotočivý chod (dopredu a vrtanie)
Ľavotočivý chod (chod vzad)

Poloha vypínača

R
L

Prepínač vrtanie/príklepové vrtanie

- Prepínať len v nehybnom stave!

Vŕtanie:

Prepínač vrtanie/príklepové vrtanie v polohe vrtanie.

Použitie: drevo; kovy; plasty

Príklepové vrtanie:

Prepínač vrtanie/príklepové vrtanie v polohe príklepové vrtanie.

Použitie: betón; kamenina; murivo

ČISTENIE A ÚDRŽBA

Pred všetkými údržbovými a čistiacimi prácami vytiahnite kábel zo siete!

Čistenie

- Udržujte ochranné zariadenia, vzduchové otvory alebo ho vyčistite vyfúkaním stlačeným vzduchom pri nastavení na nízky tlak.
- Odporúčame, aby ste prístroj čistili spravidla vždy po každom použití.
- Čistite prístroj pravidelne pomocou vlhkej utierky aostriedky alebo riedidla; tieto prostriedky by mohli napadnúť umelohmotné diely prístroja. Dbajte na to, aby sa do vnútra prístroja nedostala voda.

POZNÁMKA, DOPLŇUJÚCE INFORMÁCIE

Technické zmeny a chyby tlače sú vyhradené!

Uhlíkové kefkы

Pri nadmernej tvorbe iskier nechajte uhlíkové kefkы na prístroji skontrolovať odborným elektrikárom.

Pozor! Uhlíkové kefkы smú byť vymieňané len odborným elektrikárom.

Údržba

Vo vnútri prístroja sa nenachádzajú žiadne ďalšie diely vyžadujúce údržbu.

LIKVIDÁCIA VÝROBKU A OBALE

Ak sa rozhodnete pre likvidáciu starého výrobku, či už preto, že ste si zakúpili nový alebo preto, že sa na starom výrobku vyskytla neopraviteľná závada, odneste ho na miesto k tomu určené (napr. zber druhotných surovín, zberný dvor, apod.).

Nelikvidujte odhodením do komunálneho odpadu.

Obal uložte na určené miesto na ukladanie odpadu.

ZÁRUČNÉ PODMIENKY

Záručná doba je 24 mesiacov odo dňa predaja (predlžuje sa o dobu, po ktorú je výrobok v oprave).

Záruka sa vzťahuje na výrobok len za predpokladu, že výrobok je používaný v súlade s priloženým návodom na použitie. Ak sa vyskytne závada výrobku v záručnej dobe, má kupujúci nárok na bezplatnú opravu v určených servisných strediskách (pozri opravy a servis) za predpokladu, že sa jedná preukázateľne o výrobnú alebo materiálovú vadu výrobku.

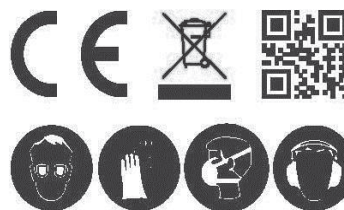
Podmienkou pre uplatnenie nároku zo záruky je predloženie predajného dokladu, ktorý musí byť opatrený adresou a pečiatkou predajcu, podpisom predávajúceho a dátumom predaja.

Nároky na záruku zanikajú:

1. Ak nebola záruka uplatnená v záručnej dobe.
2. Pri neodborných zásahoch alebo opravách výrobku iným než určeným servisným strediskom alebo v prípade, že bol výrobok užívateľom či inou osobou mechanicky či inak poškodený.

Záruka sa nevzťahuje na bežné prevádzkové opotrebenie, závady vzniknuté úmyselným poškodením, hrubou nedbalosťou pri používaní, alebo ak vykoná kupujúci na výrobku úpravy alebo zmeny. Výrobca nezodpovedá za škody spôsobené neodborným zaobchádzaním či údržbou mimo rámec príslušného návodu na použitie.

Dovozca prehlasuje, že je v registri spoločností plniaca povinnosť spätného odberu, oddeleného zberu, spracovania, zhodnocovania a zneškodňovania elektrozariadení a elektroodpadu REMA.



RoHS

Záručný aj mimozáručné odborné opravy a servis tohto výrobku vykonáva dovozca:

PHT a.s., www.magg.cz

Hany Kvapilové 423/5, 370 10 České Budějovice

Tel.: +420 387 316 285, E-mail: info@pht.cz

Vyrobeno pro PHT a.s.

